



**Conexões hidráulicas
conforme DIN 2353**

Tubos e braçadeiras



Válvulas

Terminais

Mangueiras

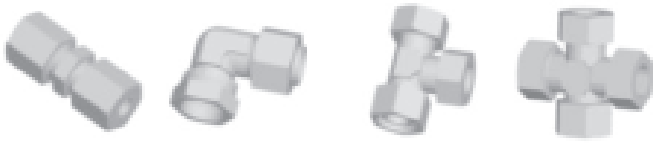


Conteúdo

Índice de produtos	1.2 – 1.18
Índice alfabético	1.19 – 1.20
Informações técnicas	1.21 – 1.41
Conexões tubo não ajustáveis	2.1 – 2.50
Conexões tubo ajustáveis	3.1 – 3.24
Conexões para medição	4.1 – 4.32
Conexões JIC 37°	5.1 – 5.22
Conexões JIC 37° ajustáveis	6.1 – 6.12
Adaptadores	7.1 – 7.7
Flanges	8.1 – 8.21
Válvulas	9.1 – 9.12
Componentes	10.1 – 10.12
Ferramentas de montagem	11.1 – 11.2
Tubos	12.1 – 12.8
Abraçadeiras	13.1 – 13.2
Mangueiras	14.1 – 14.19
Terminais prensados	15.1 – 15.26
Terminais Interlock	16.1 – 16.17
Proteções	17.1

Conexões

Conexões iguais



2.1 – 2.4

Adaptador para tubo boleado com porca giratória



2.5 – 2.6

Conexões redutoras



2.7 – 2.9

Conexões para painéis



2.10 – 2.11

Informações sobre niples para solda

2.12

Conexões para solda



2.13 – 2.15

Niples para solda com O-ring



2.16 – 2.18

Uniões fêmea



2.19 – 2.20

Conexões para manômetros













2.21

União fêmea para manômetros com porca giratória



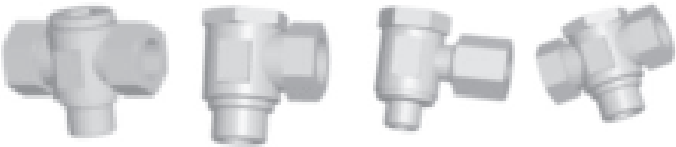
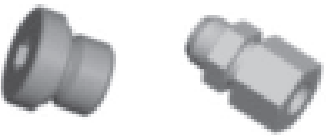








2.22



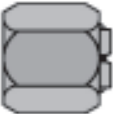


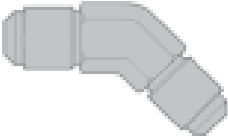




Conexões

	Conexões macho
	2.23 – 2.38
	Conexões orientáveis com contraporca e O-ring
	2.39 – 2.50
	Joelho boleado com porca giratória
	3.1
	Joelho macho
	3.2 – 3.4
	Tê boleado com porca giratória
	3.5
	Tê macho
	3.6 – 3.8
	Tê vertical boleado com porca giratória
	3.9
	Tê vertical macho com porca giratória
	3.10 – 3.12
	Adaptador macho boleado com porca giratória
	3.13 – 3.14
	Adaptador para tubo boleado com porca giratória Adaptador macho de redução boleado com porca giratória
	3.15 – 3.16


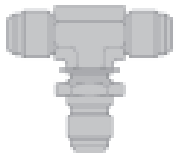


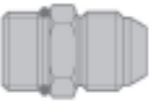





Conexões e conexões de medição

	União boleada	3.17
	União boleada de redução	3.18 – 3.19
	Conexões orientáveis (banjo)	3.20 – 3.24
	Obturadores, adaptadores para soldar, adaptadores macho	4.1 – 4.5
	Manômetros	4.6
	Conexões de medição máx. 400 bar	4.7 – 4.11
	Conexões de medição rosqueáveis M16 max. 400 bar	4.12 – 4.19
	Conexões de medição rosqueáveis M16 X 1,5 max. 630 bar	4.20 – 4.27
	Conexões de medição rosqueáveis S12 X 1,5 max. 400 bar	4.28 – 4.32
	Porca para conexão JIC 37°	5.1

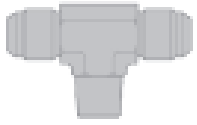
Conexões JIC 37°

	Bujão para tubo JIC 37°	5.1
	Anilha de encosto para conexão JIC 37°	5.2
	Obturador para tubo JIC 37°	5.2
	União dupla igual JIC 37°	5.3
	Joelho igual JIC 37°	5.3
	Joelho 45° igual JIC 37°	5.4
	Tê igual JIC 37°	5.4
	Cruzeta JIC 37°	5.5
	União dupla igual JIC 37° para painel	5.6
	Joelho igual JIC 37° para painel	5.7

Conexões JIC 37°

	Joelho 45° para painel JIC 37°	5.8
	Tê igual central JIC 37° para painel	5.9
	Tê igual vertical para painel JIC 37°	5.10
	Adaptador JIC 37° com porca dupla	5.11
	União macho JIC 37° com rosca UNF	5.12
	União macho JIC 37° com rosca NPT	5.13
	União macho JIC 37° com rosca métrica	5.14
	União macho JIC 37° com rosca BSP	5.15
	Joelho macho JIC 37° com rosca NPT	5.16
	Joelho macho 45° JIC 37° com rosca NPT	5.17

Conexões JIC 37°



Tê macho central JIC 37° com rosca NPT

5.18



Tê macho lateral JIC 37° com rosca NPT

5.19



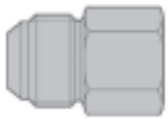
União para solda JIC 37°

5.20



Joelho para solda JIC 37°

5.20



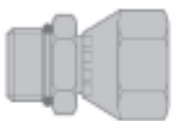
União fêmea JIC 37° com rosca BSP

5.21



Joelho fêmea JIC 37° com rosca NPT

5.22



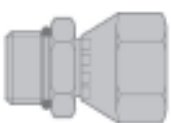
União macho JIC 37° com rosca UNF e porca giratória

6.1



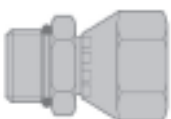
União macho JIC 37° com rosca NPT e porca giratória

6.1



União macho JIC 37° com rosca métrica e porca giratória

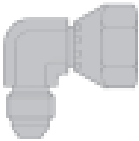
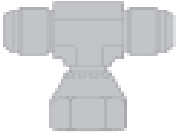
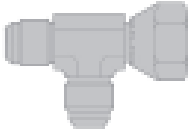


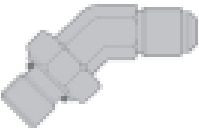
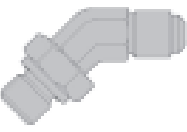
6.2



União macho JIC 37° com rosca BSP e rosca giratória

6.2

Conexões JIC 37°

	Joelho macho JIC 37° com porca giratória	6.3
	Joelho macho 45° JIC 37° com porca giratória	6.4
	Tê igual JIC 37° com porca giratória	6.4
	Tê vertical JIC 37° com porca giratória	6.5
	Joelho macho orientável JIC 37° com rosca UNF	6.5
	Joelho macho orientável JIC 37° com rosca métrica	6.6
	Joelho macho orientável JIC 37° com rosca BSP	6.7
	Joelho macho 45° orientável JIC 37° com rosca UNF	6.8
	Joelho macho 45° orientável JIC 37° com rosca métrica	6.8
	Tê vertical orientável JIC 37° com rosca BSP	6.9

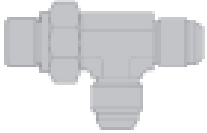
Conexões JHIC 37°, adaptadores e flanges

Tê central orientável JIC 37° com rosca UNF



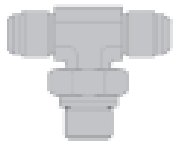
6.10

Tê vertical orientável lateral JIC 37° com rosca UNF



6.11

Tê central orientável JIC 37° com rosca BSP



6.12

Adaptadores



7.1 – 7.6

Emenda para mangueiras



7.7

Conexões com flange – generalidades

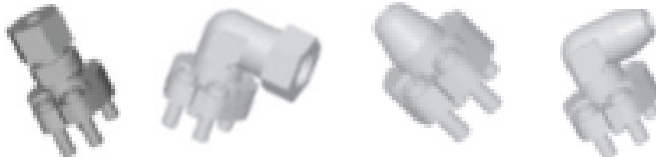
8.1

Conexões com flange quadrado



8.2 – 8.3

Conexões SAE para baixa pressão



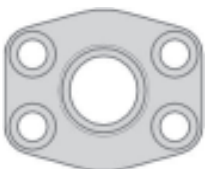
8.4 – 8.7

Conexões SAE para alta pressão



8.8 – 8.11

Flanges



8.12 – 8.20

Flanges e válvulas

Adaptador para flanges



8.21 - 8.22

Informações sobre válvulas de retenção

9.1

Válvulas de retenção com fluxo no sentido da conexão



9.2 – 9.3

Válvulas de retenção com fluxo no sentido contrário à conexão



9.4 – 9.5

Válvulas de retenção com anilha de cravação de ambos os lados



9.6

Válvulas de retenção com rosca fêmea de ambos os lados



9.6

Válvula de esfera fêmea



9.7

Válvula de esfera para tubos



9.8

Válvula de esfera de três vias



9.9

Engates rápidos – linha industrial



9.10 – 9.11

Válvulas e componentes

	Engates rápidos – linha agrícola	9.12
	Porcas	10.1
	Anilhas de cravação "E"	10.1
	Anilhas de tripla cravação com dupla vedação "E2"	10.2
	Obturadores para tubos Obturadores de conexão	10.3 - 10.4
	Bujões roscados	10.5
	Contraporcas	10.6
	Insertos de reforço para tubos de parede fina	10.7
	O-rings	10.8
	Juntas macias	10.9

Juntas, dispositivos e tubos

	Juntas de PTFE com anel de apoio	10.10
	Juntas de bordas cortantes	10.11
	Juntas de vedação de cobre	10.12
	Dispositivo para curvar tubos	11.1
	Dispositivo para serrar tubos	11.2
	Informações sobre tubos – tipos	12.1 – 12.2
	Tubo de aço trefilado sem costura	12.3
	Tubo de cobre trefilado sem costura	12.4
	Tubo de cobre recozido revestido com PVC, em rolos	12.5
	Tubo de cobre recozido brilhante em rolos	12.5
	Tubo de Poliamida (Nylon)	12.6
	Tubo de aço inoxidável trefilado com costura	12.7
	Tubo de polietileno	12.8

Abraçadeiras e mangueiras

Abraçadeiras



13.1– 13.2

Mangueiras – Generalidades

14.1 – 14.8

Mangueira para ar/água



14.9



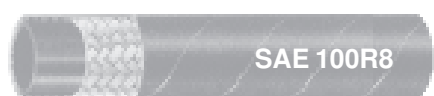
Mangueira hidráulica de baixa pressão e sucção SAE100R4

14.10



Mangueira hidráulica de média pressão SAE100R6

14.11



Mangueira termoplástica SAE 100R8

14.12



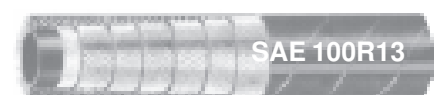
Mangueira com 1 trama de aço SAE100R1AT

14.13



Mangueira com 2 tramas de aço SAE 100R2AT

14.14



Mangueira com 6 espirais de aço para pressões extremamente altas SAE100R13

14.15



Mangueira hidráulica com 1-2 tramas de aço de média pressão SAE100R17

14.16



Mangueira com 4 espirais de aço SAE100R12

14.17



Mangueira com 4 espirais de aço DIN 20023 4SP

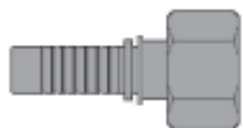
14.18



Mangueira com 4 espirais de aço DIN 20023 4SH

14.19

Terminais prensados



Terminal prensado DKO reto - cone 24°

15.1



Terminal prensado DKO 45° - cone 24°

15.2



Terminal prensado DKO 90° - cone 24°

15.3



Terminal prensado ponta lisa reto

15.4



Terminal prensado ponta lisa 45°

15.5



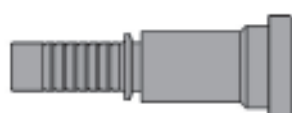
Terminal prensado ponta lisa 90°

15.6



Terminal prensado para tubo

15.7



Terminal prensado flange reto - 3000/6000 psi

15.8



Terminal prensado flange 45° - 3000/6000 psi

15.9



Terminal prensado flange 90° - 3000/6000 psi

15.10

Terminais prensados



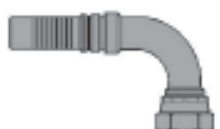
Terminal prensado flange reto Supercat

15.11



Terminal prensado flange 45° Supercat

15.11



Terminal prensado flange 90° Supercat

15.11



Terminal prensado macho fixo (NPT)

15.12



Terminal prensado macho fixo (BSP)

15.13



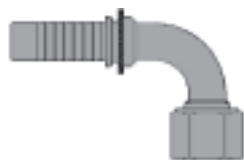
Terminal prensado reto face plana ORFS

15.14



Terminal prensado 45° face plana ORFS

15.15



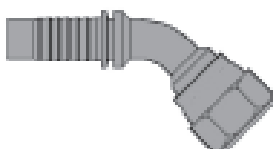
Terminal prensado 90° face plana ORFS

15.16



Terminal prensado reto - fêmea giratória 30°

15.17



Terminal prensado 45° - fêmea giratória 30°

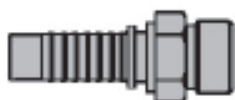
15.18

Terminais prensados e série Interlock



Terminal prensado 90° - fêmea giratória 30°

15.19



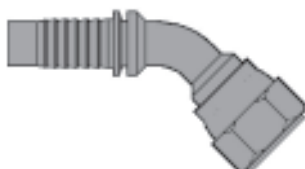
Terminal macho reto ORFS

15.20



Terminal prensado reto - fêmea giratória JIC 37°

15.21



Terminal prensado 45° - fêmea giratória JIC 37°

15.22



Terminal prensado 90° - fêmea giratória JIC 37°

15.23



Terminal prensado reto macho fixo JIC 37°

15.24



**Terminal prensado reto face plana ORFS
série Interlock**

16.1



Terminal prensado 45° face plana ORFS – série Interlock

16.2



**Terminal prensado 90° face plana ORFS
série Interlock**

16.3



**Flange reto SAE J518 (3000/6000 psi)
série Interlock**

16.4

Terminais Interlock



**Flange 45° SAE J518 (3000/6000 psi)
série Interlock**

16.5



**Flange 90° SAE J518 (3000/6000 psi)
série Interlock**

16.6



**Terminal prensado reto macho fixo (rosca BSP)
série Interlock**

16.7



**Terminal prensado reto macho fixo (rosca NPT)
série Interlock**

16.8



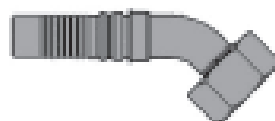
**Terminal prensado reto macho fixo (rosca BSPT)
série Interlock**

16.9



**Terminal prensado 90° face plana ORFS
série Interlock**

16.10



**Terminal prensado 45° face plana ORFS
série Interlock**

16.11



**Terminal prensado 90° face plana ORFS
série Interlock**

16.12



**Terminal prensado macho fixo 24° rosca métrica
série Interlock**

16.13



**Terminal prensado reto fêmea giratória JIC 37°
Série INTERLOCK**

16.14

Terminais Interlock, capas para mangueiras e proteções



**Terminal prensado DKO 45° cone 24° - rosca métrica
série Interlock**

16.15



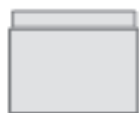
**Terminal prensado DKO 90° cone 24° - rosca métrica
série Interlock**

16.16



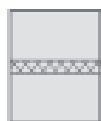
**Terminal prensado reto macho fixo JIC 37°
série Interlock**

16.17



**Capa para mangueiras SAE 100R1AT/DIN EN 853 1SN
e SAE 100R2AT/DIN EN 853 2SN**

16.18



Capa para mangueira SAE 100R8

16.18



Capa para mangueira SAE 100R12

16.19



Capas para mangueiras DIN 20023 4SP / 20023 4SH

16.19



**Capa para terminais prensados
com mangueiras R13 (série Interlock)**

16.19



Dispositivos e proteção

17.1

Índice alfabético

<u>código</u>	<u>página</u>	<u>código</u>	<u>página</u>	<u>código</u>	<u>página</u>
AAAF	7.1	AEJM	2.30 - 2.32	AEUFRS	8.10
AAAM	7.2	AEJMO	3.2 - 3.4	AEUFS	8.6
AABJ	7.5	AEJS	2.14	AEUM	2.23 - 2.26
AABJO	4.4	AEOB	10.4	AEUMO	2.27 - 2.29
AABSI	7.5, 10.5	AEOT	10.3	AEUO	3.20 - 3.22
AACF	7.4	AEP	10.1	AEUOD	3.23, 3.24
AAF3	8.21 - 8.22	AETB	3.5	4SH	14.10
AAF3M	8.21 - 8.22	AETCP	2.45 - 2.47	4SP	14.11
AAF6	8.21 - 8.22	AETI	2.3	AEUS	2.13
AAF6M	8.21 - 8.22	AETIR	2.8, 2.9	AEUS+AEAS	2.18
AAFF	7.3	AETM	2.33 - 2.35	AEUTP	4.14, 4.22
AAJF	7.4	AETMO	3.6 - 3.8	AEUTPE	4.9
AAJMF	7.4	AETP	4.13	AEUTPS	4.30
AAMF	7.3	AETP 1,5	4.22	AEVAR	9.2 - 9.6
AAMFO	7.6	AETPB	4.15	AEVE	9.8
AAMFT	4.5	AETPB 1,5	4.23	AEVEF	9.7,9.9
AAMM	7.3	AETPC	4.16	AEVEF-3	9.7
AASF	4.4	AETPC 1,5	4.24	AJA	5.2
AATF	7.4	AETPE	4.8, 4.10	AJAMB	6.1,6.2
ADE	4.16	AETPEB	4.10	AJCI	5.5
ADM	4.16	AETPBS12	4.31	AJJ45	5.17
ADS	4.16	AETPS12	4.29	AJJ45CI	5.8
AEA	10.1	AETV	2.36 - 2.38	AJJ45CP	6.8
AE2A	10.2	AETVB	3.9	AJJ45I	5.4
AEAMB	3.13, 3.14	AETVCP	2.48 - 2.50	AJJB	6.3
AEAMRTB	3.15, 3.16	AETVO	3.10 - 3.12	AJJB45	6.4
AEAS	2.16, 2.17	AEUB	3.17	AJJC	5.7
AEATB	2.5, 2.6	AEUBR	3.18, 3.19	AJJCP	6.5 - 6.7
AECI	2.4	AEUC	2.10	AJJF	5.22
AECP	10.6	AEUCF	8.4	AJJI	5.3
AEDUF	4.25	AEUCFR	8.8	AJJM	5.16
AEJB	3.1	AEUD	2.1	AJJS	5.20
AEJC	2.11	AEUDR	2.7	AJOB	5.2
AEJCF	8.5	AEUDS	2.15	AJOT	5.1
AEJCFR	8.9	AEUF	2.19, 2.20, 4.17	AJP	5.1
AEJCP	2.39 - 2.41	AEUF S12	4.29	AJTB	6.4
AEJ45CP	2.42 - 2.44	AEUF M16	4.25	AJTCC	5.9
AEJFG	8.3	AEUFE	4.8	AJTCV	5.10
AEJFRS	8.11	AEUFG	8.2	AJTI	5.4
AEJFS	8.7	AEUFJ	2.21	AJTM	5.18
AEJI	2.2	AEUFJB	2.22	AJTMO	6.10, 6.12

Índice alfabético

<u>Código</u>	<u>página</u>	<u>Código</u>	<u>página</u>	<u>Código</u>	<u>página</u>
AJTV	5.19	FSORP	8.14	PKFR00	16.4
AJTVB	6.5	JAT	10.10	PKFR45	16.5
AJTVO	6.9, 6.11	JB	10.9	PKFR90	16.6
AJUC	5.6	JC	10.12	PKJ00	16.14
AJUD	5.3	JK	10.11	PKJ45	16.15
AJUF	5.21	JKM	10.11	PKJ90	16.16
AJUM	5.12 - 5.15	JO	10.8	PKJM	16.17
AJUMB	5.11	JV	10.9	PKMB	16.7
AJUS	5.20	MAN	4.6	PKMN	16.8
ASV	11.1	MCAP*E	4.11	PKMBT	16.9
B-FFOP	8.12	MCAP*M16	4.11, 4.18	PKP00	16.10
B-FFORP	8.12	MCAP*M16*1,5	4.18, 4.26	PKP45	16.11
BR	10.7	MCAP*S12	4.32	PKP90	16.12
CDMAN	4.17	MEP	16.1	PKT	16.13
CFS	8.15	PEM	7.7	PL00	15.4
CFSR	8.15	PF00	15.8	PL45	15.5
CR01	15.25	PF45	15.9	PL90	15.6
CR02	15.25	PF90	15.10	PMB	15.12
CR08	15.25	PFCAT00	15.11	PMN	15.13
CR12	15.26	PFCAT45	15.11	PP00	15.1
CR13	15.26	PFCAT90	15.11	PP45	15.2
CRSH	15.26	PFP00	15.14	PP90	15.3
DS	17.1	PFP45	15.15	PT	15.7
DSF	17.1	PFP90	15.16	RBV 01A	11.2
ERAGF	9.12	PFPM	15.20	R00	14.9
ERAGM	9.12	PFR00	15.8	R01	14.10
ERF	9.10	PFR45	15.9	R02	14.11
ERFPF	9.11	PFR90	15.10	R04	14.12
ERFPM	9.11	PG00	15.17	R06	14.13
ERM	9.10	PG45	15.18	R08	14.14
FACT	8.17	PG90	15.19	R12	14.17
FACTR	8.17	PJ00	15.21	R13	14.15
FAFFO	8.16	PJ45	15.22	R17	14.16
FAFFOR	8.16	PJ90	15.23	TA	12.3
FAFRO	8.19, 8.20	PJM	15.24	TBR	13.1
FAFROR	8.19, 8.20	PKF00	16.4	TBRD	13.2
FAFTO	8.18	PKF45	16.5	TC	12.4
FACTOR	8.18	PKF90	16.6	TCB	12.5
FFOP	8.13	PKFP00	16.1	TCV	12.5
FFORP	8.13	PKFP45	16.2	TI	12.7
FSOP	8.14	PKFP90	16.3	TPE	12.8
				TT	12.6

Informações técnicas Generalidades

NORMAS DIN APLICÁVEIS	1-2
PRINCÍPIOS DE CONSTRUÇÃO: PADRONIZAÇÃO - MATERIAIS - PROTEÇÃO DA SUPERFÍCIE	1.3
FAIXAS DE PRESSÃO - TEMPERATURAS - FATORES DE SEGURANÇA	1.4
TIPOS DE ROSCAS	1.5
RECOMENDAÇÕES PARA A SELEÇÃO DE TUBOS	1.6
CÁLCULO PARA AS TUBULAÇÕES	1.7
MEDIDAS DE CONEXÃO, CONEXÕES COM ANILHA DE CRAVAÇÃO, BUJÕES ROSCADOS, FUROS ROSCADOS	1.8 - 1.10
TORQUES DE APERTO PARA OS BUJÕES ROSCADOS DE FORMAS B E E SEGUNDO DIN 3852	1.11
EXPLICAÇÃO DOS CÓDIGOS PARA PEDIDOS	1.12
REPRESENTAÇÕES FUNCIONAIS: ANILHAS DE CRAVAÇÃO SIMPLES	1.13
ANILHAS DE DUPLA CRAVAÇÃO "E";	1.14
ANILHAS DE TRIPLA CRAVAÇÃO E DUPLA VEDAÇÃO "E2".	1.15
CONES PARA SOLDAR	1.16
INSTRUÇÕES PARA A MONTAGEM: ANILHA DE DUPLA CRAVAÇÃO "E" COM DISPOSITIVOS DE PRÉ-MONTAGEM TEMPERADOS; MONTAGEM NO CORPO DA CONEXÃO,	1.17 - 1.18
INSTRUÇÕES PARA A MONTAGEM: ANILHAS DE DUPLA VEDAÇÃO "E2" COM DISPOSITIVOS DE PRÉ-MONTAGEM TEMPERADOS	1.19 - 1.20
INSTRUÇÕES PARA A MONTAGEM: CONEXÕES PARA SOLDAR	1.21
INFORMAÇÕES TÉCNICAS	
– POSICIONAMENTO ANGULAR DE TERMINAIS CURVOS	1.22
– COMPRIMENTO DE UMA MANGUEIRA MONTADA	1.22
– RECOMENDAÇÕES PARA A MONTAGEM	1.23
– CÁLCULO DAS TUBULAÇÕES	1.24
– COMPATIBILIDADE DOS FLUIDOS	1.25 - 1.27
– CARACTERÍSTICAS DA MANGUEIRA MONTADA	1.28
– CODIFICAÇÃO DA MANGUEIRA MONTADA	1.29
COMPONENTES	
– PEÇAS DE UNIÃO DE TUBOS PARA CONEXÕES COM ANILHAS DE CRAVAÇÃO	10.1 - 10.2
– OBTURADORES	10.3 - 10.4
– BUJÕES ROSCADOS	10.5
– CONTRAPORCAS	10.6
– INSERTOS DE REFORÇO PARA TUBOS DE PAREDES FINAS	10.7
– O-RINGS	10.8
JUNTAS	
– MACIAS	10.9
– DE PLÁSTICO COM ANEL DE APOIO	10.10
– DE BORDAS CORTANTES	10.11
– DE VEDAÇÃO DE COBRE	10.12

Informações técnicas

Conexões

Corpo das conexões

Designação da norma	Código DYNAR	Designação da norma	Código DYNAR	página do catálogo
DIN 3861 ...	AEA, AE2A, AE3A			10.1, 10.2
DIN 3865 A ...	AEAS			2.16, 2.17
DIN 3869 ...	JB/JV			10.9
DIN 3870 A ...	AEP			10.1
DIN 80705 ...	AECP			10.6
DIN 2353 A ...	AEUM	DIN 3900 ... M	XAEUM	2.23 – 2.26
DIN 2353 B ...	AEUM	DIN 3900 ... R	XAEUM	2.23
DIN 2353 C ...**	AEUMO	DIN 3901 ... M**	XAEUMO	2.27
DIN 2353 D ...*	AEUM	DIN 3901 ... G*	XAEUM	2.28
DIN 2353 E ...	AEUD	DIN 3902 ...	XAEUD	2.1
DIN 2353 F ...	AEJM	DIN 3903 ... M	XAEJM	2.30
DIN 2353 G ...	AEJM	DIN 3903 ... R	XAEJM	2.31
DIN 2353 K ...	AEJI	DIN 3905	XAEJI	2.2
DIN 2353 M ...*	AETM	DIN 3906 ... M	XAETM	2.33
DIN 2353 N ...	AETM	DIN 3906 ... R	XAETM	2.34
DIN 2353 Q ...	AETI	DIN 3908 ...	XAETI	2.3
DIN 2353 X ...	AEUS	DIN 3909 ...	XAEUS	2.14
DIN 2353 R ...	AEUC	DIN 3910 ...	XAEUC	2.10
DIN 2353 U ...	AEJC	DIN 3911 ...	XAEJC	2.11
DIN 2353 Y ...	AEUDS	DIN 3912 ...	XAEUDS	2.15
DIN 2353 AA ...	AETV	DIN 3913 ... M	XAETV	2.36
DIN 2353 AB ...	AETV	DIN 3913 ... R	XAETV	2.37
		DIN 3942 ...	XAEJB	3.1
		DIN 3943 ...	XAETB	3.5
		DIN 3944 ...	XAETVB	3.9
		DIN 3945 ... M	XAEAMB	3.13
		DIN 3945 ... G	XAEAMB	3.14
		DIN 3946	XAEATB	2.5,2.6
DIN 2353 Z ...	AECI	DIN 3951	XAECI	2.4

* Indicar a forma de vedação A, B ou E

** Indicar a forma de vedação A, B, E ou F

Informações técnicas

Padronização

Princípios de construção

As conexões com anilhas de cravação Dynar são produzidas segundo a Norma DIN 2353 (ISO 8434 parte 1). Os termos de fornecimento técnico, segundo DIN 3859. As formas especiais e as suas medidas de conexão também são adaptadas à Norma.

As conexões da série LL são equipadas com anilhas de simples cravação, as das séries L e S com anilhas de dupla cravação. Sob solicitação, estas também podem ser fornecidas com anilhas de dupla vedação "E2".

As conexões de vedação são equipadas, no lado da rosca, com cones vedantes segundo a Norma DIN 3865, forma B. Os corpos são padronizados conforme DIN 3942 a DIN 3945.

As conexões para solda (ISO 8434 parte 4) são dotadas de corpos e porcas segundo DIN 2353.

A anilha de cravação é substituída por um cone para solda segundo DIN 3865 forma A com um O-ring.

No lado da rosca, as conexões roscadas são produzidas com rosca fina ISO, rosca tubular Whitworth, NPT ou UN/UNF.

As conexões Dynar são sempre adaptadas às mais recentes Normas e desenvolvidas constantemente.

É reservado, entretanto, o direito de modificar a sua construção.

As conexões Dynar são aprovadas por inúmeros Certificados de Aprovação.

Referências sob consulta.

Materiais

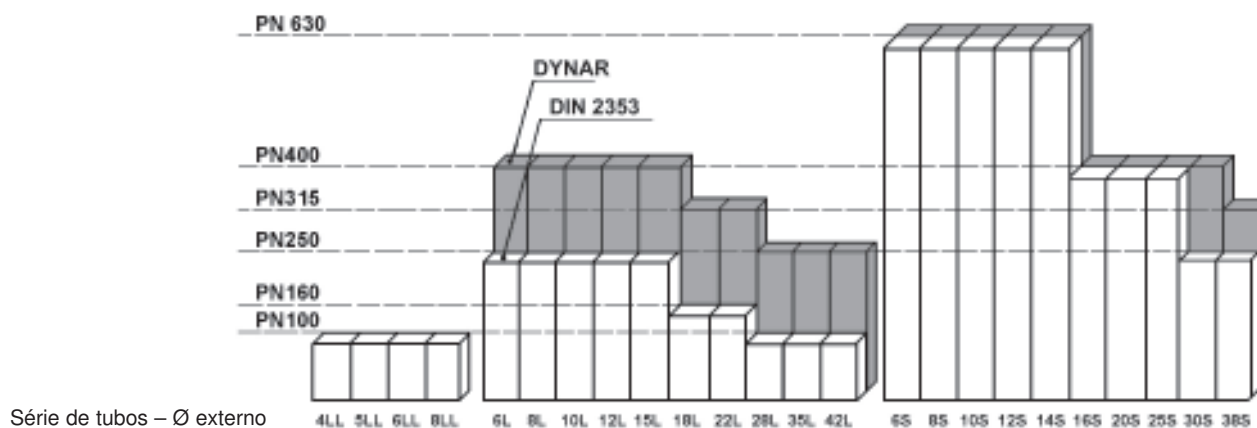
Proteção superficial

- As conexões Dynar são produzidas de aço laminado ou forjado. Sob solicitação, as conexões também podem ser fornecidas de latão, aço para alta temperatura ou aço inoxidável (materiais segundo DIN 3859).
- O acabamento superficial padrão das conexões e porcas é zincado com proteção de creomo 3.
- Para a redução do atrito, as conexões zincadas Dynar são revestidas com um agente deslizante incolor, dispensando uma lubrificação na montagem dos componentes de fixação.
- As anilhas de cravação são zincadas com proteção de cromo 3.
- Os O-rings e as vedações macias padrão são de NBR (p.ex. Perbunan®).
- Sob solicitação podem ser fornecidas de FPM (p.ex. Viton®).

Informações técnicas

Faixas de pressão, temperaturas, seguranças

As pressões nominais PN¹⁾ e as pressões de trabalho PB¹⁾, mencionadas neste catálogo valem para conexões de aço. As altas pressões possibilitadas com o uso de anilhas de dupla cravação e de anilhas "E2", são sensivelmente limitadas pela resistência à pressão permitida pelas conexões roscadas.



Série de tubos – Ø externo

■ Pressões nominais para conexões com anilhas "E" e "E2".

Conexões roscadas com vedações macias (forma E DIN 3852).

□ Pressões nominais para conexões segundo DIN 2353.

Atenção: As pressões para as diversas conexões devem ser extraídas das tabelas correspondentes.

Pressões de trabalho máximas permitidas

As pressões nominais PN e as pressões de trabalho PB representam, em bar, as pressões máximas de pressão de trabalho inclusive picos de pressão. Sob temperaturas mais elevadas e vibrações mecânicas deverão ser selecionadas pressões de trabalho mais baixas.

Temperaturas de serviço máximas permitidas

Material das conexões de aço: de - 20°C até + 120°C

Material das vedações

NBR (p.ex. Perbunan®) de - 25°C até + 100°C

FPM (p.ex. Viton®) de - 15°C até + 200°C

PTFE (p.ex. Teflon®) de - 100°C até + 250°C

Na combinação de diversos materiais de conexão e de vedação deverá ser respeitada tanto a temperatura mais alta das inferiores como a temperatura mais baixa das superiores.

Temperatura ambiente

De até -40°C para as conexões de aço, de até -35°C para as conexões de aço com vedações de NBR (Perbunan®) e de até -25°C para as conexões de aço com vedações de FPM (Viton®).

Fator de segurança

O fator de segurança das conexões é de no mínimo 4 vezes. A pressão PN, à temperatura ambiente é de no mínimo 2,5 vezes, se não for indicado de outra forma.

Nas conexões compostas deverá ser usada sempre a pressão mais baixa. Nas conexões roscadas pode ser necessário efetuar reduções nas pressões, quando estiverem conectadas a corpos que não sejam de aço. As indicações de pressão e de temperaturas não valem para conexões de aço para altas temperaturas, inoxidáveis ou de latão.

As indicações pressupõem que sejam observadas as nossas instruções de montagem, que as conexões sejam montadas com o torque prescrito e que os furos para montagem sejam feitos conforme DIN 3852. A tubulação deverá ser montada de forma que não existam solicitações adicionais, como vibrações, atuando sobre as conexões.

¹⁾ Designação conforme DIN 2401

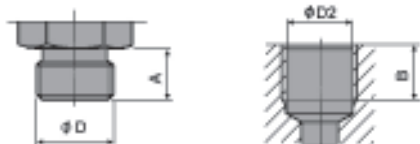
– Perbunan® é marca registrada da Bayer

– Viton® e Teflon® são marcas registradas da Du Pont

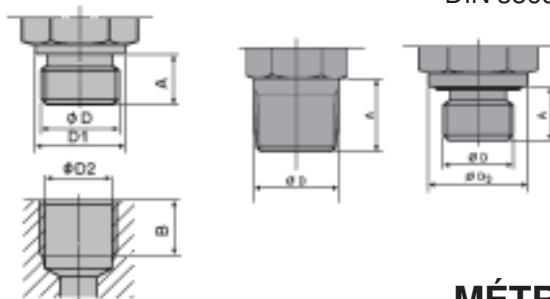
Informações técnicas

Tipos de roscas

Medidas em milímetros



paralela cônica com vedação
DIN 3869



UNF paralela

UNF paralela	fios por polegada	A	B	D	D ₂
5/16 UNF	24	7,5	10	7,8	6,9
3/8 UNF	24	7,5	10	9,4	8,5
7/16 UNF	20	9,2	11,5	11,0	9,8
1/2 UNF	20	9,2	11,5	12,6	11,5
9/16 UNF	18	10	12,7	14,1	12,9
11/16 UNF	16	11	15	17,5	16
3/4 UNF	16	11,1	14,2	18,9	17,5
13/16 UNF	16	11	15	20,8	19
7/8 UNF	14	12,7	16,5	22,1	20,5
1 UNF	14	13	17	25,4	23,6
1.1/16 UNF	12	15	19	26,8	24,9
1.3/16 UNF	12	15	19	30	28
1.5/16 UNF	12	15	19	33,1	31,2
1.7/16 UNF	12	15	19	36,6	34,5
1.5/8 UNF	12	15	19	41,1	39,2
1.11/16 UNF	12	15	19	42,9	40,9
1.7/8 UNF	12	15	19	47,5	45,6
2 UNF	12	15	19	50,8	48,7

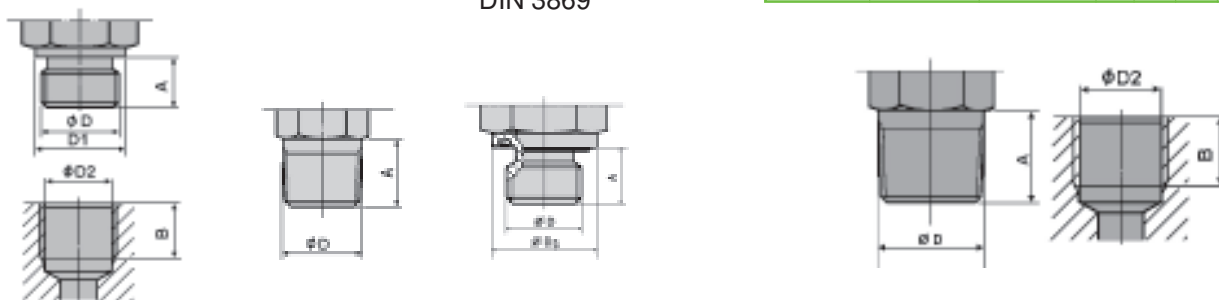
MÉTRICA

MÉTRICA paralela	MÉTRICA cônica	MÉTRICA c/vedação	A	B	D	D ₁	D ₂	D ₃
M 8x1	MK 8x1	—	8	11	8	12	7	—
M 10x1	MK 10x1	M 10x1	8	11	10	14	9	13,9
M 12x1,5	MK 12x1,5	M 12x1,5	12	15	12	17	10,5	16,9
M 14x1,5	MK 14x1,5	M 14x1,5	12	15	14	19	12,5	18,9
M 16x1,5	MK 16x1,5	M 16x1,5	12	15	16	21	14,5	21,9
M 18x1,5	MK 18x1,5	M 18x1,5	12	16	18	23	16,5	23,9
M 20x1,5	—	—	14	17	20	25	18,5	25,9
M 22x1,5	MK 22x1,5	M 22x1,5	14	17	22	27	20,5	26,9
M 24x1,5	—	—	14	17	24	29	22,5	—
M 26x1,5	MK 26x1,5	—	16	19	26	31	24,5	31,9
M 27x2	—	M 27x2	16	19	27	32	25	31,9
M 33x2	—	M 33x2	18	21	33	39	31	39,9
M 42x2	—	M 42x2	20	23	42	49	40	49,9
M 48x2	—	M 48x2	22	25	48	55	46	54,9
M 52x2	—	—	22	25	52	55	50	—
M 60x2	—	—	24	26	60	68	58	—
M 75x2	—	—	26	28	75	84	73	—
M 88x2	—	—	28	30	88	98	86	—

paralela

cônica

com vedação
DIN 3869



BSP

BSP paralela	BSPT cônica	BSP c/ved.	fios por pol	A	A ₁	B	D	D ₁	D ₂	D ₃	D ₄
1/8BSP	1/8BSPT	1/8BSP	28	8	8	10	9,6	14	8,8	13,9	10,1
1/4BSP	1/4BSPT	1/4BSP	19	12	12	13	13	18	11,8	18,9	13,7
3/8BSP	3/8BSPT	3/8BSP	19	12	12	15	16,5	22	15,3	21,9	17,2
1/2BSP	1/2BSPT	1/2BSP	14	14	14	16	20,8	26	19	26,9	21,6
3/4BSP	3/4BSPT	3/4BSP	14	16	16	17	26,3	32	24,5	31,9	27
1 BSP	1 BSPT	1 BSP	11	18	18	20	33	39	30,7	39,9	34,1
1.1/4BSP	1.1/4BSPT	1.1/4BSP	11	20	20	22	41,8	49	39,6	49,9	42,7
1.1/2BSP	1.1/2BSPT	1.1/2BSP	11	22	22	22	47,7	55	45,4	54,9	48,6
2 BSP	2 BSPT	—	11	24	24	24	59,5	68	57,2	—	60
2.1/2BSP	2.1/2BSPT	—	11	26	26	26	75	87	72,7	—	75,5
3 BSP	3 BSPT	—	11	28	28	28	87,7	103	85,5	—	89

NPT cônica

NPT cônica	fios por polegada	A	B	D	D ₂
1/8 NPT	27	10	9	10,4	9
1/4 NPT	18	14,2	12,5	13,9	11,7
3/8 NPT	18	14,2	13,5	17,3	15,2
1/2 NPT	14	19	16,5	21,6	18,8
3/4 NPT	14	19	17,5	27	24
1 NPT	11,5	24	20,5	33,7	30
1.1/4 NPT	11,5	25	21	42,5	38,8
1.1/2 NPT	11,5	25,5	21	48,7	45
2 NPT	11,5	26	22	60,7	57
2.1/2 NPT	8	38,5	30	73,5	68
3 NPT	8	40	32	89,4	84

Informações técnicas

Recomendações para a seleção de tubos

Recomendamos:

- para as conexões de aço, tubos segundo DIN 2391/C do material St 35.4, recozidos brilhantes de modo normal (NBK), fosfatizados e oleados.
- para as conexões rebordeadas, um tubo com qualidades para ser rebordeado.
- para os tubos a serem soldados, um tipo de tubo que possa ser soldado.

As pressões de cálculo dadas abaixo foram obtidas segundo a fórmula a seguir:

$$p = 10K \cdot \ln\left(\frac{OD}{ID}\right) \cdot \frac{1}{S} \text{ (bar)}$$

onde:

K = 360 N/mm² (resistência à tração)

OD = Ø ext. em mm

ID = Ø int. em mm

S = coeficiente de segurança

ln = logaritmo natural

Esta fórmula se baseia no fato de que, devido à Lei de Hooke, a tensão máxima no interior do tubo se apresenta na direção tangencial. Ela é mais exata que as fórmulas até então usadas segundo DIN 2413 e, no futuro, será padronizada internacionalmente (ISO/DIS 10763).

Coeficiente de segurança S:
S = 4 (ISO/DIS 10763).

Ø ext. do tubo mm	Espessura da parede mm	Pressão calculada S = 4 bar
4	0,5	259
4	1	624
6	1	365
6	1,5	624
6	2	989
8	1	259
8	1,5	423
8	2	624
8	2,5	883
10	1	201
10	1,5	321
10	2	460
10	2,5	624
10	3	825
12	1 ¹⁾	164
12	1,5	259
12	2	365
12	2,5	485
12	3	624
12	3,5	788
14	2	303
14	2,5	398
14	3	504
14	3,5	624
14	4	763

Coeficiente de segurança S:
S = 4 (ISO/DIS 10763).

Ø ext. do tubo mm	Espessura da parede mm	Pressão calculada S = 4 bar
15	1,5 ¹⁾	201
15	2	279
15	2,5	365
15	3	460
16	2	259
16	2,5	337
16	3	423
18	1,5 ¹⁾	164
18	2	226
18	2,5	293
18	3	365
20	2	201
20	2,5	259
20	3	321
20	3,5	388
20	4	460
22	1,5 ¹⁾	132
22	2	181
22	2,5	232
22	3	287
22	3,5	345
25	2	157
25	2,5	201
25	3	247
25	4	347
25	5	460

Coeficiente de segurança S:
S = 4 (ISO/DIS 10763).

Ø ext. do tubo mm	Espessura da parede mm	Pressão calculada S = 4 bar
28	2 ¹⁾	139
28	2,5	177
28	3	217
28	3,5	259
30	2 ¹⁾	129
30	3	201
30	4	279
30	5	365
30	6	460
32	2	120
32	2,5	153
32	3	187
35	2 ¹⁾	109
35	2,5	139
35	3	169
35	4	234
35	5	303
38	2 ¹⁾	100
38	3	155
38	4	213
38	5	275
38	6	342
42	2 ¹⁾	90
42	3	139
42	4	190
42	5	245

¹⁾ São recomendados insertos de reforço, particularmente se se soltam com mais freqüência e sob vibrações (pág. 58).

Informações técnicas

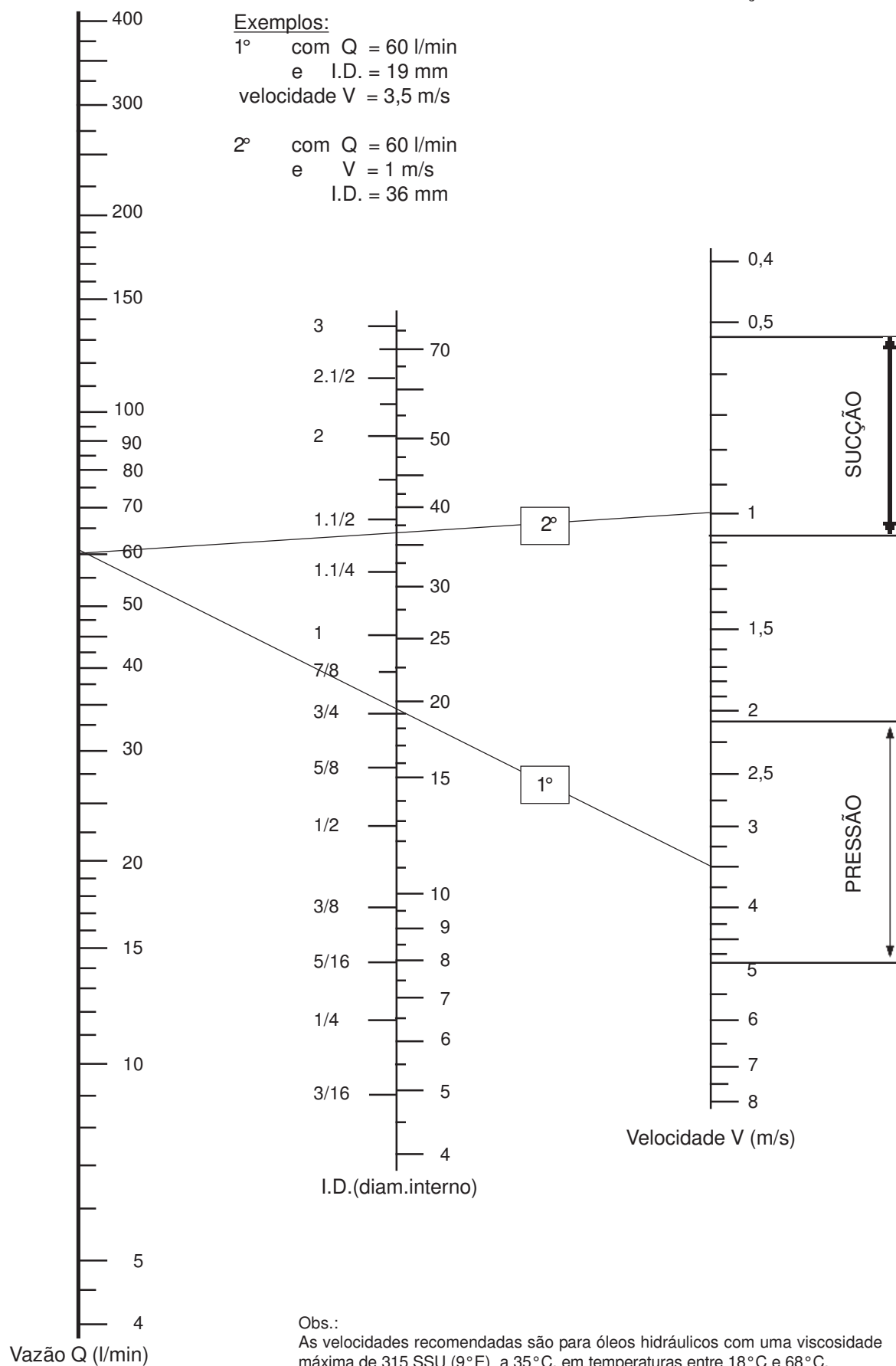
Cálculo das tubulações

DIAGRAMA TEÓRICO PARA O CÁLCULO DE TUBULAÇÕES

Exemplos:

1° com $Q = 60$ l/min
e I.D. = 19 mm
velocidade $V = 3,5$ m/s

2° com $Q = 60$ l/min
e $V = 1$ m/s
I.D. = 36 mm



Obs.:

As velocidades recomendadas são para óleos hidráulicos com uma viscosidade máxima de 315 SSU (9°E) a 35°C, em temperaturas entre 18°C e 68°C.

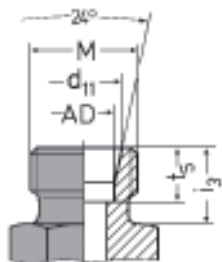
Informações técnicas

Conexão com anilha de cravação

Bujões roscados – Furos roscados

Conexão da anilha de cravação

Forma interna W DIN 3861
(ISO 8434 partes 1 e 4)

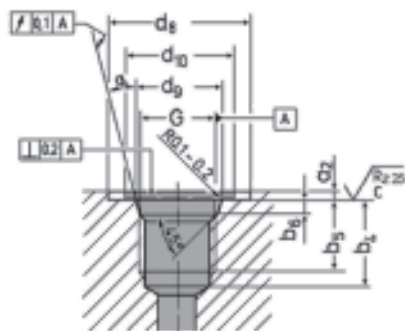


Série	Ø ext. tubo OD	M	d ₁₁	i ₃	t ₅
LL	4	M 8x1	5	8	4
	6	M 10x1	7,5	8	5,5
	8	M 12x1	9,5	9	5,5
	10	M 14x1	11,5	9	5,5
	12	M 16x1	13,5	9	6
L	6	M 12x1,5	8,1	10	7
	8	M 14x1,5	10,1	10	7
	10	M 16x1,5	12,3	11	7
	12	M 18x1,5	14,3	11	7
	15	M 22x1,5	17,3	12	7
	18	M 26x1,5	20,3	12	7,5
	22	M 30x2	24,3	14	7,5
	28	M 36x2	30,3	14	7,5
	35	M 45x2	38	16	10,5
S	6	M 14x1,5	8,1	12	7
	8	M 16x1,5	10,1	12	7
	10	M 18x1,5	12,3	12	7,5
	12	M 20x1,5	14,3	12	7,5
	14	M 22x1,5	16,3	14	8
	16	M 24x1,5	18,3	14	8,5
	20	M 30x2	22,9	16	10,5
	25	M 36x2	27,9	18	12
30	M 42x2	33	20	13,5	
38	M 52x2	41	22	16	

Furo roscado

segundo ISO/DIS 11926-1/SAE J 514

para bujão cilíndrico roscado com vedação por O-ring
rosca UN/UNF 2B segundo ANSI B1.1/ISO 725



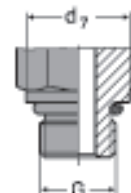
Bujão roscado

para furo conforme ISO/DIS 11926-1/SAE J 514

Vedação por O-ring

Rosca UN/UNF 2A conforme

ANSI B1.1/ISO 725

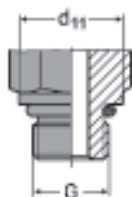


G	Série	Ø ext. tubo OD	Série	Ø ext. tubo OD	d ₇	d ₈ min	d ₉ +0,1	d ₁₀	b ₄ min	b ₅ min	b ₆ +0,4	a ₂ máx.	α ±1°	O-ring ¹⁾
L	S	7/16"-20 UNF	6, 8, 10	6, 8	16	21	12,4	15	14	11,5	2,4	1,6	12°	8,92 x 1,83
		1/2"-20 UNF	8	6	17	23	14	16	14	11,5	2,4	1,6	12°	10,52 x 1,83
		9/16"-18 UNF	6, 10, 12	10,12	17,6	25	15,6	18	15,5	12,7	2,5	1,6	12°	11,89 x 1,98
		3/4" - 16 UNF	12, 15, 18	12, 14, 16, 20	22,3	30	20,6	22	17,5	14,3	2,5	2,4	15°	16,36 x 2,2
		7/8" - 14 UNF	12, 18, 22	16, 20	25,5	34	23,9	26	20	16,7	2,5	2,4	15°	19,18 x 2,46
		1.1/16" - 12 UN	22, 28	20, 25	31,9	41	29,2	32	23	19	3,3	2,4	15°	23,47 x 2,95
		1.5/16" - 12 UN	22, 28, 35	25, 30	38,2	49	35,5	38	23	19	3,3	3,2	15°	29,74 x 2,95
		1.5/8" - 12 UN	35, 42	30,38	48	58	43,5	48	23	19	3,3	3,2	15°	37,47 x 3
		1.7/8 - 12 UN	42	38	55	65	49,8	54	23	19	3,3	3,2	15°	43,69 x 3

Informações técnicas

Conexão com anilha de cravação

Bujões roscados – Furos roscados

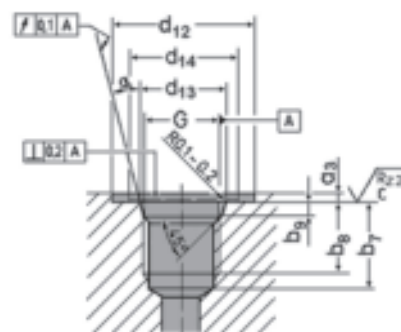


Bujão roscado

para furo seg. ISO 6149-2
e 3 / forma F
DIN 3852 parte 3³⁾
Vedação por O-ring
Rosca métrica DIN 13

Furo roscado

seg. ISO 6149-1/forma W DIN 3852 parte 3
para bujões de rosca paralela com
vedação por O-ring.
Rosca métrica DIN 13



G	Série	Ø ext. tubo	Série	Ø ext. tubo	Série	Ø ext. tubo	d ₁₁ +0,2	d ₁₂ min	d ₁₃ +0,1	d ₁₄	b ₇ min	b ₈ min.	b ₉ +0,4	a ₃ máx.	α ±1°	O-ring ¹⁾
M 8x1		4	–	–	–	–	11,8	17	9,1	12,5	11,5	10	1,6	1	12°	6,1x1,6
M 10x1		6, 8	–	6	–	–	13,8	20	11,1	14,5	11,5	10	1,6	1	12°	8,1x1,6
M 12x1,5		–	–	8	–	6	16,8	23	13,8	17,5	14	11,5	2,4	1,5	15°	9,3x2,2
M 14x1,5		–	–	10	–	8	18,8	25	15,8	19,5	14	11,5	2,4	1,5	15°	11,3x2,2
M 16x1,5		–	–	12	–	10	21,8	28	17,8	22,5	15,5	13	2,4	1,5	15°	13,3x2,2
M 18x1,5		–	–	15	–	12	23,8	30	19,8	24,5	17	14,5	2,4	2	15°	15,3x2,2
M 20x1,5	LL	–	L	–	S	14	26,8	32	21,8	25,5	17	14,5	2,4	2	15°	17,3x2,2
M 22x1,5		–	–	18	–	16	26,8	34	23,8	27,5	18	15,5	2,4	2	15°	19,3x2,2
M 26x1,5 ²⁾		–	–	22	–	–	30,9 ^{+0,1}	37	29,05	31	18,5	16	3,1	2	15°	22,7x2,8
M 27x2		–	–	22	–	20	31,8	40	29,4	32,5	22	19	3,1	2	15°	23,6x2,9
M 33x2		–	–	28	–	25	40,8	49	35,4	41,5	22	19	3,1	2,5	15°	29,6x2,9
M 42x2		–	–	35	–	30	49,8	60	44,4	50,5	22,5	19,5	3,1	2,5	15°	38,6x2,9
M 48x2		–	–	42	–	38	54,8	66	50,4	55,5	25	22	3,1	2,5	15°	44,6x2,9

¹⁾ O-rings de Perbunan®, faixa de temperatura de -25°C até +100°C. Viton® sob consulta (de -15°C até +200°C).

²⁾ não na ISO 6149.

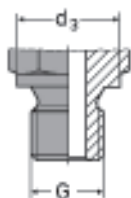
³⁾ as medidas diferem da ISO.

Informações técnicas

Bujões roscados – Furos roscados

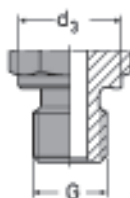
Bujão roscado

Forma A DIN 3852, partes 1 e 2
Vedação por anel de vedação



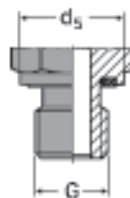
Bujão roscado

Forma B DIN 3852, partes 1 e 2⁴⁾
Vedação pelo canto da junta



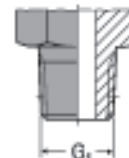
Bujão roscado

Forma E DIN 3852, parte 11⁴⁾
com vedação macia²⁾



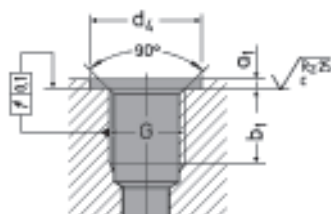
Bujão roscado

Forma C DIN 3852, partes 1 e 2⁴⁾
Vedação por rosca cônica



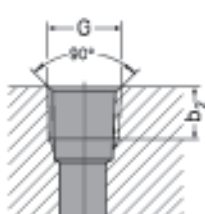
Furo roscado

Forma X DIN 3852, partes 1 e 2,
para bujões roscados cilíndricos, formas A, B e E



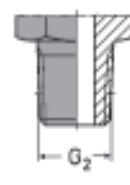
Furo roscado

Forma Z DIN 3852 partes 1 e 2³⁾
para bujão cônico roscado



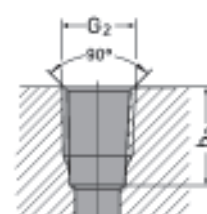
Bujão roscado

NPT
ANSI/ASME B1.20.1-1983



Furo roscado

NPT
ANSI/ASME B1.20.1-1983



Série	Rosca métrica (DIN 3852 partes 1 e 11)										Rosca para tubos Withworth (DIN 3852 partes 2 e 11)						Rosca NPT		
	Ø ext. tubo OD	G paralela	d ₃ h ₁₄	d ₄ ¹⁾ +0,4	d ₅ -0,2	b ₁ min.	a ₁ max.	G ₁ cônica	b ₂ min.	G paralela	d ₃ h ₁₄	d ₄ ¹⁾ +0,4	d ₅ -0,2	b ₁ min.	a ₁ máx.	G ₁ cônica	b ₂ min.	G ₂	b ₃ +0,3
LL	4	M 8x1	-	-	-	-	-	M 8x1 K	5,5	1/8 BSP	-	-	-	-	-	1/8" BSPT	5,5	1/8" NPT	11,6
	6	M 10x1	-	-	-	-	-	M10x1 K	5,5	1/8 BSP	-	-	-	-	-	1/8" BSPT	5,5	1/8" NPT	11,6
	8	M 10x1	-	-	-	-	-	M10x1 K	5,5	1/8 BSP	-	-	-	-	-	1/8" BSPT	5,5	1/8" NPT	11,6
	10	M 14x1,5	-	-	-	-	-	M14x1,5 K	8,5	1/4 BSP	-	-	-	-	-	1/4" BSPT	8,5	-	-
	12	M 16x1,5	-	-	-	-	-	M16x1,5 K	8,5	1/4 BSP	-	-	-	-	-	1/4" BSPT	8,5	-	-
L	6	M 10x1	14	15	13,9	8	1	M10x1 K	8,5	1/8 BSP*	14	15	13,9	8	1	1/8" BSPT	5,5	1/8" NPT	11,6
	8	M 12x1,5	17	18	16,9	12	1,5	M12x1,5 K	8,5	1/4 BSP*	18	19	18,9	12	1,5	1/4" BSPT	8,5	1/4" NPT	16,4
	10	M 14x1,5	19	20	18,9	12	1,5	M14x1,5 K	8,5	1/4 BSP*	18	19	18,9	12	1,5	1/4" BSPT	8,5	1/4" NPT	16,4
	12	M 16x1,5	21	22	21,9	12	1,5	M16x1,5 K	8,5	3/8 BSP*	22	23	21,9	12	2	3/8" BSPT	8,5	3/8" NPT	17,4
	15	M 18x1,5	23	24	23,9	12	2	M18x1,5 K	8,5	1/2 BSP*	26	27	26,9	14	2,5	1/2" BSPT	10,5	1/2" NPT	22,6
	18	M 22x1,5	27	28	26,9	14	2,5	M22x1,5 K	10,5	1/2 BSP*	26	27	26,9	14	2,5	1/2" BSPT	10,5	1/2" NPT	22,6
	22	M 26x1,5	31	32	31,9	16	2,5	-	-	3/4 BSP*	32	33	31,9	16	2,5	-	-	3/4" NPT	23,1
	28	M 33x2	39	40	39,9	18	2,5	-	-	1 BSP*	39	40	39,9	18	2,5	-	-	1" NPT	27,8
	35	M 42x2	49	50	49,9	20	2,5	-	-	1.1/4BSP*	49	50	49,9	20	2,5	-	-	NPT	28,3
	42	M 48x2	55	56	54,9	22	2,5	-	-	1.1/2BSP*	55	56	54,9	22	2,5	-	-	1.1/4" NPT	28,3
S	6	M 12x1,5	17	18	16,9	12	1,5	M12x1,5 K	8,5	1/4 BSP*	18	19	18,9	12	1,5	1/4" BSPT	8,5	1.1/2" NPT	16,4
	8	M 14x1,5	19	20	18,9	12	1,5	M14x1,5 K	8,5	1/4 BSP*	18	19	18,9	12	1,5	1/4" BSPT	8,5	1/4" NPT	16,4
	10	M 16x1,5	21	22	21,9	12	1,5	M16x1,5 K	8,5	3/8 BSP*	22	23	21,9	12	2	3/8" BSPT	8,5	1/4" NPT	17,4
	12	M 18x1,5	23	24	23,9	12	2,0	M18x1,5 K	8,5	3/8 BSP*	22	23	21,9	12	2	3/8" BSPT	8,5	3/8" NPT	17,4
	14	M 20x1,5	25	26	25,9	14	2,0	M20x1,5 K	10,5	1/2 BSP*	26	27	26,9	14	2,5	1/2" BSPT	10,5	3/8" NPT	22,6
	16	M 22x1,5	27	28	26,9	14	2,5	M22x1,5 K	10,5	1/2 BSP*	26	27	26,9	14	2,5	1/2" BSPT	10,5	1/2" NPT	22,6
	20	M 27x2	32	33	31,9	16	2,5	-	-	3/4 BSP*	32	33	31,9	16	2,5	-	-	1/2" NPT	23,1
	25	M 33x2	39	40	39,9	18	2,5	-	-	1 BSP*	39	40	39,9	18	2,5	-	-	3/4" NPT	27,8
	30	M 42x2	49	50	49,9	20	2,5	-	-	1.1/4BSP*	49	50	49,9	20	2,5	-	-	1" NPT	28,3
	38	M 48x2	55	56	54,9	22	2,5	-	-	1.1/2BSP*	55	56	54,9	22	2,5	-	-	NPT	28,3

* Com rosca externa, se acrescenta A.

¹⁾ O rebaixo d₄ só será necessário se for usado um anel de vedação segundo DIN 7603.

²⁾ Vedação macia de Perbunan®. Faixa de temperatura entre -25° a + 100°C. Viton® (-15 a + 200°C) disponível sob consulta.

³⁾ Se os furos roscados forem com rosca métrica ISO/DIN13, a vedação só poderá ser obtida usando um impermeabilizante plástico ou líquido.

⁴⁾ Os bujões roscados e os furos roscados também podem ser segundo ISO 1179 e ISO 9974.

Informações técnicas

Torques de aperto para bujões roscados

Valores aproximados para conexões roscadas com roscas cilíndricas:

- Com canto de vedação (MB, RB)
forma B segundo DIN 3852.
- Com vedação macia (MD, RD)
forma E segundo DIN 3852.
- Com vedação por O-ring (MO)
segundo ISO 6149 (DIN 3852).

Série	Ø ext. tubo	Rosca métrica	Torque de aperto (Nm)	Rosca do tubo	Torque de aperto (Nm)
LL	4	M 8x1	10	1/8" BSP	20
	6	M 10x1	20	1/8" BSP	20
	8	M 10x1	20	1/8" BSP	20
L	6	M 10x1	20	1/8" BSP	20
	8	M 12x1,5	30	1/4" BSP	40
	10	M 14x1,5	45	1/4" BSP	40
	12	M 16x1,5	60	3/8" BSP	80
	15	M 18x1,5	80	1/2" BSP	140
	18	M 22x1,5	130	1/2" BSP	100
	22	M 26x1,5 (M 27x2)	190 (220)	3/4" BSP	180
	28	M 33x2	300	1" BSP	300
	35	M 42x2	600	1.1/4" BSP	600
	42	M 48x2	800	1.1/2" BSP	800
S	6	M 12x1,5	40	1/4" BSP	50
	8	M 14x1,5	60	1/4" BSP	50
	10	M 16x1,5	80	3/8" BSP	90
	12	M 18x1,5	110	3/8" BSP	90
	14	M 20x1,5	140	1/2" BSP	160
	16	M 22x1,5	170	1/2" BSP	140
	20	M 27x2	250	3/4" BSP	250
	25	M 33x2	450	1" BSP	400
	30	M 42x2	600	1.1/4" BSP	650
	38	M 48x2	800	1.1/2" BSP	800

Os valores indicados valem para conexões roscadas feitas de aço, com superfície fosfatizada ou galvanizada, com contracorpos de furo roscado também de aço. Não valem para conexões orientáveis (os torques de aperto para estas são dados nas tabelas de medidas correspondentes) e conexões do material 1.4571.

Estes valores também não valem para roscas cônicas, pois nestas a hermeticidade não se consegue com o torque de aperto, mas com uma vedação adicional (p.ex. fita Teflon®).

Para os adaptadores redutores AAMF... e AAMFO... deverão ser utilizados os torques de aperto da série S.

Códigos para pedidos

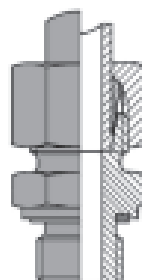
Este sistema para pedidos se aplica a todas as conexões com cone de 24° (forma interna W DIN 3861), e para as conexões de vedação com O-ring.

Os nossos códigos de pedido valem para conexões de aço, com superfície zincada e cromatizada amarelo.

Para conexões de outros materiais e com outra superfície, isto deverá ser indicado adicionalmente no pedido.

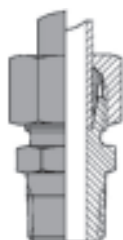
Informações técnicas

Códigos para pedidos



Conexões DYNAR com anilha de dupla cravação

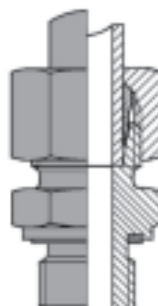
No catálogo estão indicados os códigos para pedidos das conexões completas das séries L e S com anilhas de dupla cravação "E".
Exemplo: AEUM 10Sx3/8 BSP



Conexões com anilha "E" de simples cravação

Para a série LL os códigos estão mencionados para as conexões completas.

Exemplo: AEUM 4LLx1/8 NPT

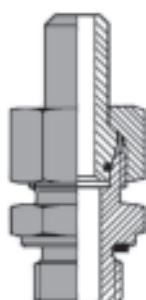


Conexões DYNAR com anilha de tripla cravação "E2"

Com vedação macia.

Para pedido de conexões completas com anilha, o E é substituído por "E2"

Exemplo: AEUM 12Sx3/8 BSP
se torna AE2UM 12Sx3/8 BSP

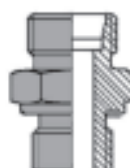


Conexões com cone para solda

Com vedação macia.

Para pedido de conexões completas com cone para solda acrescentar AEAS

Exemplo: AEUM 10Lx3/8 BSP+AEAS



Corpo da conexão

Para solicitar somente o corpo sem a porca e a anilha, acrescentar X ao código.

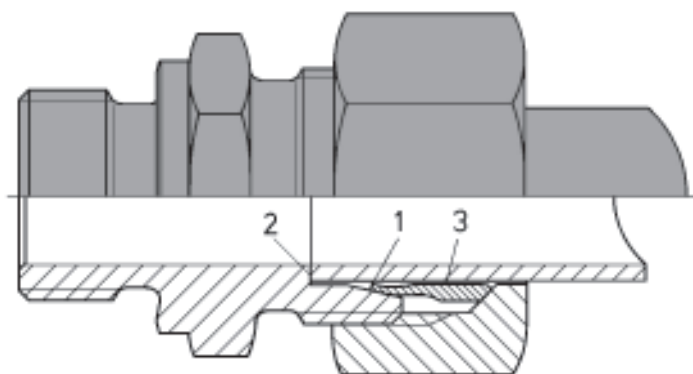
Exemplo: AEUM 12Sx1/2 BSP
se torna XAEUM 12Sx1/2 BSP

Informações técnicas

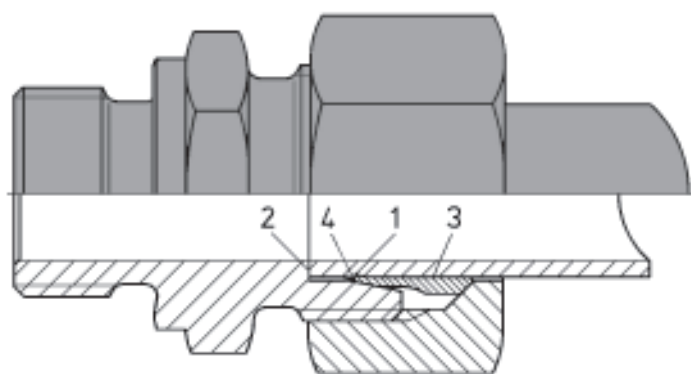
Anilha de simples cravação

Função

Para conexões segundo DIN 2353
 Forma interna W DIN 3861 (cone de 24°)
 (ISO 8434, parte 1)



Antes do aperto da porca



Depois do aperto da porca

Após apertar a porca, o anel cortante com o seu canto pré-formado e temperado **1** se move ao longo do cone interno de 24° do corpo da conexão. Quando o anel cortante encontra o tubo, se move ao longo deste, corta o tubo com o canto afiado e produz um colar visível **4**. O tubo **2**, que é cortado em ângulos retos, tem que estar encostado no batente do corpo pois, caso contrário, não haverá uma cravação do anel. Devido à forma interna **3** do anel cortante o tubo fica garantido contra vibrações. Esta conexão do tubo propicia um alto nível de segurança.

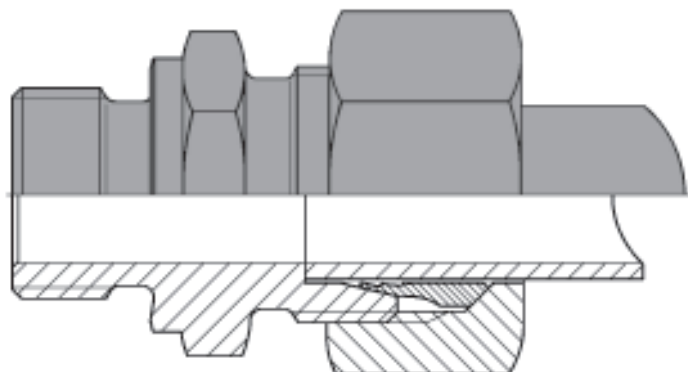
A anilha de cravação simples DYNAR é utilizada somente na série LL.

Informações técnicas

Anilha de dupla cravação "E" DYNAR

Função

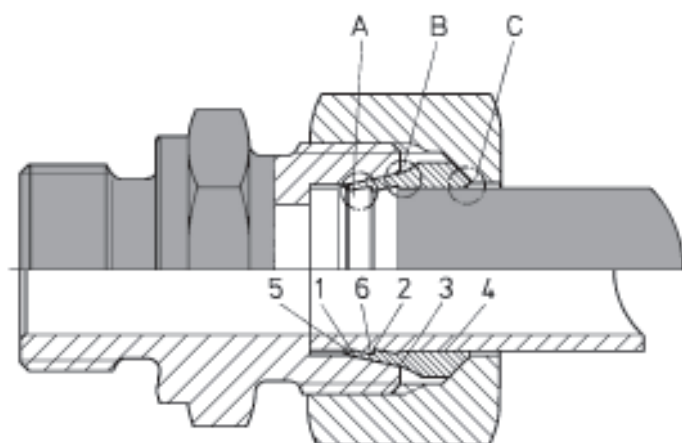
Para conexões segundo DIN 2353
 Forma interna W DIN 3861 (cone de 24°)
 (ISO 8434 parte 1)



Antes do aperto da porca

A geometria interna e externa da anilha "E" de dupla cravação faz com que, entre o tubo e o cone haja uma cunha múltipla, uma tensão ideal entre a porca e o tubo o que simplifica a operação de montagem graças à existência de um ponto fixo.

- | | | |
|----------|--------------------|--|
| A | área de cravamento | cravamento a frio, sem corte posterior. |
| B | área mediana | alta pré-tensão, limitação do aperto. |
| C | área posterior | ótima tensão no tubo, sem esmagamento, amortecendo as vibrações. |



Depois do aperto da porca

A conexão tubular da anilha "E" de dupla cravação tem um anel cortante com dois cantos que se cravam, um após o outro, durante a montagem. A forma dos cantos da anilha de dupla cravação está projetada para atingir o máximo em absorção e distribuição da força.

A anilha "E" de dupla cravação pode ser usada em conjunto com os corpos segundo a Norma DIN 3861.

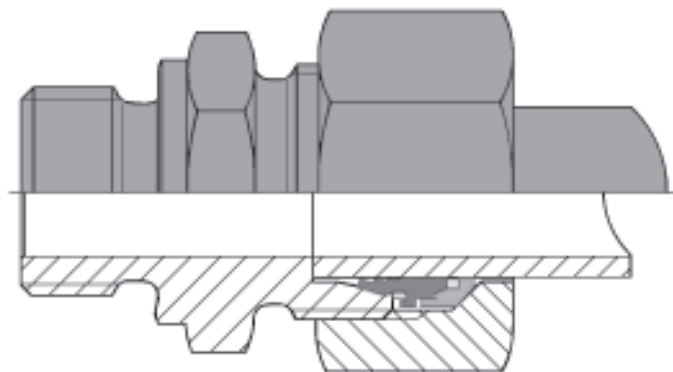
Depois de apertar a porca de fixação, os cantos **1** e **2** penetram na parede do tubo e levantam os rebordos visíveis **5** e **6** em volta do tubo. A região **3** fica prensada entre a parede do tubo e o cone interior, evitando o avanço da anilha "E" de dupla cravação. A região **4**, que sobressai na extremidade, se apoia firmemente contra o tubo fazendo com que as vibrações sejam amortecidas e absorvidas pela região **3**, evitando que atinjam as cravações **1** e **2** no tubo. Este arranjo propicia uma resistência máxima à pressão e uma insensibilidade a oscilações térmicas. Desde que a montagem tenha sido feita corretamente, a conexão pode ser soltada e reapertada diversas vezes.

A anilha de cravação "E" de dupla cravação DYNAR é utilizada nas séries L e S.

Informações técnicas

Anilha de tripla cravação com dupla vedação de PTFE "E2" DYNAR Função

Para conexões segundo DIN 2353
Forma interna W DIN 3861 (cone de 24°)
(ISO 8434, parte 1)

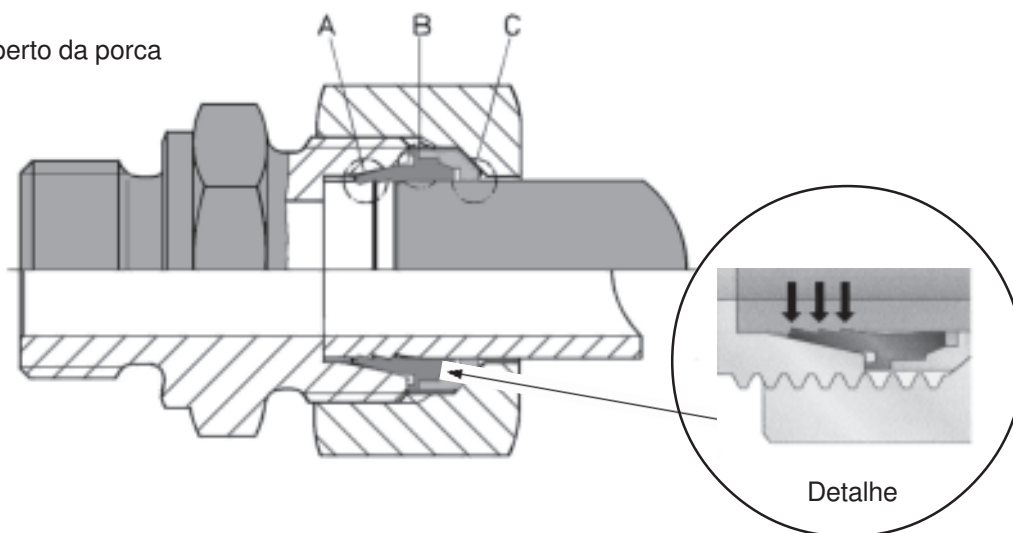


Antes do aperto da porca

A anilha "E2" reúne as vantagens da anilha de cravação "E" com a de uma vedação macia de PTFE.

- A área anterior: cravamento a frio, vedação metálica.
- B área mediana: limite de aperto e vedação de PTFE.
- C área posterior: ótima fixação do tubo, sem esmagamento, amortecendo as vibrações e vedação de PTFE.

Depois do aperto da porca



Após o aperto da porca, os cantos cortantes penetram na parede do tubo e o seguram firmemente na conexão. A forma de corte está projetada para se obter a melhor absorção e distribuição de forças possível. A área A da anilha "E2" se introduz entre o cone interior e a parede do tubo, produzindo uma junta de vedação metálica. Graças à vedação adicional de PTFE se consegue vazamento zero, com toda a segurança, mesmo em casos de picos de pressão, oscilações térmicas ou vibrações. O material de vedação PTFE permite montagens repetidas, sem qualquer deterioração da performance, por longo tempo.

Depois de apertar a porca, a superfície do batente da anilha "E2" se apoia na superfície frontal do corpo da conexão. A região C da anilha "E2" se fixa ao redor do tubo, amortecendo as vibrações, as quais não atingem o cravamento no tubo.

Os componentes são acabados com um revestimento de lubrificante colorido que permite um baixo torque de aperto e evita a necessidade de lubrificação adicional.

IMPORTANTE: A anilha "E2" pode ser usada em todos os corpos de conexão com a forma interna W DIN 3861 (cone 24°) e a porca A DIN 3870 2.

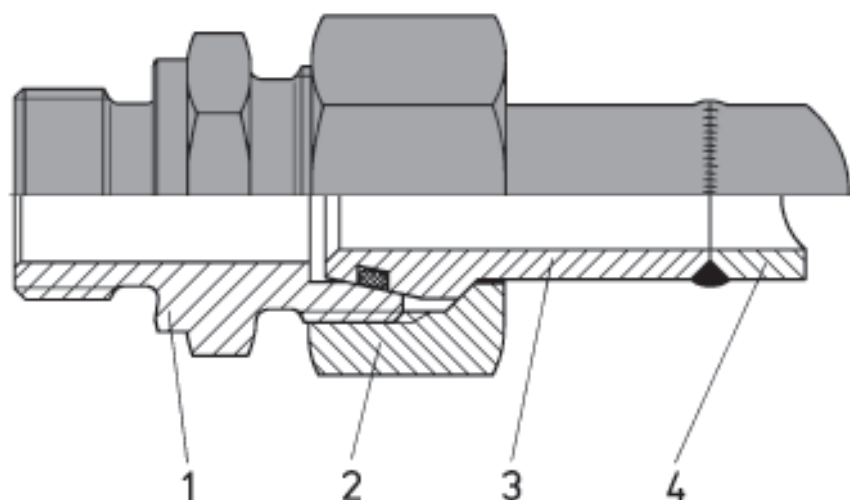
A anilha "E2" é utilizada nas séries L e S.

Informações técnicas

Cone para soldar Dynar

Função

Para conexões segundo DIN 2353
Tipo do furo W DIN 3861 (cone de 24°)
(ISO 8434, parte 1)



Os cones para solda Dynar com O-ring podem ser usados em substituição às anilhas de cravação em todos os corpos de conexões com forma interna W DIN 3861 1 (cone de 24°) e porca A DIN 3870 2.

Os cones para solda são apropriados para solicitações extremas causadas por vibrações, choques e variações térmicas.

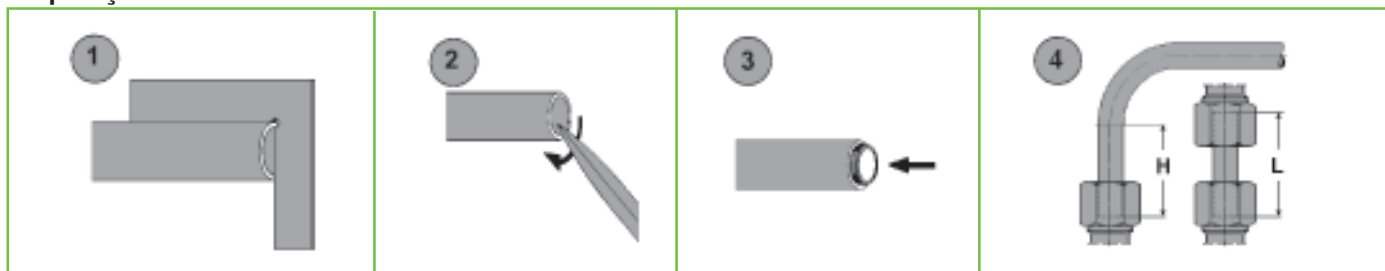
Na montagem das conexões, se produz um duplo efeito de vedação: uma vedação metálica entre o cone para solda e o cone interior do corpo e uma adicional dada pelo O-ring.

Importante! A solda do tubo 4 com o cone para solda deverá ser feita sem o O-ring, que será instalado depois.

Informações técnicas

Instruções para a montagem

Preparação do tubo



- 1 Cortar o tubo no esquadro - preferir serra, não usando corta-tubos (é permitido um desvio de $0,5^\circ$).
- 2 Rebarbar o tubo levemente por dentro e por fora, com um chanfro permitido de $0,2 \times 45^\circ$. Limpar.
- 3 Para uma montagem segura, os tubos de metal macio (cobre, alumínio, tubos de aço com paredes finas), deverão ser reforçados com um inserto de reforço (BR...- pág. 57).
- 4 Os comprimentos mínimos da extremidade reta do tubo com curvas e dos tubos retos, constam da tabela abaixo.

Série	LL			L								S											
	4	6	8	6	8	10	12	15	18	22	28	35	42	6	8	10	12	14	16	20	25	30	38
H_{min} 65	24	25	26	31	31	33	33	36	38	42	42	48	48	35	35	37	37	43	43	50	54	58	
L_{min}	30	32	33	39	39	42	42	45	48	53	53	60	60	44	44	47	47	54	54	63	68	73	

Observações acerca da lubrificação

As conexões galvanizadas DYNAR têm uma superfície incolor deslizante, não sendo necessária a sua lubrificação. Nas conexões fosfatizadas, com superfície não deslizante, a rosca da porca e o cone da conexão deverão ser lubrificados.

A rosca e o cone do corpo temperado, pré-montado, deverá ser lubrificado.

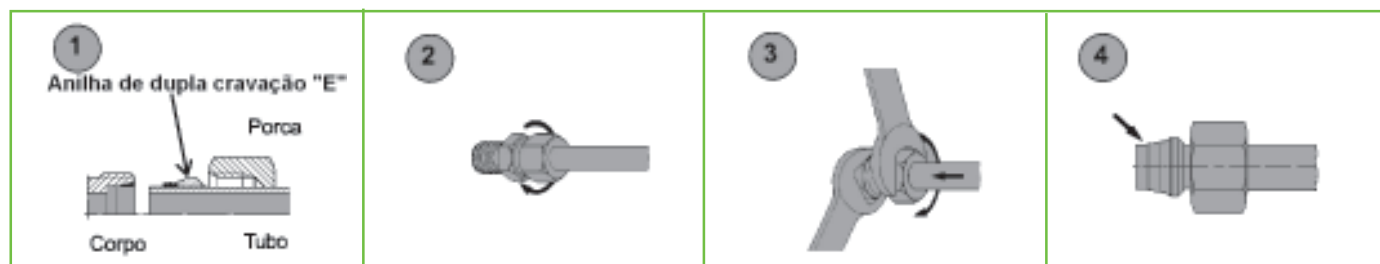
Controle do corpo de pré-montagem

Os cones dos corpos de pré-montagem estão sujeitos a desgaste normal e deverão ser verificados regularmente (depois de cada 50 pré-montagens). Os corpos de pré-montagem desgastados deverão ser trocados, como uma precaução para evitar uma montagem irregular.

Instalação com equipamento para pré-montagem

Preparar o tubo conforme descrito acima.

Observar as indicações quanto à lubrificação.



- 1 Colocar a porca e a anilha de dupla cravação sobre o tubo.
Observação: A borda cortante da anilha deverá estar voltada para a extremidade do tubo.
Rosquear a porca com a mão até encontrar resistência.
- 2 Empurrar o tubo contra o batente do corpo da conexão (o tubo deverá se apoiar no batente, para haver a cravação). Apertar a porca com uma chave por aproximadamente 1 1/4 voltas, mantendo o corpo da conexão em posição com outra chave.
- 3 **Controle da montagem**
Desmontar a conexão do tubo soltando a porca. O colar visível deverá preencher o espaço em frente à borda cortante. A anilha poderá ser girada mas não se deslocará axialmente.
- 4 **Reinstalação**
Depois de soltar a conexão do tubo, a porca deverá ser reapertada com a mesma força (com o mesmo torque) como da primeira montagem. Isto pode ser aproximadamente obtido, se a porca for rosqueada até que se perceba o seu apoio e, com a chave, se apertar mais 1/8 de volta.

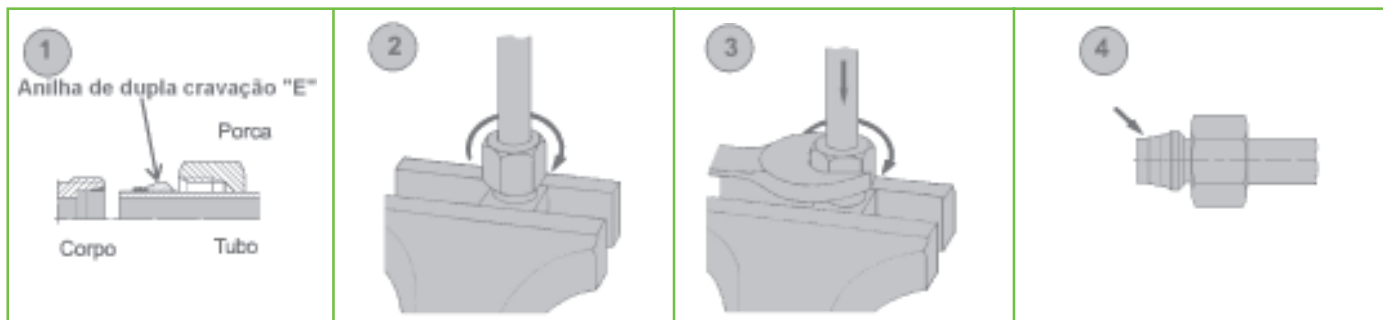
Informações técnicas – Instruções para a montagem

Conexões com anilhas de dupla cravação "E"

Montagem com dispositivos de montagem temperados

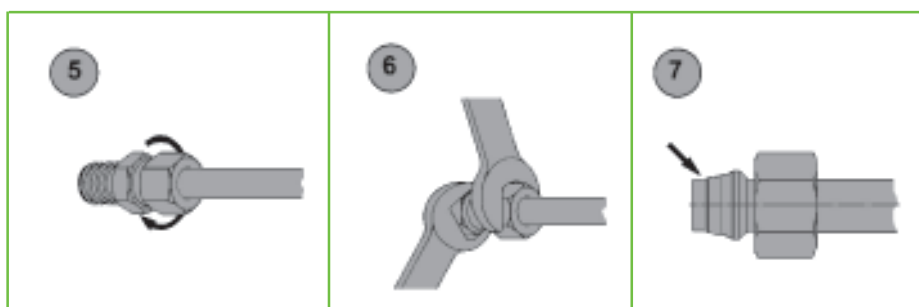
Preparar o tubo conforme descrito na página 39.
Observar as indicações quanto à lubrificação.

Pré-montagem



- 1 Colocar a porca e a anilha de dupla cravação sobre o tubo
Observação: A borda cortante da anilha deverá estar voltada para a extremidade do tubo.
- 2 Rosquear a porca com a mão até encontrar resistência.
- 3 Empurrar o tubo contra o batente do corpo da conexão de pré-montagem lubrificada, apertando a porca com a chave por aproximadamente 1 1/4 voltas.
- 4 **Controle da pré-montagem**
Depois da pré-montagem, desmontar a conexão do tubo soltando a porca. O colar visível deverá preencher o espaço em frente da borda cortante. A anilha poderá ser girada mas não ser deslocada axialmente.

Montagem final no corpo da conexão



- 5 Rosquear a porca com a mão até encontrar resistência.
- 6 Apertar a porca com a chave por aproximadamente 1/4 a 1/3 de volta, mantendo o corpo da conexão em posição com outra chave.
- 7 **Controle da montagem final**
Depois do aperto final, desmontar a porca. O colar visível deverá preencher o espaço em frente da borda cortante. Se não for suficiente, apertar um pouco mais. A anilha poderá ser girada mas não se deslocará axialmente.

Instalação final de conexões pré-montadas

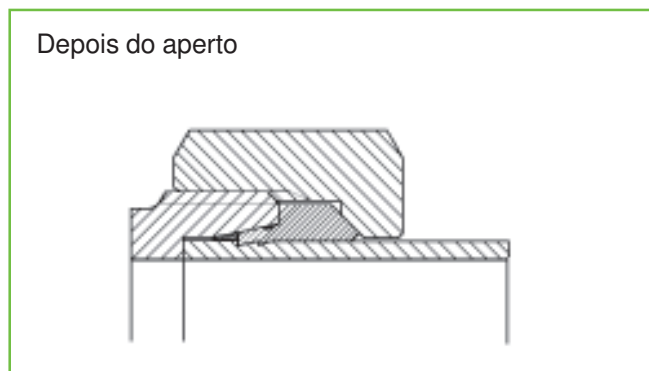
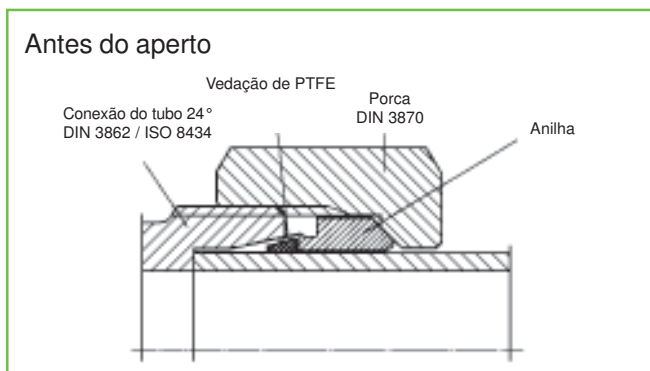
É feita como descrito acima para a instalação final no corpo da conexão. Depois que a porca tiver sido rosqueada até o batente, se aperta mais 1/4 a 1/3 de volta acima do ponto de aumento de torque, segurando o corpo da conexão com outra chave.

Informações técnicas – Instruções para a montagem

Conexões com as anilhas “E2” de tripla cravação e dupla vedação de PTFE

Montagem no corpo da conexão

Preparar o tubo conforme descrito na página 39.
Observar as indicações quanto à lubrificação.



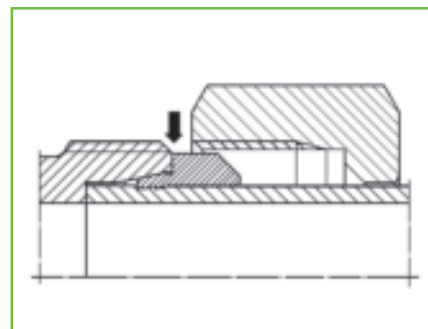
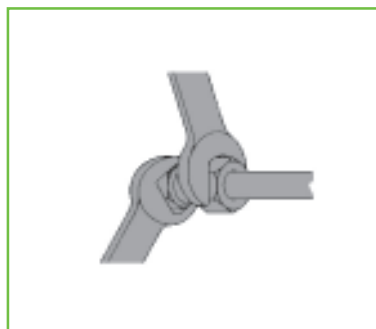
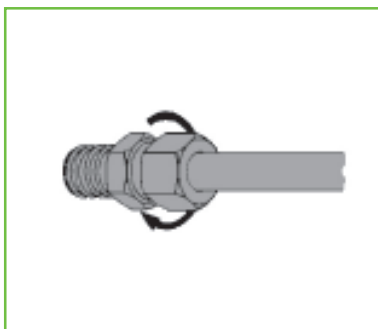
① Montagem com a anilha "E2" de tripla cravação “DiNova” com vedações de PTFE

Colocar a porca, a anilha de cravação "E2" **com** os elementos de vedação de PTFE sobre o tubo.

Atenção: A borda cortante da anilha "E2" e o lado cônico da vedação deverão estar voltados para a extremidade do tubo. Colocar o tubo no corpo da conexão.

- ② Nas conexões fosfatizadas, com a superfície não deslizante, a rosca da porca e o cone da conexão deverão ser lubrificados. A rosca e o cone do corpo temperado, pré-montado, também deverá ser lubrificado.

Para uma montagem segura, os tubos de metal macio (cobre, alumínio, tubos de aço com paredes finas), deverão ser reforçados com um inserto de reforço (BR...à pág.57).



- ④ Rosquear a porca com a mão até encontrar resistência.

- ⑤ Comprimir o tubo com firmeza contra o batente do corpo. Com a chave, apertar a porca até perceber o limite de aperto - o que ocorre depois de 1 a 1 1/4 voltas. Segurar o corpo da conexão com outra chave.

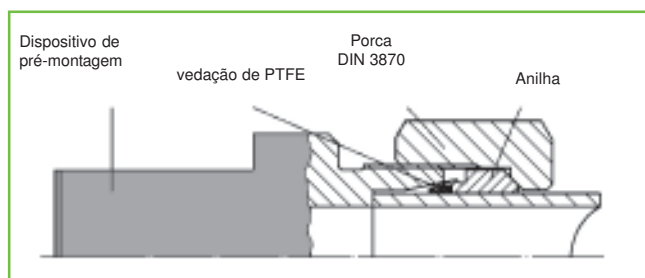
- ⑥ **Controle**
Soltar a porca e empurrá-la para trás. Controlar se a fenda entre o corpo e a anilha "E2" está fechada. Caso contrário, reapertar até o colar da anilha encostar no corpo da conexão.

Informações técnicas – Instruções para a montagem

Conexões com as anilhas "E2" de tripla cravação e dupla vedação de PTFE

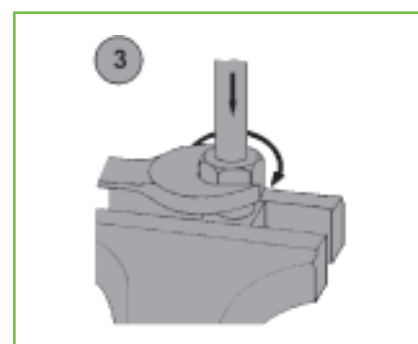
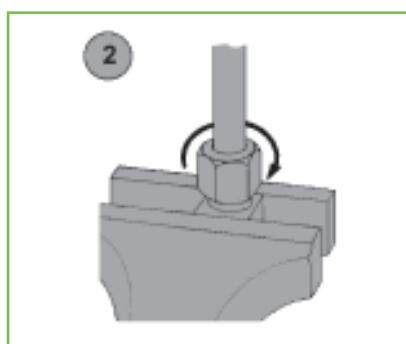
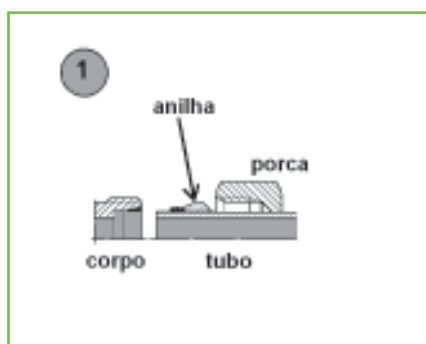
Montagem com dispositivos de montagem temperados

Exemplo de preparação da pré-montagem



Pré-montagem no corpo da conexão temperado

Preparar o tubo conforme descrito na página 39.



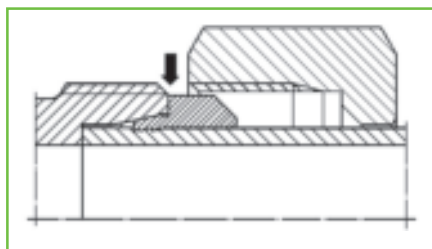
Anilha "E2"

Empurrar a porca, a anilha "E2" **com** as vedações de PTFE sobre o tubo.

Rosquear a porca com a mão até encontrar resistência.

Comprimir o tubo com firmeza contra o batente do corpo apertando a porca com a chave até perceber o limite de aperto, o que ocorre depois de aprox. 1 volta.

Controle final depois da pré-montagem



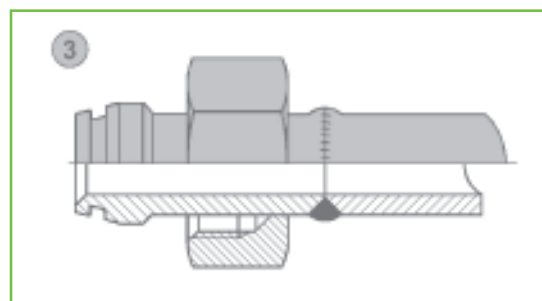
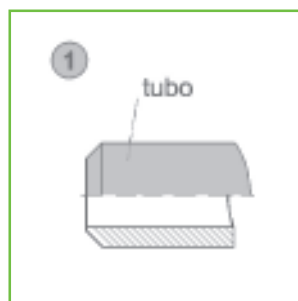
Empurrar a extremidade do tubo no corpo da conexão. Ao notar que a força aumenta de forma perceptível, girar a porca por aproximadamente mais 1/4 de volta. Soltar a porca e empurrá-la para trás. Verificar se a fenda entre o corpo e a anilha está completamente fechada. Caso contrário, apertar um pouco mais (aprox. 1/6 de volta).

Instalação final de conexões pré-montadas

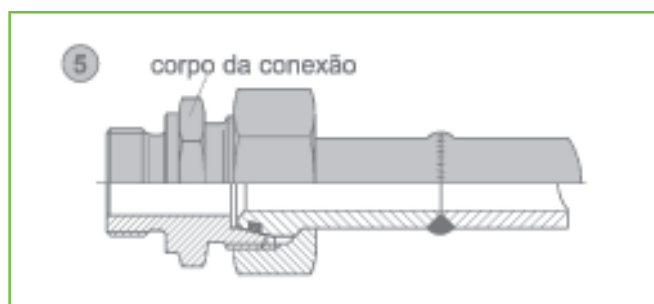
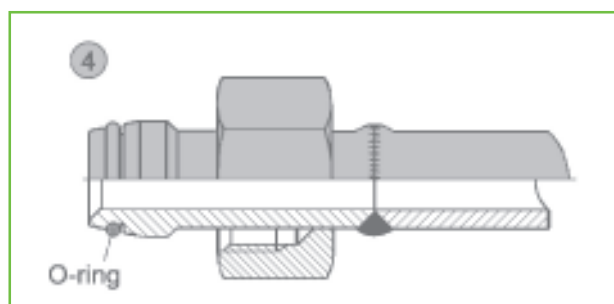
É feita como descrito acima para a instalação final no corpo da conexão. Depois que a porca tiver sido rosqueada até o batente, apertá-la por mais 1/4 a 1/3 de volta acima do ponto de aumento de torque, segurando o corpo da conexão com outra chave.

Informações técnicas – Instruções para a montagem

Conexões para soldar



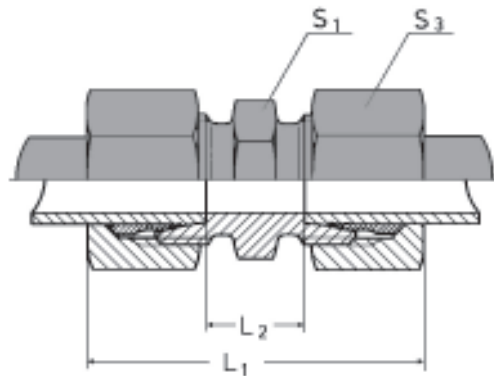
- 1 Cortar o tubo no comprimento, rebarbá-lo e chanfrá-lo para solda em V, de acordo com DIN 2559.
- 2 Colocar a porca sobre o cone para solda, como mostrado na figura.
- 3 Soldar o cone para solda e o tubo de acordo com as instruções gerais para solda. Assegurar-se de que não penetrem gotas de solda no interior do tubo. O cone, a ranhura e o tubo deverão estar bem limpos.



- 4 Só colocar o O-ring depois de soldar. Ele não poderá estar torcido. Passar óleo e não graxa no cone para solda e nas roscas interna e externa.
- 5 Rosquear a porca manualmente no corpo, apertando-a com a chave de 1/4 a 1/3 de volta. O tubo com o cone soldado deverá ser instalado livre de tensão.

União dupla igual

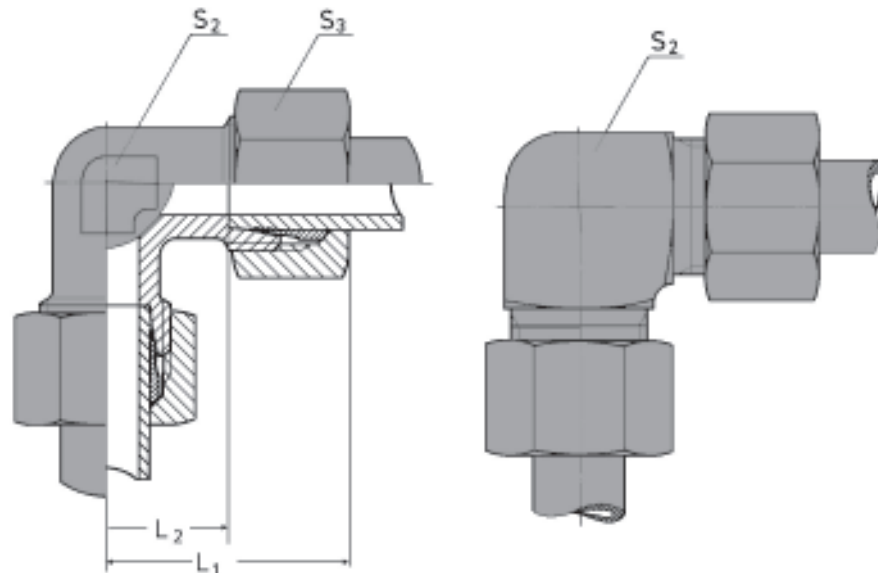
ISO 8434-1 / DIN 2353 E...



Série	Pressão nominal PN	Ø ext.tubo OD	L ₁ aprox.	L ₂	S ₁	S ₂	kg por 100 peças	código para pedidos
LL	100	4	31	12	9	10	1,400	AEUD 4LL
		6	32	9	11	12	2,100	AEUD 6LL
		8	35	12	12	14	2,600	AEUD 8LL
		10	35	12	14	17	3,500	AEUD 10LL
		12	35	11	17	19	4,200	AEUD 12LL
L	400	6	39	10	12	14	3,500	AEUD 6L
		8	40	11	14	17	4,900	AEUD 8L
		10	42	13	17	19	6,900	AEUD 10L
		12	43	14	19	22	8,500	AEUD 12L
	315	15	46	16	24	27	13,800	AEUD 15
		18	48	16	27	32	19,500	AEUD 18
	250	22	52	20	32	36	26,200	AEUD 22
		28	54	21	41	41	31,500	AEUD 28
	35	63	20	46	50	49,400	AEUD 35	
	42	66	21	55	60	72,800	AEUD 42	
S	630	6	45	16	14	17	5,900	AEUD 6S
		8	47	18	17	19	7,800	AEUD 8S
		10	49	17	19	22	11,000	AEUD 10S
		12	51	19	22	24	13,600	AEUD 12S
		14	57	22	24	27	18,200	AEUD 14
	400	16	57	21	27	30	22,300	AEUD 16
		20	66	23	32	36	34,700	AEUD 20
		25	74	26	41	46	66,900	AEUD 25
		30	80	27	46	50	80,900	AEUD 30
		315	38	90	29	55	60	119,400

Joelho igual

ISO 8434-1 / DIN 2353 K...



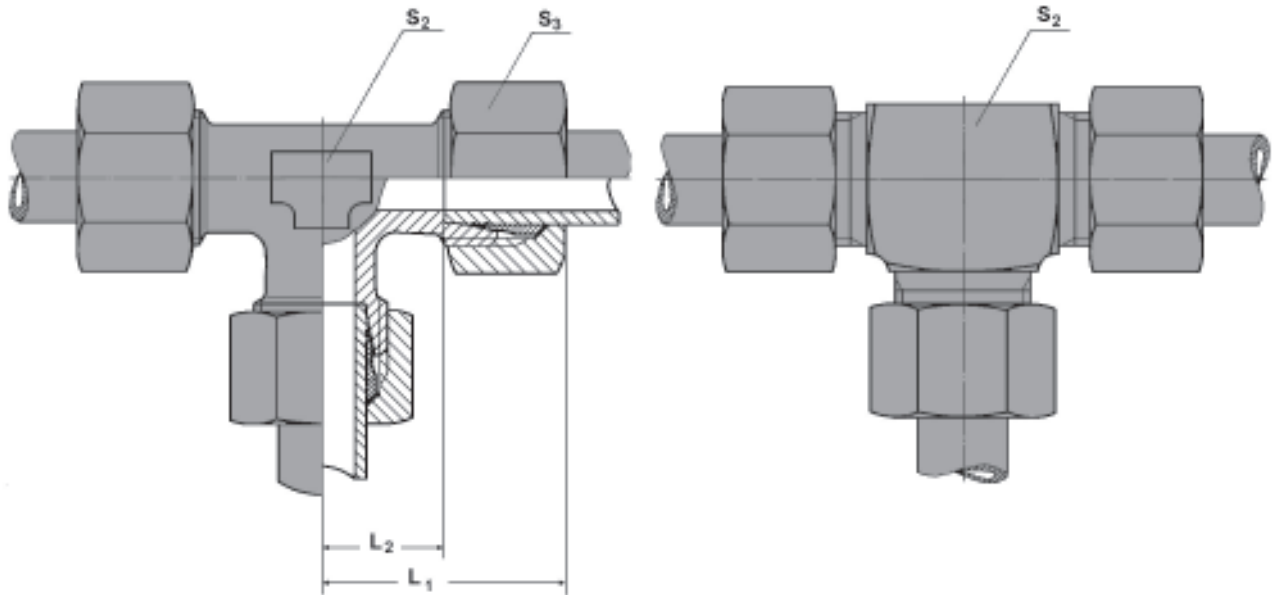
Obs.: Para solicitar a peça montada com a anilha E2, substituir E por E2 no "código para pedidos"

Série	Pressão nominal PN	Ø ext.tubo OD	L ₁	L ₂	S ₂ ¹⁾	S ₃	kg por 100 peças	código para pedidos
LL	100	4	21	11	9	10	2,300	AEJI 4LL
		6	21	9,5	11	12	2,700	AEJI 6LL
		8	23	11,5	12	14	3,700	AEJI 8LL
		10	27	15,5	14	17	5,100	AEJI 10LL
		12	27	15	17	19	7,200	AEJI 12LL
L	400	6	27	12	12	14	5,100	AEJI 6L
		8	29	14	14	17	7,500	AEJI 8L
		10	30	15	17	19	10,600	AEJI 10L
		12	32	17	19	22	13,700	AEJI 12L
		15	36	21	19	27	15,800	AEJI 15
	315	18	40	23,5	24	32	23,900	AEJI 18
		22	44	27,5	27	36	31,700	AEJI 22
	250	28	47	30,5	36	41	42,000	AEJI 28
		35	56	34,5	41	50	75,900	AEJI 35
		42	63	40	50	60	107,800	AEJI 42
S	630	6	31	16	14	17	8,600	AEJI 6S
		8	32	17	17	19	11,200	AEJI 8S
		10	34	17,5	19	22	16,500	AEJI 10S
		12	38	21,5	22	24	21,600	AEJI 12S
		14	40	22	19	27	20,700	AEJI 14
	400	16	43	24,5	24	30	25,800	AEJI 16
		20	48	26,5	27	36	40,700	AEJI 20
		25	54	30	36	46	77,600	AEJI 25
		30	62	35,5	41	50	97,400	AEJI 30
	315	38	72	41	50	60	131,800	AEJI 38

¹⁾ Tubo de aço perfurado com Ø externo de 4 a 12 mm.

Tê igual

ISO 8434-1 / DIN 2353 Q...



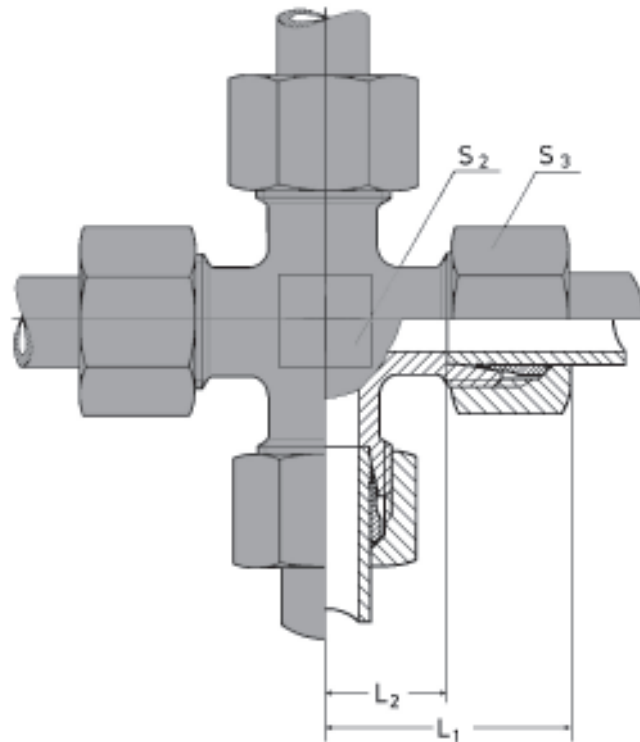
Obs.: Para solicitar a peça montada com a anilha E2, substituir E por E2 no "código para pedidos"

Série	Pressão nominal PN	Ø ext.tubo	L ₁ aprox.	L ₂	S ₂ ¹⁾	S ₃	kg por 100 peças	código para pedidos
LL	100	4	21	11	9	10	3,100	AETI 4LL
		6	21	9,5	11	12	3,600	AETI 6LL
		8	23	11,5	12	14	5,200	AETI 8LL
		10	27	15,5	14	17	7,000	AETI 10LL
		12	27	15	17	19	9,000	AETI 12LL
L	400	6	27	12	12	14	7,100	AETI 6L
		8	29	14	14	17	10,100	AETI 8L
		10	30	15	17	19	13,700	AETI 10L
		12	32	17	19	22	17,400	AETI 12L
		15	36	21	19	27	24,400	AETI 15L
	315	18	40	23,5	24	32	35,300	AETI 18L
		22	44	27,5	27	36	47,300	AETI 22L
	250	28	47	30,5	36	41	73,700	AETI 28L
		35	56	34,5	41	50	90,100	AETI 35L
		42	63	40	50	60	148,400	AETI 42L
S	630	6	31	16	14	17	11,800	AETI 6S
		8	32	17	17	19	14,800	AETI 8S
		10	34	17,5	19	22	21,500	AETI 10S
		12	38	21,5	22	24	28,400	AETI 12S
		14	40	22	19	27	29,500	AETI 14S
	400	16	43	24,5	24	30	38,700	AETI 16S
		20	48	26,5	27	36	59,000	AETI 20S
		25	54	30	36	46	109,600	AETI 25S
		30	62	35,5	41	50	131,300	AETI 30S
		315	38	72	41	50	202,700	AETI 38S

¹⁾ Tubo de aço perfurado com Ø externo de 4 a 12 mm.

Cruzeta igual

ISO 8434-1 / DIN 2353 Z...

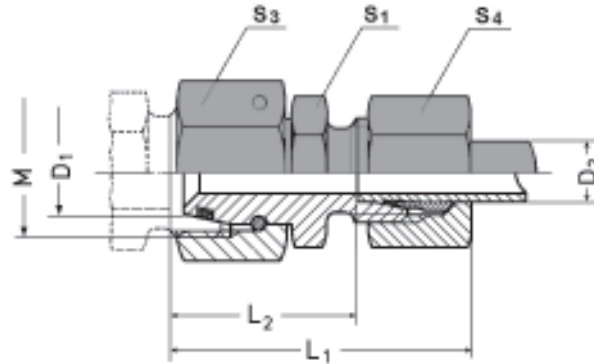


Obs.: Para solicitar a peça montada com a anilha E2, substituir E por E2 no "código para pedidos"

Série	Pressão nominal PN	Ø ext.tubo OD	L ₁ aprox.	L ₂	S ₂	S ₃	kg por 100 peças	código para pedidos
LL	100	4	21	11	9	10	3,000	AECI 4LL
		6	21	9,5	9	12	4,000	AECI 6LL
		8	23	11,5	12	14	6,000	AECI 8LL
L	400	6	27	12	12	14	7,700	AECI 6L
		8	29	14	12	17	10,900	AECI 8L
		10	30	15	14	19	15,500	AECI 10L
		12	32	17	14	22	19,200	AECI 12L
	315	15	36	21	19	27	31,100	AECI 15
		18	40	23,5	24	32	48,300	AECI 18
		22	44	27,5	27	36	72,400	AECI 22
250	28	47	30,5	36	41	101,000	AECI 28	
	35	56	34,5	41	50	122,800	AECI 35	
		42	63	40	50	175,600	AECI 42	
S	630	6	31	16	12	17	12,300	AECI 6S
		8	32	17	14	19	14,800	AECI 8S
		10	34	17,5	17	22	23,000	AECI 10S
		12	38	21,5	17	24	28,200	AECI 12S
		14	40	22	19	27	25,400	AECI 14
	400	16	43	24,5	24	30	45,100	AECI 16
		20	48	26,5	27	36	70,400	AECI 20
		25	54	30	36	46	140,200	AECI 25
		30	62	35,5	41	50	176,100	AECI 30
		315	38	72	41	50	257,600	AECI 38

Adaptador para tubo boleado, com porca giratória

DIN 3946 . . . (E)
Pré-montado



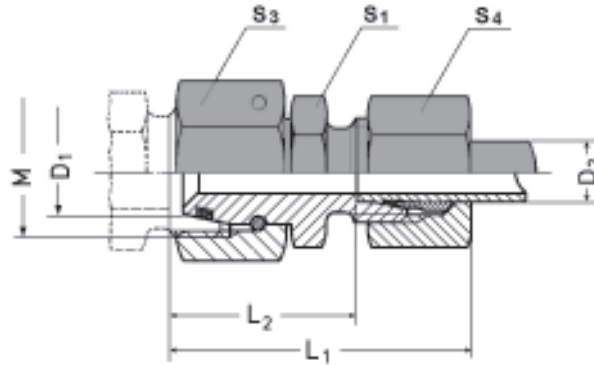
Obs.: Para solicitar a peça montada com a anilha E2, substituir E por E2 no "código para pedidos"

Série	Pressão nominal PN	Ø ext.tubo OD		M	L ₁	L ₂	S ₁	S ₃	S ₄	O-ring	kg por 100 peças	código para pedidos	
		D1	D2										
400		8	6	M 14x1,5	38	23,5	12	17	14	6 x 1,5	4,100	AEATB 8 x 6L	
		10	6	M 16x1,5	39,5	25	14	19	14	7,5 x 1,5	5,200	AEATB 10 x 6L	
		10	8	M 16x1,5	39,5	25	14	19	17	7,5 x 1,5	5,800	AEATB 10 x 8L	
		12	6	M 18x1,5	39,5	25	17	22	14	9 x 1,5	6,300	AEATB 12 x 6L	
		12	8	M 18x1,5	39,5	25	17	22	17	9 x 1,5	7,100	AEATB 12 x 8L	
		12	10	M 18x1,5	40,5	26	17	22	19	9 x 1,5	8,100	AEATB 12 x 10L	
		15	6	M 22x1,5	42,5	28	19	27	14	12 x 2	9,100	AEATB 15 x 6L	
		15	8	M 22x1,5	42,5	28	19	27	17	12 x 2	10,400	AEATB 15 x 8L	
		15	10	M 22x1,5	43,5	29	19	27	19	12 x 2	10,600	AEATB 15 x 10L	
		15	12	M 22x1,5	43,5	29	19	27	22	12 x 2	11,100	AEATB 15 x 12L	
	315		18	6	M 26x1,5	42,5	28	24	32	14	15 x 2	12,800	AEATB 18 x 6L
			18	8	M 26x1,5	42,5	28	24	32	17	15 x 2	12,800	AEATB 18 x 8L
			18	10	M 26x1,5	43,5	29	24	32	19	15 x 2	14,000	AEATB 18 x 10L
			18	12	M 26x1,5	43,5	29	24	32	22	15 x 2	14,300	AEATB 18 x 12L
			18	15	M 26x1,5	45	30	24	32	27	15 x 2	16,000	AEATB 18 x 15
		22	6	M 30x2	46,5	32	27	36	14	20 x 2	18,800	AEATB 22 x 6L	
		22	8	M 30x2	46,5	32	27	36	17	20 x 2	19,600	AEATB 22 x 8L	
		22	10	M 30x2	47,5	33	27	36	19	20 x 2	19,700	AEATB 22 x 10L	
		22	12	M 30x2	47,5	33	27	36	22	20 x 2	19,900	AEATB 22 x 12L	
		22	15	M 30x2	49	34	27	36	27	20 x 2	21,600	AEATB 22 x 15	
L		22	18	M 30x2	49,5	33,5	27	36	32	20 x 2	23,000	AEATB 22 x 18	
		28	6	M 36x2	48	34	32	41	14	26 x 2	25,000	AEATB 28 x 6L	
		28	8	M 36x2	48	34	32	41	17	26 x 2	25,700	AEATB 28 x 8L	
		28	10	M 36x2	49	35	32	41	19	26 x 2	26,300	AEATB 28 x 10L	
		28	12	M 36x2	49	35	32	41	22	26 x 2	27,100	AEATB 28 x 12L	
		28	15	M 36x2	51	36	32	41	17	26 x 2	28,500	AEATB 28 x 15	
		28	18	M 36x2	51	35,5	32	41	32	26 x 2	31,400	AEATB 28 x 18	
		28	22	M 36x2	53	37,5	32	41	36	26 x 2	35,100	AEATB 28 x 22	
		35	6	M 45x2	51,5	37	41	50	14	32 x 2,5	43,700	AEATB 35 x 6L	
		35	8	M 45x2	51,5	37	41	50	17	32 x 2,5	43,800	AEATB 35 x 8L	
		35	10	M 45x2	52,5	38	41	50	19	32 x 2,5	44,000	AEATB 35 x 10L	
		35	12	M 45x2	52,5	38	41	50	22	32 x 2,5	44,500	AEATB 35 x 12L	
		35	15	M 45x2	54	39	41	50	27	32 x 2,5	46,100	AEATB 35 x 15	
		35	18	M 45x2	54,5	38,5	41	50	32	32 x 2,5	47,100	AEATB 35 x 18	
		35	22	M 45x2	56,5	40,5	41	50	36	32 x 2,5	47,600	AEATB 35 x 22	
		35	28	M 45x2	57	40,5	41	50	41	32 x 2,5	44,600	AEATB 35 x 28	
		42	6	M 52x2	55	40,5	50	50	14	38 x 2,5	44,000	AEATB 42 x 6L	
		42	8	M 52x2	55	40,5	50	60	17	38 x 2,5	44,800	AEATB 42 x 8L	
		42	10	M 52x2	56	41,5	50	60	19	38 x 2,5	64,000	AEATB 42 x 10L	
		42	12	M 52x2	56	41,5	50	60	22	38 x 2,5	65,100	AEATB 42 x 12L	
	42	15	M 52x2	57,5	42,5	50	60	27	38 x 2,5	66,600	AEATB 42 x 15		
	42	18	M 52x2	58	42	50	60	32	38 x 2,5	66,700	AEATB 42 x 18		
	42	22	M 52x2	60	44	50	60	36	38 x 2,5	66,800	AEATB 42 x 22		
	42	28	M 52x2	60,5	44	50	60	41	38 x 2,5	67,000	AEATB 42 x 28		
	42	35	M 52x2	64,5	43	50	60	50	38 x 2,5	72,000	AEATB 42 x 35		

O-ring de Perbunan®. Faixa de temperatura de - 25° a + 100°C. Sob solicitação disponível em Viton® (-15° a + 200°C).

Adaptador para tubo boleado, com porca giratória

DIN 3946 . . . (E)
Pré-montado

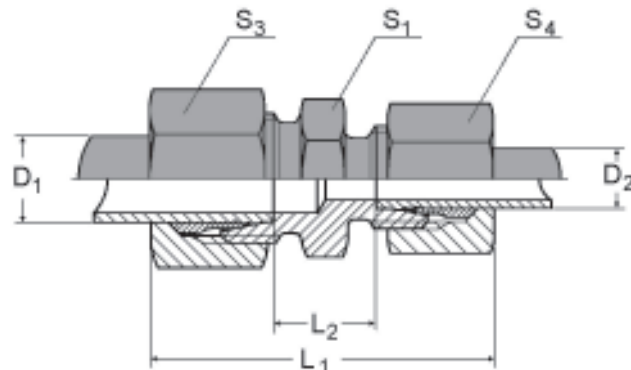


Obs.: Para solicitar a peça montada com a anilha E2, substituir E por E2 no "código para pedidos"

Série	Pressão nominal PN	Ø ext.tubo OD			M	L ₁	L ₂	S ₁	S ₃	S ₄	O-ring	kg por 100 peças	código para pedidos	
		D ₁	D ₂											
S	630	8	6		M 16x1,5	41,5	27	14	19	17	6 x 1,5		AEATB 8 x 6S	
		10	6		M 18x1,5	42	27,5	17	22	17	7,5 x 1,5	6,500	AEATB 10 x 6S	
		10	8		M 18x1,5	42	27,5	17	22	19	7,5 x 1,5	8,200	AEATB 10 x 8S	
		12	6		M 20x1,5	44,5	30	19	24	17	9 x 1,5	8,800	AEATB 12 x 6S	
		12	8		M 20x1,5	44,5	30	19	24	19	9 x 1,5	10,000	AEATB 12 x 8S	
		12	10		M 20x1,5	45,5	29,5	19	24	22	9 x 1,5	10,200	AEATB 12 x 10S	
		14	6		M 22x1,5	46	31,5	19	27	17	10 x 2	11,500	AEATB 14 x 6S	
		14	8		M 22x1,5	46	31,5	19	27	19	10 x 2	12,300	AEATB 14 x 8S	
		14	10		M 22x1,5	47	31	19	27	22	10 x 2	12,700	AEATB 14 x 10S	
	14	12		M 22x1,5	47	31	22	27	24	10 x 2	13,700	AEATB 14 x 12S		
	S	400	16	6		M 24x1,5	46,5	32	22	30	17	12 x 2	15,100	AEATB 16 x 6S
			16	8		M 24x1,5	46,5	32	22	30	19	12 x 2	14,800	AEATB 16 x 8S
			16	10		M 24x1,5	47,5	31,5	22	30	22	12 x 2	15,400	AEATB 16 x 10S
			16	12		M 24x1,5	47,5	31,5	22	30	24	12 x 2	16,100	AEATB 16 x 12S
			16	14		M 24x1,5	50,5	33	24	30	27	12 x 2	18,900	AEATB 16 x 14
			20	6		M 30x2	50,5	36	27	36	17	16,3 x 2,4	19,200	AEATB 20 x 6S
			20	8		M 30x2	50,5	36	27	36	19	16,3 x 2,4	24,400	AEATB 20 x 8S
			20	10		M 30x2	51,5	35,5	27	36	22	16,3 x 2,4	25,100	AEATB 20 x 10S
20			12		M 30x2	51,5	35,5	27	36	24	16,3 x 2,4	25,600	AEATB 20 x 12S	
20			14		M 30x2	54,5	37	27	36	27	16,3 x 2,4	26,200	AEATB 20 x 14	
20			16		M 30x2	54,5	36,5	27	36	30	16,3 x 2,4	27,700	AEATB 20 x 16	
25			6		M 36x2	53	38,5	32	46	17	20,3 x 2,4	28,500	AEATB 25 x 6S	
25			8		M 36x2	53	38,5	32	46	19	20,3 x 2,4	38,800	AEATB 25 x 8S	
25			10		M 36x2	54	38	32	46	22	20,3 x 2,4	40,300	AEATB 25 x 10S	
25			12		M 36x2	54	38	32	46	24	20,3 x 2,4	41,300	AEATB 25 x 12S	
25			14		M 36x2	57	39,5	32	46	27	20,3 x 2,4	42,100	AEATB 25 x 14	
25			16		M 36x2	57	39	32	46	30	20,3 x 2,4	43,400	AEATB 25 x 16	
25			20		M 36x2	60,5	39	32	46	36	20,3 x 2,4	44,000	AEATB 25 x 20	
30			6		M 42x2	58,5	44	41	50	17	25,3 x 2,4	44,800	AEATB 30 x 6S	
30			8		M 42x2	58,5	44	41	50	19	25,3 x 2,4	55,700	AEATB 30 x 8S	
30			10		M 42x2	59,5	43,5	41	50	22	25,3 x 2,4	53,800	AEATB 30 x 10S	
30	12		M 42x2	59,5	43,5	41	50	24	25,3 x 2,4	54,300	AEATB 30 x 12S			
30	14		M 42x2	62,5	45	41	50	27	25,3 x 2,4	54,400	AEATB 30 x 14			
30	16		M 42x2	62,5	44,5	41	50	30	25,3 x 2,4	55,400	AEATB 30 x 16			
30	20		M 42x2	66	44,5	41	50	36	25,3 x 2,4	56,400	AEATB 30 x 20			
30	25		M 42x2	69	45	41	50	46	25,3 x 2,4	59,400	AEATB 30 x 25			
S	315	38	6		M 52x2	62	47,5	50	60	17	33,3 x 2,4	69,700	AEATB 38 x 6S	
		38	8		M 52x2	62	47,5	50	60	19	33,3 x 2,4	83,600	AEATB 38 x 8S	
		38	10		M 52x2	63	47	50	60	22	33,3 x 2,4	83,900	AEATB 38 x 10S	
		38	12		M 52x2	63	47	50	60	24	33,3 x 2,4	84,400	AEATB 38 x 12S	
		38	14		M 52x2	66	48,5	50	60	27	33,3 x 2,4	85,100	AEATB 38 x 14	
		38	16		M 52x2	66	48	50	60	30	33,3 x 2,4	85,900	AEATB 38 x 16	
		38	20		M 52x2	69,5	48	50	60	36	33,3 x 2,4	86,600	AEATB 38 x 20	
		38	25		M 52x2	72,5	48,5	50	60	46	33,3 x 2,4	92,100	AEATB 38 x 25	
											97,700	AEATB 38 x 30		
												99,000		

O-ring de Perbunan®. Faixa de temperatura de - 25° a + 100°C. Sob solicitação disponível em Viton® (-15° a + 200°C).

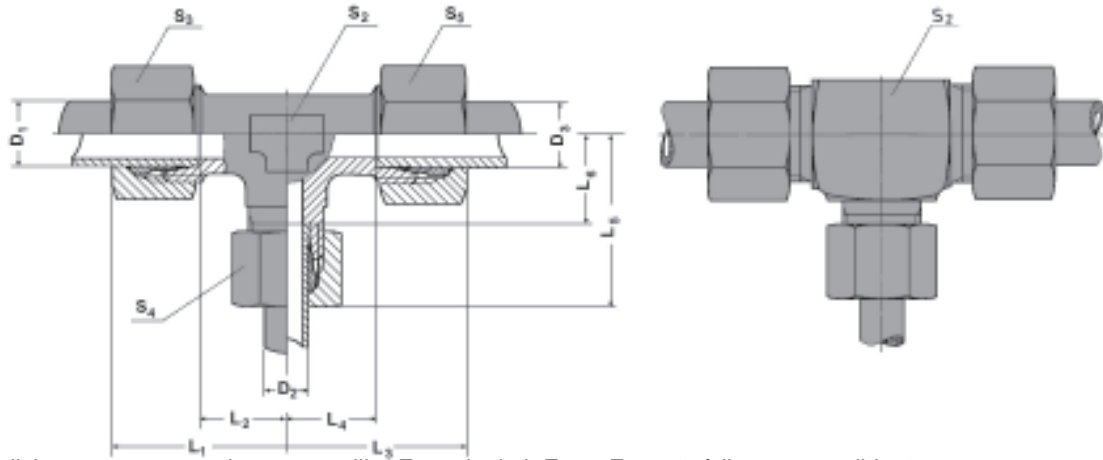
União dupla de redução



Obs.: Para solicitar a peça montada com a anilha E2, substituir E por E2 no "código para pedidos"

Série	Pressão nominal PN	Ø ext.tubo OD		L ₁ aprox.	L ₂	S ₁	S ₃	S ₄	kg por 100 peças	código para pedidos
		D ₁	D ₂							
LL	100	6	4	31,5	10,5	11	12	10	2,100	AEUDR 6x4LL
		8	4	33,5	12,5	12	14	10	2,200	AEUDR 8x4LL
		8	6	34	11	12	14	12	2,400	AEUDR 8x6LL
L	400	8	6	40	11	14	17	14	4,200	AEUDR 8x6L
		10	6	41	12	17	19	14	5,200	AEUDR 10x6L
		10	8	41	12	17	19	17	5,800	AEUDR 10x8L
		12	6	42	13	19	22	14	6,300	AEUDR 12x6L
		12	8	42	13	19	22	17	7,000	AEUDR 12x8L
		12	10	43	14	19	22	19	7,700	AEUDR 12x10L
	315	15	6	43,5	14	24	27	14	9,500	AEUDR 15x6L
		15	8	43,5	14	24	27	17	11,000	AEUDR 15x8L
		15	10	44,5	15	24	27	19	11,500	AEUDR 15x10L
		15	12	44,5	15	24	27	22	12,000	AEUDR 15x12L
		18	8	45	14,5	27	32	17	14,500	AEUDR 18x8L
		18	10	46	15,5	27	32	19	15,000	AEUDR 18x10L
250	18	12	46	15,5	27	32	22	19,000	AEUDR 18x12L	
	18	15	47,5	16,5	27	32	27	17,500	AEUDR 18x15	
	22	12	48	17,5	32	36	22	18,800	AEUDR 22x12L	
	22	15	49,5	18,5	32	36	27	22,500	AEUDR 22x15	
	22	18	50	18	32	36	32	25,000	AEUDR 22x18	
	28	10	49,5	18,5	41	41	19	25,000	AEUDR 28x10L	
S	630	28	15	51	19,5	41	41	27	25,600	AEUDR 28x15
		28	18	51,5	19	41	41	32	30,700	AEUDR 28x18
		28	22	53,5	21	41	41	36	30,900	AEUDR 28x22
		35	22	58,5	21	46	50	36	42,100	AEUDR 35x22
		35	28	59	21	46	50	41	45,500	AEUDR 35x28
		8	6	47	18	17	19	17	6,800	AEUDR 8x6S
400	10	6	48	17,5	19	22	17	9,000	AEUDR 10x6S	
	10	8	48	17,5	19	22	19	9,300	AEUDR 10x8S	
	12	6	50	19,5	22	24	17	10,700	AEUDR 12x6S	
	12	8	50	19,5	22	24	19	11,200	AEUDR 12x8S	
	12	10	51	19	22	24	22	12,800	AEUDR 12x10S	
	14	10	54	20,5	24	27	22	15,400	AEUDR 14x10S	
	14	12	54	20,5	24	27	24	15,900	AEUDR 14x12S	
	16	10	54	20	27	30	22	18,600	AEUDR 16x10S	
	16	12	54	20	27	30	24	18,700	AEUDR 16x12S	
	16	14	57	21,5	27	30	27	20,600	AEUDR 16x14	
	20	10	59,5	22	32	36	22	26,100	AEUDR 20x10S	
	20	12	63,5	26	32	36	24	30,100	AEUDR 20x12S	
315	20	14	62,5	23,5	32	36	27	30,200	AEUDR 20x14	
	20	16	62,5	23	32	36	30	30,300	AEUDR 20x16	
	25	16	67,5	25,5	41	46	30	55,200	AEUDR 25x16	
	25	20	71	25,5	41	46	36	56,400	AEUDR 25x20	
	30	20	74	26,5	46	50	36	62,800	AEUDR 30x20	
	30	25	77	26,5	46	50	46	75,500	AEUDR 30x25	
315	38	30	86,5	29,5	55	60	50	108,800	AEUDR 38x30	

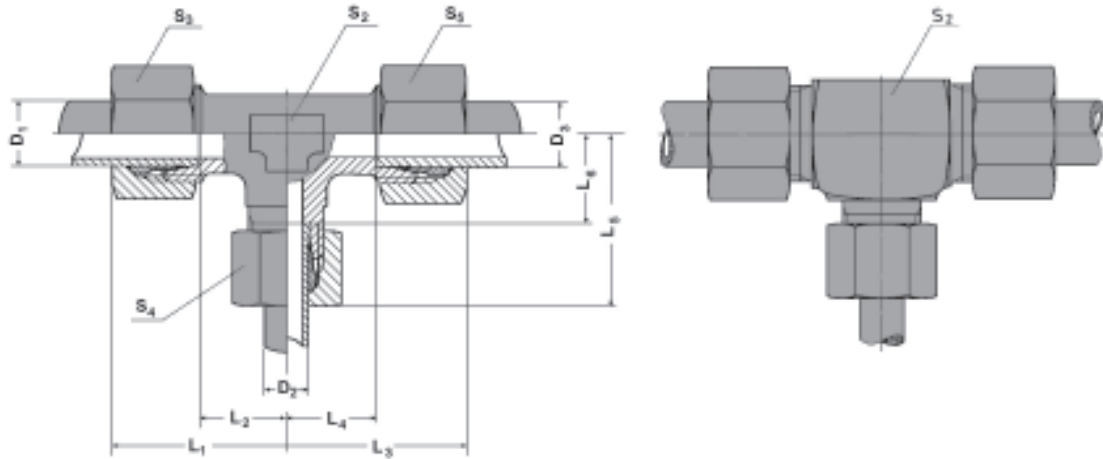
Tê redutor



Obs.: Para solicitar a peça montada com a anilha E2, substituir E por E2 no "código para pedidos"

Série	Pressão nominal PN	Ø ext.tubo OD			L ₁	L ₂ aprox.	L ₃	L ₄ aprox.	L ₅	L ₆ aprox.	S ₂ ¹	S ₃	S ₄	S ₅	kg por 100 peças	código para pedidos
		D ₁	D ₂	D ₃												
LL	100	6	4	6	21	9,5	21	9,5	21	11	11	12	10	12	3,100	AETIR 6x4x6LL
		4	8	4	23	13	23	13	23	11,5	12	10	14	10	4,800	AETIR 4x8x4LL
L	400	6	8	6	26	11	26	11	26	14	14	14	17	14	9,000	AETIR 6x8x6L
		8	6	8	29	14	29	14	29	14	14	17	14	17	9,900	AETIR 8x6x8L
		8	8	6	29	14	29	14	29	14	14	17	17	17	9,400	AETIR 8x8x6L
		6	10	6	30	15	30	15	30	15	17	14	19	14	10,800	AETIR 6x10x6L
		8	10	8	30	15	30	15	30	15	17	17	19	17	12,700	AETIR 8x10x8L
		10	6	10	30	15	30	15	30	15	17	19	14	19	12,200	AETIR 10x6x10L
		10	8	10	30	15	30	15	30	15	17	19	17	19	12,800	AETIR 10x8x10L
		10	10	6	30	15	30	15	30	15	17	19	19	19	12,200	AETIR 10x10x6L
		8	12	8	32	17	32	17	32	17	19	17	22	17	15,400	AETIR 8x12x8L
		12	6	12	32	17	32	17	32	17	19	22	14	22	16,000	AETIR 12x6x12L
		12	8	8	32	17	32	17	32	17	19	22	17	22	15,400	AETIR 12x8x8L
		12	8	12	32	17	32	17	32	17	19	22	17	22	16,100	AETIR 12x8x12L
		12	10	10	32	17	32	17	32	17	19	22	19	22	15,900	AETIR 12x10x10L
		12	10	12	32	17	32	17	32	17	19	22	19	22	16,300	AETIR 12x10x12L
		12	12	10	32	17	32	17	32	17	19	22	22	22	16,300	AETIR 12x12x10L
		10	15	10	36	21	36	21	36	21	19	19	27	19	22,500	AETIR 10x15x10L
		12	15	12	36	21	36	21	36	21	19	22	27	22	19,300	AETIR 12x15x12L
		15	6	15	36	21	36	21	36	21	19	27	14	27	21,000	AETIR 15x6x15
		15	8	15	36	21	36	21	36	21	19	27	17	27	22,400	AETIR 15x8x15
		15	10	10	36	21	36	21	36	21	19	27	19	27	18,200	AETIR 15x10x10L
15	10	15	36	21	36	21	36	21	19	27	19	27	22,500	AETIR 15x10x15		
15	12	12	36	21	36	21	36	21	19	27	22	27	21,000	AETIR 15x12x12L		
15	12	15	36	21	36	21	36	21	19	27	22	27	23,500	AETIR 15x12x15		
15	15	10	36	21	36	21	36	21	19	27	27	27	22,500	AETIR 15x15x10L		
15	15	12	36	21	36	21	36	21	19	27	27	27	21,000	AETIR 15x15x12L		
L	315	12	18	12	39	24	39	24	40	23,5	24	22	32	22	26,400	AETIR 12x18x12L
		15	18	15	39	24	39	24	40	23,5	24	27	32	27	32,700	AETIR 15x18x15
		18	8	18	40	23,5	40	23,5	39	24	24	32	17	32	31,500	AETIR 18x 8x18
		18	10	10	40	23,5	39	24	39	24	24	32	19	19	25,000	AETIR 18x10x10L
		18	10	18	40	23,5	40	23,5	39	24	24	32	19	32	31,600	AETIR 18x10x18
		18	12	12	40	23,5	39	24	39	24	24	32	22	22	29,000	AETIR 18x12x12L
		18	12	18	40	23,5	40	23,5	39	24	24	32	22	32	31,700	AETIR 18x12x18
		18	15	18	40	23,5	40	23,5	39	24	24	32	27	32	34,300	AETIR 18x15x18
		18	18	10	40	23,5	39	24	40	23,5	24	32	32	19	28,600	AETIR 18x18x10L
		22	10	22	44	27,5	44	27,5	43	28	27	36	19	36	43,500	AETIR 22x10x22
		22	12	22	44	27,5	44	27,5	43	28	27	36	22	36	43,000	AETIR 22x12x22
		22	15	15	44	27,5	43	28	43	28	27	36	27	27	39,000	AETIR 22x15x15
		22	15	22	44	27,5	44	27,5	43	28	27	36	27	36	47,200	AETIR 22x15x22
		22	18	18	44	27,5	44	27,5	44	27,5	27	36	32	32	41,500	AETIR 22x18x18
		22	18	22	44	27,5	44	27,5	44	27,5	27	36	32	36	47,000	AETIR 22x18x22
		22	22	18	44	27,5	44	27,5	44	27,5	27	36	36	32	42,700	AETIR 22x22x18

Tê redutor (continuação)



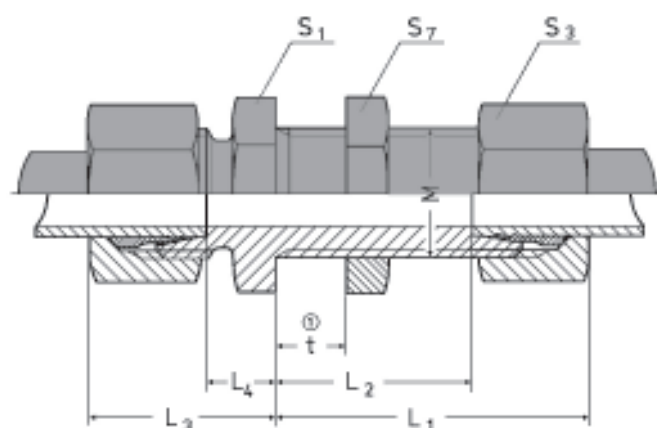
Obs.: Para solicitar a peça montada com a anilha E2, substituir E por E2 no "código para pedidos"

Série	Pressão nominal PN	Ø ext.tubo OD			L ₁	L ₂ aprox.	L ₃	L ₄ aprox.	L ₅	L ₆ aprox.	S ₂ ¹⁾	S ₃	S ₄	S ₅	kg por 100 peças	código para pedidos
		D ₁	D ₂	D ₃												
L	250	22	28	22	47	30,5	47	30,5	47	30,5	36	36	41	36	60,700	AETIR 22x28x22
		28	10	28	47	30,5	47	30,5	46	31	36	41	19	41	53,000	AETIR 28x10x28
		28	12	28	47	30,5	47	30,5	46	31	36	41	22	41	54,200	AETIR 28x12x28
		28	15	28	47	30,5	47	30,5	46	31	36	41	27	41	56,100	AETIR 28x15x28
		28	18	28	47	30,5	47	30,5	47	30,5	36	41	32	41	58,600	AETIR 28x18x28
		28	22	22	47	30,5	47	30,5	47	30,5	36	41	36	36	60,700	AETIR 28x22x22
		28	22	28	47	30,5	47	30,5	47	30,5	36	41	36	41	55,800	AETIR 28x22x28
		28	28	22	47	30,5	47	30,5	47	30,5	36	41	41	36	55,800	AETIR 28x28x22
		35	22	35	56	34,5	56	34,5	54	37,5	41	50	36	50	84,200	AETIR 35x22x35
		35	28	28	56	34,5	54	37,5	54	37,5	41	50	41	41	81,100	AETIR 35x28x28
35	28	35	56	34,5	56	34,5	54	37,5	41	50	41	50	87,000	AETIR 35x28x35		
S	630	10	6	10	34	17,5	34	17,5	33	18	19	22	17	22	19,800	AETIR 10x 6x10S
		12	6	12	38	21,5	38	21,5	37	22	22	24	17	24	26,000	AETIR 12x 6x12S
		12	8	8	38	21,5	37	21,5	37	22	22	24	19	19	24,200	AETIR 12x 8x 8S
		12	8	12	38	21,5	38	21,5	37	22	22	24	19	24	26,500	AETIR 12x 8x12S
		12	10	12	38	21,5	38	21,5	38	21,5	22	24	22	24	28,000	AETIR 12x10x12S
		14	10	14	40	22	40	22	39	22,5	19	27	22	27	26,600	AETIR 14x10x14
	400	12	16	12	42	25,5	42	25,5	43	24,5	24	24	30	24	32,800	AETIR 12x16x12S
		16	6	16	43	24,5	43	24,5	41	26	24	30	17	30	33,000	AETIR 16x 6x16
		16	8	16	43	24,5	43	24,5	41	26	24	30	19	30	33,400	AETIR 16x 8x16
		16	10	16	43	24,5	43	24,5	42	25,5	24	30	22	30	34,400	AETIR 16x10x16
16		12	16	43	24,5	43	24,5	42	25,5	24	30	24	30	36,000	AETIR 16x12x16	
16		20	16	47	28,5	48	28,5	48	26,5	27	30	36	30	54,500	AETIR 16x20x16	
20		10	20	48	26,5	48	26,5	46	29,5	27	36	22	36	50,000	AETIR 20x10x20	
20		12	20	48	26,5	48	26,5	46	29,5	27	36	24	36	51,000	AETIR 20x12x20	
20		16	20	48	26,5	48	26,5	47	28,5	27	36	30	36	54,000	AETIR 20x16x20	
20		25	20	53	31,5	53	31,5	54	30	36	36	46	36	94,000	AETIR 20x25x20	
25		16	25	54	30	54	30	52	33,5	36	46	30	46	98,000	AETIR 25x16x25	
25		20	25	54	30	54	30	53	31,5	36	46	36	46	103,000	AETIR 25x20x25	
25		30	25	61	37	61	37	62	35,5	41	46	50	46	137,100	AETIR 25x30x25	
30		16	30	62	35,5	62	35,5	59	40,5	41	50	30	50	116,000	AETIR 30x16x30	
30	20	30	62	35,5	62	35,5	60	38,5	41	50	36	50	121,000	AETIR 30x20x30		
30	25	30	62	35,5	62	35,5	61	37	41	50	46	50	139,000	AETIR 30x25x30		

¹⁾ Tubo de aço perfurado com Ø externo de 4 a 12 mm.
Outras dimensões, sob consulta.

União reta para painel

ISO 8434-1 / DIN 2353 R...



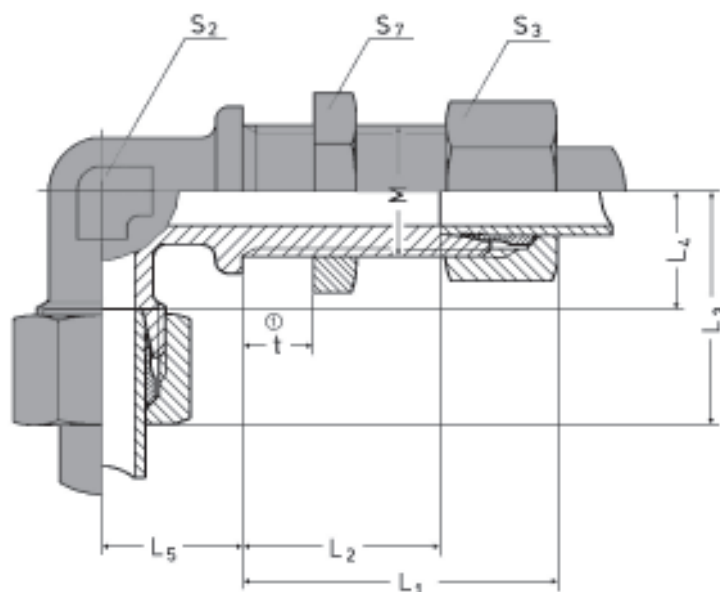
Obs.: Para solicitar a peça montada com a anilha E2, substituir E por E2 no "código para pedidos"

Série	Pressão nominal PN	Ø ext.tubo M OD	L ₁ aprox.	L ₂	L ₃ aprox.	L ₄	S ₁	S ₃	S ₇	kg por 100 peças	código para pedidos
L	400	6 M 12x1,5	42	27	22	7	17	14	17	6,700	AEUC 6L
		8 M 14x1,5	42	27	23	8	19	17	19	8,400	AEUC 8L
		10 M 16x1,5	43	28	25	10	22	19	22	12,500	AEUC 10L
		12 M 18x1,5	44	29	25	10	24	22	24	14,700	AEUC 12L
		15 M 22x1,5	46	31	27	12	27	27	30	22,800	AEUC 15
	315	18 M 26x1,5	49	32,5	29	13,5	32	32	36	33,200	AEUC 18
		22 M 30x2	51	34,5	33	16,5	36	36	41	41,500	AEUC 22
		28 M 36x2	52	35,5	35	18,5	41	41	46	52,500	AEUC 28
	250	35 M 45x2	58	36,5	40	18,5	50	50	55	80,000	AEUC 35
		42 M 52x2	59	36	42	19	60	60	65	119,300	AEUC 42
S	630	6 M 14x1,5	44	29	27	12	19	17	19	9,600	AEUC 6S
		8 M 16x1,5	44	29	28	13	22	19	22	12,400	AEUC 8S
		10 M 18x1,5	46	29,5	31	14,5	24	22	24	18,100	AEUC 10S
		12 M 20x1,5	47	30,5	31	14,5	27	24	27	21,000	AEUC 12S
		14 M 22x1,5	50	32	35	17	30	27	30	26,700	AEUC 14
	400	16 M 24x1,5	50	31,5	35	16,5	32	30	32	31,000	AEUC 16
		20 M 30x2	56	33,5	39	17,5	36	36	41	54,500	AEUC 20
		25 M 36x2	59	35	44	20	46	46	46	89,000	AEUC 25
		30 M 42x2	64	37,5	48	21,5	50	50	50	107,700	AEUC 30
		315	38 M 52x2	68	37	53	22	65	60	65	143,800

① t = máx.16 mm.

Joelho para painel

ISO 8434-1 / DIN 2353 U...



Obs.: Para solicitar a peça montada com a anilha E2, substituir E por E2 no "código para pedidos"

Série	Pressão nominal PN	Ø ext.tubo OD	M	L ₁ aprox.	L ₂	L ₃ aprox.	L ₄	L ₅	S ₂	S ₃	S ₇	kg por 100 peças	código para pedidos	
L	400	6	M 12x1,5	42	27	27	12	14	12	14	17	6,700	AEJC 6L	
		8	M 14x1,5	42	27	29	14	17	12	17	19	9,900	AEJC 8L	
		10	M 16x1,5	43	28	30	15	18	14	19	22	13,500	AEJC 10L	
		12	M 18x1,5	44	29	32	17	20	17	22	24	18,700	AEJC 12L	
		15	M 22x1,5	46	31	36	21	23	19	27	30	27,300	AEJC 15	
	315	18	M 26x1,5	49	32,5	40	23,5	24	24	32	36	36	37,200	AEJC 18
		22	M 30x2	51	34,5	44	27,5	30	27	36	41	41	46,500	AEJC 22
250	28	M 36x2	52	35,5	47	30,5	34	36	41	46	46	64,000	AEJC 28	
	35	M 45x2	58	36,5	56	34,5	39	41	50	55	55	99,400	AEJC 35	
	42	M 52x2	59	36	63	40	43	50	60	65	65	156,300	AEJC 42	
S	630	6	M 14x1,5	44	29	31	16	17	12	17	19	9,600	AEJC 6S	
		8	M 16x1,5	44	29	32	17	18	14	19	22	12,400	AEJC 8S	
		10	M 18x1,5	46	29,5	34	17,5	20	17	22	24	18,100	AEJC 10S	
		12	M 20x1,5	47	30,5	38	21,5	21	17	24	27	22,500	AEJC 12S	
		14	M 22x1,5	50	32	40	22	23	19	27	30	28,700	AEJC 14	
	400	16	M 24x1,5	50	31,5	43	24,5	24	24	30	32	32	36,500	AEJC 16
		20	M 30x2	55	33,5	48	26,5	30	27	36	41	41	58,000	AEJC 20
		25	M 36x2	59	35	54	30	34	36	46	46	46	100,000	AEJC 25
		30	M 42x2	68	37,5	66	35,5	39	41	50	50	50	112,200	AEJC 30
		315	38	M 52x2	68	37	72	41	43	50	60	65	175,800	AEJC 38

① t = máx.16 mm.

Nipples para solda Generalidades

Padronização - princípios de construção

Os nipples para solda DYNAR são mais uma possibilidade de efetuar conexões de tubos.

São apropriados para esforços extremos por vibrações, golpes de pressão e variações de temperatura.

Os nipples para solda (forma A DIN 3865) podem ser usados com qualquer conexão com cone de 24° (forma do furo W DIN 3861) usando a porca normal.

A vedação é feita por contato metálico entre o nipple para solda e a conexão com cone interior de 24°, como também, adicionalmente por um O-ring. Este deverá ser montado somente após haver sido soldado o tubo.

Material

Os nipples de aço para solda são produzidos de aço soldável. As conexões roscadas e as porcas são de aço.

Os O-rings padrão são de Perbunan® (de - 25° a + 100°C). Opcionalmente podem ser fornecidos de Viton® para temperaturas entre - 15° a + 200°C.

Superfície

Os nipples para solda são fosfatizados e lubrificados. As conexões e as porcas são galvanizadas e cromatizadas-amarelo (abreviação A3C conforme DIN 4042). A pedido, a superfície dos corpos das conexões e das porcas também pode ser zincada e cromatizada azul (abreviação A3K conforme DIN 4042) ou fosfatizada e lubrificada.

Faixa de pressões

As pressões indicadas para os nipples para solda são as pressões calculadas segundo ISO/DIS 10763 para os tubos correspondentes e para os nipples para solda (vide à página 41).

As pressões PN e PB para as conexões com anilhas de dupla cravação são comparáveis às pressões para os nipples para solda. A pressão de trabalho é sempre a mais baixa.

Temperaturas - coeficientes de segurança

Vide à página 26.

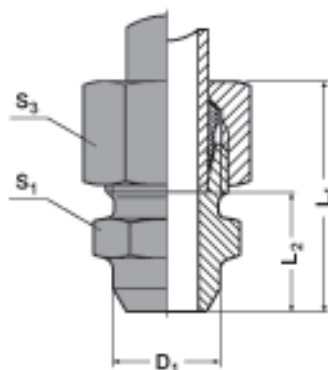
Montagem

A montagem dos nipples para solda deverá ser feita conforme as instruções para montagem descritas à página 39 e seguintes.

Conexão reta para solda

ISO 8434-1 / DIN 2353 X...

Material do corpo: C 15

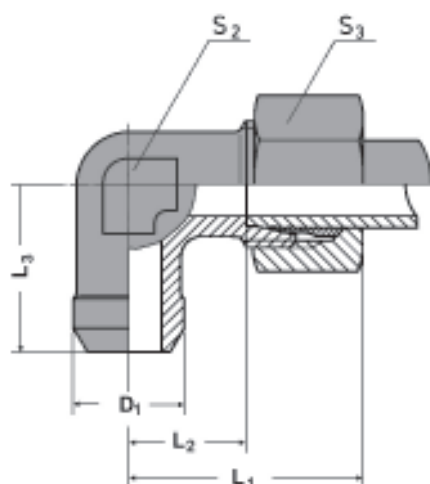


Obs.: Para solicitar a peça montada com a anilha E2, substituir E por E2 no "código para pedidos"

Série	Pressão nominal PN	Ø ext.tubo OD	L ₁ aprox.	L ₂	S ₁	S ₃	D ₁	kg por 100 peças	código para pedidos
L	400	6	29	14	12	14	10	2,500	AEUS 6L
		8	31	16	14	17	12	3,600	AEUS 8L
		10	33	18	17	19	14	4,700	AEUS 10L
		12	33	18	19	22	16	6,300	AEUS 12L
		15	37	22	22	27	19	8,400	AEUS 15
	315	18	40	23,5	27	32	22	13,900	AEUS 18
		22	45	28,5	32	36	27	18,100	AEUS 22
		28	47	30,5	41	41	32	30,200	AEUS 28
250	35	54	32,5	46	50	40	37,700	AEUS 35	
	42	58	35	55	60	46	64,100	AEUS 42	
S	630	6	34	19	14	17	11	3,200	AEUS 6S
		8	36	21	17	19	13	4,900	AEUS 8S
		10	39	22,5	19	22	15	7,200	AEUS 10S
		12	41	24,5	22	24	17	8,300	AEUS 12S
		14	45	27	24	27	19	10,800	AEUS 14
	400	16	45	26,5	27	30	21	14,400	AEUS 16
		20	51	29,5	32	36	26	21,800	AEUS 20
		25	56	32	41	46	31	37,700	AEUS 25
		30	62	35,5	46	50	36	44,900	AEUS 30
		315	38	69	38	55	60	44	68,400

Joelho para solda

Material do corpo: C 15

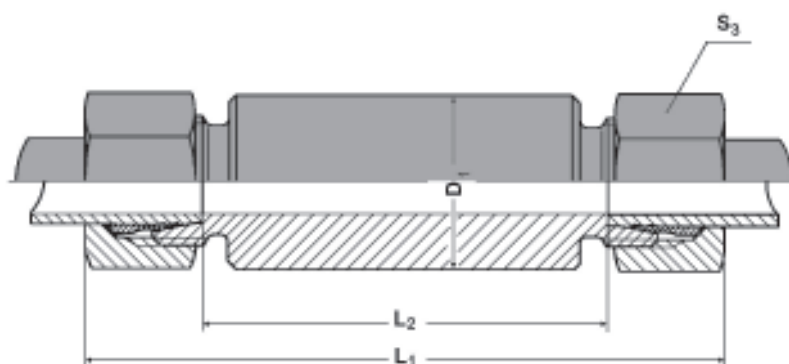
Obs.: Para solicitar a peça montada com a anilha E2, substituir E por E2 no "código para pedidos"

Série	Pressão nominal PN	Ø ext.tubo OD	L ₁ aprox.	L ₂	L ₃	S ₂	S ₃	D ₁	kg por 100 peças	código para pedidos
L	400	6	27	12	18,5	12	14	10	3,000	AEJS 6L
		8	29	14	21	12	17	12	3,600	AEJS 8L
		10	30	15	22	14	19	14	5,200	AEJS 10L
		12	32	17	24	17	22	16	7,300	AEJS 12L
		15	36	21	28	19	27	19	12,000	AEJS 15
	315	18	40	23,5	30	24	32	22	16,600	AEJS 18
		22	44	27,5	42	27	36	27	24,600	AEJS 22
	250	28	47	30,5	48	36	41	32	34,700	AEJS 28
		35	56	34,5	54	41	50	40	61,200	AEJS 35
	42	63	40	61	50	60	46	84,600	AEJS 42	
S	630	6	31	16	23	12	17	11	5,200	AEJS 6S
		8	32	17	22,5	14	19	13	6,400	AEJS 8S
		10	34	17,5	23,5	17	22	15	9,700	AEJS 10S
		12	38	21,5	23,5	17	24	17	10,800	AEJS 12S
		14	40	22	25,5	19	27	19	15,300	AEJS 14
	400	16	43	24,5	33	24	30	21	18,900	AEJS 16
		20	48	26,5	42	27	36	26	30,300	AEJS 20
		25	54	30	48	36	46	31	58,000	AEJS 25
	315	30	62	35,5	54	41	50	36	74,400	AEJS 30
		38	72	41	57	50	60	44	98,900	AEJS 38

Conexão dupla para solda

ISO 8434-1 / DIN 2353 Y...

Material do corpo: C 15

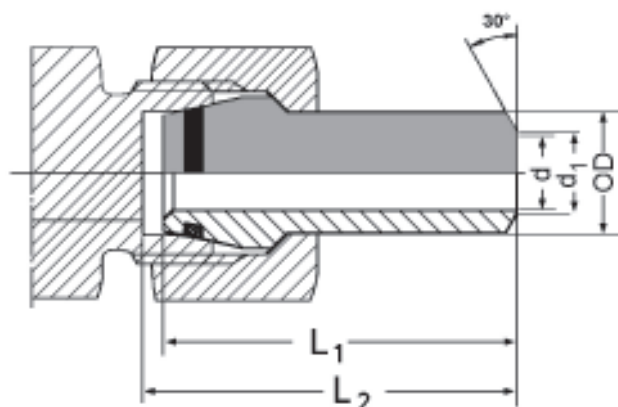


Obs.: Para solicitar a peça montada com a anilha E2, substituir E por E2 no "código para pedidos"

Série	Pressão nominal PN	Ø ext.tubo OD	L ₁ aprox.	L ₂	S ₃	D ₁	kg por 100 peças	código para pedidos
L	400	6	85	56	14	18	13,100	AEUDS 6L
		8	85	56	17	20	16,200	AEUDS 8L
		10	87	58	19	22	19,500	AEUDS 10L
		12	87	58	22	25	24,100	AEUDS 12L
		15	100	70	27	28	35,300	AEUDS 15
	315	18	101	69	32	32	46,900	AEUDS 18
		22	105	73	36	36	58,200	AEUDS 22
	250	28	106	73	41	40	66,000	AEUDS 28
35		114	71	50	50	102,900	AEUDS 35	
		42	115	70	60	148,800	AEUDS 42	
S	630	6	89	60	17	20	16,900	AEUDS 6S
		8	89	60	19	22	20,400	AEUDS 8S
		10	91	59	22	25	27,000	AEUDS 10S
		12	91	59	24	28	33,100	AEUDS 12S
		14	107	72	27	30	44,700	AEUDS 14
	400	16	107	71	30	35	57,800	AEUDS 16
		20	114	71	36	38	73,200	AEUDS 20
		25	120	72	46	45	114,600	AEUDS 25
	315	30	126	73	50	50	134,400	AEUDS 30
		38	133	72	60	60	191,300	AEUDS 38

Niple para solda

DIN 3865 A
com vedação por O-ring
apropriados para cones internos de 24°
furo conforme W DIN 3861



Série	Ø ext.tubo OD	Pressão calculada bar ⁴⁾	para tubo de aço de precisão	L ₁	L ₂	d	d ₁	O-ring ^{1) 2)}	kg por 100 peças	código para pedidos
L	6	365	6x1	30,5	32	2,5	3	4x1,5	0,800	AEAS 6
	8	259	8x1	30,5	32	4	4,5	6x1,5	1,000	AEAS 8
	10	201	10x1	32	33	6	6,5	7,5x1,5	1,400	AEAS 10
	12	259	12x1,5	32	33	7,5	8	9x1,5	1,700	AEAS 12
	15	201	15x1,5	34	35	10	10,5	12x2	2,600	AEAS 15
		365	15x2,5							
	18	164	18x1	35,5	37	13	13,5	15x2	3,400	AEAS 18
		226	18x2							
	22	293	18x2,5	38	39,5	17	17,5	20x2	4,600	AEAS 22
		181	22x2							
	28	232	22x2,5	41	42,5	23	23,5	26x2	6,500	AEAS 28
		139	28x2							
	35	177	28x2,5	41	42,5	22 ³⁾	22,5	26x2	7,600	AEAS 28X3
		217	28x3							
42	109	35x2	47	49,5	29	29,5	32x2,5	11,200	AEAS 35	
	169	35x3								
42	303	35x5	47	49,5	25 ³⁾	25,5	32x2,5	17,500	AEAS 35X5	
	139	42x3								
				47	50	36	36,5	38x2,5	13,600	AEAS 42

¹⁾ O-ring de Perbunan®. Faixa de temperatura de - 25° a + 100°C. Sob solicitação disponível em Viton® (- 15° a + 100°C).

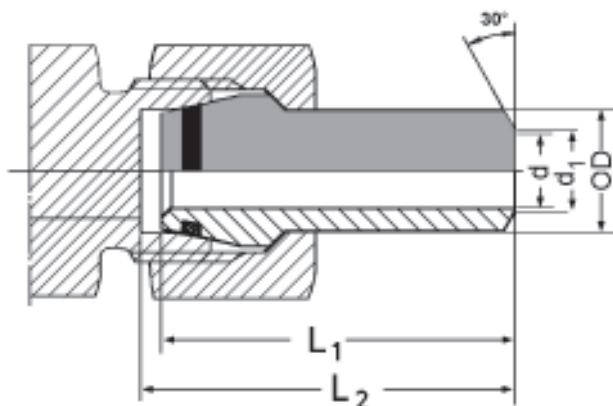
²⁾ Os O-rings são fornecidos soltos. Só deverão ser montados após a solda.

³⁾ O diâmetro do furo difere da DIN 3865 A.

⁴⁾ Vide à página 26.

Niple para solda

DIN 3865 A (ISO 8434-4)
com vedação por O-ring
apropriados para cones internos de 24°
furo conforme W DIN 3861



Série	Ø ext.tubo OD	Pressão calculada bar ⁴⁾	para tubo de aço de precisão	L ₁	L ₂	d	d ₁	O-ring ^{1) 2)}	kg por 100 peças	código para pedidos
S	6	624	6x1,5	30,5	32	2,5	3	4x1,5	0,800	AEAS 6
	8	423 624	8x1,5 8x2	30,5	32	4	4,5	6x1,5	1,000	AEAS 8
	10	321 460	10x1,5 10x2	32	33,5	6	6,5	7,5x1,5	1,400	AEAS 10
	12	365	12x2	32	33,5	7,5	8	9x1,5	1,700	AEAS 12
		485 624	12x2,5 12x3	32	33,5	6 ³⁾	6,5	9x1,5	2,200	AEAS 12x3
	14	303	14x2	38	40	8 ³⁾	8,5	10x2	3,200	AEAS 14x3
		398 504	14x2,5 14x3							
	16	259	16x2	38	40,5	10	10,5	12x2	3,700	AEAS 16
		337 423	16x2,5 16x3							
	20	259	20x2,5	44	47	13	13,5	16,3x2,4	6,300	AEAS 20
		321 388	20x3 20x3,5							
	25	460	20x4	44	47	12 ³⁾	12,5	16,3x2,4	7,000	AEAS 20x4
		247 347	25x3 25x4	49,0	53,5	16	17	20,3x2,4	11,200	AEAS 25
	30	460	25x5	49,0	53,5	15 ³⁾	15,5	20,3x2,4	12,000	AEAS 25x5
		201	30x3	52,0	57,5	24	24,5	25,3x2,4	10,300	AEAS 30
	30	279	30x4	52,0	57,5	22 ³⁾	22,5	25,3x2,4	13,300	AEAS 30x4
		365 460	30x5 30x6	52,0	57,5	18 ³⁾	18,5	25,3x2,4	18,500	AEAS 30x6
	38	213	38x4	56,5	64,5	30	30,5	33,3x2,4	18,900	AEAS 38
		275 342	38x5 38x6	56,5	64,5	26 ³⁾	26,5	33,3x2,4	26,700	AEAS 38x6

¹⁾ O-ring de Perbunan®. Faixa de temperatura de - 25° a + 100°C. Sob solicitação disponível em Viton® (- 15° a + 100°C).

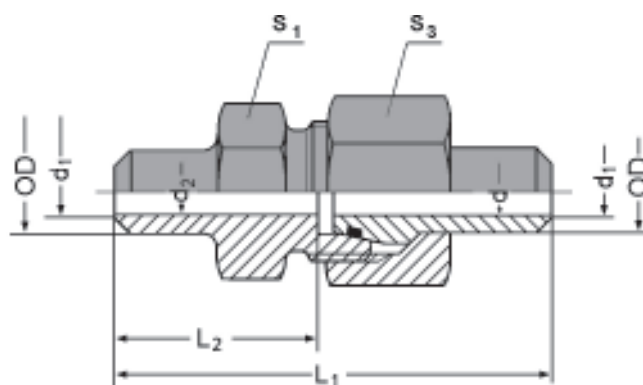
²⁾ Os O-rings são fornecidos soltos. Só deverão ser montados após a solda.

³⁾ O diâmetro do furo difere da DIN 3865 A.

⁴⁾ Vide à página 26.

Conexão reta para solda

Corpo da conexão: material C15



Série	Ø ext.tubo	Pressão calculada bar ⁴⁾	para tubo de aço de precisão	L ₁	L ₂	S ₁	S ₂	d	d ₁	d ₂	O-ring ¹⁾²⁾	kg por 100 peças	código para pedidos
S	10	201	10x1	58	24,5	19	22	6	6,5	6	7,5x1,5	8,300	AEUS+AEAS 10
		321	10x1,5										
		460	10x2										
	12	259	12x1,5	63	29,5	22	24	7,5	8	7,5	9x1,5	10,500	AEUS+AEAS 12
		365	12x2										
		624	12x3										
	16	186	16x1,5	73,5	33	27	30	10	10,5	10	12x2	18,700	AEUS+AEAS 16
		259	16x2										
		337	16x2,5										
		423 ³⁾	16x3										
	20	201	20x2	83,5	36,5	32	36	13	13,5	12	16,3x2,4	31,600	AEUS+AEAS 20
		259	20x2,5										
		321	20x3										
	25	460 ³⁾	20x4	83,5	36,5	32	36	12	12,5	12	16,3x2,4	32,000	AEUS+AEAS 20x4
		247	25x3										
		347	25x4										
		460 ³⁾	25x5										
	30	201	30x3	102	44,5	46	46	24	24,5	24	25,3x2,4	59,100	AEUS+AEAS 30
279		30x4											
365		30x5											
460 ³⁾		30x6											
38	213	38x4	108,5	44	55	60	30	30,5	30	33,3x2,4	81,200	AEUS+AEAS 38	
	275	38x5											
	342 ³⁾	38x6											

¹⁾ O-ring de Perbunan®. Faixa de temperatura de - 25° a + 100°C. Sob solicitação disponível em Viton® (- 15° a + 100°C).

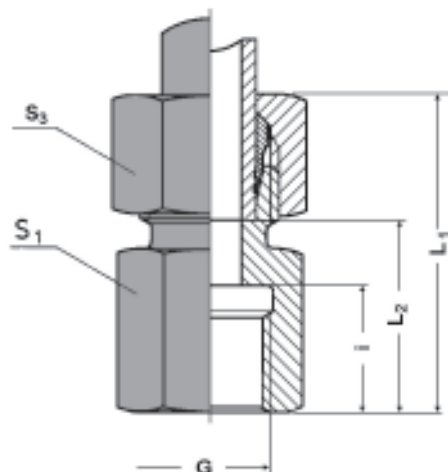
²⁾ Os O-rings são fornecidos soltos. Só deverão ser montados após a solda.

³⁾ A pressão máxima permitida não é determinada pelo tubo mas sim, pela conexão.

⁴⁾ Vide à página 26.

União fêmea

Rosca interna G: métrica

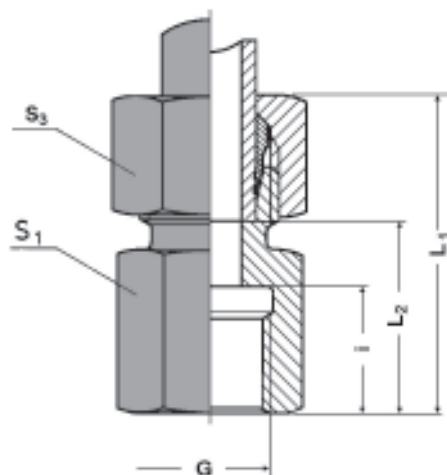


Obs.: Para solicitar a peça montada com a anilha E2, substituir E por E2 no "código para pedidos"

Série	Pressão nominal PN	Ø ext.tubo OD	G	L ₁ aprox.	L ₂	i	S ₁	S ₃	kg por 100 peças	código para pedidos
L	400	6	M 10x1	34	19,5	12,5	14	14	2,500	AEUF 6LxM10x1
		6	M 22x1,5	35	20	12	27	14	6,100	AEUF 6LxM22x1,5
		8	M 12x1,5	39	24	17	17	17	4,000	AEUF 8LxM12x1,5
		8	M 22x1,5	35	20	12	27	17	6,800	AEUF 8LxM22x1,5
		10	M 14x1,5	40	25	17	19	19	5,000	AEUF 10LxM14x1,5
		10	M 22x1,5	36	21	12	27	19	7,400	AEUF 10LxM22x1,5
		12	M 16x1,5	41	26	17	22	22	8,000	AEUF 12LxM16x1,5
		12	M 22x1,5	36	21	12	27	22	8,000	AEUF 12LxM22x1,5
		15	M 18x1,5	43	28	17	24	27	10,000	AEUF 15xM18x1,5
		18	M 22x1,5	46	29,5	19	27	32	17,000	AEUF 18xM22x1,5
315	22	M 26x1,5	51	34,5	21	32	36	18,000	AEUF 22xM26x1,5	
	28	M 33x2	54	37,5	24	41	41	26,500	AEUF 28xM33x2	
250	35	M 42x2	62	40,5	26	55	50	41,500	AEUF 35xM42x2	
	42	M 48x2	65	42	28	60	60	60,000	AEUF 42xM48x2	
S	630	6	M 12x1,5	41	26	17	17	17	4,500	AEUF 6SxM12x1,5
		8	M 14x1,5	41	26	17	19	19	6,200	AEUF 8SxM14x1,5
		10	M 16x1,5	43	26,5	17	22	22	8,000	AEUF 10SxM16x1,5
		12	M 18x1,5	44	27,5	17	24	24	10,500	AEUF 12SxM18x1,5
		14	M 20x1,5	49	31	19	27	27	13,500	AEUF 14xM20x1,5
	400	16	M 22x1,5	49	30,5	19	27	30	18,500	AEUF 16xM22x1,5
		20	M 27x2	56	34,5	22	36	36	25,500	AEUF 20xM27x2
		25	M 33x2	61	37	24	41	46	43,000	AEUF 25xM33x2
		30	M 42x2	68	41,5	26	55	50	71,500	AEUF 30xM42x2
		315	38	M 48x2	74	43	28	60	60	82,000

União fêmea

Rosca interna G: BSP

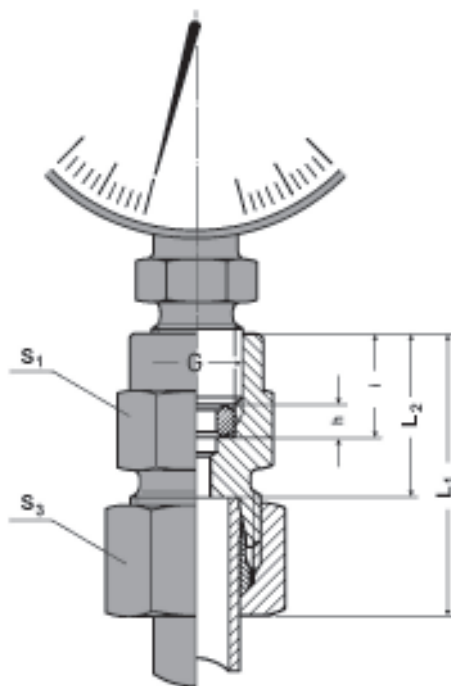


Obs.: Para solicitar a peça montada com a anilha E2, substituir E por E2 no "código para pedidos"

Série	Pressão nominal PN	Ø ext.tubo OD	G	L ₁ aprox.	L ₂	i	S ₁	S ₃	kg por 100 peças	código para pedidos
L	400	6	1/8" BSP	34	19	12	14	14	2,500	AEUF 6Lx1/8 BSP
		6	3/8" BSP	36	21	12	22	14	5,300	AEUF 6Lx3/8 BSP
		8	1/4" BSP	39	24	17	19	17	4,500	AEUF 8Lx1/4 BSP
		8	3/8" BSP	36	21	12	22	17	5,800	AEUF 8Lx3/8 BSP
		10	1/4" BSP	40	25	17	19	19	5,500	AEUF 10Lx1/4 BSP
		10	3/8" BSP	36	21	12	22	19	5,700	AEUF 10Lx3/8 BSP
		12	3/8" BSP	36	21	12	22	22	9,000	AEUF 12Lx3/8 BSP
		12	1/2" BSP	39	24	14	27	22	9,200	AEUF 12Lx1/2 BSP
		15	1/2" BSP	46	31	20	27	27	13,000	AEUF 15x1/2 BSP
	315	18	1/2" BSP	47	30,5	20	27	32	15,000	AEUF 18x1/2 BSP
		22	3/4" BSP	52	35,5	22	36	36	25,500	AEUF 22x3/4 BSP
	250	28	1" BSP	55	38	24,5	41	41	30,000	AEUF 28x1 BSP
		35	1.1/4" BSP	63	41	26,5	55	50	42,000	AEUF 35x1.1/4 BSP
		42	1.1/2" BSP	65	42,5	28,5	60	60	60,500	AEUF 42x1.1/2 BSP
	S	630	6	1/4" BSP	41	26	17	19	17	6,000
8			1/4" BSP	41	26	17	19	19	6,500	AEUF 8Sx1/4 BSP
10			3/8" BSP	43	26,5	17	24	22	9,000	AEUF 10Sx3/8 BSP
12			3/8" BSP	43	26,5	17	24	24	10,500	AEUF 12Sx3/8 BSP
14			1/2" BSP	50	32	20	27	27	13,000	AEUF 14x1/2 BSP
16			1/2" BSP	50	31,5	20	27	30	16,000	AEUF 16x1/2 BSP
400		20	3/4" BSP	56	34,5	22	36	36	26,000	AEUF 20x3/4 BSP
		25	1" BSP	62	37,5	24,5	41	46	40,000	AEUF 25x1 BSP
		30	1.1/4" BSP	69	42	26,5	55	50	72,000	AEUF 30x1.1/4 BSP
		315	38	1.1/2" BSP	74	43,5	28,5	60	60	85,500

Conexão para manômetro

Rosca interna G: BSP



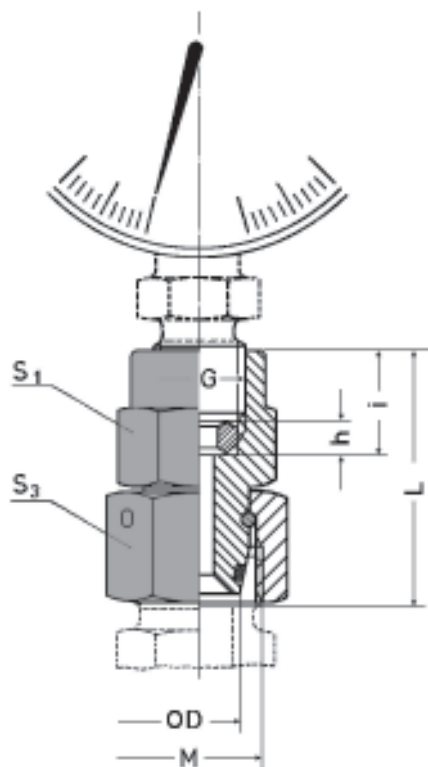
Obs.: Para solicitar a peça montada com a anilha E2, substituir E por E2 no "código para pedidos"

Série	Pressão nominal PN	Ø ext.tubo OD	G	L ₁ aprox.	L ₂	i	h	S ₁	S ₃	kg por 100 peças	código para pedidos
L	400	6	1/4" BSP	37	22	14,5	4,5	19	14	4,700	AEUFJ 6Lx1/4 BSP
		8	1/4" BSP	37	22	14,5	4,5	19	17	5,400	AEUFJ 8Lx1/4 BSP
		10	1/4" BSP	38	23	14,5	4,5	19	19	6,300	AEUFJ 10Lx1/4 BSP
		12	1/4" BSP	38	23	14,5	4,5	19	22	7,000	AEUFJ 12Lx1/4 BSP
S	630	6	1/2" BSP	46	31	20	5	27	17	10,500	AEUFJ 6Sx1/2 BSP
		8	1/2" BSP	46	31	20	5	27	19	10,700	AEUFJ 8Sx1/2 BSP
		10	1/2" BSP	47	30,5	20	5	27	22	12,500	AEUFJ 10Sx1/2 BSP
		12	1/2" BSP	47	30,5	20	5	27	24	13,400	AEUFJ12Sx1/2 BSP

Fornecido com anel de vedação.

União fêmea para manômetro, com porca giratória

Rosca interna G: BSP
Pré-montada



Série	Pressão nominal PN	Ø ext.tubo OD	G	M	L aprox.	i	h	S ₁	S ₃	O-ring	kg por 100 peças	código para pedidos
L	400	6	1/4" BSP	M 12x1,5	35,5	14,5	4,5	19	14	4 x 1,5	1,100	AEUFJB 6Lx1/4 BSP
		8	1/4" BSP	M 14x1,5	35,5	14,5	4,5	19	17	6 x 1,5	1,600	AEUFJB 8Lx1/4 BSP
		10	1/4" BSP	M 16x1,5	36	14,5	4,5	19	19	7,5 x 1,5	1,900	AEUFJB 10Lx1/4 BSP
		12	1/4" BSP	M 18x1,5	36	14,5	4,5	19	22	9 x 1,5	2,500	AEUFJB 12Lx1/4 BSP
S	630	6	1/2" BSP	M 14x1,5	43	20	5	27	17	4 x 1,5	1,900	AEUFJB 6Sx1/2 BSP
		8	1/2" BSP	M 16x1,5	43	20	5	27	19	6 x 1,5	2,100	AEUFJB 8Sx1/2 BSP
		10	1/2" BSP	M 18x1,5	43,5	20	5	27	22	7,5 x 1,5	2,800	AEUFJB 10Sx1/2 BSP
		12	1/2" BSP	M 20x1,5	45	20	5	27	24	9 x 1,5	3,700	AEUFJB 12Sx1/2 BSP

O-ring de Perbunan®. Faixa de temperatura de - 25° a + 100°C. Sob solicitação disponível em Viton® (-15° a + 200°C).

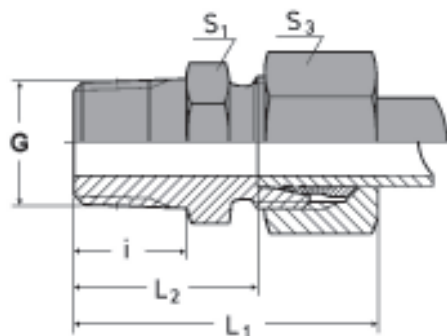
União macho

ISO 8434-1 / DIN 2353 A...(MK) / DIN 2353 B...(BSPT)

Rosca G: rosca métrica, cônica

Rosca BSPT

União macho forma C DIN 3852



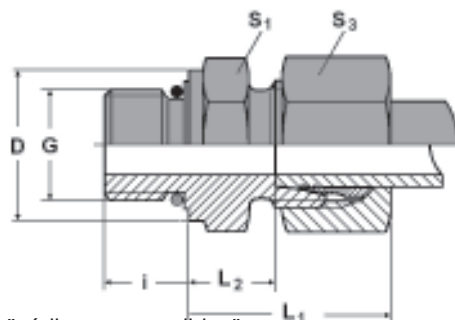
Obs.: Para solicitar a peça montada com a anilha E2, substituir E por E2 no "código para pedidos"
Outras medidas sob consulta.

Série	Pressão nominal PN	Ø ext.tubo OD	G	L ₁ aprox.	L ₂	i	S ₁	S ₃	kg por 100 peças	código para pedidos
LL	100	4	MK 8x1	26	16	8	10	10	1,400	AEUM 4LLxMK8x1
		6	MK 10x1	26	14,5	8	11	12	1,600	AEUM 6LLxMK10x1
		8	MK 10x1	28	16,5	8	12	14	1,800	AEUM 8LLxMK10x1
		10	MK 14x1,5	32	20,5	12	17	17	3,900	AEUM 10LLxMK14x1,5
		12	MK 16x1,5	32	20	12	17	19	4,000	AEUM 12LLxMK16x1,5
	100	4	1/8" BSPT	26	16	8	11	10	1,500	AEUM 4LLx1/8 BSPT
		6	1/8" BSPT	26	14,5	8	11	12	1,600	AEUM 6LLx1/8 BSPT
		8	1/8" BSPT	28	16,5	8	12	14	1,800	AEUM 8LLx1/8 BSPT
		10	1/4" BSPT	32	20,5	12	14	17	3,300	AEUM 10LLx1/4 BSPT
		12	1/4" BSPT	32	20	12	17	19	4,000	AEUM 12LLx1/4 BSPT
L	315	6	1/8" BSPT	31	16	8	14	14	2,500	AEUM 6Lx1/8 BSPT
		6	1/4" BSPT	33	18	12	14	14	2,700	AEUM 6Lx1/4 BSPT
		8	1/8" BSPT	31	18	8	14	17	3,200	AEUM 8Lx1/8 BSPT
		8	1/4" BSPT	35	20	12	17	17	4,000	AEUM 8Lx1/4 BSPT
		8	3/8" BSPT	36	21	12	19	17	4,900	AEUM 8Lx3/8 BSPT
		8	1/2" BSPT	38	23	14	22	17	8,400	AEUM 8Lx1/2 BSPT
		10	1/4" BSPT	36	21	12	17	19	4,700	AEUM 10Lx1/4 BSPT
		10	3/8" BSPT	37	22	12	19	19	5,800	AEUM 10Lx3/8 BSPT
		10	1/2" BSPT	39	24	14	22	19	8,800	AEUM 10Lx1/2 BSPT
		12	1/4" BSPT	36	21	12	19	22	4,800	AEUM 12Lx1/4 BSPT
		12	3/8" BSPT	37	22	12	19	22	6,300	AEUM 12Lx3/8 BSPT
		12	1/2" BSPT	39	24	14	22	22	8,800	AEUM 12Lx1/2 BSPT
		15	3/8" BSPT	37	24	12	24	27	9,200	AEUM 15x3/8 BSPT
		15	1/2" BSPT	39	24	14	24	27	9,500	AEUM 15x1/2 BSPT
		160	18	1/2" BSPT	43	26,5	14	27	32	12,900
22	3/4" BSPT		45	26,5	16	32	36	17,600	AEUM 22x3/4 BSPT	

União macho

Rosca G: UN, UNF

União macho roscada com vedação por O-ring



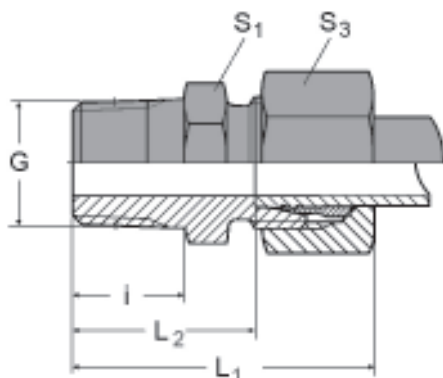
Obs.: Para solicitar a peça montada com a anilha E2, substituir E por E2 no "código para pedidos"
Outras medidas sob consulta.

Série	Pressão nominal PN	Ø ext.tubo OD	G	L ₁ aprox.	L ₂ aprox.	i	S ₁	S ₃	D	O-ring	kg por 100 peças	código para pedidos		
L	400	6	7/16" - 20 UNF	23	8,5	9	17	14	16	8,92x1,83	3,000	AEUM 6Lx7/16 UNF		
		6	9/16" - 18 UNF	25	10	10	19	14	17,6	11,89x1,98	3,700	AEUM 6Lx9/16 UNF		
		8	7/16" - 20 UNF	25	10	9	17	17	16	8,92x1,83	3,200	AEUM 8Lx7/16 UNF		
		8	1/2" - 20 UNF	25	10	9	17	17	17	10,52x1,83	3,500	AEUM 8Lx1/2 UNF		
		8	9/16" - 18 UNF	25	10	10	17	17	17,6	11,89x1,98	3,700	AEUM 8Lx9/16 UNF		
		10	7/16" - 20 UNF	26	11	9	17	19	16	8,92x1,83	4,000	AEUM 10Lx7/16 UNF		
		10	9/16" - 18 UNF	26	11	10	19	19	17,6	11,89x1,98	4,600	AEUM 10Lx9/16 UNF		
		10	3/4" - 16 UNF	26	11	10	24	19	22,3	16,36x2,20	6,600	AEUM 10Lx3/4 UNF		
		12	9/16" - 18 UNF	26	11	11	19	22	17,6	11,89x1,98	5,000	AEUM 12Lx9/16 UNF		
		12	3/4" - 16 UNF	28	13	11	24	22	22,3	16,36x2,20	7,000	AEUM 12Lx3/4 UNF		
		12	7/8" - 14 UNF	29	14,3	12,7	27	22	25,5	19,18x2,46	7,500	AEUM 12Lx7/8 UNF		
		15	3/4" - 16 UNF	29	14	11	24	27	22,3	16,36x2,20	9,500	AEUM 15x3/4 UNF		
		15	7/8" - 14 UNF	29	14	12,7	27	27	25,5	19,18x2,46	11,500	AEUM 15x7/8 UNF		
		L	315	18	3/4" - 16 UNF	31	14,5	11	27	32	22,3	16,36x2,20	12,500	AEUM 18x3/4 UNF
				18	7/8" - 14 UNF	31	14,8	12,7	27	32	25,5	19,18x2,46	13,200	AEUM 18x7/8 UNF
18	1.1/6" - 12 UNF			31	23	15	32	32	31,9	23,47x2,95	15,000	AEUM 18x1.1/6 UN		
22	3/4" - 16 UNF			32	16,8	11	27	36	22,3	16,36x2,20	16,800	AEUM 22x3/4 UNF		
22	7/8" - 14 UNF			33	16,8	12,7	32	36	25,5	19,18x2,46	17,200	AEUM 22x7/8 UNF		
22	1.1/16" - 12 UN			33	16,5	15	32	36	31,9	23,47x2,95	18,500	AEUM 22x1.1/16 UN		
L	250	22	1.5/16" - 12 UN	34	17,5	15	41	36	38,2	29,74x2,95	23,500	AEUM 22x1.5/16 UN		
		28	1.1/16" - 12 UN	34	17,5	15	41	41	31,9	23,47x2,95	24,200	AEUM 28x1.1/16 UN		
		28	1.5/16" - 12 UN	34	17,5	15	41	41	38,2	29,74x2,95	25,000	AEUM 28x1.5/16 UN		
		35	1.5/16" - 12 UN	39	17,5	15	46	50	38,2	29,74x2,95	36,200	AEUM 35x1.5/16 UN		
		35	1.5/8" - 12 UN	39	17,5	15	50	50	48	37,47x3,00	40,000	AEUM 35x1.5/8 UN		
S	630	42	1.5/8" - 12 UN	42	19	15	55	60	48	37,47x3,00	56,000	AEUM 42x1.5/8 UN		
		42	1.7/8" - 12 UN	42	19	15	55	60	55	43,69x3,00	60,000	AEUM 42x1.7/8 UN		
		6	7/16" - 20 UNF	30	15	9	17	17	16	8,92x1,83	4,700	AEUM 6Sx7/16 UNF		
		8	7/16" - 20 UNF	30	15	9	17	19	16	8,92x1,83	5,000	AEUM 8Sx7/16 UNF		
		8	1/2" - 18 UNF	30	15	9	17	19	17	10,52x1,83	5,300	AEUM 8Sx1/2 UNF		
		10	9/16" - 18 UNF	31	14,5	10	19	22	17,6	11,89x1,98	6,500	AEUM 10Sx9/16 UNF		
	S	400	12	9/16" - 18 UNF	31	14,5	10	22	24	17,6	11,89x1,98	8,000	AEUM 12Sx9/16 UNF	
			12	3/4" - 16 UNF	37	17,5	11	24	24	22,3	16,36x2,20	10,000	AEUM 12Sx3/4 UNF	
			12	7/8" - 14 UNF	34	17,5	12,7	27	24	25,5	19,18x2,46	9,000	AEUM 12Sx7/8 UNF	
			14	3/4" - 16 UNF	34	16	11	24	27	22,3	16,36x2,20	12,300	AEUM 14x3/4 UNF	
			14	7/8" - 14 UNF	37	17,5	12,7	27	27	25,5	19,18x2,46	13,800	AEUM 14x7/8 UNF	
			16	3/4" - 16 UNF	37	15,5	11	24	30	22,3	16,36x2,20	13,000	AEUM 16x3/4 UNF	
400		16	7/8" - 14 UNF	34	18,6	12,7	27	30	25,5	19,18x2,46	15,000	AEUM 16x7/8 UNF		
		16	1.1/16" - 12 UN	42	20,5	15	32	30	31,9	23,47x2,95	17,000	AEUM 16x1.1/16 UN		
		20	3/4" - 16 UNF	42	20,5	11	32	36	22,3	16,36x2,20	22,000	AEUM 20x3/4 UNF		
		20	7/8" - 14 UNF	42	20,8	12,7	32	36	25,5	19,18x2,46	23,000	AEUM 20x7/8 UNF		
		20	1.1/16" - 12 UN	42	20,5	15	32	36	31,9	23,47x2,95	25,000	AEUM 20x1.1/16 UN		
		20	1.5/16" - 12 UN	42	20,5	15	36	36	38,2	29,74x2,95	31,000	AEUM 20x1.5/16 UN		
		25	1.1/16" - 12 UN	47	23	15	36	46	31,9	23,47x2,95	40,000	AEUM 25x1.1/16 UN		
		25	1.5/16" - 12 UN	47	23	15	41	46	38,2	29,74x2,95	46,000	AEUM 25x1.5/16 UN		
		30	1.5/16" - 12 UN	50	23,5	15	46	50	38,2	29,74x2,95	53,000	AEUM 30x1.5/16 UN		
		30	1.5/8" - 12 UN	50	23,5	15	50	50	48	37,47x3,00	62,000	AEUM 30x1.5/8 UN		
		315	38	1.5/8" - 12 UN	57	26	15	60	60	48	37,47x3,00	85,200	AEUM 38x1.5/8 UN	
			38	1.7/8" - 12 UN	57	26	15	60	60	55	43,69x3,00	89,500	AEUM 38x1.7/8 UN	

O-rings de Perbunan® - Faixa de temperatura de - 25°C a + 100°C. Se desejado, pode ser fornecida em Viton® (- 15°C a + 200°C).
Para solicitar com anel O-ring, acrescentar "O" na 5ª posição do código para pedidos. Exemplo: AEUMO 15 x 3/4 UNF.

União macho

Rosca G: NPT
(ANSI/ASME B1.20.1-1983)



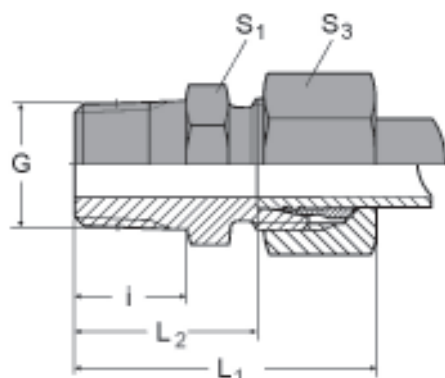
Obs.: Para solicitar a peça montada com a anilha E2, substituir E por E2 no "código para pedidos"
Outras medidas sob consulta.

Série	Pressão nominal PN	Ø ext.tubo OD	G	L ₁ aprox.	L ₂	i	S ₁	S ₃	kg por 100 peças	código para pedidos
LL	100	4	1/8" NPT	28	18	9,9	11	10	1,500	AEUM 4LLx1/8 NPT
		6	1/8" NPT	28	16,5	9,9	11	12	1,500	AEUM 6LLx1/8 NPT
		8	1/8" NPT	30	18,5	9,9	12	14	2,000	AEUM 8LLx1/8 NPT
L	315	6	1/8" NPT	32	17	9,9	12	14	2,600	AEUM 6Lx1/8 NPT
		6	1/4" NPT	38	23	15,1	14	14	3,800	AEUM 6Lx1/4 NPT
		6	3/8" NPT	42	23	15,2	19	14	4,800	AEUM 6Lx3/8 NPT
		6	1/2" NPT	47	28	19,8	22	14	6,300	AEUM 6Lx1/2 NPT
		8	1/8" NPT	36	19	9,9	14	17	3,600	AEUM 8Lx1/8 NPT
		8	1/4" NPT	38	23	15,1	17	17	4,000	AEUM 8Lx1/4 NPT
		8	3/8" NPT	42	23	15,2	19	17	4,900	AEUM 8Lx3/8 NPT
		8	1/2" NPT	47	28	19,8	24	17	8,400	AEUM 8Lx1/2 NPT
		10	1/8" NPT	39	19	9,9	12	19	4,000	AEUM 10Lx1/8 NPT
		10	1/4" NPT	39	24	15,1	17	19	4,800	AEUM 10Lx1/4 NPT
		10	3/8" NPT	42	24	15,2	19	19	5,800	AEUM 10Lx3/8 NPT
		10	1/2" NPT	49	28	19,8	22	19	8,800	AEUM 10Lx1/2 NPT
		12	1/4" NPT	44	24	15,1	19	22	4,800	AEUM 12Lx1/4 NPT
		12	3/8" NPT	40	25	15,2	19	22	6,500	AEUM 12Lx3/8 NPT
		12	1/2" NPT	49	28	19,8	22	22	6,800	AEUM 12Lx1/2 NPT
		15	3/8" NPT	49	28	15,2	24	27	9,200	AEUM 15x3/8 NPT
		15	1/2" NPT	46	31	19,8	24	27	11,000	AEUM 15x1/2 NPT
		15	3/4" NPT	52	30	20,1	30	27	13,000	AEUM 15x3/4 NPT
18	3/8" NPT	47	26	15,2	27	32	11,900	AEUM 18x3/8 NPT		
18	1/2" NPT	48	31,5	19,8	27	32	13,500	AEUM 18x1/2 NPT		
18	3/4" NPT	52	30	20,1	27	32	14,500	AEUM 18x3/4 NPT		
160	22	1/2" NPT	54	31,5	19,8	32	36	17,000	AEUM 22x1/2 NPT	
	22	3/4" NPT	50	33,5	20,1	32	36	19,000	AEUM 22x3/4 NPT	
	22	1" NPT	61	35	25	35	36	21,000	AEUM 22x1 NPT	
	28	3/4" NPT	59	33	20,1	41	41	25,000	AEUM 28x3/4 NPT	
	28	1" NPT	56	39,5	25	41	41	27,500	AEUM 28x1 NPT	
	28	1.1/4" NPT	54	37,5	25,6	50	41	30,000	AEUM 28x1.1/4 NPT	
	35	1" NPT	62	39	25	46	50	37,000	AEUM 35x1 NPT	
	35	1.1/4" NPT	65	40,5	25,6	46	50	40,500	AEUM 35x1.1/4 NPT	
	42	1.1/4" NPT	68	42	25,6	55	60	55,000	AEUM 42x1.1/4 NPT	
	42	1.1/2" NPT	65	42	26	55	60	57,000	AEUM 42x1.1/2 NPT	

(continua)

União macho (continuação)

Rosca G: NPT
(ANSI/ASME B1.20.1-1983)



Obs.: Para solicitar a peça montada com a anilha E2, substituir E por E2 no "código para pedidos"
Outras medidas sob consulta.

Série	Pressão nominal PN	Ø ext.tubo OD	G	L ₁ aprox.	L ₂	i	S ₁	S ₃	kg por 100 peças	código para pedidos	
630	6	1/4" NPT		41	26	15,1	17	17	5,000	AEUM 6Sx1/4 NPT	
	8	1/4" NPT		43	28	15,1	17	19	5,500	AEUM 8Sx1/4 NPT	
	10	1/4" NPT		47	27	15,1	19	22	4,700	AEUM 10Sx1/4 NPT	
	10	3/8" NPT		44	27,5	15,2	19	22	8,000	AEUM 10Sx3/8 NPT	
	12	1/4" NPT		49	28	15,1	22	24	6,000	AEUM 12Sx1/4 NPT	
	12	3/8" NPT		46	29,5	15,2	22	24	10,000	AEUM 12Sx3/8 NPT	
	12	1/2" NPT		54	34,5	19,8	24	24	13,000	AEUM 12Sx1/2 NPT	
	12	3/4" NPT		54	32	20,1	27	24	8,000	AEUM 12Sx3/4 NPT	
	14	1/4" NPT		48	26	15,1	22	27	10,000	AEUM 14x1/4 NPT	
	14	3/8" NPT		52	29	15,2	24	27	12,000	AEUM 14x3/8 NPT	
	14	1/2" NPT		54	36	19,8	24	27	15,500	AEUM 14x1/2 NPT	
	S	16	3/8" NPT		52	26	15,2	27	30	12,000	AEUM 16x3/8 NPT
		16	1/2" NPT		54	35,5	19,8	27	30	16,000	AEUM 16x1/2 NPT
		16	3/4" NPT		56	32	20,1	27	30	18,000	AEUM 16x3/4 NPT
20		1/2" NPT		63	36	19,8	32	32	19,000	AEUM 20x1/2 NPT	
20		3/4" NPT		59	37,5	20,1	32	32	25,000	AEUM 20x3/4 NPT	
20		1" NPT		71	44	25	36	32	27,000	AEUM 20x1 NPT	
25		1/2" NPT		71	39	19,8	38	41	31,000	AEUM 25x1/2 NPT	
25		3/4" NPT		69	39	20,1	41	41	39,000	AEUM 25x3/4 NPT	
25		1" NPT		69	45	25	41	41	47,500	AEUM 25x1 NPT	
25		1.1/4" NPT		72	42	25,6	46	41	50,000	AEUM 25x1.1/4 NPT	
30		3/4" NPT		74	40	20,1	46	50	52,000	AEUM 30x3/4 NPT	
30		1" NPT		78	42	25	46	50	58,000	AEUM 30x1 NPT	
30		1.1/4" NPT		73	46,5	25,6	46	50	62,000	AEUM 30x1.1/4 NPT	
315	38	1" NPT		80	43	25	55	55	65,000	AEUM 38x1 NPT	
	38	1.1/4" NPT		82	45	25,6	55	55	72,000	AEUM 38x1.1/4 NPT	
	38	1.1/2" NPT		79	49	26	55	55	89,000	AEUM 38x1.1/2 NPT	

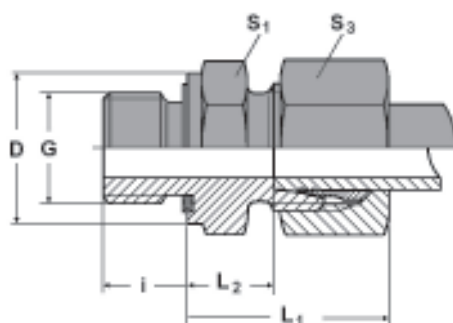
União macho

ISO 8434-1 / DIN 2353 C... E

Rosca G: métrica, paralela

União macho com vedação macia

Tipo E DIN 3852 (ISO 9974)



Obs.: Para solicitar a peça montada com a anilha E2, substituir E por E2 no "código para pedidos"
Outras medidas sob consulta.

Série	Pressão nominal PN	Ø ext.tubo OD	G	L1 aprox.	L ₂	i	S ₁	S ₃	D	kg por 100 peças	código para pedidos
L	400	6	M 10x1	23	8,5	8	14	14	13,9	2,500	AEUMO 6LxM10x1
		6	M 12x1,5	23	9	12	17	14	16,9	2,700	AEUMO 6LxM12x1,5
		6	M 14x1,5	23	9	12	19	14	18,9	2,900	AEUMO 8LxM14x1,5
		8	M 12x1,5	25	10	12	17	17	16,9	4,000	AEUMO 8LxM12x1,5
		8	M 14x1,5	25	10	12	19	17	18,9	4,200	AEUMO 8LxM14x1,5
		10	M 10x1	26	11	8	17	19	13,9	3,000	AEUMO 10LxM10x1
		10	M 12x1,5	26	11	12	17	19	16,9	3,900	AEUMO 10LxM12x1,5
		10	M 14x1,5	26	11	12	19	19	18,9	4,700	AEUMO 10LxM14x1,5
		10	M 16x1,5	26	11	12	22	22	21,9	4,900	AEUMO 10LxM16x1,5
		12	M 14x1,5	27	12,5	12	22	22	18,9	6,100	AEUMO 12LxM14x1,5
		12	M 16x1,5	27	12,5	12	22	22	21,9	6,300	AEUMO 12LxM16x1,5
		12	M 18x1,5	27	12,5	12	24	22	23,9	6,700	AEUMO 12LxM18x1,5
		15	M 16x1,5	29	13,5	12	24	27	21,9	7,100	AEUMO 15xM16x1,5
		15	M 18x1,5	29	13,5	12	24	27	23,9	9,500	AEUMO 15xM18x1,5
		15	M 22x1,5	29	13,5	14	27	27	26,9	12,700	AEUMO 15xM22x1,5
315	18	M 22x1,5	31	14,5	14	27	32	26,9	12,900	AEUMO 18xM22x1,5	
	22	M 26x1,5	33	16,5	16	32	36	31,9	17,600	AEUMO 22xM26x1,5	
	28	M 33x2	34	17,5	18	41	41	39,9	24,700	AEUMO 28xM33x2	
250	35	M 42x2	39	17,5	20	50	50	49,9	40,700	AEUMO 35xM42x2	
	42	M 48x2	42	19	22	55	60	54,9	45,600	AEUMO 42xM48x2	
S	630	6	M 12x1,5	28	13	12	17	17	16,9	4,500	AEUMO 6SxM12x1,5
		8	M 14x1,5	30	15	12	19	19	18,9	5,500	AEUMO 8SxM14x1,5
		10	M 16x1,5	31	15	12	22	22	21,9	8,200	AEUMO 10SxM16x1,5
		12	M 18x1,5	33	17	12	24	24	23,9	10,500	AEUMO 12SxM18x1,5
		14	M 20x1,5	37	19	14	27	27	25,9	14,800	AEUMO 14xM20x1,5
	400	16	M 18x1,5	37	18,5	12	27	30	23,9	13,800	AEUMO 16xM18x1,5
		16	M 22x1,5	37	18,5	14	27	30	26,9	15,400	AEUMO 16xM22x1,5
		20	M 27x2	42	20,5	16	32	36	31,9	25,300	AEUMO 20xM27x2
		25	M 33x2	47	23	18	41	46	39,9	46,500	AEUMO 25xM33x2
		30	M 42x2	50	23,5	20	50	50	49,9	64,400	AEUMO 30xM42x2
315	38	M 48x2	57	26	22	55	60	54,9	88,900	AEUMO 38xM48x2	

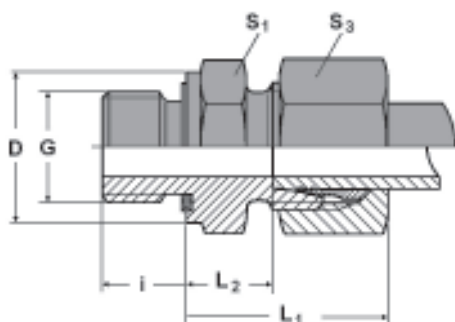
Vedação macia de Perbunan® -Faixa de temperatura de - 25°C a + 100°C. Se desejado, disponível em Viton® (- 15°C a + 200°C).

União macho

ISO 8434-1 / DIN 2353 D... E

Rosca G: BSP, paralela

União macho com vedação macia tipo E DIN 3852 (ISO 1179)



Obs.: Para solicitar a peça montada com a anilha E2, substituir E por E2 no "código para pedidos"
Outras medidas sob consulta.

Série	Pressão nominal PN	Ø ext.tubo OD	G	L ₁	L ₂	i	S ₁	S ₃	D	kg por 100 peças	código para pedidos	
400	6	1/8 BSP		23	8,5	8	14	14	13,9	2,500	AEUMO 6Lx1/8 BSP	
	6	1/4 BSP		23	9	12	17	14	18,9	3,100	AEUMO 6Lx1/4 BSP	
	6	3/8 BSP		24	9,5	12	22	14	21,9	4,300	AEUMO 6Lx3/8 BSP	
	8	1/8 BSP		24	9,5	8	19	17	13,9	3,900	AEUMO 8Lx1/8 BSP	
	8	1/4 BSP		25	10	12	19	17	18,9	4,500	AEUMO 8Lx1/4 BSP	
	8	3/8 BSP		25	11	12	22	17	21,9	5,100	AEUMO 8Lx3/8 BSP	
	8	1/2 BSP		24	9	14	27	17	26,9	6,300	AEUMO 8Lx1/2 BSP	
	10	1/8 BSP		25	9,5	8	19	19	13,9	3,800	AEUMO 10Lx1/8 BSP	
	10	1/4 BSP		26	11	12	19	19	18,9	4,700	AEUMO 10Lx1/4 BSP	
	10	3/8 BSP		26	11	12	22	19	21,9	5,600	AEUMO 10Lx3/8 BSP	
	10	1/2 BSP		25	9	14	27	19	26,9	6,700	AEUMO 10Lx1/2 BSP	
	10	3/4 BSP		25	9	16	32	19	31,9		AEUMO 10Lx3/4 BSP	
	12	1/4 BSP		27	10,5	12	22	22	18,9	5,500	AEUMO 12Lx1/4 BSP	
	12	3/8 BSP		27	12,5	12	22	22	21,9	6,900	AEUMO 12Lx3/8 BSP	
	L	12	1/2 BSP		27	12,5	14	27	22	26,9	7,600	AEUMO 12Lx1/2 BSP
12		3/4 BSP		28	13	16	32	22	31,9	8,500	AEUMO 12Lx3/4 BSP	
15		3/8 BSP		26	11	12	24	27	21,9	10,100	AEUMO 15x3/8 BSP	
15		1/2 BSP		31	16	14	27	27	26,9	11,500	AEUMO 15x1/2 BSP	
15		3/4 BSP		29	14	16	32	27	31,9	13,100	AEUMO 15x3/4 BSP	
315		18	3/8 BSP		29	14,5	12	27	32	21,9	9,200	AEUMO 18x3/8 BSP
		18	1/2 BSP		31	14,5	14	27	32	26,9	12,900	AEUMO 18x1/2 BSP
		18	3/4 BSP		31	16,5	16	32	32	31,9	15,100	AEUMO 18x3/4 BSP
		18	1 BSP		33	16,5	18	50	32	39,9	19,600	AEUMO 18x1 BSP
		22	1/2 BSP		33	16,5	14	32	36	26,9	14,600	AEUMO 22x1/2 BSP
	22	3/4 BSP		33	16,5	16	32	36	31,9	17,600	AEUMO 22x3/4 BSP	
	22	1 BSP		33	16,5	18	41	36	39,9	21,500	AEUMO 22x1 BSP	
250	28	3/4 BSP		33	17,5	16	41	41	31,9	22,900	AEUMO 28x3/4 BSP	
	28	1 BSP		34	17,5	18	41	41	39,9	24,700	AEUMO 28x1 BSP	
	28	1.1/4 BSP		34	17,5	20	50	41	49,9	30,500	AEUMO 28x1.1/4 BSP	
	35	1 BSP		34	17,5	18	50	50	39,9	35,300	AEUMO 35x1 BSP	
	35	1.1/4 BSP		39	17,5	20	50	50	49,9	40,700	AEUMO 35x1.1/4 BSP	
	35	1.1/2 BSP		39	17,5	22	55	50	54,9	43,200	AEUMO 35x1.1/2 BSP	
	42	1.1/4 BSP		42	19	20	55	60	49,9	42,800	AEUMO 42x1.1/4 BSP	
	42	1.1/2 BSP		42	19	22	55	60	54,9	45,600	AEUMO 42x1.1/2 BSP	

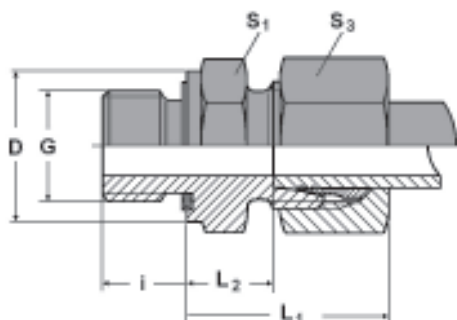
Vedação macia de Perbunan® - Faixa de temperatura de - 25°C a + 100°C. Se desejado, disponível em Viton® (- 15°C a + 200°C).

União macho (continuação)

ISO 8434-1 / DIN 2353 D... E

Rosca G: BSP, paralela

União macho com vedação macia tipo E DIN 3852 (ISO 1179)



Obs.: Para solicitar a peça montada com a anilha E2, substituir E por E2 no "código para pedidos"
Outras medidas sob consulta.

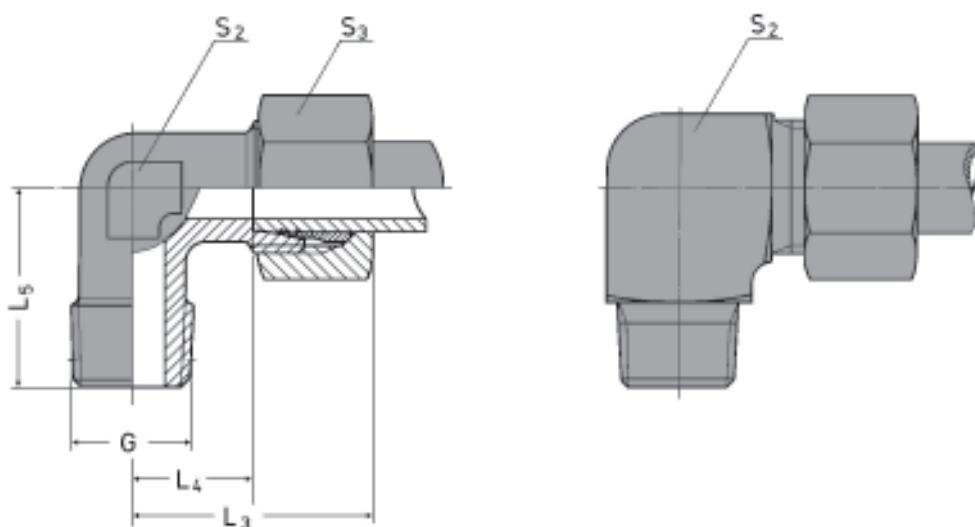
Série	Pressão nominal PN	Ø ext.tubo OD	G	L ₁	L ₂	i	S ₁	S ₃	D	kg por 100 peças	código para pedidos
630	6	1/4 BSP		28	13	12	19	17	18,9	5,000	AEUMO 6Sx1/4 BSP
	8	1/4 BSP		30	15	12	19	19	18,9	5,500	AEUMO 8Sx1/4 BSP
	8	3/8 BSP		30	15,5	12	22	19	21,9	6,400	AEUMO 8Sx3/8 BSP
	10	1/4 BSP		31	14,5	12	22	22	18,9	7,300	AEUMO 10Sx1/4 BSP
	10	3/8 BSP		31	15	12	22	22	21,9	8,200	AEUMO 10Sx3/8 BSP
	12	1/4 BSP		33	16,5	12	22	24	18,9	8,300	AEUMO 12Sx1/4 BSP
	12	3/8 BSP		33	17	12	22	24	21,9	9,500	AEUMO 12Sx3/8 BSP
	12	1/2 BSP		33	17,5	14	27	24	26,9	10,100	AEUMO 12Sx1/2 BSP
	12	3/4 BSP		33	18	16	32	24	31,9	11,400	AEUMO 12Sx3/4 BSP
	14	1/4 BSP		37	17,5	12	27	27	18,9	11,800	AEUMO 14x1/4 BSP
	14	3/8 BSP		37	17,5	12	27	27	21,9	12,200	AEUMO 14x3/8 BSP
	14	1/2 BSP		37	19	14	27	27	26,9	14,800	AEUMO 14x1/2 BSP
S	16	1/4 BSP		37	18	12	27	30	18,9	12,100	AEUMO 16x1/4 BSP
	16	3/8 BSP		37	18	12	27	30	21,9	13,600	AEUMO 16x3/8 BSP
	16	1/2 BSP		37	18	14	27	30	26,9	15,400	AEUMO 16x1/2 BSP
	16	3/4 BSP		39	20,5	16	32	30	31,9	16,500	AEUMO 16x3/4 BSP
	20	1/2 BSP		42	20,5	14	32	36	26,9	21,300	AEUMO 20x1/2 BSP
	20	3/4 BSP		42	20,5	16	32	36	31,9	25,300	AEUMO 20x3/4 BSP
	20	1 BSP		42	20,5	18	41	36	39,9	28,400	AEUMO 20x1 BSP
	25	1/2 BSP		47	23	14	41	46	26,9	32,700	AEUMO 25x1/2 BSP
	25	3/4 BSP		47	23	16	41	46	31,9	39,500	AEUMO 25x3/4 BSP
	25	1 BSP		47	23	18	41	46	39,9	46,500	AEUMO 25x1 BSP
	25	1.1/4 BSP		47	23	20	50	46	49,9	49,200	AEUMO 25x1.1/4 BSP
	30	3/4 BSP		50	23,5	16	50	50	31,9	52,300	AEUMO 30x3/4 BSP
30	1 BSP		50	23,5	18	50	50	39,9	58,600	AEUMO 30x1 BSP	
315	30	1.1/4 BSP		50	23,5	20	50	50	49,9	64,500	AEUMO 30x1.1/4 BSP
	30	1.1/2 BSP		50	23,5	22	55	50	54,9	67,200	AEUMO 30x1.1/2 BSP
	38	1.1/4 BSP		57	26	20	55	60	49,9	84,300	AEUMO 38x1.1/4 BSP
	38	1.1/2 BSP		57	26	22	55	60	54,9	89,900	AEUMO 38x1.1/2 BSP

Vedação macia de Perbunan® - Faixa de temperatura de - 25°C a + 100°C. Se desejado, disponível em Viton® (- 15°C a + 200°C).

Joelho macho

ISO 8434-1 / DIN 2353 F .

Rosca G: rosca métrica, cônica
Joelho macho roscado tipo C DIN 3852



Obs.: Para solicitar a peça montada com a anilha E2, substituir E por E2 no "código para pedidos"
Outras medidas sob consulta.

Série	Pressão nominal PN	Ø ext.tubo OD	G	L ₃ aprox.	L ₄	L ₅	S ₂ ¹⁾	S ₃	kg por 100 peças	código para pedidos
LL	400	4	MK 8x1	21	11	17	9	10	2,000	AEJM 4LLxMK8x1
		6	MK 10x1	21	9,5	17	11	12	2,300	AEJM 6LLxMK10x1
		8	MK 10x1	23	11,5	20	12	14	3,200	AEJM 8LLxMK10x1
		10	MK 14x1,5	27	15,5	26	14	17	4,900	AEJM 10LLxMK14x1,5
		12	MK 16x1,5	27	15	27	17	19	7,300	AEJM 12LLxMK16x1,5
L	315	6	MK 10x1	27	12	20	12	14	4,000	AEJM 6LxMK10x1
		8	MK 12x1,5	29	14	26	14	17	6,300	AEJM 8LxMK12x1,5
		10	MK 14x1,5	30	15	27	17	19	8,800	AEJM 10LxMK14x1,5
		12	MK 16x1,5	32	17	28	19	22	11,800	AEJM 12LxMK16x1,5
		15	MK 18x1,5	36	21	32	19	27	12,000	AEJM 15xMK18x1,5
18	MK 22x1,5	40	23,5	36	24	32	16,600	AEJM 18xMK22x1,5		
S	400	6	MK 12x1,5	31	16	26	14	17	7,000	AEJM 6SxMK12x1,5
		8	MK 14x1,5	32	17	27	17	19	9,400	AEJM 8SxMK14x1,5
		10	MK 16x1,5	34	17,5	28	19	22	13,300	AEJM 10SxMK16x1,5
		12	MK 18x1,5	38	21,5	28	22	24	16,800	AEJM 12SxMK18x1,5
		14	MK 20x1,5	40	22	32	19	27	15,500	AEJM 14xMK20x1,5
16	MK 22x1,5	43	24,5	36	24	30	18,900	AEJM 16xMK22x1,5		

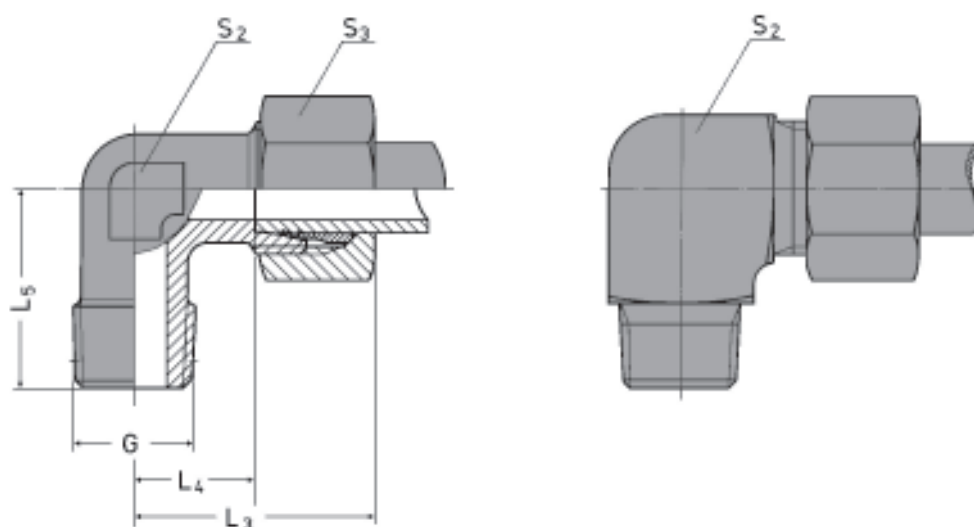
¹⁾ Tubo de aço perfurado com Ø externo de 4 a 12 mm.

Joelho macho

ISO 8434-1 / DIN 2353 G ...

Rosca G: BSPT

Joelho macho roscado tipo C DIN 3852



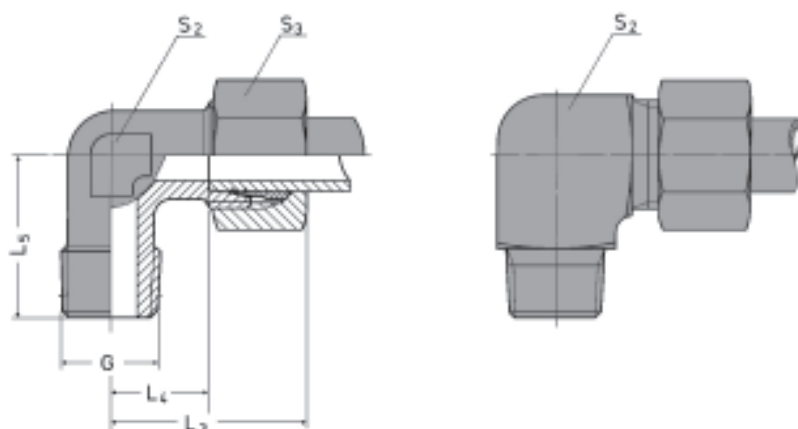
Obs.: Para solicitar a peça montada com a anilha E2, substituir E por E2 no "código para pedidos"
Outras medidas sob consulta.

Série	Pressão nominal PN	Ø ext.tubo OD	G	L ₃ aprox.	L ₄	L ₅	S ₂ ¹⁾	S ₃	kg por 100 peças	código para pedidos
LL	100	4	1/8" BSPT	21	11	18	11	10	2,200	AEJM 4LLx1/8 BSPT
		6	1/8" BSPT	22	10	17	11	12	2,300	AEJM 6LLx1/8 BSPT
		8	1/8" BSPT	23	11,5	20	12	14	3,200	AEJM 8LLx1/8 BSPT
		10	1/4" BSPT	27	15,5	26	14	17	4,900	AEJM 10LLx1/4 BSPT
		12	1/4" BSPT	27	15	27	17	19	7,300	AEJM 12LLx1/4 BSPT
L	315	6	1/8" BSPT	26	11,5	20	12	14	4,000	AEJM 6Lx1/8 BSPT
		6	1/4" BSPT	26	11,5	25	14	14	5,600	AEJM 6Lx1/4 BSPT
		8	1/4" BSPT	29	14	27	14	17	6,300	AEJM 8Lx1/4 BSPT
		10	1/4" BSPT	30	15	27	17	19	8,800	AEJM 10Lx1/4 BSPT
		12	3/8" BSPT	32	17	28	19	22	11,800	AEJM 12Lx3/8 BSPT
		15	1/2" BSPT	36	21	34	19	27	13,000	AEJM 15x1/2 BSPT
		18	1/2" BSPT	40	23,5	36	24	32	16,600	AEJM 18x1/2 BSPT
S	400	6	1/4" BSPT	31	16	27	14	17	7,000	AEJM 6Sx1/4 BSPT
		8	1/4" BSPT	32	17	27	17	19	9,400	AEJM 8Sx1/4 BSPT
		10	3/8" BSPT	34	17,5	28	19	22	13,300	AEJM 10Sx3/8 BSPT
		12	3/8" BSPT	38	21,5	28	22	24	16,800	AEJM 12Sx3/8 BSPT
		14	1/2" BSPT	40	22	32	19	27	15,300	AEJM 14x1/2 BSPT
16	1/2" BSPT	43	24,5	32	24	30	18,900	AEJM 16x1/2 BSPT		

¹⁾ Tubo de aço perfilado com Ø externo de 4 a 12 mm.

Joelho macho

Rosca G: NPT
(ANSI/ASME B1.20.1-1983)



Obs.: Para solicitar a peça montada com a anilha E2, substituir E por E2 no "código para pedidos"
Outras medidas sob consulta.

Série	Pressão nominal PN	Ø ext.tubo OD	G	L ₃ aprox.	L ₄	L ₅	S ₂ ¹⁾	S ₃	kg por 100 peças	código para pedidos
LL	100	4	1/8" NPT	21	11	18	11	10	2,200	AEJM 4LLx1/8 NPT
		6	1/8" NPT	21	9,5	17	11	12	2,300	AEJM 6LLx1/8 NPT
		8	1/8" NPT	23	11,5	20	12	14	3,200	AEJM 8LLx1/8 NPT
L	315	6	1/8" NPT	27	12	20	12	14	4,000	AEJM 6Lx1/8 NPT
		6	1/4" NPT	27	14	25	14	14	4.300	AEJM 6Lx1/4 NPT
		6	3/8" NPT	30	17	26	14	14	6.400	AEJM 6Lx3/8 NPT
		8	1/8" NPT	27	14	25	14	17	5.900	AEJM 8Lx1/8 NPT
		8	1/4" NPT	29	14	26	14	17	6.300	AEJM 8Lx1/4 NPT
		8	3/8" NPT	30	15	27	17	19	7.000	AEJM 8Lx3/8 NPT
		10	1/4" NPT	30	15	27	17	19	8.800	AEJM 10Lx1/4 NPT
		10	3/8" NPT	30	15	27	17	19	9.400	AEJM 10Lx3/8 NPT
		12	1/4" NPT	32	17	28	19	22	10.500	AEJM 12Lx1/4 NPT
	12	3/8" NPT	32	17	28	19	22	11.800	AEJM 12Lx3/8 NPT	
	15	3/8" NPT	36	21	34	19	27	13.000	AEJM 15x3/8 NPT	
	15	1/2" NPT	36	21	34	19	27	14.000	AEJM 15x1/2 NPT	
	18	1/2" NPT	40	23,5	36	24	32	16.500	AEJM 18x1/2 NPT	
	160	22	3/4" NPT	44	27,5	42	27	36	23.500	AEJM 22x3/4 NPT
		28	1" NPT	47	30,5	48	36	41	37.500	AEJM 28x1 NPT
35		1.1/4" NPT	56	34,5	54	41	50	57.500	AEJM 35x1.1/4 NPT	
42		1.1/2" NPT	62	39	61	50	60	83.000	AEJM 42x1.1/2 NPT	
S	630	6	1/4" NPT	31	16	26	14	17	7.000	AEJM 6Sx1/4 NPT
		8	1/4" NPT	32	17	27	17	19	9.400	AEJM 8Sx1/4 NPT
		10	3/8" NPT	34	17,5	28	19	22	13.300	AEJM 10Sx3/8 NPT
		12	1/4" NPT	38	20	28	17	24	13.600	AEJM 12Sx1/4 NPT
		12	3/8" NPT	38	21,5	28	22	24	16.800	AEJM 12Sx3/8 NPT
		12	1/2" NPT	38	20	34	19	24	18.300	AEJM 12Sx1/2 NPT
		14	1/2" NPT	40	22	34	19	27	16.600	AEJM 14x1/2 NPT
400	16	3/8" NPT	43	24,5	36	24	30	18.000	AEJM 16x3/8 NPT	
	16	1/2" NPT	43	24,5	36	24	30	20.000	AEJM 16x1/2 NPT	
	16	3/4" NPT	43	24,5	36	27	30	22.000	AEJM 16x3/4 NPT	
	20	1/2" NPT	48	24,5	40	27	36	26.000	AEJM 20x1/2 NPT	
	20	3/4" NPT	48	26,5	42	27	36	30.000	AEJM 20x3/4 NPT	
	25	3/4" NPT	54	30	42	34	46	52.200	AEJM 25x3/4 NPT	
	25	1" NPT	54	30	48	36	46	56.600	AEJM 25x1 NPT	
	30	1" NPT	62	30	54	41	50	76.000	AEJM 30x1 NPT	
	30	1.1/4" NPT	62	35,5	54	41	50	82.000	AEJM 30x1.1/4 NPT	
	315	38	1.1/4" NPT	72	41	61	50	60	112.000	AEJM 38x1.1/4 NPT
38		1.1/2" NPT	72	41	61	50	60	116.000	AEJM 38x1.1/2 NPT	

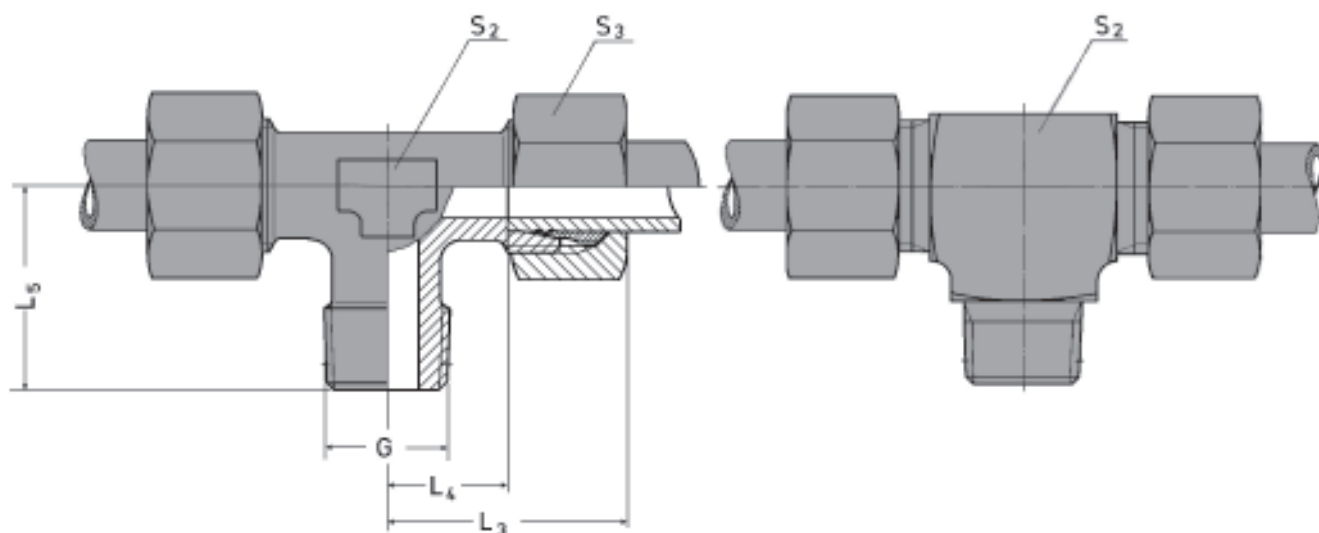
¹⁾ Tubo de aço perfurado com Ø externo de 4 a 12 mm.

Tê macho

ISO 8434-1 / DIN 2353 M...

Rosca G: métrica cônica

Tê macho roscado tipo C DIN 3852



Obs.: Para solicitar a peça montada com a anilha E2, substituir E por E2 no "código para pedidos"
Outras medidas sob consulta.

Série	Pressão nominal PN	Ø ext.tubo OD	G	L ₃ aprox.	L ₄	L ₅	S ₂ ¹⁾	S ₃	kg por 100 peças	código para pedidos
LL	100	4	MK 8x1	21	11	17	9	10	3,000	AETM 4LLxMK8x1
		6	MK 10x1	21	9,5	17	11	12	3,400	AETM 6LLxMK10x1
		8	MK 10x1	23	11,5	20	12	14	4,400	AETM 8LLxMK10x1
		10	MK 14x1,5	27	15,5	26	14	17	6,500	AETM 10LLxMK14x1,5
		12	MK 16x1,5	27	15	27	17	19	8,500	AETM 12LLxMK16x1,5
L	315	6	MK 10x1	27	12	20	12	14	5,900	AETM 6LxMK10x1
		8	MK 12x1,5	29	14	26	14	17	8,700	AETM 8LxMK12x1,5
		10	MK 14x1,5	30	15	27	17	19	11,900	AETM 10LxMK14x1,5
		12	MK 16x1,5	32	17	28	19	22	15,600	AETM 12LxMK16x1,5
		15	MK 18x1,5	36	21	32	19	27	20,500	AETM 15xMK18x1,5
18	MK 22x1,5	40	23,5	36	24	32	30,400	AETM 18xMK22x1,5		
S	400	6	MK 12x1,5	31	16	26	14	17	10,600	AETM 6SxMK12x1,5
		8	MK 14x1,5	32	17	27	17	19	13,500	AETM 8SxMK14x1,5
		10	MK 16x1,5	34	17,5	28	19	22	18,600	AETM 10SxMK16x1,5
		12	MK 18x1,5	38	21,5	28	22	24	23,600	AETM 12SxMK18x1,5
		14	MK 20x1,5	40	22	32	19	27	24,200	AETM 14xMK20x1,5
		16	MK 22x1,5	43	24,5	36	24	30	30,900	AETM 16xMK22x1,5

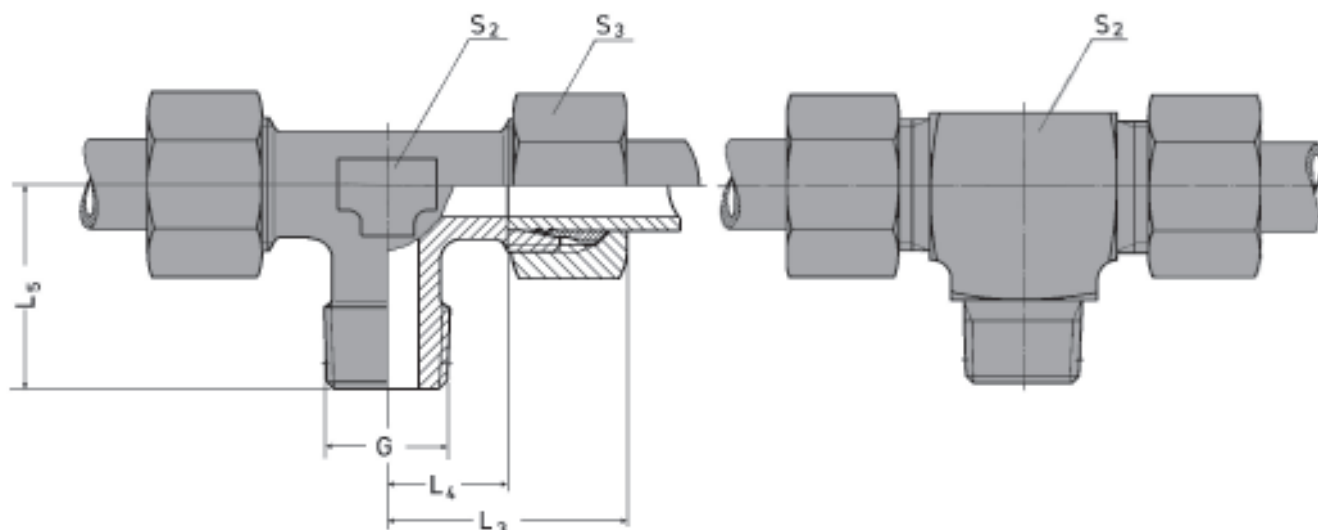
¹⁾ Tubo de aço perfurado com Ø externo de 4 a 12 mm.

Tê macho

ISO 8434-1 / DIN 2353 N...

Rosca G: BSPT

Tê macho roscado tipo C DIN 3852



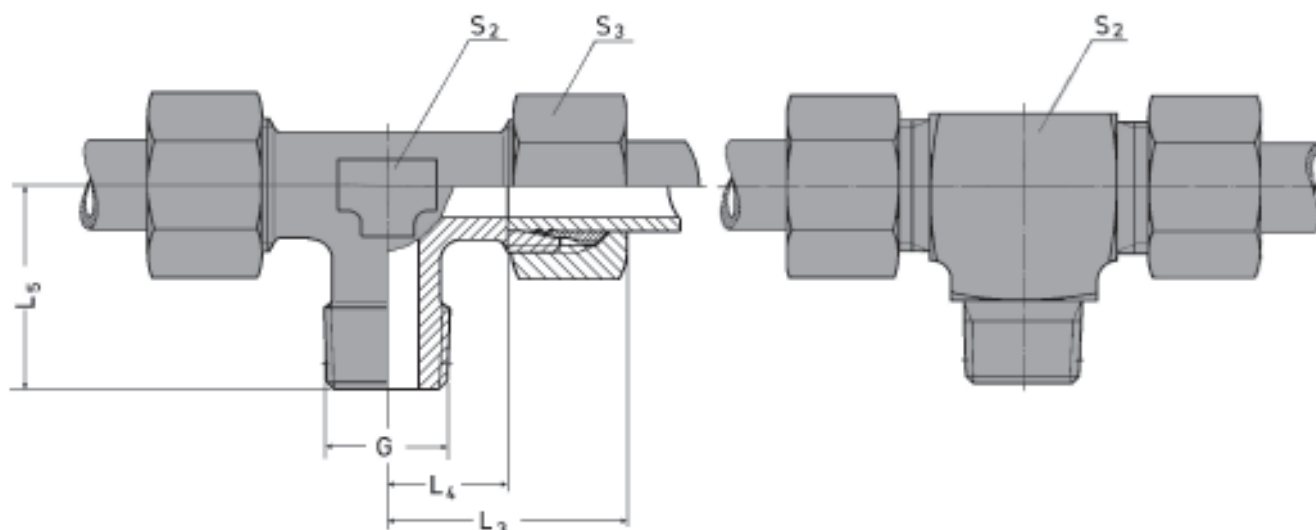
Obs.: Para solicitar a peça montada com a anilha E2, substituir E por E2 no "código para pedidos"
Outras medidas sob consulta.

Série	Pressão nominal PN	Ø ext.tubo OD	G	L ₃ aprox.	L ₄	L ₅	S ₂ ¹⁾	S ₃	kg por 100 peças	código para pedidos
LL	100	4	1/8" BSPT	21	11	17	11	10	3,200	AETM 4LLx1/8 BSPT
		6	1/8" BSPT	21	9,5	17	11	12	3,400	AETM 6LLx1/8 BSPT
		8	1/8" BSPT	23	11,5	20	12	14	4,400	AETM 8LLx1/8 BSPT
		10	1/4" BSPT	27	15,5	26	14	17	6,500	AETM 10LLx1/4 BSPT
		12	1/4" BSPT	27	15	27	17	19	8,500	AETM 12LLx1/4 BSPT
L	315	6	1/8" BSPT	27	12	20	12	14	5,900	AETM 6Lx1/8 BSPT
		8	1/4" BSPT	29	14	26	14	17	8,700	AETM 8Lx1/4 BSPT
		10	1/4" BSPT	30	15	27	17	19	11,900	AETM 10Lx1/4 BSPT
		12	3/8" BSPT	32	17	28	19	22	15,600	AETM 12Lx3/8 BSPT
		15	1/2" BSPT	36	21	34	19	27	21,500	AETM 15x1/2 BSPT
18	1/2" BSPT	40	23,5	36	24	32	30,400	AETM 18x1/2 BSPT		
S	400	6	1/4" BSPT	31	16	26	14	17	10,600	AETM 6Sx1/4 BSPT
		8	1/4" BSPT	32	17	27	17	19	13,500	AETM 8Sx1/4 BSPT
		10	3/8" BSPT	34	17,5	28	19	22	18,600	AETM 10Sx3/8 BSPT
		12	3/8" BSPT	38	21,5	28	22	24	23,600	AETM 12Sx3/8 BSPT
		14	1/2" BSPT	40	22	32	19	27	24,200	AETM 14x1/2 BSPT
16	1/2" BSPT	43	24,5	32	24	30	30,900	AETM 16x1/2 BSPT		

¹⁾ Tubo de aço perfilado com Ø externo de 4 a 12 mm.

Tê macho

Rosca G: NPT
(ANSI/ASME B1.20.1 - 1983)



Obs.: Para solicitar a peça montada com a anilha E2, substituir E por E2 no "código para pedidos"
Outras medidas sob consulta.

Série	Pressão nominal PN	Ø ext.tubo OD	G	L ₃ aprox.	L ₄	L ₅	S ₂ ¹⁾	S ₃	kg por 100 peças	código para pedidos
LL	100	4	1/8" NPT	21	11	18	11	10	3,200	AETM 4LLx1/8 NPT
		6	1/8" NPT	21	9,5	17	11	12	3,400	AETM 6LLx1/8 NPT
		8	1/8" NPT	23	11,5	20	12	14	4,400	AETM 8LLx1/8 NPT
L	315	6	1/8" NPT	27	12	20	12	14	5,900	AETM 6Lx1/8 NPT
		8	1/4" NPT	29	14	26	14	17	8,700	AETM 8Lx1/4 NPT
		10	1/4" NPT	30	15	27	17	19	11,900	AETM 10Lx1/4 NPT
		12	3/8" NPT	32	17	28	19	22	15,600	AETM 12Lx3/8 NPT
		15	1/2" NPT	36	21	34	19	27	21,000	AETM 15x1/2 NPT
	160	18	1/2" NPT	40	23,5	36	24	32	28,000	AETM 18x1/2 NPT
		22	3/4" NPT	44	27,5	42	27	36	40,000	AETM 22x3/4 NPT
		28	1" NPT	47	30,5	48	36	41	56,000	AETM 28x1 NPT
S	630	35	1.1/4" NPT	56	34,5	54	41	50	91,000	AETM 35x1.1/4 NPT
		42	1.1/2" NPT	62	39	61	50	60	136,500	AETM 42x1.1/2 NPT
		6	1/4" NPT	31	16	26	14	17	10,600	AETM 6Sx1/4 NPT
		8	1/4" NPT	32	17	27	17	19	13,500	AETM 8Sx1/4 NPT
	400	10	3/8" NPT	34	17,5	28	19	22	18,600	AETM 10Sx3/8 NPT
		12	3/8" NPT	38	21,5	28	22	24	23,600	AETM 12Sx3/8 NPT
		14	1/2" NPT	40	22	34	19	27	25,000	AETM 14x1/2 NPT
16		1/2" NPT	43	24,5	36	24	30	34,500	AETM 16x1/2 NPT	
20		3/4" NPT	48	26,5	42	27	36	49,500	AETM 20x3/4 NPT	
315	25	1" NPT	54	30	48	36	46	92,500	AETM 25x1 NPT	
	30	1.1/4" NPT	62	35,5	54	41	50	128,000	AETM 30x1.1/4 NPT	
	38	1.1/2" NPT	72	41	61	50	60	189,000	AETM 38x1.1/2 NPT	

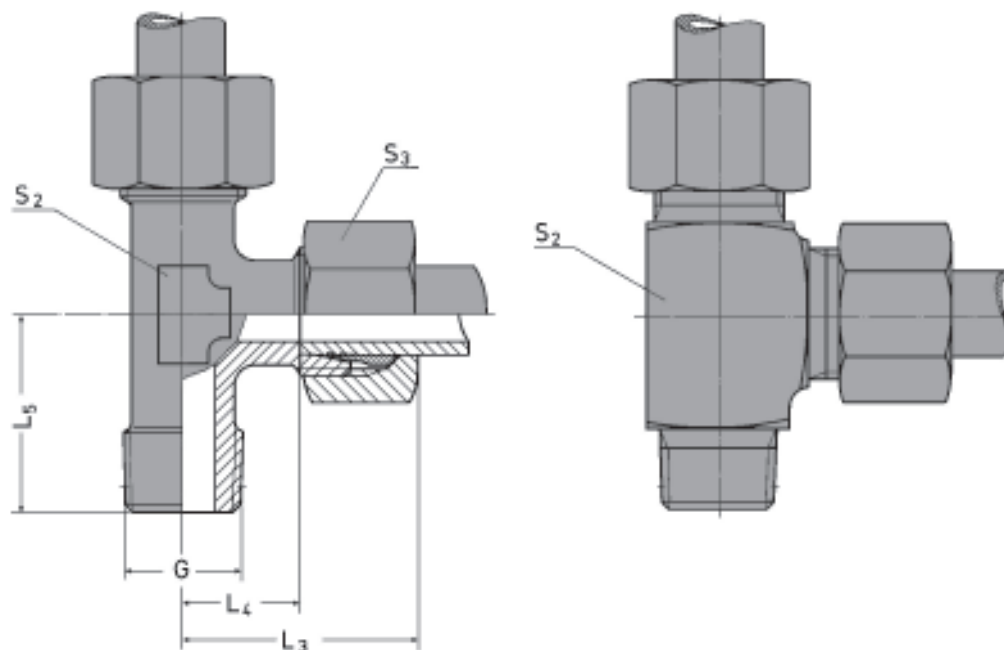
¹⁾ Tubo de aço perfilado com Ø externo de 4 a 12 mm.

Tê vertical macho

ISO 8434-1 / DIN 2353 AA...

Rosca G: métrica cônica

Tê vertical roscado forma C DIN 3852



Obs.: Para solicitar a peça montada com a anilha E2, substituir E por E2 no "código para pedidos"
Outras medidas sob consulta.

Série	Pressão nominal PN	Ø ext.tubo OD	G	L ₃ aprox.	L ₄	L ₅	S ₂ ¹⁾	S ₃	kg por 100 peças	código para pedidos
LL	100	4	MK 8x1	21	11	17	9	10	3,000	AETV 4LLxMK8x1
		6	MK 10x1	21	9,5	17	11	12	3,400	AETV 6LLxMK10x1
		8	MK 10x1	23	11,5	20	12	14	4,600	AETV 8LLxMK10x1
L	315	6	MK 10x1	27	12	20	12	14	5,800	AETV 6LxMK10x1
		8	MK 12x1,5	29	14	26	14	17	8,800	AETV 8LxMK12x1,5
		10	MK 14x1,5	30	15	27	17	19	12,100	AETV 10LxMK14x1,5
		12	MK 16x1,5	32	17	28	19	22	15,600	AETV 12LxMK16x1,5
		15	MK 18x1,5	36	21	32	19	27	20,000	AETV 15xMK18x1,5
18	MK 22x1,5	40	23,5	36	24	32	30,400	AETV 18xMK22x1,5		
S	400	6	MK 12x1,5	31	16	26	14	17	10,500	AETV 6SxMK12x1,5
		8	MK 14x1,5	32	17	27	17	19	13,700	AETV 8SxMK14x1,5
		10	MK 16x1,5	34	17,5	28	19	22	19,600	AETV 10SxMK16x1,5
		12	MK 18x1,5	38	21,5	28	22	24	24,600	AETV 12SxMK18x1,5
		14	MK 20x1,5	40	22	32	19	27	25,200	AETV 14xMK20x1,5
		16	MK 22x1,5	43	24,5	36	24	30	31,900	AETV 16xMK22x1,5

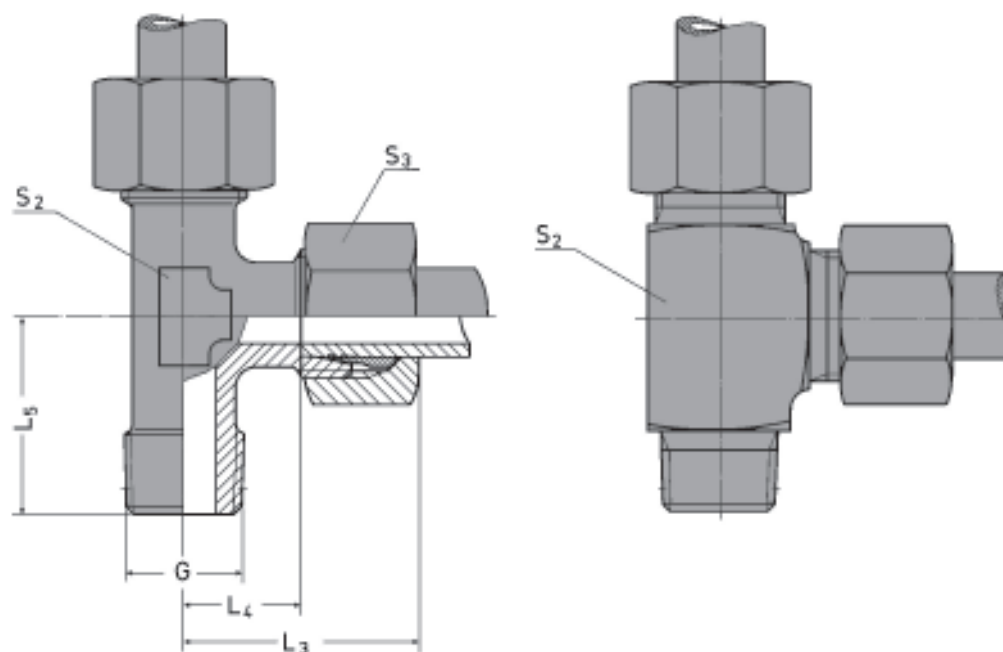
¹⁾ Tubo de aço perfurado com Ø externo de 4 a 12 mm.

Tê vertical macho

ISO 8434-1 / DIN 2353 AB...

Rosca G: BSPT

Tê vertical roscado forma C DIN 3852



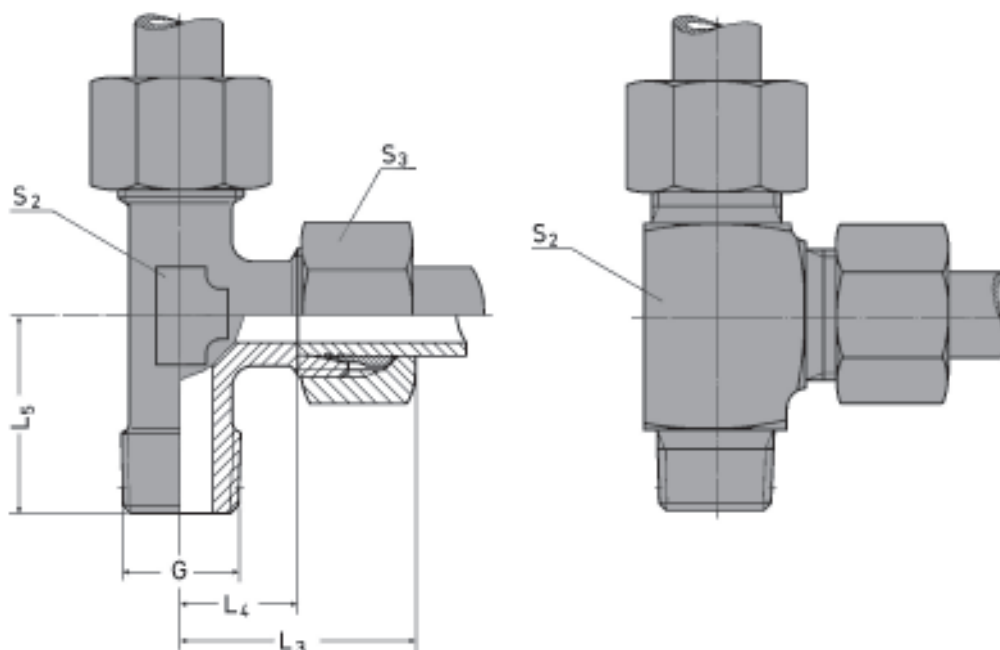
Obs.: Para solicitar a peça montada com a anilha E2, substituir E por E2 no "código para pedidos"
Outras medidas sob consulta.

Série	Pressão nominal PN	Ø ext.tubo OD	G	L ₃ aprox.	L ₄	L ₅	S ₂ ¹⁾	S ₃	kg por 100 peças	código para pedidos
LL	100	4	1/8" BSPT	21	11	17	11	10	3,200	AETV 4LLx1/8 BSPT
		6	1/8" BSPT	21	9,5	17	11	12	3,400	AETV 6LLx1/8 BSPT
		8	1/8" BSPT	23	11,5	20	12	14	4,600	AETV 8LLx1/8 BSPT
L	315	6	1/8" BSPT	26	12	20	12	14	5,800	AETV 6Lx1/8 BSPT
		8	1/4" BSPT	29	14	26	14	17	8,800	AETV 8Lx1/4 BSPT
		10	1/4" BSPT	30	15	27	17	19	12,100	AETV 10Lx1/4 BSPT
		12	3/8" BSPT	32	17	28	19	22	15,600	AETV 12Lx3/8 BSPT
		15	1/2" BSPT	36	21	34	19	27	21,000	AETV 15x1/2 BSPT
18	1/2" BSPT	40	23,5	36	24	32	30,400	AETV 18x1/2 BSPT		
S	400	6	1/4" BSPT	31	16	26	14	17	10,500	AETV 6Sx1/4 BSPT
		8	1/4" BSPT	32	17	27	17	19	13,700	AETV 8Sx1/4 BSPT
		10	3/8" BSPT	34	17,5	28	19	22	19,600	AETV 10Sx3/8 BSPT
		12	3/8" BSPT	38	21,5	28	22	24	24,600	AETV 12Sx3/8 BSPT
		14	1/2" BSPT	40	22	32	19	27	25,200	AETV 14x1/2 BSPT
16	1/2" BSPT	43	24,5	32	24	30	32,300	AETV 16x1/2 BSPT		

¹⁾ Tubo de aço perfurado com Ø externo de 4 a 12 mm.

Tê vertical macho

Rosca G: NPT
(ANSI/ASME B1.20.1 - 1983)



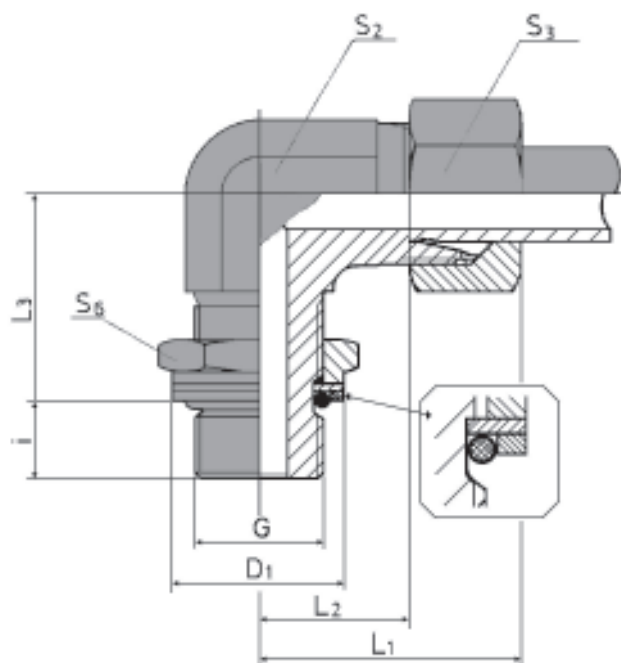
Obs.: Para solicitar a peça montada com a anilha E2, substituir E por E2 no "código para pedidos"
Outras medidas sob consulta.

Série	Pressão nominal PN	Ø ext.tubo OD	G	L ₃ aprox.	L ₄	L ₅	S ₂ ¹⁾	S ₃	kg por 100 peças	código para pedidos
LL	100	4	1/8" NPT	21	11	17	11	10	3,200	AETV 4LLx1/8 NPT
		6	1/8" NPT	21	9,5	17	11	12	3,400	AETV 6LLx1/8 NPT
		8	1/8" NPT	23	11,5	20	12	14	4,600	AETV 8LLx1/8 NPT
L	315	6	1/8" NPT	27	12	20	12	14	5,800	AETV 6Lx1/8 NPT
		8	1/4" NPT	29	14	26	14	17	8,800	AETV 8Lx1/4 NPT
		10	1/4" NPT	30	15	27	17	19	12,100	AETV 10Lx1/4 NPT
		12	3/8" NPT	32	17	28	19	22	15,600	AETV 12Lx3/8 NPT
		15	1/2" NPT	36	21	34	19	27	21,000	AETV 15x1/2 NPT
	18	1/2" NPT	40	23,5	36	24	32	30,400	AETV 18x1/2 NPT	
	160	22	3/4" NPT	44	27,5	42	27	36	42,700	AETV 22x3/4 NPT
28	1" NPT	47	30,5	48	36	41	75,000	AETV 28x1 NPT		
35	1.1/4" NPT	56	34,5	54	41	50	108,900	AETV 35x1.1/4 NPT		
42	1.1/2" NPT	63	40	61	50	60	163,300	AETV 42x1.1/2 NPT		
S	630	6	1/4" NPT	31	16	26	14	17	10,500	AETV 6Sx1/4 NPT
		8	1/4" NPT	32	17	27	17	19	13,700	AETV 8Sx1/4 NPT
		10	3/8" NPT	34	17,5	28	19	22	19,600	AETV 10Sx3/8 NPT
		12	3/8" NPT	38	21,5	28	22	24	24,600	AETV 12Sx3/8 NPT
		14	1/2" NPT	40	22	34	19	27	25,200	AETV 14x1/2 NPT
	400	16	1/2" NPT	43	24,5	36	24	30	32,300	AETV 16x1/2 NPT
	20	3/4" NPT	48	26,5	42	27	36	50,200	AETV 20x3/4 NPT	
	25	1" NPT	54	30	48	36	46	87,100	AETV 25x1 NPT	
	30	1.1/4" NPT	62	35,5	54	41	50	118,400	AETV 30x1.1/4 NPT	
	315	38	1.1/2" NPT	72	41	61	50	60	168,800	AETV 38x1.1/2 NPT

¹⁾ Tubo de aço perfurado com Ø externo de 4 a 12 mm.

Joelho com contraporca

Rosca G: métrica paralela
com vedação por O-ring,
conforme DIN 3852/ISO 9974-1



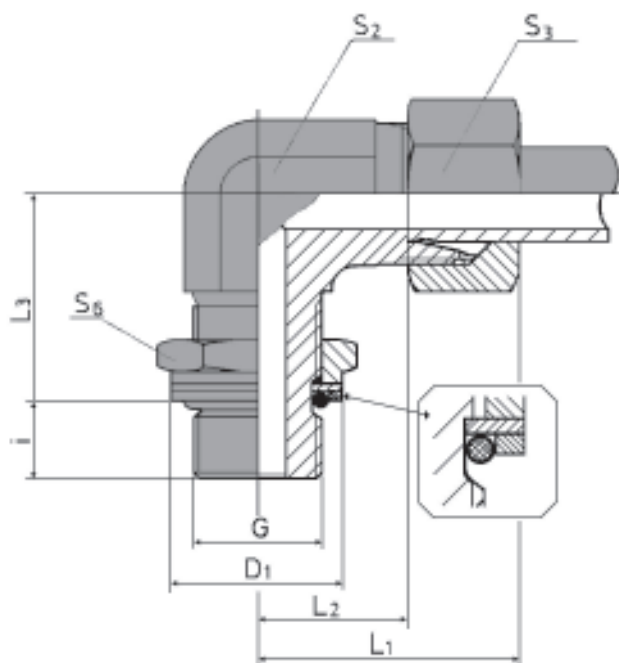
Obs.: Para solicitar a peça montada com a anilha E2, substituir E por E2 no "código para pedidos"
Outras medidas sob consulta.

Série	Pressão nominal		Ø ext.tubo OD	G	L ₁	L ₂	L ₃	i	S ₂	S ₃	S ₆	D ₁	O-ring	código para pedidos
	PN	PB												
L	315	500	6	M10x1	29	14	20	7	14	14	14	15	8,1 x 1,6	AEJCP 6LxM10x1
	315	500	8	M12x1,5	31	16	22	10	14	17	17	18	9,3 x 2,2	AEJCP 8LxM12x1,5
	315	500	10	M14x1,5	32	17	25	10	19	19	19	20	11,3 x 2,2	AEJCP 10LxM14x1,5
	315	500	12	M16x1,5	34	19	26	10	19	22	22	23	13,3 x 2,2	AEJCP 12LxM16x1,5
	315	500	15	M18x1,5	36	21	30	11	22	27	24	25	15,3 x 2,2	AEJCP 15xM18x1,5
	315	500	18	M22x1,5	40	24	33	12	27	32	27	28	19,3 x 2,2	AEJCP 18xM22x1,5
	160	250	22	M27x2	44	28	38	14	32	36	32	33	23,6 x 2,9	AEJCP 22xM27x2
	160	250	28	M33x2	47	31	40	14	36	41	41	41	29,6 x 2,9	AEJCP 28xM33x2
	160	250	35	M42x2	59	38	48	14	48	50	50	51	38,6 x 2,9	AEJCP 35xM42x2
	160	250	42	M48x2	61	38	49	16	48	60	55	56	44,6 x 2,9	AEJCP 42xM48x2
S	315	500	6	M12x1,5	30	15	22	10	14	17	17	18	9,3 x 2,2	AEJCP 6SxM12x1,5
	315	500	8	M14x1,5	32	17	26	10	19	19	19	20	11,3 x 2,2	AEJCP 8SxM14x1,5
	315	500	10	M16x1,5	34	18	27	11	19	22	22	23	13,3 x 2,2	AEJCP 10SxM16x1,5
	315	500	12	M18x1,5	38	22	31	12	22	24	24	25	15,3 x 2,2	AEJCP 12SxM18x1,5
	315	500	16	M22x1,5	43	25	35	14	27	30	27	28	19,3 x 2,2	AEJCP 16xM22x1,5
	250	400	20	M27x2	49	28	39	16	32	36	32	33	23,6 x 2,9	AEJCP 20xM27x2
	160	250	25	M33x2	54	30	44	16	36	46	41	41	29,6 x 2,9	AEJCP 25xM33x2
	160	250	30	M42x2	62	36	51	17	48	50	50	51	38,6 x 2,9	AEJCP 30xM42x2
	160	250	38	M48x2	65	34	54	19	48	60	55	56	44,6 x 2,9	AEJCP 38xM48x2

O-ring de Perbunan®. Faixa de temperatura de - 25° a + 100°C. Sob solicitação disponível em Viton® (-15° a + 200°C).

Joelho com contraporca

Rosca G: BSP
com vedação por O-ring,
conforme DIN 3852



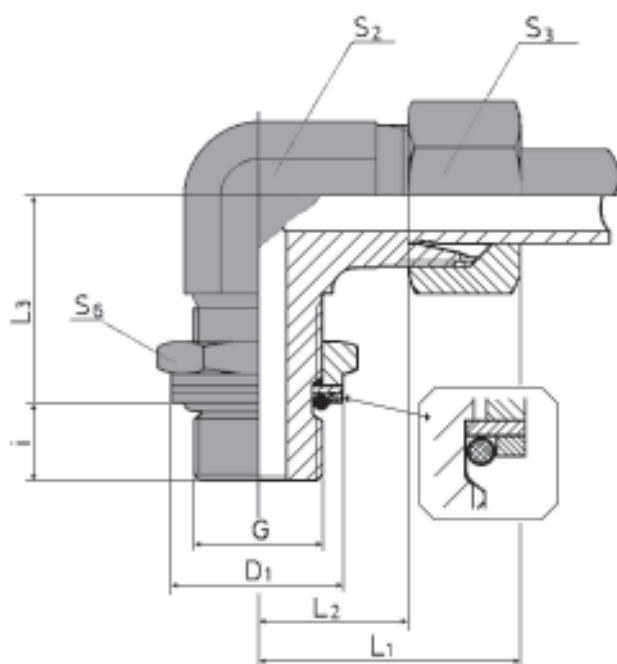
Obs.: Para solicitar a peça montada com a anilha E2, substituir E por E2 no "código para pedidos"

Série	Pressão nominal		Ø ext.tubo OD	G	L ₁	L ₂	L ₃	i	S ₂	S ₃	S ₆	D ₁	O-ring	código para pedidos
	PN	PB												
L	315	500	6	1/8 BSP	29	14	19	7	14	14	14	15	8,1 x 1,6	AEJCP 6Lx1/8 BSP
	315	500	8	1/4 BSP	31	16	23	9	14	17	19	20	11,3 x 2,2	AEJCP 8Lx1/4 BSP
	315	500	10	1/4 BSP	32	17	25	9	19	19	19	20	11,3 x 2,2	AEJCP 10Lx1/4 BSP
	315	500	12	3/8 BSP	34	19	28	9	19	22	22	23	13,94 x 2,62	AEJCP 12Lx3/8 BSP
	200	315	15	1/2 BSP	36	21	30	13	22	27	27	28	17,86 x 2,62	AEJCP 15x1/2 BSP
	200	315	18	1/2 BSP	40	24	36	13	27	32	27	28	17,86 x 2,62	AEJCP 18x1/2 BSP
	160	250	22	3/4 BSP	44	28	39	13	32	36	36	33	23,47 x 2,95	AEJCP 22x3/4 BSP
	160	250	28	1 BSP	47	31	44	15	36	41	41	41	29,74 x 2,95	AEJCP 28x1 BSP
	160	250	35	1.1/4 BSP	59	38	50	15	48	50	50	51	37,7 x 3,53	AEJCP 35x1.1/4 BSP
	160	250	42	1.1/2 BSP	61	38	52	15	48	60	55	56	44,04 x 3,53	AEJCP 42x1.1/2 BSP
S	315	500	6	1/4 BSP	30	15	23	9	14	17	19	20	11,3 x 2,2	AEJCP 6Sx1/4 BSP
	315	500	8	1/4 BSP	32	17	27	9	19	19	19	20	11,3 x 2,2	AEJCP 8Sx1/4 BSP
	315	500	10	3/8 BSP	34	18	29	9	19	22	22	23	13,94 x 2,62	AEJCP 10Sx3/8 BSP
	315	500	12	3/8 BSP	38	22	29	9	22	24	22	23	17,86 x 2,62	AEJCP 12Sx3/8 BSP
	200	315	16	1/2 BSP	43	25	36	13	27	30	27	28	17,86 x 2,62	AEJCP 16x1/2 BSP
	180	280	20	3/4 BSP	49	28	39	13	32	36	36	33	23,47 x 2,95	AEJCP 20x3/4 BSP
	180	280	25	1 BSP	54	30	44	15	36	46	41	41	29,74 x 2,95	AEJCP 25x1 BSP
	160	250	30	1.1/4 BSP	62	36	49	15	48	50	50	51	37,7 x 3,53	AEJCP 30x1.1/4 BSP
	160	250	38	1.1/2 BSP	65	34	55	15	48	60	55	56	44,04 x 3,53	AEJCP 38x1.1/2 BSP

O-ring de Perbunan®. Faixa de temperatura de - 25° a + 100°C. Sob solicitação disponível em Viton® (-15° a + 200°C).

Joelho com contraporca

Rosca G: UNF/UN
com vedação por O-ring,
furo roscado conforme ISO 11926-1/SAE J514



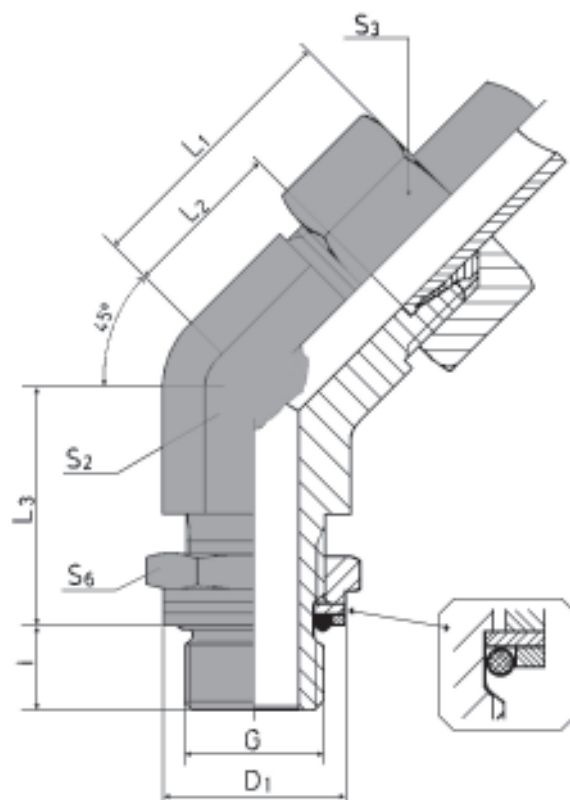
Obs.: Para solicitar a peça montada com a anilha E2, substituir E por E2 no "código para pedidos".

Série	Pressão nominal		Ø ext.tubo OD	G	L ₁	L ₂	L ₃	i	S ₂	S ₃	S ₆	D ₁	O-ring	código para pedidos
	PN	PB												
L	315	500	6	7/16-20 UNF	29	14	19	10	14	14	17	16	8,92 x 1,83	AEJCP 6Lx7/16 UNF
	315	500	8	1/2-20 UNF	31	16	19	10	14	17	17	20	10,52 x 1,83	AEJCP 8Lx1/2 UNF
	315	500	10	9/16-18 UNF	32	17	23	11	19	19	19	21	11,89 x 1,98	AEJCP 10Lx 9/16 UNF
	315	500	12	9/16-18 UNF	34	19	25	11	19	22	19	21	11,89 x 1,98	AEJCP 12Lx 9/16 UNF
	315	500	12	3/4-16 UNF	34	19	25	13	19	22	24	26	16,36 x 2,2	AEJCP 12Lx3/4 UNF
	315	500	15	3/4-16 UNF	36	21	28	13	22	27	24	26	16,36 x 2,2	AEJCP 15x3/4 UNF
	315	500	15	7/8-14 UNF	36	21	28	15	22	27	27	28	19,18 x 2,46	AEJCP 15x7/8 UNF
	315	500	18	7/8-14 UNF	40	24	32	15	27	32	27	28	19,18 x 2,46	AEJCP 18x7/8 UNF
	315	500	18	1.1/16-12 UN	40	24	32	17	27	32	32	33	23,47 x 2,95	AEJCP 18x1.1/16 UN
	160	250	22	1.1/16-12 UN	44	28	35	17	32	36	32	33	23,47 x 2,95	AEJCP 22x1.1/16UN
	160	250	28	1.5/16-12 UN	47	31	42	17	36	41	41	41	29,74 x 2,95	AEJCP 28x1.5/16 UN
	160	250	35	1.5/8-12 UN	59	38	46	17	48	50	50	50	37,47 x 3	AEJCP 35x1.5/8 UN
	160	250	42	1.7/8-12 UN	61	38	47	17	48	60	55	56	43,69 x 3	AEJCP 42x1.7/8 UN
S	400	630	6	7/16-20 UNF	30	15	21	11	14	17	17	16	8,92 x 1,83	AEJCP 6Sx7/16 UNF
	400	630	8	1/2-20 UNF	32	17	26	11	19	19	17	20	10,52 x 1,83	AEJCP 8Sx1/2 UNF
	400	630	10	9/16-18 UNF	34	18	26	12	19	22	19	21	11,89 x 1,98	AEJCP 10Sx9/16 UNF
	400	630	12	3/4-16 UNF	38	22	30	14	22	24	24	26	16,36 x 2,2	AEJCP 12Sx3/4 UNF
	400	630	16	7/8-14 UNF	43	25	34	16	27	30	27	28	19,18 x 2,46	AEJCP 16x7/8 UNF
	400	630	20	1.1/16-12 UN	49	28	37	19	32	36	32	33	23,47 x 2,95	AEJCP 20x1.1/16 UN
	400	630	25	1.5/16-12 UN	54	30	45	19	36	46	41	41	29,74 x 2,95	AEJCP 25x1.5/16 UN
	250	420	30	1.5/8-12 UN	62	36	50	19	48	50	50	50	37,47 x 3	AEJCP 30x1.5/8 UN
	250	420	38	1.7/8-12 UN	65	34	51	19	48	60	55	56	43,69 x 3	AEJCP 38x1.7/8 UN

O-ring de Perbunan®. Faixa de temperatura de - 25° a + 100°C. Sob solicitação disponível em Viton® (-15° a + 200°C).

Conexão de 45° com contraporca

Rosca G: métrica paralela
com vedação por O-ring,
conforme DIN 3852/ISO 9974-1



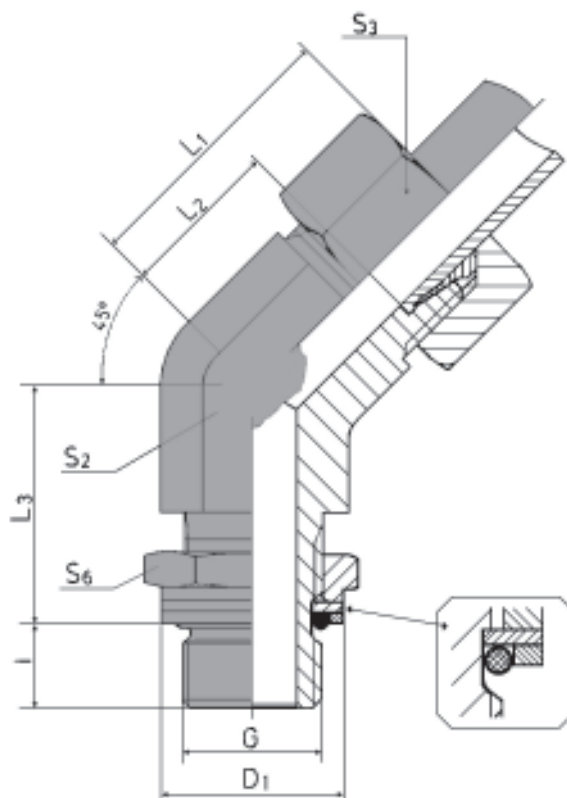
Obs.: Para solicitar a peça montada com a anilha E2, substituir E por E2 no "código para pedidos"

Série	Pressão nominal		Ø ext.tubo OD	G	L ₁	L ₂	L ₃	i	S ₂	S ₃	S ₆	D ₁	O-ring	código para pedidos
	PN	PB												
L	315	500	6	M10x1	24	9	20	7	14	14	14	15	8,1 x 1,6	AEJ45CP 6LxM10x1
	315	500	8	M12x1,5	27	12	22	10	14	17	17	18	9,3 x 2,2	AEJ45CP 8LxM12x1,5
	315	500	10	M14x1,5	27	12	23	10	19	19	19	20	11,3 x 2,2	AEJ45CP 10LxM14x1,5
	315	500	12	M16x1,5	28	14	24	10	19	22	22	23	13,3 x 2,2	AEJ45CP 12LxM16x1,5
	315	500	15	M18x1,5	32	17	24	11	22	27	24	25	15,3 x 2,2	AEJ45CP 15xM18x1,5
	315	500	18	M22x1,5	33	17	30	12	27	32	27	28	19,3 x 2,2	AEJ45CP 18xM22x1,5
	160	250	22	M27x2	35	19	33	14	30	36	32	33	23,6 x 2,9	AEJ45CP 22xM27x2
	160	250	28	M33x2	40	23	35	14	36	41	41	41	29,6 x 2,9	AEJ45CP 28xM33x2
	160	250	35	M42x2	48	27	37	14	50	50	50	51	38,6 x 2,9	AEJ45CP 35xM42x2
160	250	42	M48x2	49	26	38	16	50	60	55	56	44,6 x 2,9	AEJ45CP 42xM48x2	
S	315	500	6	M12x1,5	24	12	22	10	14	17	17	18	9,3 x 2,2	AEJ45CP 6SxM12x1,5
	315	500	8	M14x1,5	27	12	22	10	19	19	19	20	11,3 x 2,2	AEJ45CP 8SxM14x1,5
	315	500	10	M16x1,5	29	13	23	11	19	22	22	23	13,3 x 2,2	AEJ45CP
	315	500	12	M18x1,5	33	17	25	12	22	24	24	25	15,3 x 2,2	10SxM16x1,5
	315	500	16	M22x1,5	34	16	30	14	27	30	27	28	19,3 x 2,2	AEJ45CP
	250	400	20	M27x2	38	16	35	16	30	36	32	33	23,6 x 2,9	12SxM18x1,5
	160	250	25	M33x2	43	19	37	16	36	46	41	41	29,6 x 2,9	AEJ45CP 16xM22x1,5
	160	250	30	M42x2	50	24	37	17	50	50	50	51	38,6 x 2,9	AEJ45CP 20xM27x2
	160	250	38	M48x2	52	21	38	19	50	60	55	56	44,6 x 2,9	AEJ45CP 25xM33x2

O-ring de Perbunan®. Faixa de temperatura de - 25° a + 100°C. Sob solicitação disponível em Viton® (-15° a + 200°C)AEJ45CP 30xM42x2
AEJ45CP 38xM48x2

Conexão de 45° com contraporca

Rosca G: BSP
com vedação por O-ring,
conforme DIN 3852



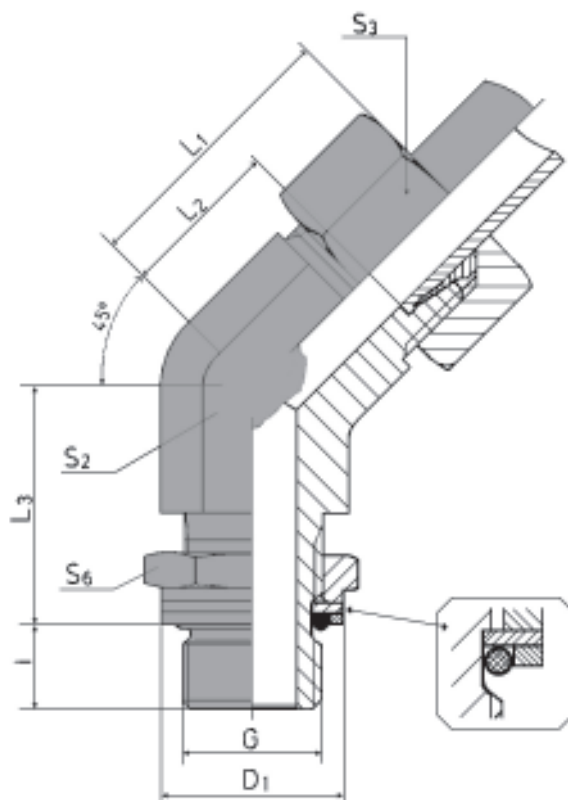
Obs.: Para solicitar a peça montada com a anilha E2, substituir E por E2 no "código para pedidos"

Série	Pressão nominal		Ø ext.tubo OD	G	L ₁	L ₂	L ₃	i	S ₂	S ₃	S ₆	D ₁	O-ring	código para pedidos
	PN	PB												
L	315	500	6	1/8 BSP	24	9	20	7	14	14	14	15	8,1 x 1,6	AEJ45CP 6Lx1/8 BSP
	315	500	8	1/4 BSP	27	12	23	9	14	17	19	20	11,3 x 2,2	AEJ45CP 8Lx1/4 BSP
	315	500	10	1/4 BSP	27	12	23	9	19	19	19	20	11,3 x 2,2	AEJ45CP 10Lx1/4 BSP
	315	500	12	3/8 BSP	28	14	25	9	19	22	22	23	13,94 x 2,62	AEJ45CP 12Lx3/8 BSP
	200	315	15	1/2 BSP	32	17	26	13	22	27	27	28	17,86 x 2,62	AEJ45CP 15x1/2 BSP
	200	315	18	1/2 BSP	33	17	32	13	27	32	27	28	17,86 x 2,62	AEJ45CP 18x1/2 BSP
	160	250	22	3/4 BSP	35	19	34	13	30	36	36	33	23,47 x 2,95	AEJ45CP 22x3/4 BSP
	160	250	28	1 BSP	40	23	37	15	36	41	41	41	29,74 x 2,95	AEJ45CP 28x1 BSP
	160	250	35	1.1/4 BSP	48	27	39	15	50	50	50	51	37,7 x 3,53	AEJ45CP 35x1.1/4 BSP
	160	250	42	1.1/2 BSP	49	26	39	15	50	60	55	56	44,04 x 3,53	AEJ45CP 42x1.1/2 BSP
S	315	500	6	1/4 BSP	24	12	23	9	14	17	19	20	11,3 x 2,2	AEJ45CP 6Sx1/4 BSP
	315	500	8	1/4 BSP	27	12	23	9	19	19	19	20	11,3 x 2,2	AEJ45CP 8Sx1/4 BSP
	315	500	10	3/8 BSP	29	13	25	9	19	22	22	23	13,94 x 2,62	AEJ45CP 10Sx3/8 BSP
	315	500	12	3/8 BSP	33	17	25	9	22	24	22	23	17,86 x 2,62	AEJ45CP 12Sx3/8 BSP
	200	315	16	1/2 BSP	34	16	32	13	27	30	27	28	17,86 x 2,62	AEJ45CP 16x1/2 BSP
	180	280	20	3/4 BSP	38	16	34	13	30	36	36	33	23,47 x 2,95	AEJ45CP 20x3/4 BSP
	180	280	25	1 BSP	43	19	37	15	36	46	41	41	29,74 x 2,95	AEJ45CP 25x1 BSP
	160	250	30	1.1/4 BSP	50	24	39	15	50	50	50	51	37,7 x 3,53	AEJ45CP 30x1.1/4 BSP
	160	250	38	1.1/2 BSP	52	21	39	15	50	60	55	56	44,04 x 3,53	AEJ45CP 38x1.1/2 BSP

O-ring de Perbunan®. Faixa de temperatura de - 25° a + 100°C. Sob solicitação disponível em Viton® (-15° a + 200°C).

Conexão de 45° com contraporca

Rosca G: UNF/UN
com vedação por O-ring,
para furos roscados conforme ISO 11926-1/SAE J514



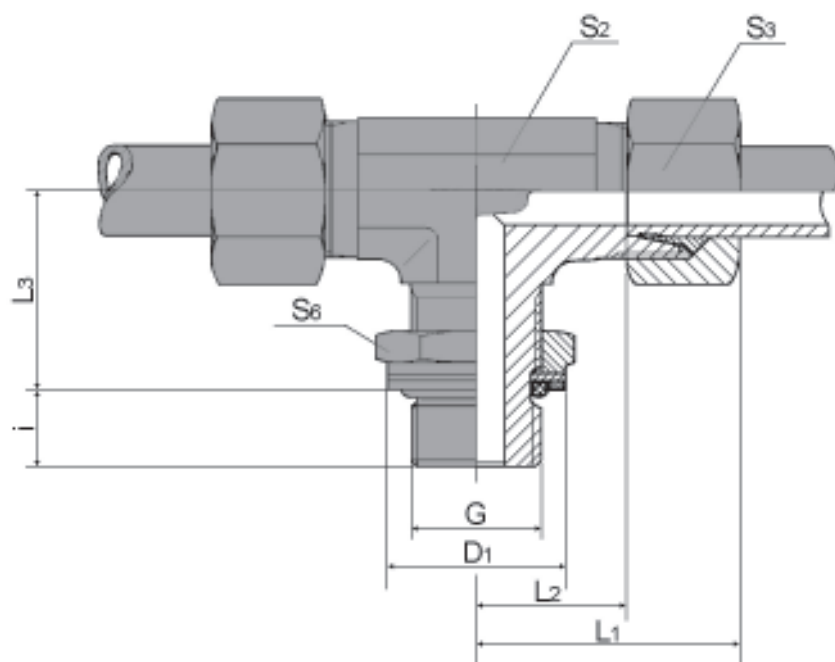
Obs.: Para solicitar a peça montada com a anilha E2, substituir E por E2 no "código para pedidos"

Série	Pressão nominal		Ø ext.tubo	G	L ₁	L ₂	L ₃	i	S ₂	S ₃	S ₆	D ₁	O-ring	código para pedidos
	PN	PB	OD											
L	315	500	6	7/16-20 UNF	24	9	19	10	14	14	17	16	8,92 x 1,83	AEJ45CP 6Lx7/16 UNF
	315	500	8	1/2-20 UNF	27	12	19	10	14	17	17	20	10,52 x 1,83	AEJ45CP 8Lx1/2 UNF
	315	500	10	9/16-18 UNF	27	12	23	11	19	19	19	21	11,89 x 1,98	AEJ45CP 10Lx9/16 UNF
	315	500	12	9/16-18 UNF	28	14	24	11	19	22	19	21	11,89 x 1,98	AEJ45CP 12Lx9/16 UNF
	315	500	12	3/4-16 UNF	28	14	24	13	19	22	24	26	16,36 x 2,2	AEJ45CP 12Lx3/4 UNF
	315	500	15	3/4-16 UNF	32	17	24	13	22	27	24	26	16,36 x 2,2	AEJ45CP 15x3/4 UNF
	315	500	15	7/8-16 UNF	32	17	24	15	22	27	27	28	19,18 x 2,46	AEJ45CP 15x7/8 UNF
	315	500	18	7/8-14 UNF	33	17	30	15	27	32	27	28	19,18 x 2,46	AEJ45CP 18x7/8 UNF
	315	500	18	1.1/16-14 UN	33	17	30	17	30	32	32	33	23,47 x 2,95	AEJ45CP 18x1.1/16 UN
	160	250	22	1.1/16-12 UN	35	19	33	17	30	36	32	33	23,47 x 2,95	AEJ45CP 22x1.1/16 UN
	160	250	28	1.5/16-12 UN	40	23	35	17	36	41	41	41	29,74 x 2,95	AEJ45CP 28x1.5/16 UN
	160	250	35	1.5/8-12 UN	48	27	37	17	50	50	50	50	37,47 x 3	AEJ45CP 35x1.5/8 UN
	160	250	42	1.7/8-12 UN	49	26	37	17	50	60	55	56	43,69 x 3	AEJ45CP 42x1.7/8 UN
S	400	630	6	7/16-20 UNF	24	12	21	11	14	17	14	16	8,92 x 1,83	AEJ45CP 6Sx7/16 UNF
	400	630	8	1/2-20 UNF	27	12	22	11	19	19	17	20	10,52 x 1,83	AEJ45CP 8Sx1/2 UNF
	400	630	10	9/16-18 UNF	29	13	24	12	19	22	17	21	11,89 x 1,98	AEJ45CP 10Sx9/16 UNF
	400	630	12	3/4-16 UNF	33	17	24	14	22	24	22	26	16,36 x 2,2	AEJ45CP 12Sx3/4 UNF
	400	630	16	7/8-14 UNF	34	16	30	16	27	30	27	28	19,18 x 2,46	AEJ45CP 16x7/8 UNF
	400	630	20	1.1/16-12 UN	38	16	31	19	30	36	32	33	23,47 x 2,95	AEJ45CP 20x1.1/16 UN
	400	630	25	1.5/16-12 UN	43	19	33	19	36	46	41	41	29,74 x 2,95	AEJ45CP 25x1.5/16 UN
	250	420	30	1.5/8-12 UN	50	24	35	19	50	50	50	50	37,47 x 3	AEJ45CP 30x1.5/8 UN
	250	420	38	1.7/8-12 UN	52	21	35	19	50	60	55	56	43,69 x 3	AEJ45CP 38x1.7/8 UN

O-ring de Perbunan®. Faixa de temperatura de - 25° a + 100°C. Sob solicitação disponível em Viton® (-15° a + 200°C).

Tê com contraporca

Rosca G: métrica paralela
com vedação por O-ring
conforme DIN 3852 / ISO 9974-1



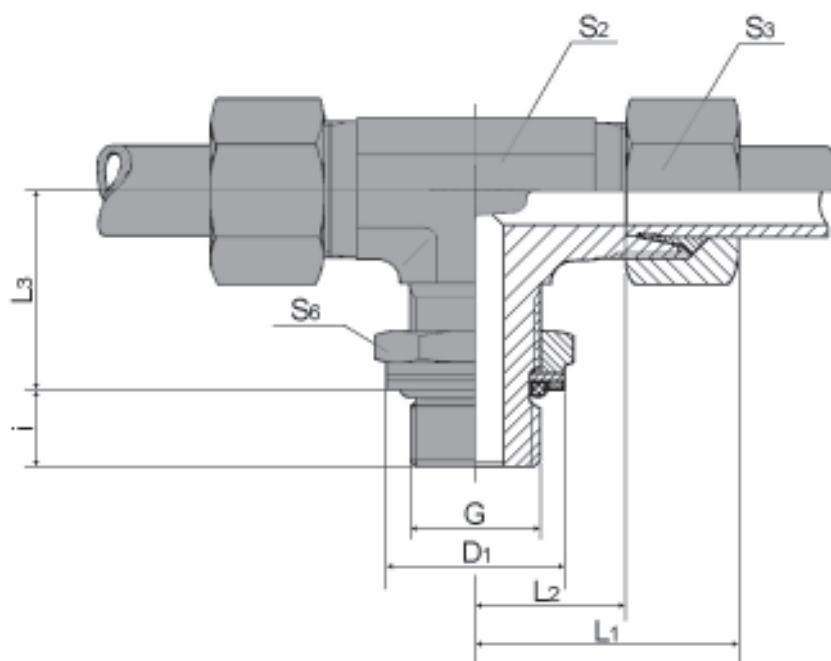
Obs.: Para solicitar a peça montada com a anilha E2, substituir E por E2 no "código para pedidos"

Série	Pressão nominal PN	Pressão nominal PB	Ø ext.tubo OD	G	L ₁	L ₂	L ₃	i	S ₂	S ₃	S ₆	D ₁	O-ring	código para pedidos
L	315	500	6	M 10x1	29	14	20	7	14	14	14	15	8,1 x 1,6	AETCP 6LxM10x1
	315	500	8	M12x1,5	31	16	22	10	14	17	17	18	9,3 x 2,2	AETCP 8LxM12x1,5
	315	500	10	M14x1,5	32	17	25	10	19	19	19	20	11,3 x 2,2	AETCP 10LxM14x1,5
	315	500	12	M16x1,5	34	19	26	10	19	22	22	23	13,3 x 2,2	AETCP 12LxM16x1,5
	315	500	15	M18x1,5	36	21	30	11	22	27	24	25	15,3 x 2,2	AETCP 15xM18x1,5
	315	500	18	M22x1,5	40	24	33	12	27	32	27	28	19,3 x 2,2	AETCP 18xM22x1,5
	160	250	22	M27x2	44	28	38	14	32	36	32	33	23,6 x 2,9	AETCP 22xM27x2
	160	250	28	M33x2	47	31	40	14	36	41	41	41	29,6 x 2,9	AETCP 28xM33x2
	160	250	35	M42x2	59	38	48	14	48	50	50	51	38,6 x 2,9	AETCP 35xM42x2
160	250	42	M48x2	61	38	49	16	48	60	55	56	44,6 x 2,9	AETCP 42xM48x2	
S	315	500	6	M12x1,5	30	15	22	10	14	17	17	18	9,3 x 2,2	AETCP 6SxM12x1,5
	315	500	8	M14x1,5	32	17	26	10	19	19	19	20	11,3 x 2,2	AETCP 8SxM14x1,5
	315	500	10	M16x1,5	34	18	27	11	19	22	22	23	13,3 x 2,2	AETCP 10SxM16x1,5
	315	500	12	M18x1,5	38	22	31	12	22	24	24	25	15,3 x 2,2	AETCP 12SxM18x1,5
	315	500	16	M22x1,5	43	25	35	14	27	30	27	28	19,3 x 2,2	AETCP 16xM22x1,5
	250	400	20	M27x2	49	28	39	16	32	36	32	33	23,6 x 2,9	AETCP 20xM27x2
	160	250	25	M33x2	54	30	44	16	36	46	41	41	29,6 x 2,9	AETCP 25xM33x2
	160	250	30	M42x2	62	36	51	17	48	50	50	51	38,6 x 2,9	AETCP 30xM42x2
	160	250	38	M48x2	65	34	54	19	48	60	55	56	44,6 x 2,9	AETCP 38xM48x2

O-ring de Perbunan®. Faixa de temperatura de - 25° a + 100°C. Sob solicitação disponível em Viton® (-15° a + 200°C).

Tê com contraporca

Rosca G: BSP
com vedação por O-ring,
conforme DIN 3852



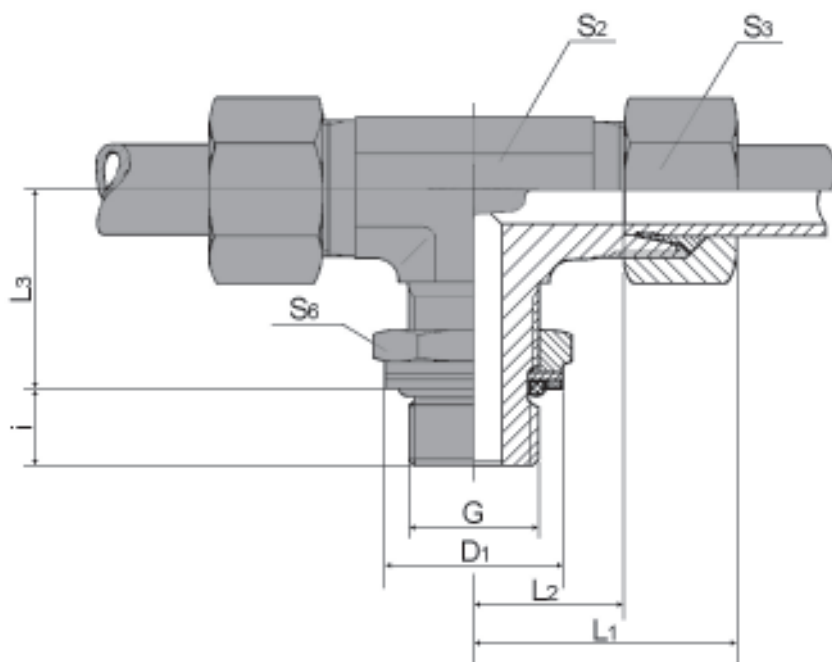
Obs.: Para solicitar a peça montada com a anilha E2, substituir E por E2 no "código para pedidos"

Série	Pressão nominal		Ø ext.tubo OD	G	L ₁	L ₂	L ₃	i	S ₂	S ₃	S ₆	D ₁	O-ring	código para pedidos
	PN	PB												
L	315	500	6	1/8 BSP	29	14	19	7	14	14	14	15	8,1 x 1,6	AETCP 6Lx1/8 BSP
	315	500	8	1/4 BSP	31	16	23	9	14	17	19	20	11,3 x 2,2	AETCP 8Lx1/4 BSP
	315	500	10	1/4 BSP	32	17	25	9	19	19	19	20	11,3 x 2,2	AETCP 10Lx1/4 BSP
	315	500	12	3/8 BSP	34	19	28	9	19	22	22	23	13,94 x 2,62	AETCP 12Lx3/8 BSP
	200	315	15	1/2 BSP	36	21	30	13	22	27	27	28	17,86 x 2,62	AETCP 15x1/2 BSP
	200	315	18	1/2 BSP	40	24	36	13	27	32	27	28	17,86 x 2,62	AETCP 18x1/2 BSP
	160	250	22	3/4 BSP	44	28	39	13	32	36	36	33	23,47 x 2,95	AETCP 22x3/4 BSP
	160	250	28	1 BSP	47	31	44	15	36	41	41	41	29,74 x 2,95	AETCP 28x1 BSP
	160	250	35	1.1/4 BSP	59	38	50	15	48	50	50	51	37,7 x 3,53	AETCP 35x1.1/4 BSP
	160	250	42	1.1/2 BSP	61	38	52	15	48	60	55	56	44,04 x 3,53	AETCP 42x1.1/2 BSP
S	315	500	6	1/4 BSP	30	15	23	9	14	17	19	20	11,3 x 2,2	AETCP 6Sx1/4 BSP
	315	500	8	1/4 BSP	32	17	27	9	19	19	19	20	11,3 x 2,2	AETCP 8Sx1/4 BSP
	315	500	10	3/8 BSP	34	18	29	9	19	22	22	23	13,94 x 2,62	AETCP 10Sx3/8 BSP
	315	500	12	3/8 BSP	38	22	29	9	22	24	22	23	17,86 x 2,62	AETCP 12Sx3/8 BSP
	200	315	16	1/2 BSP	43	25	36	13	27	30	27	28	17,86 x 2,62	AETCP 16x1/2 BSP
	180	280	20	3/4 BSP	49	28	39	13	32	36	36	33	23,47 x 2,95	AETCP 20x3/4 BSP
	180	280	25	1 BSP	54	30	44	15	36	46	41	41	29,74 x 2,95	AETCP 25x1 BSP
	160	250	30	1.1/4 BSP	62	36	49	15	48	50	50	51	37,7 x 3,53	AETCP 30x1.1/4 BSP
	160	250	38	1.1/2 BSP	65	34	55	15	48	60	55	56	44,04 x 3,53	AETCP 38x1.1/2 BSP

O-ring de Perbunan®. Faixa de temperatura de - 25° a + 100°C. Sob solicitação disponível em Viton® (-15° a + 200°C).

Tê com contraporca

Rosca G: UNF/UN
com vedação por O-ring,
furo roscado conforme ISO 11926-1/SAE J514



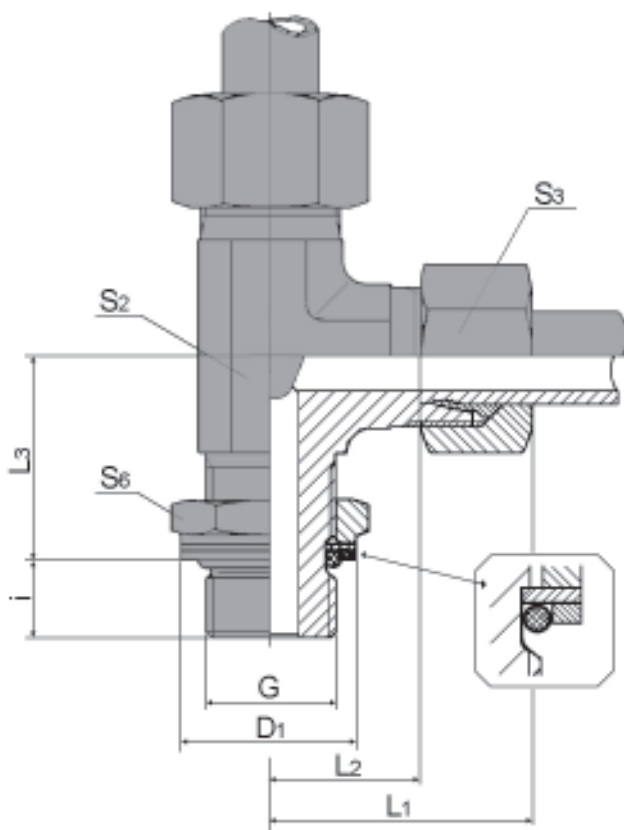
Obs.: Para solicitar a peça montada com a anilha E2, substituir E por E2 no "código para pedidos"

Série	Pressão nominal PN	Pressão nominal PB	Ø ext.tubo OD	G	L ₁	L ₂	L ₃	i	S ₂	S ₃	S ₆	D ₁	O-ring	código para pedidos
L	315	500	6	7/16-20 UNF	29	14	19	10	14	14	17	16	8,92 x 1,83	AETCP 6Lx7/16 UNF
	315	500	8	1/2-20 UNF	31	16	19	10	14	17	17	20	10,52 x 1,83	AETCP 8Lx1/2 UNF
	315	500	10	9/16-18 UNF	32	17	23	11	19	19	19	21	11,89 x 1,98	AETCP 10Lx 9/16 UNF
	315	500	12	9/16-18 UNF	34	19	25	11	19	22	19	21	11,89 x 1,98	AETCP 12Lx 9/16 UNF
	315	500	12	3/4-16 UNF	34	19	25	13	19	22	24	26	16,36 x 2,2	AETCP 12Lx3/4 UNF
	315	500	15	3/4-16 UNF	36	21	28	13	22	27	24	26	16,36 x 2,2	AETCP 15x3/4 UNF
	315	500	15	7/8-14 UNF	36	21	28	15	22	27	27	28	19,18 x 2,46	AETCP 15x7/8 UNF
	315	500	18	7/8-14 UNF	40	24	32	15	27	32	27	28	19,18 x 2,46	AETCP 18x7/8 UNF
	315	500	18	1.1/16-12 UN	40	24	32	17	27	32	32	33	23,47 x 2,95	AETCP 18x1.1/16 UN
	160	250	22	1.1/16-12 UN	44	28	35	17	32	36	32	33	23,47 x 2,95	AETCP 22x1.1/16UN
	160	250	28	1.5/16-12 UN	47	31	42	17	36	41	41	41	29,74 x 2,95	AETCP 28x1.5/16 UN
	160	250	35	1.5/8-12 UN	59	38	46	17	48	50	50	50	37,47 x 3	AETCP 35x1.5/8 UN
160	250	42	1.7/8-12 UN	61	38	47	17	48	60	55	56	43,69 x 3	AETCP 42x1.7/8 UN	
S	400	630	6	7/16-20 UNF	30	15	21	11	14	17	17	16	8,92 x 1,83	AETCP 6Sx7/16 UNF
	400	630	8	1/2-20 UNF	32	17	26	11	19	19	17	20	10,52 x 1,83	AETCP 8Sx1/2 UNF
	400	630	10	9/16-18 UNF	34	18	26	12	19	22	19	21	11,89 x 1,98	AETCP 10Sx9/16 UNF
	400	630	12	3/4-16 UNF	38	22	30	14	22	24	24	26	16,36 x 2,2	AETCP 12Sx3/4 UNF
	400	630	16	7/8-14 UNF	43	25	34	16	27	30	27	28	19,18 x 2,46	AETCP 16x7/8 UNF
	400	630	20	1.1/16-12 UN	49	28	37	19	32	36	32	33	23,47 x 2,95	AETCP 20x1.1/16 UN
	400	630	25	1.5/16-12 UN	54	30	45	19	36	46	41	41	29,74 x 2,95	AETCP 25x1.5/16 UN
	250	420	30	1.5/8-12 UN	62	36	50	19	48	50	50	50	37,47 x 3	AETCP 30x1.5/8 UN
	250	420	38	1.7/8-12 UN	65	34	51	19	48	60	55	56	43,69 x 3	AETCP 38x1.7/8 UN

O-ring de Perbunan®. Faixa de temperatura de - 25° a + 100°C. Sob solicitação disponível em Vitor® (-15° a + 200°C).

Tê vertical com contraporca

Rosca G: métrica paralela
com vedação por O-ring,
conforme DIN 3852/ISO 9974-1



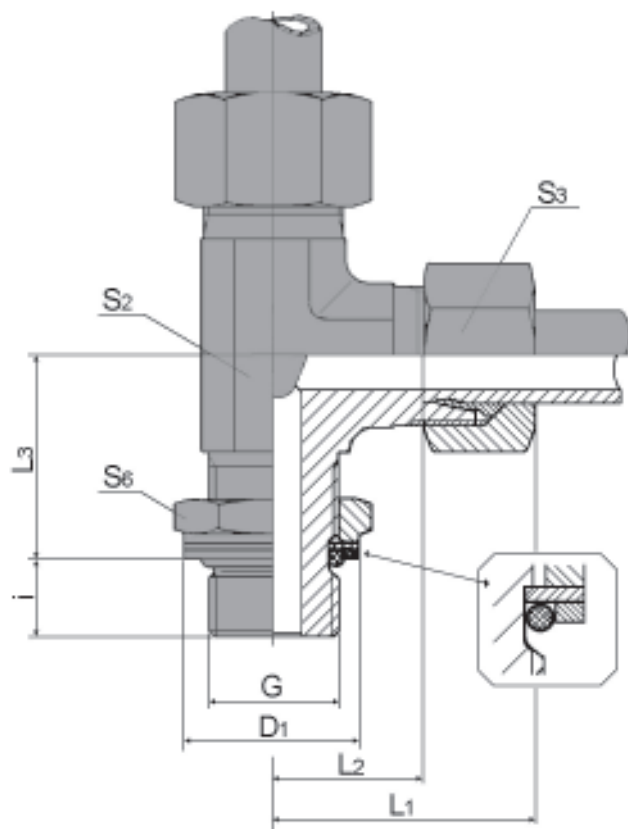
Obs.: Para solicitar a peça montada com a anilha E2, substituir E por E2 no "código para pedidos"

Série	Pressão nominal		Ø ext.tubo OD	G	L ₁	L ₂	L ₃	i	S ₂	S ₃	S ₆	D ₁	O-ring	código para pedidos
	PN	PB												
L	315	500	6	M 10x1	29	14	20	7	14	14	14	15	8,1 x 1,6	AETVCP 6LxM10x1
	315	500	8	M12x1,5	31	16	22	10	14	17	17	18	9,3 x 2,2	AETVCP 8LxM12x1,5
	315	500	10	M14x1,5	32	17	25	10	19	19	19	20	11,3 x 2,2	AETVCP 10LxM14x1,5
	315	500	12	M16x1,5	34	19	26	10	19	22	22	23	13,3 x 2,2	AETVCP 12LxM16x1,5
	315	500	15	M18x1,5	36	21	30	11	22	27	24	25	15,3 x 2,2	AETVCP 15xM18x1,5
	315	500	18	M22x1,5	40	24	33	12	27	32	27	28	19,3 x 2,2	AETVCP 18xM22x1,5
	160	250	22	M27x2	44	28	38	14	32	36	32	33	23,6 x 2,9	AETVCP 22xM27x2
	160	250	28	M33x2	47	31	40	14	36	41	41	41	29,6 x 2,9	AETVCP 28xM33x2
	160	250	35	M42x2	59	38	48	14	48	50	50	51	38,6 x 2,9	AETVCP 35xM42x2
160	250	42	M48x2	61	38	49	16	48	60	55	56	44,6 x 2,9	AETVCP 42xM48x2	
S	315	500	6	M12x1,5	30	15	22	10	14	17	17	18	9,3 x 2,2	AETVCP 6SxM12x1,5
	315	500	8	M14x1,5	32	17	26	10	19	19	19	20	11,3 x 2,2	AETVCP 8SxM14x1,5
	315	500	10	M16x1,5	34	18	27	11	19	22	22	23	13,3 x 2,2	AETVCP 10SxM16x1,5
	315	500	12	M18x1,5	38	22	31	12	22	24	24	25	15,3 x 2,2	AETVCP 12SxM18x1,5
	315	500	16	M22x1,5	43	25	35	14	27	30	27	28	19,3 x 2,2	AETVCP 16xM22x1,5
	250	400	20	M27x2	49	28	39	16	32	36	32	33	23,6 x 2,9	AETVCP 20xM27x2
	160	250	25	M33x2	54	30	44	16	36	46	41	41	29,6 x 2,9	AETVCP 25xM33x2
	160	250	30	M42x2	62	36	51	17	48	50	50	51	38,6 x 2,9	AETVCP 30xM42x2
	160	250	38	M48x2	65	34	54	19	48	60	55	56	44,6 x 2,9	AETVCP 38xM48x2

O-ring de Perbunan®. Faixa de temperatura de - 25° a + 100°C. Sob solicitação disponível em Viton® (-15° a + 200°C).

Tê vertical com contraporca

Rosca G: BSP
com vedação por O-ring,
conforme DIN 3852



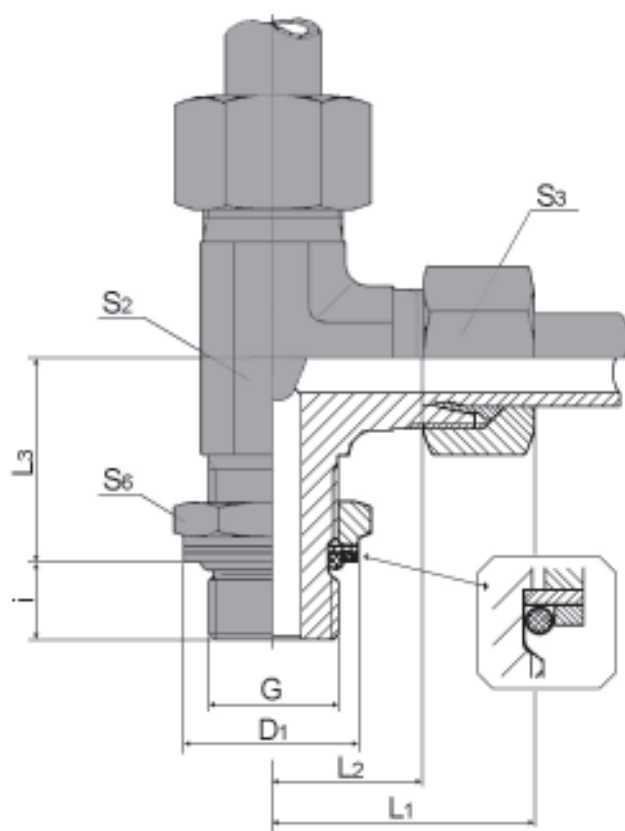
Obs.: Para solicitar a peça montada com a anilha E2, substituir E por E2 no "código para pedidos"

Série	Pressão nominal		Ø ext.tubo OD	G	L ₁	L ₂	L ₃	i	S ₂	S ₃	S ₆	D ₁	O-ring	código para pedidos
	PN	PB												
L	315	500	6	1/8 BSP	29	14	19	7	14	14	14	15	8,1 x 1,6	AETVCP 6Lx1/8 BSP
	315	500	8	1/4 BSP	31	16	23	9	14	17	19	20	11,3 x 2,2	AETVCP 8Lx1/4 BSP
	315	500	10	1/4 BSP	32	17	25	9	19	19	19	20	11,3 x 2,2	AETVCP 10Lx1/4 BSP
	315	500	12	3/8 BSP	34	19	28	9	19	22	22	23	13,94 x 2,62	AETVCP 12Lx3/8 BSP
	200	315	15	1/2 BSP	36	21	30	13	22	27	27	28	17,86 x 2,62	AETVCP 15x1/2 BSP
	200	315	18	1/2 BSP	40	24	36	13	27	32	27	28	17,86 x 2,62	AETVCP 18x1/2 BSP
	160	250	22	3/4 BSP	44	28	39	13	32	36	36	33	23,47 x 2,95	AETVCP 22x3/4 BSP
	160	250	28	1 BSP	47	31	44	15	36	41	41	41	29,74 x 2,95	AETVCP 28x1 BSP
	160	250	35	1.1/4 BSP	59	38	50	15	48	50	50	51	37,7 x 3,53	AETVCP 35x1.1/4 BSP
	160	250	42	1.1/2 BSP	61	38	52	15	48	60	55	56	44,04 x 3,53	AETVCP 42x1.1/2 BSP
S	315	500	6	1/4 BSP	30	15	23	9	14	17	19	20	11,3 x 2,2	AETVCP 6Sx1/4 BSP
	315	500	8	1/4 BSP	32	17	27	9	19	19	19	20	11,3 x 2,2	AETVCP 8Sx1/4 BSP
	315	500	10	3/8 BSP	34	18	29	9	19	22	22	23	13,94 x 2,62	AETVCP 10Sx3/8 BSP
	315	500	12	3/8 BSP	38	22	29	9	22	24	22	23	17,86 x 2,62	AETVCP 12Sx3/8 BSP
	200	315	16	1/2 BSP	43	25	36	13	27	30	27	28	17,86 x 2,62	AETVCP 16x1/2 BSP
	180	280	20	3/4 BSP	49	28	39	13	32	36	36	33	23,47 x 2,95	AETVCP 20x3/4 BSP
	180	280	25	1 BSP	54	30	44	15	36	46	41	41	29,74 x 2,95	AETVCP 25x1 BSP
	160	250	30	1.1/4 BSP	62	36	49	15	48	50	50	51	37,7 x 3,53	AETVCP 30x1.1/4 BSP
	160	250	38	1.1/2 BSP	65	34	55	15	48	60	55	56	44,04 x 3,53	AETVCP 38x1.1/2 BSP

O-ring de Perbunan®. Faixa de temperatura de - 25° a + 100°C. Sob solicitação disponível em Viton® (-15° a + 200°C).

Tê vertical com contraporca

Rosca G: UNF/UN
com O-ring,
para furos roscados conforme ISO 11926-1/SAE J 514



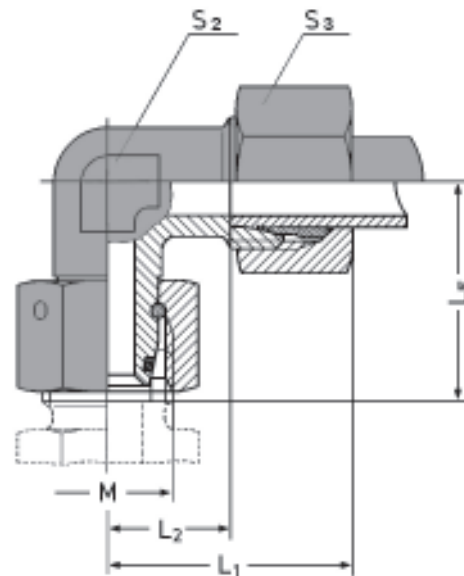
Obs.: Para solicitar a peça montada com a anilha E2, substituir E por E2 no "código para pedidos"

Série	Pressão nominal		Ø ext.tubo OD	G	L ₁	L ₂	L ₃	i	S ₂	S ₃	S ₆	D ₁	O-ring	código para pedidos
	PN	PB												
L	315	500	6	7/16-20 UNF	29	14	19	10	14	14	17	16	8,92 x 1,83	AETVCP 6Lx7/16 UNF
	315	500	8	1/2-20 UNF	31	16	19	10	14	17	17	20	10,52 x 1,83	AETVCP 8Lx1/2 UNF
	315	500	10	9/16-18 UNF	32	17	23	11	19	19	19	21	11,89 x 1,98	AETVCP 10Lx9/16 UNF
	315	500	12	9/16-18 UNF	34	19	25	11	19	22	19	21	11,89 x 1,98	AETVCP 12Lx9/16 UNF
	315	500	12	3/4-16 UNF	34	19	25	13	19	22	24	26	16,36 x 2,2	AETVCP 12Lx3/4 UNF
	315	500	15	3/4-16 UNF	36	21	28	13	22	27	24	26	16,36 x 2,2	AETVCP 15x3/4 UNF
	315	500	15	7/8-16 UNF	36	21	28	15	22	27	27	28	19,18 x 2,46	AETVCP 15x7/8 UNF
	315	500	18	7/8-14 UNF	40	24	32	15	27	32	27	28	19,18 x 2,46	AETVCP 18x7/8 UNF
	315	500	18	1.1/16-14 UN	40	24	32	17	27	32	32	33	23,47 x 2,95	AETVCP 18x1.1/16 UN
	160	250	22	1.1/16-12 UN	44	28	35	17	32	36	32	33	23,47 x 2,95	AETVCP 22x1.1/16 UN
	160	250	28	1.5/16-12 UN	47	31	42	17	36	41	41	41	29,74 x 2,95	AETVCP 28x1.5/16 UN
	160	250	35	1.5/8-12 UN	59	38	46	17	48	50	50	50	37,47 x 3	AETVCP 35x1.5/8 UN
160	250	42	1.7/8-12 UN	61	38	47	17	48	60	55	56	43,69 x 3	AETVCP 42x1.7/8 UN	
S	400	630	6	7/16-20 UNF	30	15	21	11	14	17	17	16	8,92 x 1,83	AETVCP 6Sx7/16 UNF
	400	630	8	1/2-20 UNF	32	17	26	11	19	19	17	20	10,52 x 1,83	AETVCP 8Sx1/2 UNF
	400	630	10	9/16-18 UNF	34	18	26	12	19	22	19	21	11,89 x 1,98	AETVCP 10Sx9/16 UNF
	400	630	12	3/4-16 UNF	38	22	30	14	22	24	24	26	16,36 x 2,2	AETVCP 12Sx3/4 UNF
	400	630	16	7/8-14 UNF	43	25	34	16	27	30	27	28	19,18 x 2,46	AETVCP 16x7/8 UNF
	400	630	20	1.1/16-12 UN	49	28	37	19	32	36	32	33	23,47 x 2,95	AETVCP 20x1.1/16 UN
	400	630	25	1.5/16-12 UN	54	30	45	19	36	46	41	41	29,74 x 2,95	AETVCP 25x1.5/16 UN
	250	420	30	1.5/8-12 UN	62	36	50	19	48	50	50	50	37,47 x 3	AETVCP 30x1.5/8 UN
	250	420	38	1.7/8-12 UN	65	34	51	19	48	60	55	56	43,69 x 3	AETVCP 38x1.7/8 UN

O-ring de Perbunan®. Faixa de temperatura de - 25° a + 100°C. Sob solicitação disponível em Viton® (-15° a + 200°C).

Joelho boleado

DIN 3942...
Pré-montado



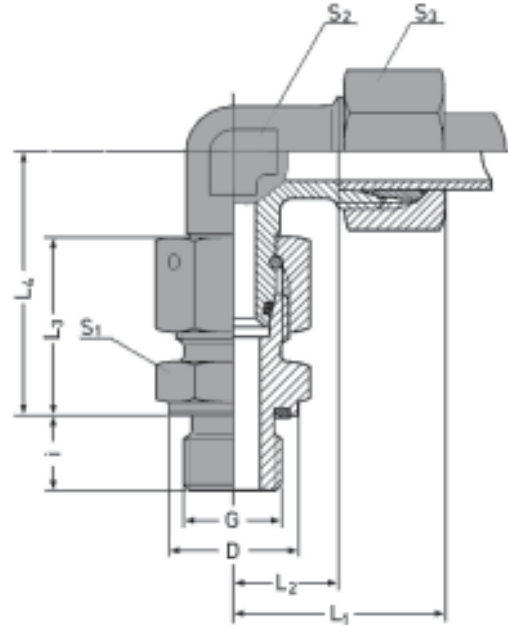
Obs.: Para solicitar a peça montada com a anilha E2 ou E3, substituir E por E2 ou E3 no "código para pedidos".

Série	Pressão nominal PN	Ø ext.tubo OD	M	L ₁	L ₂	L ₅ aprox.	S ₂	S ₃	O-ring	kg por 100 peças	código para pedidos
L	400	6	M 12x1,5	29	12	26	12	14	4 x 1,5	4,500	AEJB 6L
		8	M 14x1,5	29	14	27,5	12	17	6 x 1,5	5,700	AEJB 8L
		10	M 16x1,5	30	15	29	14	19	7,5 x 1,5	6,900	AEJB 10L
		12	M 18x1,5	32	17	29,5	17	22	9 x 1,5	9,300	AEJB 12L
		15	M 22x1,5	36	21	32,5	19	27	12 x 2	16,000	AEJB 15
	315	18	M 26x1,5	40	23,5	35,5	24	32	15 x 2	23,200	AEJB 18
		22	M 30x2	44	27,5	38,5	27	36	20 x 2	31,300	AEJB 22
		28	M 36x2	47	30,5	41,5	36	41	26 x 2	42,600	AEJB 28
250	35	M 45x2	56	34,5	51	41	50	32 x 2,5	64,300	AEJB 35	
	42	M 52x2	63	40	56	50	60	38 x 2,5	101,300	AEJB 42	
S	630	6	M 14x1,5	31	16	27	12	17	4 x 1,5	6,300	AEJB 6S
		8	M 16x1,5	32	17	27,5	14	19	6 x 1,5	7,800	AEJB 8S
		10	M 18x1,5	34	17,5	30	17	22	7,5 x 1,5	11,700	AEJB 10S
		12	M 20x1,5	38	21,5	31	17	24	9 x 1,5	14,000	AEJB 12S
		14	M 22x1,5	40	22	35	19	27	10 x 2	19,600	AEJB 14
	400	16	M 24x1,5	43	24,5	36,5	24	30	12 x 2	25,200	AEJB 16
		20	M 30x2	48	26,5	44,5	27	36	16,3 x 2,4	40,100	AEJB 20
		25	M 36x2	54	30	50	36	46	20,3 x 2,4	72,700	AEJB 25
		30	M 42x2	62	35,5	55	41	50	25,3 x 2,4	99,000	AEJB 30
		315	38	M 52x2	72	41	63	50	60	33,3 x 2,4	143,900

O-ring de Perbunan®. Faixa de temperatura de - 25° a + 100°C. Sob solicitação disponível em Viton® (-15° a + 200°C).

Joelho macho

Rosca G: métrica paralela
Joelho macho roscado com vedação macia
Forma E DIN 3852 (ISO 9974)



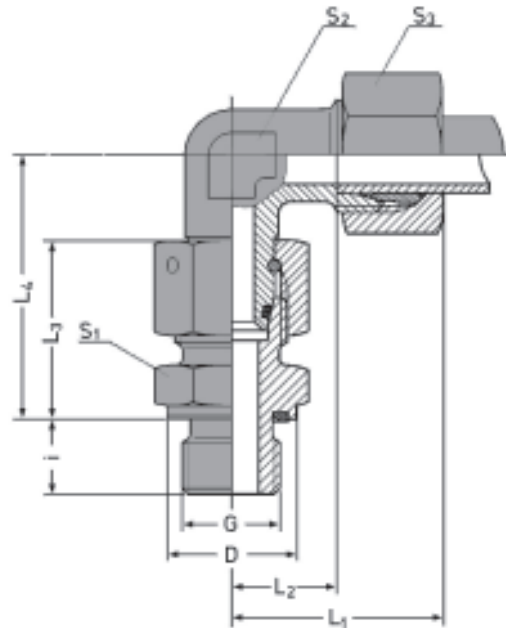
Obs.: Para solicitar a peça montada com a anilha E2, substituir E por E2 no "código para pedidos"

Série	Pressão nominal PN	Ø ext.tubo OD	G	L ₁ aprox.	L ₂	L ₃ aprox.	L ₄	I	S ₁	S ₂	S ₃	D	O-ring	kg por 100 peças	código para pedidos
L	400	6	M 10x1	29	12	23	34,5	8	14	14	14	13,9	4 x 1,5	5,800	AEJMO 6LxM10x1
		6	M 12x1,5	29	14	23	35	12	14	14	14	16,9	4 x 1,5	6,500	AEJMO 6LxM12x1,5
		6	M 14x1,5	29	14	23	35	12	14	14	14	18,9	4 x 1,5	7,200	AEJMO 6LxM14x1,5
		8	M 12x1,5	29	14	25	37,5	12	17	14	17	16,9	6 x 1,5	8,000	AEJMO 8LxM12x1,5
		8	M 14x1,5	29	14	25	37,5	12	17	14	17	18,9	6 x 1,5	9,200	AEJMO 8LxM14x1,5
		10	M 10x1	30	15	24	40	8	19	17	19	13,9	7,5 x 1,5	7,000	AEJMO 10LxM10x1
		10	M 12x1,5	30	15	24	40	12	19	17	19	16,9	7,5 x 1,5	8,200	AEJMO 10LxM12x1,5
		10	M 14x1,5	30	15	24	40	12	19	17	19	18,9	7,5 x 1,5	9,600	AEJMO 10LxM14x1,5
		10	M 16x1,5	30	15	24	40	12	19	17	19	21,9	7,5 x 1,5	10,700	AEJMO 10LxM16x1,5
		12	M 14x1,5	32	17	27	42	12	22	19	22	18,9	9 x 1,5	11,000	AEJMO 12LxM14x1,5
		12	M 16x1,5	32	17	27	42	12	22	19	22	21,9	9 x 1,5	12,900	AEJMO 12LxM16x1,5
		12	M 18x1,5	32	17	27	42	12	22	19	22	23,9	9 x 1,5	15,000	AEJMO 12LxM18x1,5
		15	M 16x1,5	36	21	29	46	12	27	19	27	21,9	12 x 2	18,000	AEJMO 15xM16x1,5
		15	M 18x1,5	36	21	29	46	12	27	19	27	23,9	12 x 2	21,000	AEJMO 15xM18x1,5
		15	M 22x1,5	36	21	29	46	14	27	19	27	26,9	12 x 2	23,000	AEJMO 15xM22x1,5
315	18	M 22x1,5	40	23,5	31	50	14	32	24	32	26,9	15 x 2	29,800	AEJMO 18xM22x1,5	
	22	M 26x1,5	44	27,5	33	55	16	36	27	36	31,9	20 x 2	40,400	AEJMO 22xM26x1,5	
	28	M 33x2	47	30,5	34	59	18	41	36	41	39,9	26 x 2	57,600	AEJMO 28xM33x2	
250	35	M 42x2	56	34,5	39	68,5	20	50	41	50	49,9	32 x 2,5	89,500	AEJMO 35xM42x2	
	42	M 48x2	63	40	42	75	22	60	50	60	54,9	38 x 2,5	123,200	AEJMO 42xM48x2	
S	630	6	M 12x1,5	31	16	28	40	12	17	14	17	16,9	4 x 1,5	9,000	AEJMO 6SxM12x2
		8	M 14x1,5	32	17	30	42,5	12	19	17	19	18,9	6 x 1,5	11,200	AEJMO 8SxM14x1,5
		10	M 16x1,5	34	17,5	31	45	12	22	19	22	21,9	7,5 x 1,5	16,600	AEJMO 10SxM16x1,5
		12	M 18x1,5	38	21,5	33	48	12	24	22	24	23,9	9 x 1,5	20,700	AEJMO 12SxM18x1,5
	14	M 20x1,5	40	22	37	54	13	27	19	27	25,9	10 x 2	29,000	AEJMO 14xM20x1,5	
	400	16	M 18x1,5	43	24,5	37	55	12	30	24	30	23,9	12 x 2	31,800	AEJMO 16xM18x1,5
16		M 22x1,5	43	24,5	37	55	13	30	24	30	26,9	12 x 2	33,800	AEJMO 16xM22x1,5	
20		M 27x2	48	26,5	42	65	16	36	27	36	31,9	16,3 x 2,4	54,500	AEJMO 20xM27x2	
25		M 33x2	54	30	47	73	18	46	36	46	39,9	20,3 x 2,4	98,000	AEJMO 25xM33x2	
30		M 42x2	62	35,5	50	78,5	20	50	41	50	49,9	25,3 x 2,4	139,700	AEJMO 30xM42x2	
315	38	M 48x2	71	41	57	89	22	60	50	60	54,9	33,3 x 2,4	200,000	AEJMO 38xM48x2	

O-ring de Perbunan®. Faixa de temperatura de - 25° a + 100°C. Sob solicitação disponível em Viton® (-15° a + 200°C).

Joelho macho

Rosca G: BSP
Joelho macho roscado com vedação macia
Forma E DIN 3852 (ISO 1179)



Obs.: Para solicitar a peça montada com a anilha E2, substituir E por E2 no "código para pedidos"

Série	Pressão nominal PN	Ø ext.tubo OD	G	L ₁ aprox.	L ₂	L ₃ aprox.	L ₄	i	S ₁	S ₂	S ₃	D	O-ring	kg por 100 peças	código para pedidos
L	400	6	1/8" BSP	29	12	23	34,5	8	14	14	14	13,9	4 x 1,5	5,800	AEJMO 6Lx1/8 BSP
		6	1/4" BSP	29	14	23	35	12	17	14	14	18,9	4 x 1,5	6,500	AEJMO 6Lx1/4 BSP
		6	3/8" BSP	29	14	23	35	12	22	14	14	21,9	4 x 1,5	7,200	AEJMO 6Lx3/8 BSP
		8	1/8" BSP	29	14	25	37,5	8	19	14	17	13,9	6 x 1,5	8,000	AEJMO 8Lx1/8 BSP
		8	1/4" BSP	29	14	25	37,5	12	19	14	17	18,9	6 x 1,5	8,500	AEJMO 8Lx1/4 BSP
		8	3/8" BSP	29	14	25	37,5	12	22	14	17	21,9	6 x 1,5	9,200	AEJMO 8Lx3/8 BSP
		8	1/2" BSP	29	14	25	37,5	14	27	14	17	26,9	6 x 1,5	9,500	AEJMO 8Lx1/2 BSP
		10	1/8" BSP	30	15	24	40	8	19	17	19	13,9	7,5 x 1,5	8,200	AEJMO 10Lx1/8 BSP
		10	1/4" BSP	30	15	24	40	12	19	17	19	18,9	7,5 x 1,5	9,600	AEJMO 10Lx1/4 BSP
		10	3/8" BSP	30	15	24	40	12	22	17	19	21,9	7,5 x 1,5	10,700	AEJMO 10Lx3/8 BSP
		10	1/2" BSP	30	15	24	40	14	27	17	19	26,9	7,5 x 1,5	10,900	AEJMO 10Lx1/2 BSP
		10	3/4" BSP	30	15	24	40	16	32	17	19	31,9	7,5 x 1,5	11,100	AEJMO 10Lx3/4 BSP
		12	1/4" BSP	32	17	27	42	12	22	19	22	18,9	9 x 1,5	12,900	AEJMO 12Lx1/4 BSP
		12	3/8" BSP	32	17	27	42	12	22	19	22	21,9	9 x 1,5	13,500	AEJMO 12Lx3/8 BSP
		12	1/2" BSP	32	17	27	42	14	27	19	22	26,9	9 x 1,5	15,000	AEJMO 12Lx1/2 BSP
12	3/4" BSP	32	17	27	42	16	32	19	22	31,9	9 x 1,5	18,000	AEJMO 12Lx3/4 BSP		
15	3/8" BSP	36	21	29	46	12	27	19	27	21,9	12 x 2	21,000	AEJMO 15x3/8 BSP		
15	1/2" BSP	36	21	29	46	14	27	19	27	26,9	12 x 2	23,000	AEJMO 15x1/2 BSP		
15	3/4" BSP	36	21	29	46	16	32	19	27	31,9	12 x 2	25,000	AEJMO 15x3/4 BSP		
L	315	18	3/8" BSP	40	23,5	31	50	12	27	24	32	21,9	15 x 2	27,500	AEJMO 18x3/8 BSP
		18	1/2" BSP	40	23,5	31	50	14	27	24	32	26,9	15 x 2	29,800	AEJMO 18x1/2 BSP
		18	3/4" BSP	40	23,5	31	50	16	32	24	32	31,9	15 x 2	31,400	AEJMO 18x3/4 BSP
		18	1" BSP	40	23,5	31	50	18	50	24	32	39,9	15 x 2	32,800	AEJMO 18x1 BSP
		22	1/2" BSP	44	27,5	33	55	14	32	27	36	26,9	20 x 2	38,700	AEJMO 22x1/2 BSP
		22	3/4" BSP	44	27,5	33	55	16	32	27	36	31,9	20 x 2	40,400	AEJMO 22x3/4 BSP
L	250	22	1" BSP	44	27,5	33	55	18	41	27	36	39,9	20 x 2	41,900	AEJMO 22x1 BSP
		28	3/4" BSP	47	30,5	34	59	16	41	36	41	31,9	26 x 2	55,700	AEJMO 28x3/4 BSP
		28	1" BSP	47	30,5	34	59	18	41	36	41	39,9	26 x 2	57,600	AEJMO 28x1 BSP
		28	1.1/4" BSP	47	30,5	34	59	20	50	36	41	49,9	26 x 2	59,800	AEJMO 28x1.1/4 BSP
		35	1" BSP	56	34,5	39	66,5	18	50	41	50	39,9	32 x 2,5	87,600	AEJMO 35x1 BSP
		35	1.1/4" BSP	56	34,5	39	68,5	20	50	41	50	49,9	32 x 2,5	89,500	AEJMO 35x1.1/4 BSP
		35	1.1/2" BSP	56	34,5	39	68,5	22	55	41	50	54,9	32 x 2,5	91,600	AEJMO 35x1.1/2 BSP
42	1.1/4" BSP	63	40	42	75	20	55	50	60	49,9	38 x 2,5	119,100	AEJMO 42x1.1/4 BSP		
42	1.1/2" BSP		40	42	75	22	55	50	60	54,9	38 x 2,5	123,200	AEJMO 42x1.12 BSP		

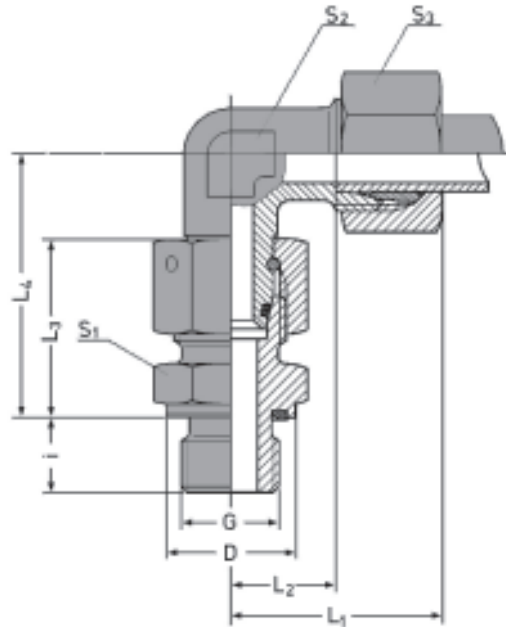
O-ring de Perbunan®. Faixa de temperatura de - 25° a + 100°C. Sob solicitação disponível em Viton® (-15° a + 200°C).

Joelho macho

Rosca G: BSP

Joelho macho roscado com vedação macia

Forma E DIN 3852 (ISO 1179)



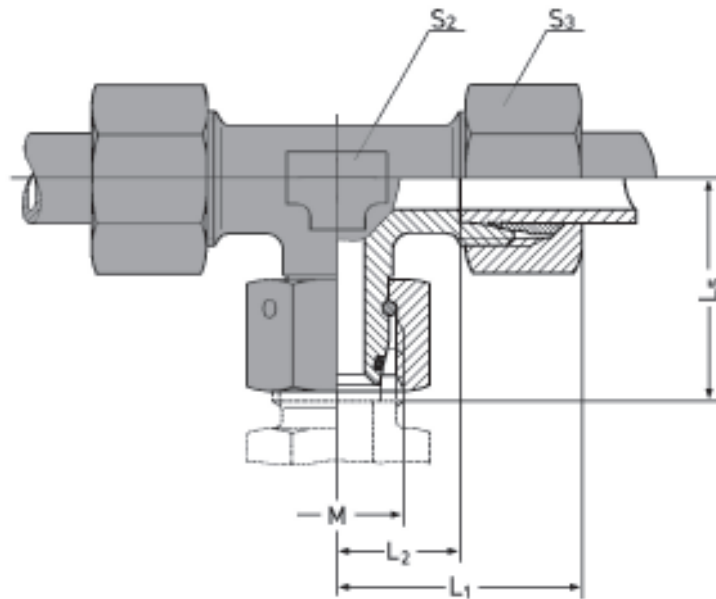
Obs.: Para solicitar a peça montada com a anilha E2, substituir E por E2 no "código para pedidos"

Série	Pressão nominal PN	Ø ext.tubo OD	G	L ₁ aprox.	L ₂	L ₃ aprox.	L ₄	i	S ₁	S ₂	S ₃	D	O-ring	kg por 100 peças	código para pedidos
630		6	1/4" BSP	31	16	28	40	12	19	14	17	18,9	4 x 1,5	9,500	AEJMO 6Sx1/4 BSP
		8	1/4" BSP	32	17	30	42,5	12	19	17	19	18,9	6 x 1,5	11,200	AEJMO 8Sx1/4 BSP
		8	3/8" BSP	32	17	30	42,5	12	22	17	19	21,9	6 x 1,5	12,100	AEJMO 8Sx3/8 BSP
		10	1/4" BSP	34	17,5	31	45	12	22	19	22	18,9	7,5 x 1,5	15,700	AEJMO 10Sx1/4 BSP
		10	3/8" BSP	34	17,5	31	45	12	22	19	22	21,9	7,5 x 1,5	16,600	AEJMO 10Sx3/8 BSP
		12	1/4" BSP	38	21,5	33	48	12	22	22	24	18,9	9 x 1,5	17,900	AEJMO 12Sx1/4 BSP
		12	3/8" BSP	38	21,5	33	48	12	22	22	24	23,9	9 x 1,5	19,700	AEJMO 12Sx3/8 BSP
		12	1/2" BSP	38	21,5	33	48	14	27	22	24	26,9	9 x 1,5	21,100	AEJMO 12Sx1/2 BSP
		12	3/4" BSP	38	21,5	33	48	16	32	22	24	31,9	9 x 1,5	23,200	AEJMO 12Sx3/4 BSP
		14	1/4" BSP	40	22	37	54	12	27	19	27	18,9	10 x 2	25,100	AEJMO 14x1/4 BSP
		14	3/8" BSP	40	22	37	54	12	27	19	27	23,9	10 x 2	27,200	AEJMO 14x3/8 BSP
	14	1/2" BSP	40	22	37	54	14	27	19	27	26,9	10 x 2	29,000	AEJMO 14x1/2 BSP	
S	400	16	1/4" BSP	43	24,5	37	55	12	27	24	30	18,9	12 x 2	29,800	AEJMO 16x1/4 BSP
		16	3/8" BSP	43	24,5	37	55	12	27	24	30	21,9	12 x 2	31,600	AEJMO 16x3/8 BSP
		16	1/2" BSP	43	24,5	37	55	14	27	24	30	26,9	12 x 2	33,800	AEJMO 16x1/2 BSP
		16	3/4" BSP	43	24,5	37	55	16	32	24	30	31,9	12 x 2	35,200	AEJMO 16x3/4 BSP
		20	1/2" BSP	48	26,5	42	65	14	32	27	36	26,9	16,3 x 2,4	51,600	AEJMO 20x1/2 BSP
		20	3/4" BSP	48	26,5	42	65	16	32	27	36	31,9	16,3 x 2,4	54,500	AEJMO 20x3/4 BSP
		20	1" BSP	48	26,5	42	65	18	41	27	36	39,9	16,3 x 2,4	59,100	AEJMO 20x1 BSP
		25	1/2" BSP	54	30	42	73	14	41	36	46	26,9	20,3 x 2,4	90,100	AEJMO 25x1/2 BSP
		25	3/4" BSP	54	30	42	73	16	41	36	46	31,9	20,3 x 2,4	94,000	AEJMO 25x3/4 BSP
		25	1" BSP	54	30	47	73	18	41	36	46	39,9	20,3 x 2,4	98,000	AEJMO 25x1 BSP
		25	1.1/4" BSP	54	30	47	73	20	50	36	46	49,9	20,3 x 2,4	101,000	AEJMO 25x1.1/4 BSP
		30	3/4" BSP	62	35,5	50	78,5	16	50	41	50	31,9	25,3 x 2,4	122,000	AEJMO 30x3/4 BSP
		30	1" BSP	62	35,5	50	78,5	18	50	41	50	39,9	25,3 x 2,4	130,000	AEJMO 30x1 BSP
		30	1.1/4" BSP	62	35,5	50	78,5	20	50	41	50	49,9	25,3 x 2,4	139,700	AEJMO 30x1.1/4 BSP
30	1.1/2" BSP	62	35,5	50	78,5	22	55	41	50	54,9	25,3 x 2,4	148,000	AEJMO 30x1.1/2 BSP		
315	38	1.1/4" BSP	71	41	57	89	20	55	50	60	49,9	33,3 x 2,4	170,000	AEJMO 38x1.1/4 BSP	
	38	1.1/2" BSP	71	41	57	89	22	55	50	60	54,9	33,3 x 2,4	200,000	AEJMO 38x1.1/2 BSP	

O-ring de Perbunan®. Faixa de temperatura de - 25° a + 100°C. Sob solicitação disponível em Viton® (-15° a + 200°C).

Tê boleado

DIN 3943
Pré-montado



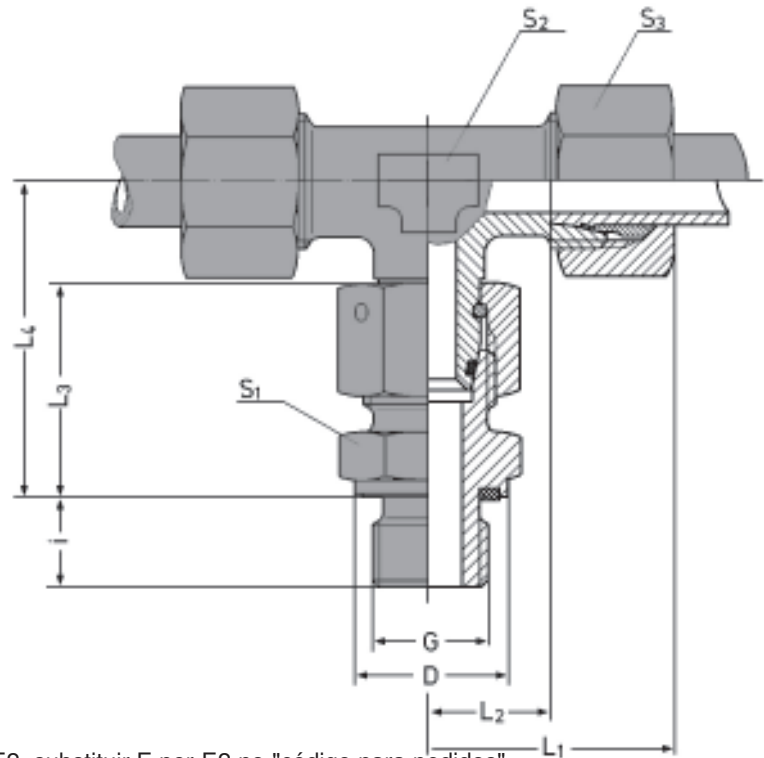
Obs.: Para solicitar a peça montada com a anilha E2, substituir E por E2 no "código para pedidos"

Série	Pressão nominal PN	Ø ext.tubo OD	M	L ₁	L ₂	L ₅	S ₂	S ₃	O-ring	kg por 100 peças	código para pedidos
L	400	6	M 12x1,5	29	12	26	12	14	4 x 1,5	6,500	AETB 6L
		8	M 14x1,5	29	14	27,5	12	17	6 x 1,5	7,700	AETB 8L
		10	M 16x1,5	30	15	29	14	19	7,5 x 1,5	10,000	AETB 10L
		12	M 18x1,5	32	17	29,5	17	22	9 x 1,5	13,200	AETB 12L
		15	M 22x1,5	36	21	32,5	19	27	12 x 2	22,600	AETB 15
	315	18	M 26x1,5	40	23,5	35,5	24	32	15 x 2	33,700	AETB 18
		22	M 30x2	44	27,5	38,5	27	36	20 x 2	43,600	AETB 22
	250	28	M 36x2	47	30,5	41,5	36	41	26 x 2	61,600	AETB 28
35		M 45x2	56	34,5	51	41	50	32 x 2,5	91,800	AETB 35	
		42	M 52x2	63	40	56	50	38 x 2,5	106,300	AETB 42	
S	630	6	M 14x1,5	31	16	27	12	17	4 x 1,5	9,700	AETB 6S
		8	M 16x1,5	32	17	27,5	14	19	6 x 1,5	11,800	AETB 8S
		10	M 18x1,5	34	17,5	30	17	22	7,5 x 1,5	15,700	AETB 10S
		12	M 20x1,5	38	21,5	31	17	24	9 x 1,5	21,400	AETB 12S
		14	M 22x1,5	40	22	35	19	27	10 x 2	28,000	AETB 14
	400	16	M 24x1,5	43	24,5	36,5	24	30	12 x 2	36,700	AETB 16
		20	M 30x2	48	26,5	44,5	27	36	16,3 x 2,4	60,100	AETB 20
		25	M 36x2	54	30	50	36	46	20,3 x 2,4	102,800	AETB 25
		30	M 42x2	62	35,5	55	41	50	25,3 x 2,4	133,800	AETB 30
		315	38	M 52x2	72	41	63	50	60	33,3 x 2,4	198,800

O-ring de Perbunan®. Faixa de temperatura de - 25° a + 100°C. Sob solicitação disponível em Viton® (-15° a + 200°C).

Tê macho

Rosca G: métrica paralela
Tê macho roscado com vedação macia
Forma E DIN 3852 (ISO 9974)



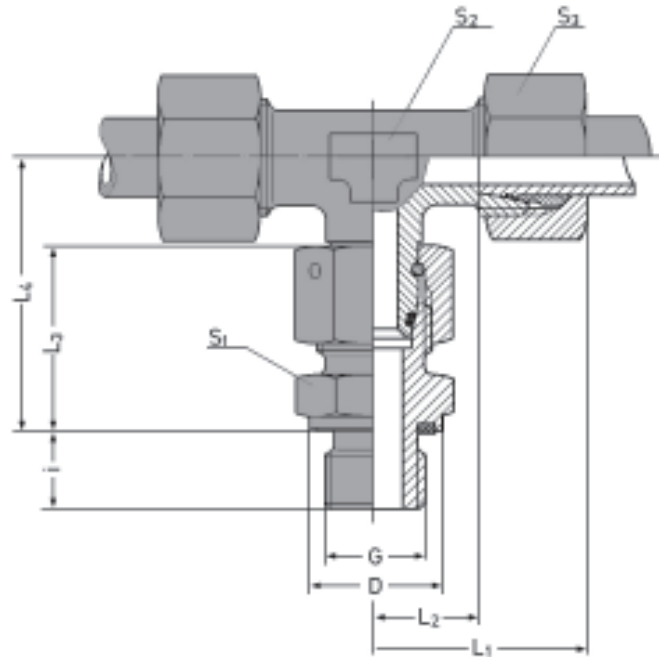
Obs.: Para solicitar a peça montada com a anilha E2, substituir E por E2 no "código para pedidos"

Série	Pressão nominal PN	Ø ext.tubo OD	G	L ₁ aprox.	L ₂	L ₃ aprox.	L ₄	i	S ₁	S ₂	S ₃	D	O-ring	kg por 100 peças	código para pedidos
L	400	6	M 10x1	29	12	23	34,5	8	14	14	14	13,9	4 x 1,5	7,500	AETMO 6LxM10x1
		6	M 12x1,5	29	14	23	35	12	17	14	14	16,9	4 x 1,5	7,700	AETMO 6LxM12x1,5
		6	M 14x1,5	29	14	23	35	12	19	14	14	18,9	4 x 1,5	7,900	AETMO 6LxM14x1,5
		8	M 12x1,5	29	14	25	37,5	12	17	14	17	16,9	6 x 1,5	10,600	AETMO 8LxM12x1,5
		8	M 14x1,5	29	14	25	37,5	12	19	14	17	18,9	6 x 1,5	10,900	AETMO 8LxM14x1,5
		10	M 10x1	30	15	24	40	8	17	17	19	13,9	7,5 x 1,5	9,500	AETMO 10xM10x1
		10	M 12x1,5	30	15	24	40	12	17	17	19	16,9	7,5 x 1,5	10,200	AETMO 10LxM12x1,5
		10	M 14x1,5	30	15	24	40	12	19	17	19	18,9	7,5 x 1,5	12,700	AETMO 10LxM14x1,5
		10	M 16x1,5	30	15	24	40	12	22	17	19	21,9	7,5 x 1,5	12,900	AETMO 10LxM16x1,5
		12	M 14x1,5	32	17	27	42	12	22	19	22	18,9	9 x 1,5	15,600	AETMO 12LxM14x1,5
		12	M 16x1,5	32	17	27	42	12	22	19	22	21,9	9 x 1,5	17,100	AETMO 12LxM16x1,5
		12	M 18x1,5	32	17	27	42	12	24	19	22	23,9	9 x 1,5	17,400	AETMO 12LxM18x1,5
		15	M 16x1,5	36	21	29	46	12	24	19	27	21,9	12 x 2	25,200	AETMO 15xM16x1,5
		15	M 18x1,5	36	21	29	46	12	24	19	27	23,9	12 x 2	29,600	AETMO 15xM18x1,5
		15	M 22x1,5	36	21	29	46	12	24	19	27	26,9	12 x 2	31,200	AETMO 15xM22x1,5
315	18	M 22x1,5	40	23,5	31	50	14	27	24	32	26,9	15 x 2	40,200	AETMO 18xM22x1,5	
	22	M 26x1,5	44	27,5	33	55	16	32	27	36	31,9	20 x 2	52,700	AETMO 22xM26x1,5	
250	28	M 33x2	47	30,5	34	59	18	41	36	41	39,9	26 x 2	77,100	AETMO 28xM33x2	
	35	M 42x2	56	34,5	39	68,5	20	50	41	50	49,9	32 x 2,5	117,800	AETMO 35xM42x2	
	42	M 48x2	63	40	42	75	22	55	50	60	54,9	38 x 2,5	128,800	AETMO 42xM48x2	
S	630	6	M 12x1,5	31	16	28	40	12	17	14	17	16,9	4 x 1,5	13,200	AETMO 6SxM12x2
		8	M 14x1,5	32	17	30	42,5	12	19	17	19	18,9	6 x 1,5	15,200	AETMO 8SxM14x1,5
		10	M 16x1,5	34	17,5	31	45	12	22	19	22	21,9	7,5 x 1,5	20,700	AETMO 10SxM16x1,5
		12	M 18x1,5	38	21,5	33	48	12	24	22	24	23,9	9 x 1,5	28,600	AETMO 12SxM18x1,5
		14	M 20x1,5	40	22	37	54	13	27	19	27	25,9	10 x 2	37,500	AETMO 14xM20x1,5
400	16	M 18x1,5	43	24,5	37	55	12	27	24	30	23,9	12 x 2	42,000	AETMO 16xM18x1,5	
	16	M 22x1,5	43	24,5	37	55	13	27	24	30	26,9	12 x 2	45,300	AETMO 16xM22x1,5	
	20	M 27x2	48	26,5	42	65	16	32	27	36	31,9	16,3 x 2,4	75,100	AETMO 20xM27x2	
	25	M 33x2	54	30	47	73	18	41	36	46	39,9	20,3 x 2,4	128,400	AETMO 25xM33x2	
	30	M 42x2	62	35,5	50	78,5	20	50	41	50	49,9	25,3 x 2,4	174,500	AETMO 30xM42x2	
315	38	M 48x2	71	41	57	89	22	55	50	60	54,9	33,3 x 2,4	254,800	AETMO 38xM48x2	

O-ring de Perbunan®. Faixa de temperatura de - 25° a + 100°C. Sob solicitação disponível em Viton® (-15° a + 200°C).

Tê macho

Rosca G: BSP
Tê macho boleado com vedação macia
Forma E DIN 3852 (ISO 1179)



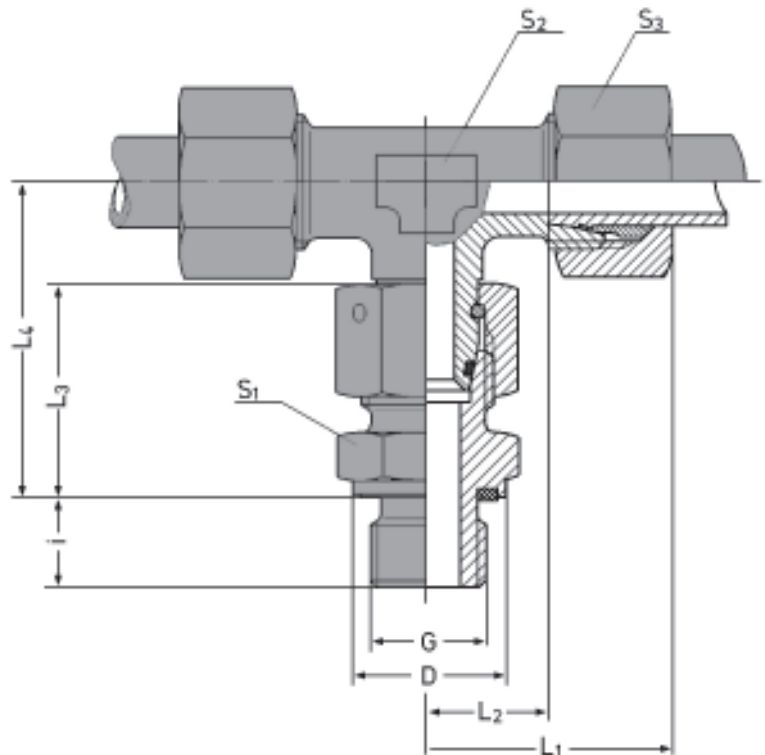
Obs.: Para solicitar a peça montada com a anilha E2, substituir E por E2 no "código para pedidos"

Série	Pressão nominal PN	Ø ext.tubo OD	G	L ₁ aprox.	L ₂	L ₃ aprox.	L ₄	i	S ₁	S ₂	S ₃	D	O-ring	kg por 100 peças	código para pedidos
L	400	6	1/8" BSP	29	12	23	34,5	8	14	14	14	13,9	4 x 1,5	7,500	AETMO 6Lx1/8 BSP
		6	1/4" BSP	29	14	23	35	12	17	14	14	18,9	4 x 1,5	8,400	AETMO 6Lx1/4 BSP
		6	3/8" BSP	29	14	23	35	12	22	14	14	21,9	4 x 1,5	9,300	AETMO 6Lx3/8 BSP
		8	1/8" BSP	29	14	25	37,5	8	19	14	17	13,9	6 x 1,5	10,400	AETMO 8Lx1/8 BSP
		8	1/4" BSP	29	14	25	37,5	12	19	14	17	18,9	6 x 1,5	11,000	AETMO 8Lx1/4 BSP
		8	3/8" BSP	29	14	25	37,5	12	22	14	17	21,9	6 x 1,5	11,900	AETMO 8Lx3/8 BSP
		8	1/2" BSP	29	14	25	37,5	14	27	14	17	26,9	6 x 1,5	12,300	AETMO 8Lx1/2 BSP
		10	1/8" BSP	30	15	24	40	8	19	17	19	13,9	7,5 x 1,5	10,600	AETMO 10Lx1/8 BSP
		10	1/4" BSP	30	15	24	40	12	19	17	19	18,9	7,5 x 1,5	12,500	AETMO 10Lx1/4 BSP
		10	3/8" BSP	30	15	24	40	12	22	17	19	21,9	7,5 x 1,5	13,900	AETMO 10Lx3/8 BSP
		10	1/2" BSP	30	15	24	40	14	27	17	19	26,9	7,5 x 1,5	14,200	AETMO 10Lx1/2 BSP
		10	3/4" BSP	30	15	24	40	16	32	17	19	31,9	7,5 x 1,5	14,400	AETMO 10Lx3/4 BSP
		12	1/4" BSP	32	17	27	42	12	22	19	22	18,9	9 x 1,5	16,800	AETMO 12Lx1/4 BSP
		12	3/8" BSP	32	17	27	42	12	22	19	22	21,9	9 x 1,5	17,500	AETMO 12Lx3/8 BSP
		12	1/2" BSP	32	17	27	42	14	27	19	22	26,9	9 x 1,5	19,500	AETMO 12Lx1/2 BSP
12	3/4" BSP	32	17	27	42	16	32	19	22	31,9	9 x 1,5	23,400	AETMO 12Lx3/4 BSP		
15	3/8" BSP	36	21	29	46	12	27	19	27	21,9	12 x 2	27,300	AETMO 15x3/8 BSP		
15	1/2" BSP	36	21	29	46	14	27	19	27	26,9	12 x 2	29,000	AETMO 15x1/2 BSP		
15	3/4" BSP	36	21	29	46	16	32	19	27	31,9	12 x 2	32,500	AETMO 15x3/4 BSP		
L	315	18	3/8" BSP	40	23,5	31	50	12	27	24	32	21,9	15 x 2	35,700	AETMO 18x3/8 BSP
		18	1/2" BSP	40	23,5	31	50	14	27	24	32	26,9	15 x 2	38,700	AETMO 18x1/2 BSP
		18	3/4" BSP	40	23,5	31	50	16	32	24	32	31,9	15 x 2	40,800	AETMO 18x3/4 BSP
		18	1" BSP	40	23,5	31	50	18	50	24	32	39,9	15 x 2	42,600	AETMO 18x1 BSP
		22	1/2" BSP	44	27,5	33	55	14	32	27	36	26,9	20 x 2	50,300	AETMO 22x1/2 BSP
		22	3/4" BSP	44	27,5	33	55	16	32	27	36	31,9	20 x 2	52,500	AETMO 22x3/4 BSP
L	250	22	1" BSP	44	27,5	33	55	18	41	27	36	39,9	20 x 2	54,400	AETMO 22x1 BSP
		28	3/4" BSP	47	30,5	34	59	16	41	36	41	31,9	26 x 2	72,400	AETMO 28x3/4 BSP
		28	1" BSP	47	30,5	34	59	18	41	36	41	39,9	26 x 2	74,900	AETMO 28x1 BSP
		28	1.1/4" BSP	47	30,5	34	59	20	50	36	41	49,9	26 x 2	77,700	AETMO 28x1.1/4 BSP
		35	1" BSP	56	34,5	39	66,5	18	50	41	50	39,9	32 x 2,5	113,800	AETMO 35x1 BSP
		35	1.1/4" BSP	56	34,5	39	68,5	20	50	41	50	49,9	32 x 2,5	116,300	AETMO 35x1.1/4 BSP
		35	1.1/2" BSP	56	34,5	39	68,5	22	55	41	50	54,9	32 x 2,5	119,800	AETMO 35x1.1/2 BSP
		42	1.1/4" BSP	63	40	42	75	20	55	50	60	49,9	38 x 2,5	155,500	AETMO 42x1.1/4 BSP
42	1.1/2" BSP	63	40	42	75	22	55	50	60	54,9	38 x 2,5	160,300	AETMO 42x1.12 BSP		

O-ring de Perbunan®. Faixa de temperatura de - 25° a + 100°C. Sob solicitação disponível em Viton® (-15° a + 200°C).

Tê macho

Rosca G: BSP
Tê macho boleado com vedação macia
Forma E DIN 3852 (ISO 1179)



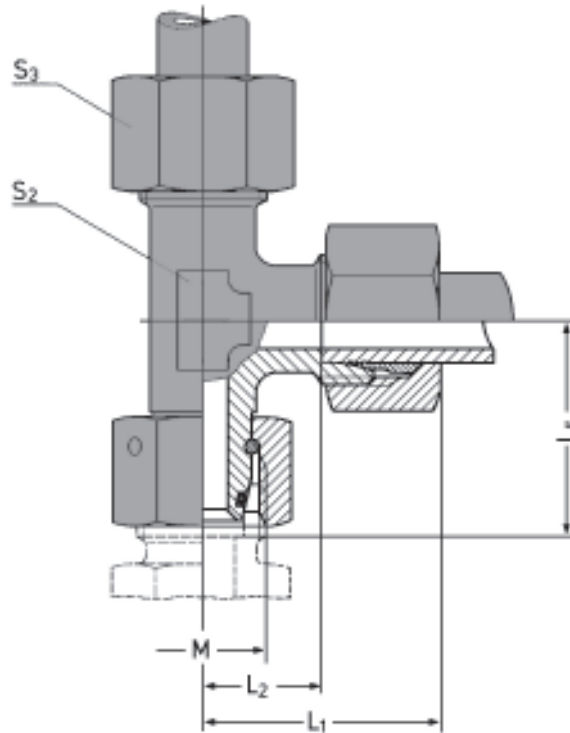
Obs.: Para solicitar a peça montada com a anilha E2, substituir E por E2 no "código para pedidos"

Série	Pressão nominal PN	Ø ext.tubo OD	G	L ₁ aprox.	L ₂	L ₃ aprox.	L ₄	i	S ₁	S ₂	S ₃	D	O-ring	kg por 100 peças	código para pedidos
630		6	1/4" BSP	31	16	28	40	12	19	14	17	18,9	4 x 1,5		AETMO 6Sx1/4 BSP
		8	1/4" BSP	32	17	30	42,5	12	19	17	19	18,9	6 x 1,5	12,300	AETMO 8Sx1/4 BSP
		8	3/8" BSP	32	17	30	42,5	12	22	17	19	21,9	6 x 1,5	14,600	AETMO 8Sx3/8 BSP
		10	1/4" BSP	34	17,5	31	45	12	22	19	22	18,9	7,5 x 1,5	15,700	AETMO 10Sx1/4 BSP
		10	3/8" BSP	34	17,5	31	45	12	22	19	22	21,9	7,5 x 1,5	20,400	AETMO 10Sx3/8 BSP
		12	1/4" BSP	38	21,5	33	48	12	22	22	24	18,9	9 x 1,5	21,600	AETMO 12Sx1/4 BSP
		12	3/8" BSP	38	21,5	33	48	12	22	22	24	23,9	9 x 1,5	23,300	AETMO 12Sx3/8 BSP
		12	1/2" BSP	38	21,5	33	48	14	27	22	24	26,9	9 x 1,5	25,600	AETMO 12Sx1/2 BSP
		12	3/4" BSP	38	21,5	33	48	16	32	22	24	31,9	9 x 1,5	27,400	AETMO 12Sx3/4 BSP
		14	1/4" BSP	40	22	37	54	12	27	19	27	18,9	10 x 2	30,100	AETMO 14x1/4 BSP
		14	3/8" BSP	40	22	37	54	12	27	19	27	23,9	10 x 2	33,600	AETMO 14x3/8 BSP
		14	1/2" BSP	40	22	37	54	14	27	19	27	26,9	10 x 2	35,300	AETMO 14x1/2 BSP
S		16	1/4" BSP	43	24,5	37	55	12	27	24	30	18,9	12 x 2	37,700	AETMO 16x1/4 BSP
		16	3/8" BSP	43	24,5	37	55	12	27	24	30	21,9	12 x 2	38,700	AETMO 16x3/8 BSP
		16	1/2" BSP	43	24,5	37	55	14	27	24	30	26,9	12 x 2	41,100	AETMO 16x1/2 BSP
		16	3/4" BSP	43	24,5	37	55	16	32	24	30	31,9	12 x 2	43,900	AETMO 16x3/4 BSP
		20	1/2" BSP	48	26,5	42	65	14	32	27	36	26,9	16,3 x 2,4	45,700	AETMO 20x1/2 BSP
		20	3/4" BSP	48	26,5	42	65	16	32	27	36	31,9	16,3 x 2,4	67,000	AETMO 20x3/4 BSP
		20	1" BSP	48	26,5	42	65	18	41	27	36	39,9	16,3 x 2,4	70,900	AETMO 20x1 BSP
		25	1/2" BSP	54	30	42	73	14	41	36	46	26,9	20,3 x 2,4	76,800	AETMO 25x1/2 BSP
		25	3/4" BSP	54	30	42	73	16	41	36	46	31,9	20,3 x 2,4	117,100	AETMO 25x3/4 BSP
		25	1" BSP	54	30	47	73	18	41	36	46	39,9	20,3 x 2,4	122,200	AETMO 25x1 BSP
		25	1.1/4" BSP	54	30	47	73	20	50	36	46	49,9	20,3 x 2,4	127,400	AETMO 25x1.1/4 BSP
		30	3/4" BSP	62	35,5	50	78,5	16	50	41	50	31,9	25,3 x 2,4	131,300	AETMO 30x3/4 BSP
	30	1" BSP	62	35,5	50	78,5	18	50	41	50	39,9	25,3 x 2,4	158,600	AETMO 30x1 BSP	
	30	1.1/4" BSP	62	35,5	50	78,5	20	50	41	50	49,9	25,3 x 2,4	169,000	AETMO 30x1.1/4 BSP	
	30	1.1/2" BSP	62	35,5	50	78,5	22	55	41	50	54,9	25,3 x 2,4	181,600	AETMO 30x1.1/2 BSP	
315		38	1.1/4" BSP	71	41	57	89	20	55	50	60	49,9	33,3 x 2,4	192,400	AETMO 38x1.1/4 BSP
		38	1.1/2" BSP	71	41	57	89	22	55	50	60	54,9	33,3 x 2,4	221,000	AETMO 38x1.1/2 BSP

O-ring de Perbunan®. Faixa de temperatura de - 25° a + 100°C. Sob solicitação disponível em Viton® (-15° a + 200°C).

Tê vertical boleado

DIN 3944
Pré-montado



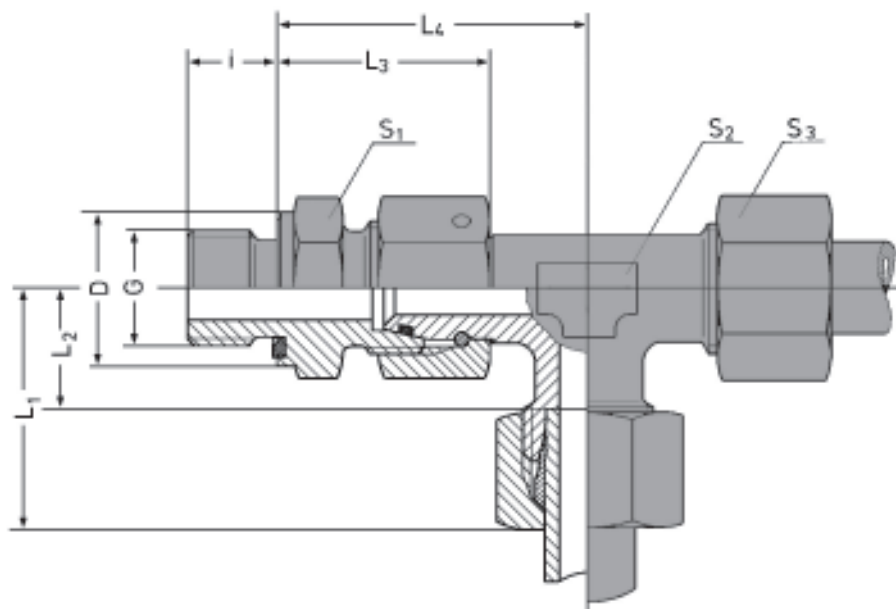
Obs.: Para solicitar a peça montada com a anilha E2, substituir E por E2 no "código para pedidos"

Série	Pressão nominal PN	Ø ext.tubo OD	M	L ₁	L ₂	L ₅	S ₂	S ₃	O-ring	kg por 100 peças	código para pedidos
L	400	6	M 12x1,5	29	12	26	12	14	4 x 1,5	6,500	AETVB 6L
		8	M 14x1,5	29	14	27,5	12	17	6 x 1,5	8,100	AETVB 8L
		10	M 16x1,5	30	15	29	14	19	7,5 x 1,5	10,000	AETVB 10L
		12	M 18x1,5	32	17	29,5	17	22	9 x 1,5	14,100	AETVB 12L
		15	M 22x1,5	36	21	32,5	19	27	12 x 2	23,000	AETVB 15L
	315	18	M 26x1,5	40	23,5	35,5	24	32	15 x 2	31,700	AETVB 18L
		22	M 30x2	44	27,5	38,5	27	36	20 x 2	43,300	AETVB 22L
		250	28	M 36x2	47	30,5	41,5	36	41	26 x 2	56,100
35	M 45x2		56	34,5	51	41	50	32 x 2,5	90,800	AETVB 35L	
		42	M 52x2	63	40	56	50	38 x 2,5	134,000	AETVB 42L	
S	630	6	M 14x1,5	31	16	27	12	17	4 x 1,5	9,100	AETVB 6S
		8	M 16x1,5	32	17	27,5	14	19	6 x 1,5	11,700	AETVB 8S
		10	M 18x1,5	34	17,5	30	17	22	7,5 x 1,5	16,700	AETVB 10S
		12	M 20x1,5	38	21,5	31	17	24	9 x 1,5	21,300	AETVB 12S
		14	M 22x1,5	40	22	35	19	27	10 x 2	27,900	AETVB 14S
	400	16	M 24x1,5	43	24,5	36,5	24	30	12 x 2	36,900	AETVB 16S
		20	M 30x2	48	26,5	44,5	27	36	16,3 x 2,4	57,700	AETVB 20S
		25	M 36x2	54	30	50	36	46	20,3 x 2,4	104,300	AETVB 25S
		30	M 42x2	62	35,5	55	41	50	25,3 x 2,4	135,800	AETVB 30S
		315	38	M 52x2	72	41	63	50	60	33,3 x 2,4	198,300

O-ring de Perbunan®. Faixa de temperatura de - 25° a + 100°C. Sob solicitação disponível em Viton® (-15° a + 200°C).

Tê vertical macho

Rosca G: métrica paralela
Tê vertical roscado com vedação macia
Forma E DIN 3852 (ISO 9974)



Obs.: Para solicitar a peça montada com a anilha E2, substituir E por E2 no "código para pedidos"

Série	Pressão nominal PN	Ø ext.tubo OD	G	L ₁ aprox.	L ₂	L ₃ aprox.	L ₄	i	S ₁	S ₂	S ₃	D	O-ring	kg por 100 peças	código para pedidos
L	400	6	M 10x1	29	12	23	34,5	8	14	14	14	13,9	4 x 1,5	7,500	AETVO 6LxM10x1
		6	M 12x1,5	29	14	23	35	12	17	14	14	16,9	4 x 1,5	7,700	AETVO 6LxM12x1,5
		6	M 14x1,5	29	14	23	35	12	19	14	14	18,9	4 x 1,5	7,900	AETVO 6LxM14x1,5
		8	M 12x1,5	29	14	25	37,5	12	17	14	17	16,9	6 x 1,5	10,900	AETVO 8LxM12x1,5
		8	M 14x1,5	29	14	25	37,5	12	19	14	17	18,9	6 x 1,5	11,000	AETVO 8LxM14x1,5
		10	M 10x1	30	15	24	40	8	17	17	19	13,9	7,5 x 1,5	9,500	AETVO 10LxM10x1
		10	M 12x1,5	30	15	24	40	12	17	17	19	16,9	7,5 x 1,5	10,200	AETVO 10LxM12x1,5
		10	M 14x1,5	30	15	24	40	12	19	17	19	18,9	7,5 x 1,5	12,700	AETVO 10LxM14x1,5
		10	M 16x1,5	30	15	24	40	12	22	17	19	21,9	7,5 x 1,5	12,900	AETVO 10LxM16x1,5
		12	M 14x1,5	32	17	27	42	12	22	19	22	18,9	9 x 1,5	15,600	AETVO 12LxM14x1,5
		12	M 16x1,5	32	17	27	42	12	22	19	22	21,9	9 x 1,5	18,000	AETVO 12LxM16x1,5
		12	M 18x1,5	32	17	27	42	12	24	19	22	23,9	9 x 1,5	18,200	AETVO 12LxM18x1,5
		15	M 16x1,5	36	21	29	46	12	24	19	27	21,9	12 x 2	25,200	AETVO 15xM16x1,5
		15	M 18x1,5	36	21	29	46	12	24	19	27	23,9	12 x 2	29,000	AETVO 15xM18x1,5
		15	M 22x1,5	36	21	29	46	12	24	19	27	26,9	12 x 2	31,200	AETVO 15xM22x1,5
L	315	18	M 22x1,5	40	23,5	31	50	14	27	24	32	26,9	15 x 2	38,200	AETVO 18xM22x1,5
		22	M 26x1,5	44	27,5	33	55	16	32	27	36	31,9	20 x 2	52,400	AETVO 22xM26x1,5
L	250	28	M 33x2	47	30,5	34	59	18	41	36	41	39,9	26 x 2	71,600	AETVO 28xM33x2
		35	M 42x2	56	34,5	39	68,5	20	50	41	50	49,9	32 x 2,5	116,000	AETVO 35xM42x2
		42	M 48x2	63	40	42	75	22	55	50	60	54,9	38 x 2,5	155,900	AETVO 42xM48x2
S	630	6	M 12x1,5	31	16	28	40	12	17	14	17	16,9	4 x 1,5	12,200	AETVO 6SxM12x2
		8	M 14x1,5	32	17	30	42,5	12	19	17	19	18,9	6 x 1,5	15,100	AETVO 8SxM14x1,5
		10	M 16x1,5	34	17,5	31	45	12	22	19	22	21,9	7,5 x 1,5	21,600	AETVO 10SxM16x1,5
		12	M 18x1,5	38	21,5	33	48	12	24	22	24	23,9	9 x 1,5	27,500	AETVO 12SxM18x1,5
		14	M 20x1,5	40	22	37	54	13	27	19	27	25,9	10 x 2	37,400	AETVO 14xM20x1,5
S	400	16	M 18x1,5	43	24,5	37	55	12	27	24	30	23,9	12 x 2	42,900	AETVO 16xM18x1,5
		16	M 22x1,5	43	24,5	37	55	13	27	24	30	26,9	12 x 2	45,500	AETVO 16xM22x1,5
		20	M 27x2	48	26,5	42	65	16	32	27	36	31,9	16,3 x 2,4	72,200	AETVO 20xM27x2
		25	M 33x2	54	30	47	73	18	41	36	46	39,9	20,3 x 2,4	130,000	AETVO 25xM33x2
		30	M 42x2	62	35,5	50	78,5	20	50	41	50	49,9	25,3 x 2,4	176,500	AETVO 30xM42x2
S	315	38	M 48x2	71	41	57	89	22	55	50	60	54,9	33,3 x 2,4	254,300	AETVO 38xM48x2

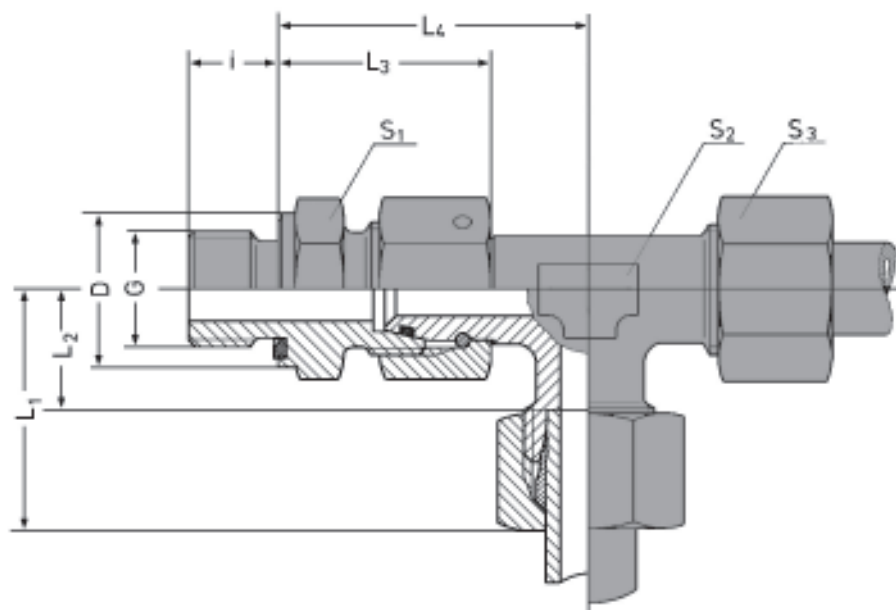
O-ring de Perbunan®. Faixa de temperatura de - 25° a + 100°C. Sob solicitação disponível em Viton® (-15° a + 200°C).

Tê vertical macho

Rosca G: BSP

Tê vertical roscado com vedação maciça

Forma E DIN 3852 (ISO 9974)

Obs.: Para solicitar a peça montada com a anilha E2, substituir E por E2 no "código para pedidos"

Série	Pressão nominal PN	Ø ext.tubo OD	G	L ₁ aprox.	L ₂	L ₃ aprox.	L ₄	i	S ₁	S ₂	S ₃	D	O-ring	kg por 100 peças	código para pedidos
400		6	1/8" BSP	29	12	23	34,5	8	14	14	14	13,9	4 x 1,5		AETVO 6Lx1/8 BSP
		6	1/4" BSP	29	14	23	35	12	17	14	14	18,9	4 x 1,5	7,500	AETVO 6Lx1/4 BSP
		6	3/8" BSP	29	14	23	35	12	22	14	14	21,9	4 x 1,5	8,400	AETVO 6Lx3/8 BSP
		8	1/8" BSP	29	14	25	37,5	8	19	14	17	13,9	6 x 1,5	9,300	AETVO 8Lx1/8 BSP
		8	1/4" BSP	29	14	25	37,5	12	19	14	17	18,9	6 x 1,5	10,400	AETVO 8Lx1/4 BSP
		8	3/8" BSP	29	14	25	37,5	12	22	14	17	21,9	6 x 1,5	11,000	AETVO 8Lx3/8 BSP
		8	1/2" BSP	29	14	25	37,5	14	27	14	17	26,9	6 x 1,5	11,900	AETVO 8Lx1/2 BSP
		10	1/8" BSP	30	15	24	40	8	19	17	19	13,9	7,5 x 1,5	12,300	AETVO 10Lx1/8 BSP
		10	1/4" BSP	30	15	24	40	12	19	17	19	18,9	7,5 x 1,5	10,600	AETVO 10Lx1/4 BSP
		10	3/8" BSP	30	15	24	40	12	22	17	19	21,9	7,5 x 1,5	12,500	AETVO 10Lx3/8 BSP
		10	1/2" BSP	30	15	24	40	14	27	17	19	26,9	7,5 x 1,5	13,900	AETVO 10Lx1/2 BSP
		10	3/4" BSP	30	15	24	40	16	32	17	19	31,9	7,5 x 1,5	14,200	AETVO 10Lx3/4 BSP
		12	1/4" BSP	32	17	27	42	12	22	19	22	18,9	9 x 1,5	14,400	AETVO 12Lx1/4 BSP
		12	3/8" BSP	32	17	27	42	12	22	19	22	21,9	9 x 1,5	16,800	AETVO 12Lx3/8 BSP
		12	1/2" BSP	32	17	27	42	14	27	19	22	26,9	9 x 1,5	17,500	AETVO 12Lx1/2 BSP
L		12	3/4" BSP	32	17	27	42	16	32	19	22	31,9	9 x 1,5	19,500	AETVO 12Lx3/4 BSP
		15	3/8" BSP	36	21	29	46	12	27	19	27	21,9	12 x 2	23,400	AETVO 15x3/8 BSP
		15	1/2" BSP	36	21	29	46	14	27	19	27	26,9	12 x 2	27,300	AETVO 15x1/2 BSP
		15	3/4" BSP	36	21	29	46	16	32	19	27	31,9	12 x 2	29,000	AETVO 15x3/4 BSP
		18	3/8" BSP	40	23,5	31	50	12	27	24	32	21,9	15 x 2	32,500	AETVO 18x3/8 BSP
		18	1/2" BSP	40	23,5	31	50	14	27	24	32	26,9	15 x 2	35,700	AETVO 18x1/2 BSP
		18	3/4" BSP	40	23,5	31	50	16	32	24	32	31,9	15 x 2	38,700	AETVO 18x3/4 BSP
315		18	1" BSP	40	23,5	31	50	18	50	24	32	39,9	15 x 2	40,800	AETVO 18x1 BSP
		22	1/2" BSP	44	27,5	33	55	14	32	27	36	26,9	20 x 2	42,600	AETVO 22x1/2 BSP
		22	3/4" BSP	44	27,5	33	55	16	32	27	36	31,9	20 x 2	50,300	AETVO 22x3/4 BSP
		22	1" BSP	44	27,5	33	55	18	41	27	36	39,9	20 x 2	52,500	AETVO 22x1 BSP
250		28	3/4" BSP	47	30,5	34	59	16	41	36	41	31,9	26 x 2	54,400	AETVO 28x3/4 BSP
		28	1" BSP	47	30,5	34	59	18	41	36	41	39,9	26 x 2	72,400	AETVO 28x1 BSP
		28	1.1/4" BSP	47	30,5	34	59	20	50	36	41	49,9	26 x 2	74,900	AETVO 28x1.1/4 BSP
		35	1" BSP	56	34,5	39	66,5	18	50	41	50	39,9	32 x 2,5	77,700	AETVO 35x1 BSP
		35	1.1/4" BSP	56	34,5	39	68,5	20	50	41	50	49,9	32 x 2,5	113,800	AETVO 35x1.1/4 BSP
		35	1.1/2" BSP	56	34,5	39	68,5	22	55	41	50	54,9	32 x 2,5	116,300	AETVO 35x1.1/2 BSP
	42	1.1/4" BSP	63	40	42	75	20	55	50	60	49,9	38 x 2,5	119,800	AETVO 42x1.1/4 BSP	
	42	1.1/2" BSP	63	40	42	75	22	55	50	60	54,9	38 x 2,5	155,500	AETVO 42x1.12 BSP	
													166,300		

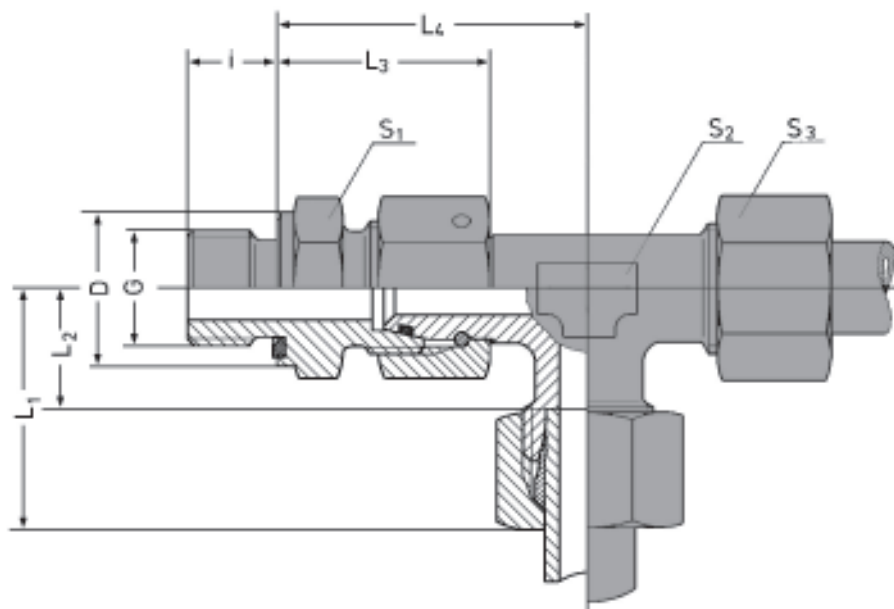
O-ring de Perbunan®. Faixa de temperatura de - 25° a + 100°C. Sob solicitação disponível em Viton® (-15° a + 200°C).

Tê vertical macho

Rosca G: BSP

Tê vertical roscado com vedação macia

Forma E DIN 3852 (ISO 9974)

Obs.: Para solicitar a peça montada com a anilha E2, substituir E por E2 no "código para pedidos"

Série	Pressão nominal PN	Ø ext.tubo OD	G	L ₁ aprox.	L ₂	L ₃ aprox.	L ₄	i	S ₁	S ₂	S ₃	D	O-ring	kg por 100 peças	código para pedidos	
630		6	1/4" BSP	31	16	28	40	12	19	14	17	18,9	4 x 1,5		AETVO 6Sx1/4 BSP	
		8	1/4" BSP	32	17	30	42,5	12	19	17	19	18,9	6 x 1,5	12,300	AETVO 8Sx1/4 BSP	
		8	3/8" BSP	32	17	30	42,5	12	22	17	19	21,9	6 x 1,5	14,600	AETVO 8Sx3/8 BSP	
		10	1/4" BSP	34	17,5	31	45	12	22	19	22	18,9	7,5 x 1,5	15,700	AETVO 10Sx1/4 BSP	
		10	3/8" BSP	34	17,5	31	45	12	22	19	22	21,9	7,5 x 1,5	20,400	AETVO 10Sx3/8 BSP	
		12	1/4" BSP	38	21,5	33	48	12	22	22	24	18,9	9 x 1,5	21,600	AETVO 12Sx1/4 BSP	
		12	3/8" BSP	38	21,5	33	48	12	22	22	24	23,9	9 x 1,5	23,300	AETVO 12Sx3/8 BSP	
		12	1/2" BSP	38	21,5	33	48	14	27	22	24	26,9	9 x 1,5	25,600	AETVO 12Sx1/2 BSP	
		12	3/4" BSP	38	21,5	33	48	16	32	22	24	31,9	9 x 1,5	27,400	AETVO 12Sx3/4 BSP	
		14	1/4" BSP	40	22	37	54	12	27	19	27	18,9	10 x 2	30,100	AETVO 14X1/4 BSP	
		14	3/8" BSP	40	22	37	54	12	27	19	27	23,9	10 x 2	33,600	AETVO 14x3/8 BSP	
		14	1/2" BSP	40	22	37	54	14	27	19	27	26,9	10 x 2	35,300	AETVO 14x1/2 BSP	
	S		16	1/4" BSP	43	24,5	37	55	12	27	24	30	18,9	12 x 2	37,700	AETVO 16x1/4 BSP
			16	3/8" BSP	43	24,5	37	55	12	27	24	30	21,9	12 x 2	38,700	AETVO 16x3/8 BSP
		16	1/2" BSP	43	24,5	37	55	14	27	24	30	26,9	12 x 2	41,100	AETVO 16x1/2 BSP	
		16	3/4" BSP	43	24,5	37	55	16	32	24	30	31,9	12 x 2	43,900	AETVO 16x3/4 BSP	
		20	1/2" BSP	48	26,5	42	65	14	32	27	36	26,9	16,3 x 2,4	45,700	AETVO 20x1/2 BSP	
		20	3/4" BSP	48	26,5	42	65	16	32	27	36	31,9	16,3 x 2,4	67,000	AETVO 20x3/4 BSP	
		20	1" BSP	48	26,5	42	65	18	41	27	36	39,9	16,3 x 2,4	70,900	AETVO 20x1 BSP	
		25	1/2" BSP	54	30	42	73	14	41	36	46	26,9	20,3 x 2,4	76,800	AETVO 25x1/2 BSP	
		25	3/4" BSP	54	30	42	73	16	41	36	46	31,9	20,3 x 2,4	117,100	AETVO 25x3/4 BSP	
		25	1" BSP	54	30	47	73	18	41	36	46	39,9	20,3 x 2,4	122,200	AETVO 25x1 BSP	
		25	1.1/4" BSP	54	30	47	73	20	50	36	46	49,9	20,3 x 2,4	127,400	AETVO 25x1.1/4 BSP	
		30	3/4" BSP	62	35,5	50	78,5	16	50	41	50	31,9	25,3 x 2,4	131,300	AETVO 30x3/4 BSP	
		30	1" BSP	62	35,5	50	78,5	18	50	41	50	39,9	25,3 x 2,4	158,600	AETVO 30x1 BSP	
		30	1.1/4" BSP	62	35,5	50	78,5	20	50	41	50	49,9	25,3 x 2,4	169,000	AETVO 30x1.1/4 BSP	
	30	1.1/2" BSP	62	35,5	50	78,5	22	55	41	50	54,9	25,3 x 2,4	181,600	AETVO 30x1.1/2 BSP		
315		38	1.1/4" BSP	71	41	57	89	20	55	50	60	49,9	33,3 x 2,4	192,400	AETVO 38x1.1/4 BSP	
		38	1.1/2" BSP	71	41	57	89	22	55	50	60	54,9	33,3 x 2,4	222,000	AETVO 38x1.1/2 BSP	

O-ring de Perbunan®. Faixa de temperatura de - 25° a + 100°C. Sob solicitação disponível em Viton® (-15° a + 200°C).

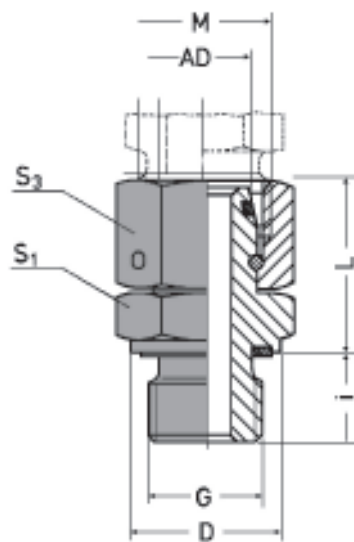
Adaptador macho boleado, com porca giratória

DIN 3945...M

Rosca G: métrica paralela

Adaptador macho roscado com vedação macia

Pré-montado



Série	Pressão nominal PN	Ø ext.tubo OD	G	M	L	i	S ₁	S ₃	D	O-ring	kg por 100 peças	código para pedidos
L	400	6	M 10x1	M 12x1,5	24,5	8	14	14	13,9	4 x 1,5	2,800	AEAMB 6LxM10x1
		8	M 12x1,5	M 14x1,5	26,5	12	17	17	16,9	6 x 1,5	4,400	AEAMB 8LxM12x1,5
		10	M 14x1,5	M 16x1,5	27,5	12	19	19	18,9	7,5 x 1,5	5,400	AEAMB 10LxM14x1,5
		12	M 16x1,5	M 18x1,5	30,5	12	22	22	21,9	9 x 1,5	7,800	AEAMB 12LxM16x1,5
		15	M 18x1,5	M 22x1,5	31,5	12	24	27	23,9	12 x 2	11,100	AEAMB 15xM18x1,5
	315	18	M 22x1,5	M 26x1,5	31,5	14	27	32	26,9	15 x 2	14,800	AEAMB 18xM22x1,5
		22	M 26x1,5	M 30x2	32,5	16	32	36	31,9	20 x 2	20,000	AEAMB 22xM26x1,5
	250	28	M 33x2	M 36x2	35	18	41	41	39,9	26 x 2	29,100	AEAMB 28xM33x2
		35	M 42x2	M 45x2	42,5	20	50	50	49,9	32 x 2,5	50,800	AEAMB 35xM42x2
		42	M 48x2	M 52x2	46,5	22	55	60	54,9	38 x 2,5	67,900	AEAMB 42xM48x2
S	630	6	M 12x1,5	M 14x1,5	27	12	17	17	16,9	4 x 1,5	4,100	AEAMB 6SxM12x2
		8	M 14x1,5	M 16x1,5	29,5	12	19	19	18,9	6 x 1,5	5,800	AEAMB 8SxM14x1,5
		10	M 16x1,5	M 18x1,5	32	12	22	22	21,9	7,5 x 1,5	8,900	AEAMB 10SxM16x1,5
		12	M 18x1,5	M 20x1,5	34	12	24	24	23,9	9 x 1,5	10,800	AEAMB 12SxM18x1,5
		14	M 20x1,5	M 22x1,5	36,5	14	27	27	25,9	10 x 2	16,100	AEAMB 14xM20x1,5
	400	16	M 22x1,5	M 24x1,5	37	14	27	30	26,9	12 x 2	16,400	AEAMB 16xM22x1,5
		20	M 27x2	M 30x2	43	16	32	36	31,9	16,3 x 2,4	29,300	AEAMB 20xM27x2
		25	M 33x2	M 36x2	48	18	41	46	39,9	20,3 x 2,4	52,500	AEAMB 25xM33x2
		30	M 42x2	M 42x2	51	20	50	50	49,9	25,3 x 2,4	70,300	AEAMB 30xM42x2
		315	38	M 48x2	M 48x2	60	22	55	60	54,9	33,3 x 2,4	104,500

O-ring de Perbunan®. Faixa de temperatura de - 25° a + 100°C. Sob solicitação disponível em Viton® (-15° a + 200°C).

Adaptador macho boleado, com porca giratória

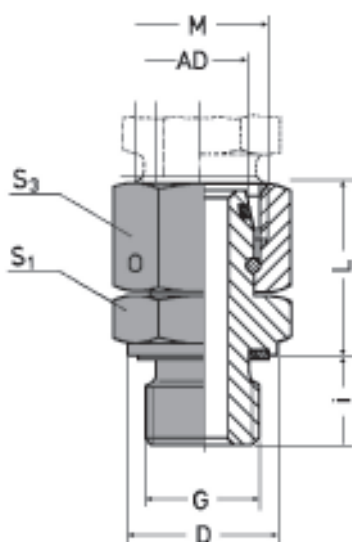
DIN 3945 . . . G

Rosca G: BSP

Adaptador macho roscado com vedação macia

Forma E DIN 3852 (ISO 1179)

Pré-montado

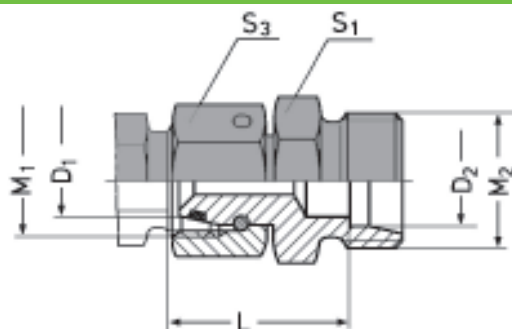


Série	Pressão nominal PN	Ø ext.tubo OD	G	M	L	i	S ₁	S ₃	D	O-ring	kg por 100 peças	código para pedidos
L	400	6	1/8" BSP	M 12x1,5	24,5	8	14	14	13,9	4 x 1,5	2,400	AEAMB 6Lx1/8 BSP
		8	1/4" BSP	M 14x1,5	29,5	12	19	17	18,9	6 x 1,5	5,500	AEAMB 8Lx1/4 BSP
		10	1/4" BSP	M 16x1,5	27,5	12	19	19	18,9	7,5 x 1,5	5,300	AEAMB 10Lx1/4 BSP
		12	3/8" BSP	M 18x1,5	34	12	22	22	21,9	9 x 1,5	9,000	AEAMB 12Lx3/8 BSP
		15	1/2" BSP	M 22x1,5	32	14	27	27	26,9	12 x 2	12,800	AEAMB 15x1/2 BSP
	315	18	1/2" BSP	M 26x1,5	31,5	14	27	32	26,9	15 x 2	14,300	AEAMB 18x1/2 BSP
		22	3/4" BSP	M 30x2	32,5	16	32	36	31,9	20 x 2	20,700	AEAMB 22x3/4 BSP
250	28	1" BSP	M 36x2	35	18	41	41	39,9	26 x 2	29,000	AEAMB 28x1 BSP	
	35	1.1/4" BSP	M 45x2	42,5	20	50	50	49,9	32 x 2,5	50,300	AEAMB 35x1.1/4 BSP	
	42	1.1/2" BSP	M 52x2	46,5	22	55	60	54,9	38 x 2,5	59,600	AEAMB 42x1.1/2 BSP	
S	630	6	1/4" BSP	M 14x1,5	27	12	19	17	18,9	4 x 1,5	4,800	AEAMB 6Sx1/4 BSP
		8	1/4" BSP	M 16x1,5	29,5	12	19	19	18,9	6 x 1,5	5,700	AEAMB 8Sx1/4 BSP
		10	3/8" BSP	M 18x1,5	32	12	22	22	21,9	7,5 x 1,5	8,600	AEAMB 10Sx3/8 BSP
		12	3/8" BSP	M 20x1,5	34	12	22	24	21,9	9 x 1,5	10,100	AEAMB 12Sx3/8 BSP
		14	1/2" BSP	M 22x1,5	36,5	14	27	27	26,9	10 x 2	15,400	AEAMB 14x1/2 BSP
	400	16	1/2" BSP	M 24x1,5	37	14	27	30	26,9	12 x 2	16,100	AEAMB 16x1/2 BSP
		20	3/4" BSP	M 30x2	43	16	32	36	31,9	16,3 x 2,4	27,500	AEAMB 20x3/4 BSP
		25	1" BSP	M 36x2	48	18	41	46	39,9	20,3 x 2,4	50,900	AEAMB 25x1 BSP
		30	1.1/4" BSP	M 42x2	51	20	50	50	49,9	25,3 x 2,4	69,300	AEAMB 30x1.1/4 BSP
		315	38	1.1/2" BSP	M 52x2	60	22	55	60	54,9	33,3 x 2,4	96,000

O-ring de Perbunan®. Faixa de temperatura de - 25° a + 100°C. Sob solicitação disponível em Viton® (-15° a + 200°C).

Adaptador macho de redução para tubo boleado, com porca giratória

Pré-montado



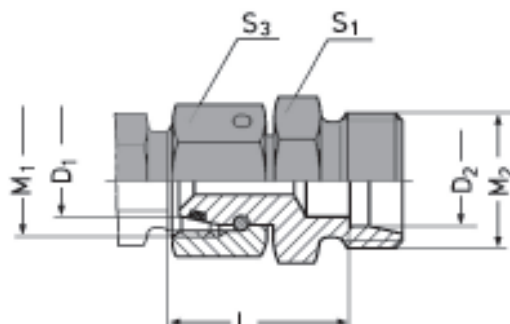
Obs.: Para solicitar a peça montada com a anilha E2, substituir E por E2 no "código para pedidos"

Série	Pressão nominal PN	Ø ext.tubo		M ₁	M ₂	L aprox.	S ₁	S ₃	O-ring	kg por 100 peças	código para pedidos
		OD D ₁	OD D ₂								
L	400	6	8	M 12x1,5	M 14x1,5	24,5	14	14	4 x 1,5	2,800	AEAMRTB 6Lx8L
	400	6	8	M 12x1,5	M 16x1,5	26,5	17	14	4 x 1,5	3,600	AEAMRTB 6Lx8S
	400	6	10	M 12x1,5	M 16x1,5	25,5	17	14	4 x 1,5	3,200	AEAMRTB 6Lx10L
	400	6	10	M 12x1,5	M 18x1,5	27	19	14	4 x 1,5	4,200	AEAMRTB 6Lx10S
	400	6	12	M 12x1,5	M 18x1,5	26,5	19	14	4 x 1,5	3,800	AEAMRTB 6Lx12L
	400	6	12	M 12x1,5	M 20x1,5	27	22	14	4 x 1,5	4,600	AEAMRTB 6Lx12S
	400	6	14	M 12x1,5	M 22x1,5	28,5	24	14	4 x 1,5	5,900	AEAMRTB 6Lx14
	400	6	15	M 12x1,5	M 22x1,5	27,5	24	14	4 x 1,5	5,300	AEAMRTB 6Lx15
	400	8	10	M 14x1,5	M 16x1,5	25,5	17	17	6 x 1,5	3,500	AEAMRTB 8Lx10L
	400	8	10	M 14x1,5	M 18x1,5	27	19	17	6 x 1,5	4,700	AEAMRTB 8Lx10S
	400	8	12	M 14x1,5	M 18x1,5	26,5	19	17	6 x 1,5	4,500	AEAMRTB 8Lx12L
	400	8	12	M 14x1,5	M 20x1,5	27	22	17	6 x 1,5	5,300	AEAMRTB 8Lx12S
	400	8	14	M 14x1,5	M 22x1,5	28,5	24	17	6 x 1,5	6,600	AEAMRTB 8Lx14
	400	8	15	M 14x1,5	M 22x1,5	27,5	24	17	6 x 1,5	5,700	AEAMRTB 8Lx15
	400	10	10	M 16x1,5	M 18x1,5	26,5	19	19	7,5 x 1,5	5,200	AEAMRTB 10Lx10S
	400	10	12	M 16x1,5	M 18x1,5	26	19	19	7,5 x 1,5	5,100	AEAMRTB 10Lx12L
	400	10	12	M 16x1,5	M 20x1,5	26,5	22	19	7,5 x 1,5	6,200	AEAMRTB 10Lx12S
	400	10	14	M 16x1,5	M 22x1,5	28	24	19	7,5 x 1,5	7,100	AEAMRTB 10Lx14
	400	10	15	M 16x1,5	M 22x1,5	27	24	19	7,5 x 1,5	6,600	AEAMRTB 10Lx15
	400	10	16	M 16x1,5	M 24x1,5	28,5	27	19	7,5 x 1,5	9,100	AEAMRTB 10Lx16
	315	10	18	M 16x1,5	M 26x1,5	27,5	27	19	7,5 x 1,5	8,300	AEAMRTB 10Lx18
	400	12	12	M 18x1,5	M 20x1,5	26,5	22	22	9 x 1,5	7,200	AEAMRTB 12Lx12S
	400	12	14	M 18x1,5	M 22x1,5	28	24	22	9 x 1,5	8,100	AEAMRTB 12Lx14
	400	12	15	M 18x1,5	M 22x1,5	27	24	22	9 x 1,5	7,500	AEAMRTB 12Lx15
	400	12	16	M 18x1,5	M 24x1,5	28,5	27	22	9 x 1,5	9,300	AEAMRTB 12Lx16
	315	12	18	M 18x1,5	M 26x1,5	27,5	27	22	9 x 1,5	9,000	AEAMRTB 12Lx18
	400	12	20	M 18x1,5	M 30x2	28,5	32	22	9 x 1,5	13,200	AEAMRTB 12Lx20
	315	12	22	M 18x1,5	M 30x2	29,5	32	22	9 x 1,5	11,100	AEAMRTB 12Lx22
	400	15	16	M 22x1,5	M 24x1,5	30	27	27	12 x 2	11,500	AEAMRTB 15x16
	315	15	18	M 22x1,5	M 26x1,5	29	27	27	12 x 2	11,500	AEAMRTB 15x18
	400	15	10	M 22x1,5	M 30x2	30	32	27	12 x 2	15,200	AEAMRTB 15x20
	315	15	22	M 22x1,5	M 30x2	31	32	27	12 x 2	13,600	AEAMRTB 15x22
	400	15	25	M 22x1,5	M 36x2	31,5	41	27	12 x 2	21,200	AEAMRTB 15x25
	250	15	28	M 22x1,5	M 36x2	32	41	27	12 x 2	18,900	AEAMRTB 15x28
	315	18	20	M 26x1,5	M 30x2	31,5	32	32	15 x 2	17,700	AEAMRTB 18x20
	315	18	22	M 26x1,5	M 30x2	32,5	32	32	15 x 2	15,500	AEAMRTB 18x22
	315	18	25	M 26x1,5	M 36x2	33	41	32	15 x 2	23,000	AEAMRTB 18x25
	250	18	28	M 26x1,5	M 36x2	33,5	41	32	15 x 2	20,500	AEAMRTB 18x28
	315	18	30	M 26x1,5	M 42x2	34,5	46	32	15 x 2	31,800	AEAMRTB 18x30
	250	18	35	M 26x1,5	M 45x2	33,5	46	32	15 x 2	27,300	AEAMRTB 18x35
	315	22	25	M 30x2	M 36x2	34	41	36	20 x 2	25,300	AEAMRTB 22x25
	250	22	28	M 30x2	M 36x2	34,5	41	36	20 x 2	22,600	AEAMRTB 22x28
	315	22	30	M 30x2	M 42x2	35,5	46	36	20 x 2	33,700	AEAMRTB 22x30
	250	22	35	M 30x2	M 45x2	34,5	46	36	20 x 2	29,000	AEAMRTB 22x35
	315	22	38	M 30x2	M 52x2	37	55	35	20 x 2	46,300	AEAMRTB 22x38
250	22	42	M 30x2	M 52x2	36	55	36	20 x 2	42,700	AEAMRTB 22x42	
250	28	30	M 36x2	M 42x2	36	46	41	26 x 2	35,000	AEAMRTB 28x30	
250	28	35	M 36x2	M 45x2	35	46	41	26 x 2	29,800	AEAMRTB 28x35	
250	28	38	M 36x2	M 52x2	37,5	55	41	26 x 2	46,700	AEAMRTB 28x38	
250	28	42	M 36x2	M 52x2	36,5	55	41	26 x 2	43,000	AEAMRTB 28x42	
250	35	38	M 45x2	M 52x2	42,5	55	50	32 x 2,5	54,500	AEAMRTB 35x38	
250	35	42	M 45x2	M 52x2	40,5	55	50	32 x 2,5	50,400	AEAMRTB 35x42	

O-ring de Perbunan®. Faixa de temperatura de - 25° a + 100°C. Sob solicitação disponível em Viton® (-15° a + 200°C).

Adaptador macho de redução para tubo boleado, com porca giratória

Pré-montado



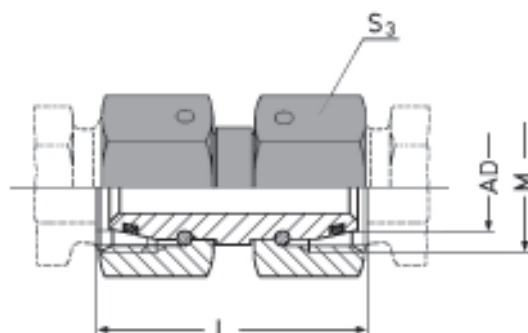
Obs.: Para solicitar a peça montada com a anilha E2, substituir E por E2 no "código para pedidos"

Série	Pressão nominal PN	Ø ext.tubo OD D ₁	OD D ₂	M ₁	M ₂	L aprox.	S ₁	S ₃	O-ring	kg por 100 peças	código para pedidos
S	400	8	10	M 16x1,5	M 16x1,5	26	17	19	6 x 1,5	4,700	AEAMRTB 8Sx10L
	630	8	10	M 16x1,5	M 18x1,5	27,5	19	19	6 x 1,5	5,700	AEAMRTB 8Sx10S
	400	8	12	M 16x1,5	M 18x1,5	27	19	19	6 x 1,5	5,300	AEAMRTB 8Sx12L
	630	8	12	M 16x1,5	M 20x1,5	27,5	22	19	6 x 1,5	6,500	AEAMRTB 8Sx12S
	630	8	14	M 16x1,5	M 22x1,5	29	24	19	6 x 1,5	7,400	AEAMRTB 8Sx14
	400	8	15	M 16x1,5	M 22x1,5	28	24	19	6 x 1,5	6,800	AEAMRTB 8Sx15
	400	8	16	M 16x1,5	M 24x1,5	29,5	27	19	6 x 1,5	8,700	AEAMRTB 8Sx16
	400	10	12	M 18x1,5	M 18x1,5	27,5	19	22	7,5 x 1,5	6,800	AEAMRTB 10Sx12L
	630	10	12	M 18x1,5	M 20x1,5	28	22	22	7,5 x 1,5	7,900	AEAMRTB 10Sx12S
	630	10	14	M 18x1,5	M 22x1,5	29,5	24	22	7,5 x 1,5	8,900	AEAMRTB 10Sx14
	630	10	15	M 18x1,5	M 22x1,5	28,5	24	22	7,5 x 1,5	8,300	AEAMRTB 10Sx15
	400	10	16	M 18x1,5	M 24x1,5	30	27	22	7,5 x 1,5	10,100	AEAMRTB 10Sx16
	315	10	18	M 18x1,5	M 26x1,5	29	27	22	7,5 x 1,5	9,900	AEAMRTB 10Sx18
	400	10	20	M 18x1,5	M 30x2	30	32	22	7,5 x 1,5	13,000	AEAMRTB 10Sx20
	315	10	22	M 18x1,5	M 30x2	31	32	22	7,5 x 1,5	12,000	AEAMRTB 10Sx22
	630	12	14	M 20x1,5	M 22x1,5	30	24	24	9 x 1,5	9,700	AEAMRTB 12Sx14
	400	12	15	M 20x1,5	M 22x1,5	29	24	24	9 x 1,5	9,100	AEAMRTB 12Sx15
	400	12	16	M 20x1,5	M 24x1,5	30,5	27	24	9 x 1,5	10,900	AEAMRTB 12Sx16
	315	12	18	M 20x1,5	M 26x1,5	29,5	27	24	9 x 1,5	10,700	AEAMRTB 12Sx18
	400	12	20	M 20x1,5	M 30x2	30,5	32	24	9 x 1,5	13,800	AEAMRTB 12Sx20
	315	12	22	M 20x1,5	M 30x2	31,5	32	24	9 x 1,5	12,800	AEAMRTB 12Sx22
	400	14	15	M 22x1,5	M 22x1,5	31	24	27	10 x 2	11,100	AEAMRTB 14x15
	400	14	16	M 22x1,5	M 24x1,5	32,5	27	27	10 x 2	12,900	AEAMRTB 14x16
	315	14	18	M 22x1,5	M 26x1,5	31,5	27	27	10 x 2	12,700	AEAMRTB 14x18
	400	14	20	M 22x1,5	M 30x2	32,5	32	27	10 x 2	15,800	AEAMRTB 14x20
	315	14	22	M 22x1,5	M 30x2	33,5	32	27	10 x 2	14,800	AEAMRTB 14x22
	400	14	25	M 22x1,5	M 36x2	34	41	27	10 x 2	22,200	AEAMRTB 14x25
	315	16	18	M 24x1,5	M 26x1,5	32	27	30	12 x 2	14,300	AEAMRTB 16x18
	400	16	20	M 24x1,5	M 30x2	33	32	30	12 x 2	17,300	AEAMRTB 16x20
	315	16	22	M 24x1,5	M 30x2	34	32	30	12 x 2	16,200	AEAMRTB 16x22
	400	16	25	M 24x1,5	M 36x2	34,5	41	30	12 x 2	23,800	AEAMRTB 16x25
	250	16	28	M 24x1,5	M 36x2	35	41	30	12 x 2	21,400	AEAMRTB 16x28
	400	16	30	M 24x1,5	M 42x2	36	46	30	12 x 2	30,200	AEAMRTB 16x30
	250	16	35	M 24x1,5	M 45x2	35	46	30	12 x 2	28,000	AEAMRTB 16x35
	315	20	22	M 30x2	M 30x2	37,5	32	36	16,3 x 2,4	22,300	AEAMRTB 20x22
	400	20	25	M 30x2	M 36x2	38	41	36	16,3 x 2,4	29,600	AEAMRTB 20x25
	250	20	28	M 30x2	M 36x2	38,5	41	36	16,3 x 2,4	27,100	AEAMRTB 20x28
	400	20	30	M 30x2	M 42x2	39,5	46	36	16,3 x 2,4	36,100	AEAMRTB 20x30
	250	20	35	M 30x2	M 45x2	38,5	46	36	16,3 x 2,4	33,900	AEAMRTB 20x35
	315	20	38	M 30x2	M 52x2	41	55	36	16,3 x 2,4	50,800	AEAMRTB 20x38
	250	20	42	M 30x2	M 52x2	40	55	36	16,3 x 2,4	44,600	AEAMRTB 20x42
	250	25	28	M 36x2	M 36x2	40,5	41	46	20,3 x 2,4	39,400	AEAMRTB 25x28
	400	25	30	M 36x2	M 42x2	41,5	46	46	20,3 x 2,4	38,200	AEAMRTB 25x30
	250	25	35	M 36x2	M 45x2	41	46	46	20,3 x 2,4	46,000	AEAMRTB 25x35
	315	25	38	M 36x2	M 52x2	43	55	46	20,3 x 2,4	62,900	AEAMRTB 25x38
	250	25	42	M 36x2	M 52x2	42	55	46	20,3 x 2,4	56,600	AEAMRTB 25x42
	250	30	35	M 42x2	M 45x2	44	46	50	25,3 x 2,4	50,400	AEAMRTB 30x35
	315	30	38	M 42x2	M 52x2	46,5	55	50	25,3 x 2,4	66,800	AEAMRTB 30x38
	250	30	42	M 42x2	M 52x2	45,5	55	50	25,3 x 2,4	60,000	AEAMRTB 30x42
	250	38	42	M 52x2	M 52x2	49,5	55	60	33,3 x 2,4	66,800	AEAMRTB 38x42

O-ring de Perbunan®. Faixa de temperatura de - 25° a + 100°C. Sob solicitação disponível em Viton® (-15° a + 200°C).

União boleada

Pré-montado

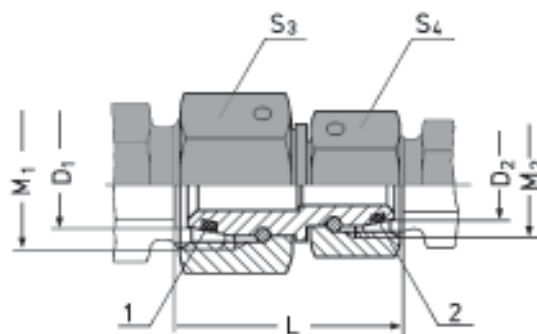


Série	Pressão nominal PN	Ø ext.tubo OD	M	L aprox.	S ₂	O-ring	kg por 100 peças	código para pedidos
L	400	6	M 12x1,5	36	14	4 x 1,5	2,400	AEUB 6L
		8	M 14x1,5	36	17	6 x 1,5	4,100	AEUB 8L
		10	M 16x1,5	37	19	7,5 x 1,5	5,000	AEUB 10L
		12	M 18x1,5	37	22	9 x 1,5	6,900	AEUB 12L
	315	15	M 22x1,5	40	27	12 x 2	12,000	AEUB 15
		18	M 26x1,5	42,5	32	15 x 2	16,000	AEUB 18
	250	22	M 30x2	47	36	20 x 2	22,400	AEUB 22
		28	M 36x2	49	41	26 x 2	37,300	AEUB 28
35		M 45x2	58	50	32 x 2,5	41,400	AEUB 35	
42		M 52x2	59	60	38 x 2,5	70,500	AEUB 42	
S	630	6	M 14x1,5	39	17	4 x 1,5	3,900	AEUB 6S
		8	M 16x1,5	39	19	6 x 1,5	4,800	AEUB 8S
		10	M 18x1,5	43	22	7,5 x 1,5	6,900	AEUB 10S
		12	M 20x1,5	44	24	9 x 1,5	8,300	AEUB 12S
		14	M 22x1,5	48	27	10 x 2	12,200	AEUB 14
	400	16	M 24x1,5	50	30	12 x 2	14,000	AEUB 16
		20	M 30x2	60	36	16,3 x 2,4	23,600	AEUB 20
		25	M 36x2	66	46	20,3 x 2,4	39,000	AEUB 25
		30	M 42x2	73	50	25,3 x 2,4	49,900	AEUB 30
		315	38	M 52x2	83	60	33,3 x 2,4	74,000

O-ring de Perbunan®. Faixa de temperatura de - 25° a + 100°C. Sob solicitação disponível em Viton®. (-15° a + 200°C).

União boleada de redução

Pré-montada

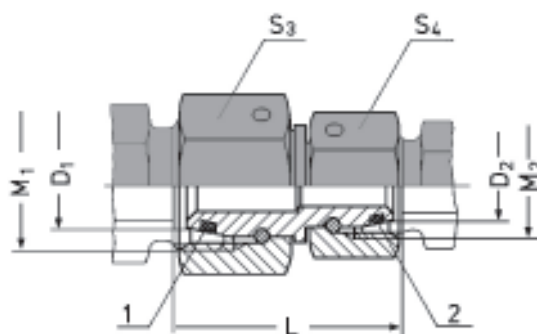


Série	Pressão nominal PN	Ø ext.tubo		M ₁	M ₂	L	S ₃	S ₄	O-ring 1	O-ring 2	kg por 100 peças	código para pedidos		
		OD D ₁	OD D ₂											
400		8	6	M 14x1,5	M 12x1,5	35	17	14	6 x 1,5	4 x 1,5	3,200	AEUBR 8Lx6L		
		8	6	M 14x1,5	M 14x1,5	35,5	17	17	6 x 1,5	4 x 1,5	4,000	AEUBR 8Lx6S		
		10	6	M 16x1,5	M 12x1,5	34,5	19	14	7,5 x 1,5	4 x 1,5	3,700	AEUBR 10Lx6L		
		10	6	M 16x1,5	M 14x1,5	35	19	17	7,5 x 1,5	4 x 1,5	4,400	AEUBR 10Lx6S		
		10	8	M 16x1,5	M 14x1,5	34,5	19	17	7,5 x 1,5	6 x 1,5	4,600	AEUBR 10Lx8L		
		12	6	M 18x1,5	M 12x1,5	34,5	22	14	9 x 1,5	4 x 1,5	4,700	AEUBR 12Lx6L		
		12	6	M 18x1,5	M 14x1,5	35	22	17	9 x 1,5	4 x 1,5	5,400	AEUBR 12Lx6S		
		12	8	M 18x1,5	M 14x1,5	34,5	22	17	9 x 1,5	6 x 1,5	5,500	AEUBR 12Lx8L		
		12	8	M 18x1,5	M 16x1,5	35	22	19	9 x 1,5	6 x 1,5	5,800	AEUBR 12Lx8S		
		12	10	M 18x1,5	M 16x1,5	34	22	19	9 x 1,5	7,5 x 1,5	6,000	AEUBR 12Lx10L		
		12	10	M 18x1,5	M 18x1,5	35,5	22	22	9 x 1,5	7,5 x 1,5	6,900	AEUBR 12Lx10S		
		15	10	M 22x1,5	M 16x1,5	35,5	27	19	12 x 2	7,5 x 1,5	8,500	AEUBR 15x10L		
		15	10	M 22x1,5	M 18x1,5	37	27	22	12 x 2	7,5 x 1,5	9,400	AEUBR 15x10S		
		15	12	M 22x1,5	M 18x1,5	35,5	27	22	12 x 2	9 x 1,5	9,400	AEUBR 15x12L		
		15	12	M 22x1,5	M 20x1,5	37,5	27	24	12 x 2	9 x 1,5	10,200	AEUBR 15x12S		
15	14	M 22x1,5	M 22x1,5	39,5	27	27	12 x 2	10 x 2	12,100	AEUBR 15x14				
L	315	18	10	M 26x1,5	M 18x1,5	38,5	32	22	15 x 2	7,5 x 1,5	11,400	AEUBR 18x10S		
		18	12	M 26x1,5	M 18x1,5	37	32	22	15 x 2	9 x 1,5	11,400	AEUBR 18x12L		
		18	12	M 26x1,5	M 20x1,5	39	32	24	15 x 2	9 x 1,5	12,200	AEUBR 18x12S		
		18	14	M 26x1,5	M 22x1,5	41	32	27	15 x 2	10 x 2	14,100	AEUBR 18x14		
		18	15	M 26x1,5	M 22x1,5	38,5	32	27	15 x 2	12 x 2	14,000	AEUBR 18x15		
		18	16	M 26x1,5	M 24x1,5	41,5	32	30	15 x 2	12 x 2	15,000	AEUBR 18x16		
		22	12	M 30x2	M 18x1,5	39	36	22	20 x 2	9 x 1,5	14,600	AEUBR 22x12L		
		22	12	M 30x2	M 20x1,5	41	36	24	20 x 2	9 x 1,5	15,400	AEUBR 22x12S		
		22	14	M 30x2	M 22x1,5	43	36	27	20 x 2	10 x 2	17,300	AEUBR 22x14		
		22	15	M 30x2	M 22x1,5	40,5	36	27	20 x 2	12 x 2	17,200	AEUBR 22x15		
		22	16	M 30x2	M 24x1,5	43,5	36	30	20 x 2	12 x 2	18,200	AEUBR 22x16		
		22	18	M 30x2	M 26x1,5	42	36	32	20 x 2	15 x 2	19,200	AEUBR 22x18		
		22	20	M 30x2	M 30x2	47	36	36	20 x 2	16,3 x 2,4	23,000	AEUBR 22x20		
		250		28	15	M 36x2	M 22x1,5	41	41	27	26 x 2	12 x 2	24,600	AEUBR 28x15
				28	16	M 36x2	M 24x1,5	44	41	30	26 x 2	12 x 2	25,600	AEUBR 28x16
28	18			M 36x2	M 26x1,5	42,5	41	32	26 x 2	15 x 2	26,600	AEUBR 28x18		
28	20			M 36x2	M 30x2	47,5	41	36	26 x 2	16,3 x 2,4	30,400	AEUBR 28x20		
28	22			M 36x2	M 30x2	43,5	41	36	26 x 2	20 x 2	29,800	AEUBR 28x22		
28	25			M 36x2	M 36x2	49,5	41	46	26 x 2	20,3 x 2,4	38,200	AEUBR 28x25		
35	18			M 45x2	M 26x1,5	46	50	32	32 x 2,5	15 x 2	28,700	AEUBR 35x18		
35	20			M 45x2	M 30x2	51,5	50	36	32 x 2,5	16,3 x 2,4	32,500	AEUBR 35x20		
35	22			M 45x2	M 30x2	47,5	50	36	32 x 2,5	20 x 2	32,400	AEUBR 35x22		
35	25			M 45x2	M 36x2	53,5	50	46	32 x 2,5	20,3 x 2,4	40,200	AEUBR 35x25		
35	28			M 45x2	M 36x2	48	50	41	32 x 2,5	26 x 2	39,400	AEUBR 35x28		
35	30			M 45x2	M 42x2	57	50	50	32 x 2,5	25,3 x 2,4	45,700	AEUBR 35x30		
42	20			M 52x2	M 30x2	52	60	36	38 x 2,5	16,3 x 2,4	47,100	AEUBR 42x20		
42	22			M 52x2	M 30x2	48	60	36	38 x 2,5	20 x 2	46,500	AEUBR 42x22		
42	25			M 52x2	M 36x2	54	60	46	38 x 2,5	20,3 x 2,4	54,800	AEUBR 42x25		
42	28	M 52x2	M 36x2	48,5	60	41	38 x 2,5	26 x 2	53,900	AEUBR 42x28				
42	30	M 52x2	M 42x2	57,5	60	50	38 x 2,5	25,3 x 2,4	60,300	AEUBR 42x30				
42	35	M 52x2	M 45x2	52,5	60	50	38 x 2,5	32 x 2,5	56,000	AEUBR 42x35				
42	38	M 52x2	M 52x2	61,5	60	60	38 x 2,5	33,3 x 2,4	72,300	AEUBR 42x38				

O-ring de Perbunan®. Faixa de temperatura de - 25° a + 100°C. Sob solicitação disponível em Viton® (-15° a + 200°C).

União boleada de redução

Pré-montada

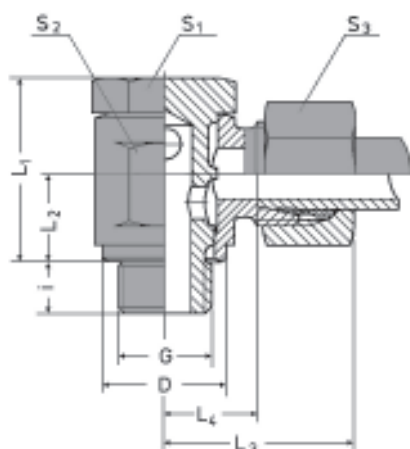


Série	Pressão nominal PN	Ø ext.tubo		M ₁	M ₂	L	S ₃	S ₄	O-ring 1	O-ring 2	kg por 100 peças	código para pedidos
		OD D ₁	OD D ₂									
S	400	6	6	M 14x1,5	M 12x1,5	35,5	17	14	4 x 1,5	4 x 1,5	3,200	AEUBR 6Sx6L
	400	8	6	M 16x1,5	M 12x1,5	36	19	14	6 x 1,5	4 x 1,5	3,600	AEUBR 8Sx6L
	630	8	6	M 16x1,5	M 14x1,5	35,5	19	17	6 x 1,5	4 x 1,5	4,400	AEUBR 8Sx6S
	400	8	8	M 16x1,5	M 14x1,5	35,5	19	17	6 x 1,5	6 x 1,5	4,500	AEUBR 8Sx8L
	400	10	6	M 18x1,5	M 12x1,5	36	22	14	7,5 x 1,5	4 x 1,5	4,700	AEUBR 10Sx6L
	630	10	6	M 18x1,5	M 14x1,5	36,5	22	17	7,5 x 1,5	4 x 1,5	5,400	AEUBR 10Sx6S
	400	10	8	M 18x1,5	M 14x1,5	36	22	17	7,5 x 1,5	6 x 1,5	5,500	AEUBR 10Sx8L
	630	10	8	M 18x1,5	M 16x1,5	36,5	22	19	7,5 x 1,5	6 x 1,5	5,900	AEUBR 10Sx8S
	400	10	10	M 18x1,5	M 16x1,5	35,5	22	19	7,5 x 1,5	7,5 x 1,5	6,000	AEUBR 10Sx10L
	400	12	6	M 20x1,5	M 12x1,5	36,5	24	14	9 x 1,5	4 x 1,5	5,400	AEUBR 12Sx6L
	630	12	6	M 20x1,5	M 14x1,5	37	24	17	9 x 1,5	4 x 1,5	6,100	AEUBR 12Sx6S
	400	12	8	M 20x1,5	M 14x1,5	36,5	24	17	9 x 1,5	6 x 1,5	6,200	AEUBR 12Sx8L
	630	12	8	M 20x1,5	M 16x1,5	37	24	19	9 x 1,5	6 x 1,5	6,600	AEUBR 12Sx8S
	400	12	10	M 20x1,5	M 16x1,5	36	24	19	9 x 1,5	7,5 x 1,5	6,700	AEUBR 12Sx10L
	630	12	10	M 20x1,5	M 18x1,5	37,5	24	22	9 x 1,5	7,5 x 1,5	7,600	AEUBR 12Sx10S
	400	12	12	M 20x1,5	M 18x1,5	36	24	22	9 x 1,5	9 x 1,5	7,600	AEUBR 12Sx12L
	400	14	10	M 22x1,5	M 16x1,5	38	27	19	10 x 2	7,5 x 1,5	8,600	AEUBR 14x10L
	630	14	10	M 22x1,5	M 18x1,5	39,5	27	22	10 x 2	7,5 x 1,5	9,600	AEUBR 14x10S
	400	14	12	M 22x1,5	M 18x1,5	38	27	22	10 x 2	9 x 1,5	9,600	AEUBR 14x12L
	630	14	12	M 22x1,5	M 20x1,5	40	27	24	10 x 2	9 x 1,5	10,300	AEUBR 14x12S
	400	16	10	M 24x1,5	M 16x1,5	38,5	30	19	12 x 2	7,5 x 1,5	9,500	AEUBR 16x10L
	400	16	10	M 24x1,5	M 18x1,5	40	30	22	12 x 2	7,5 x 1,5	10,500	AEUBR 16x10S
	400	16	12	M 24x1,5	M 18x1,5	38,5	30	22	12 x 2	9 x 1,5	10,500	AEUBR 16x12L
	400	16	12	M 24x1,5	M 20x1,5	40,5	30	24	12 x 2	9 x 1,5	11,200	AEUBR 16x12S
	400	16	14	M 24x1,5	M 22x1,5	42,5	30	27	12 x 2	10 x 2	13,100	AEUBR 16x14
	400	16	15	M 24x1,5	M 22x1,5	40	30	27	12 x 2	12 x 2	13,000	AEUBR 16x15
	400	20	12	M 30x2	M 18x1,5	43	36	22	16,3 x 2,4	9 x 1,5	15,300	AEUBR 20x12L
	400	20	12	M 30x2	M 20x1,5	45	36	24	16,3 x 2,4	9 x 1,5	16,000	AEUBR 20x12S
	400	20	14	M 30x2	M 22x1,5	47	36	27	16,3 x 2,4	10 x 2	18,000	AEUBR 20x14
	400	20	15	M 30x2	M 22x1,5	44,5	36	27	16,3 x 2,4	12 x 2	17,800	AEUBR 20x15
	400	20	16	M 30x2	M 24x1,5	47,5	36	30	16,3 x 2,4	12 x 2	18,800	AEUBR 20x16
	400	20	18	M 30x2	M 26x1,5	46	36	32	16,3 x 2,4	15 x 2	19,800	AEUBR 20x18
	400	25	15	M 36x2	M 22x1,5	46,5	46	27	20,3 x 2,4	12 x 2	25,500	AEUBR 25x15
	400	25	16	M 36x2	M 24x1,5	49,5	46	30	20,3 x 2,4	12 x 2	26,500	AEUBR 25x16
	315	25	18	M 36x2	M 26x1,5	47,5	46	32	20,3 x 2,4	15 x 2	27,500	AEUBR 25x18
	400	25	20	M 36x2	M 30x2	53	46	36	20,3 x 2,4	16,3 x 2,4	31,300	AEUBR 25x20
	315	25	22	M 36x2	M 30x2	49	46	36	20,3 x 2,4	20 x 2	30,700	AEUBR 25x22
	400	30	16	M 42x2	M 24x1,5	53	50	30	25,3 x 2,4	12 x 2	32,000	AEUBR 30x16
	315	30	18	M 42x2	M 26x1,5	51,5	50	32	25,3 x 2,4	15 x 2	33,000	AEUBR 30x18
	400	30	20	M 42x2	M 30x2	56,5	50	36	25,3 x 2,4	16,3 x 2,4	36,800	AEUBR 30x20
315	30	22	M 42x2	M 30x2	52,5	50	36	25,3 x 2,4	20 x 2	36,200	AEUBR 30x22	
400	30	25	M 42x2	M 36x2	55,5	50	46	25,3 x 2,4	20,3 x 2,4	44,500	AEUBR 30x25	
250	30	28	M 42x2	M 36x2	53	50	41	25,3 x 2,4	26 x 2	43,700	AEUBR 30x28	
250	38	22	M 52x2	M 30x2	56,5	60	36	33,3 x 2,4	20 x 2	48,200	AEUBR 38x22	
400	38	25	M 52x2	M 36x2	52,5	60	46	33,3 x 2,4	20,3 x 2,4	56,500	AEUBR 38x25	
250	38	28	M 52x2	M 36x2	57	60	41	33,3 x 2,4	26 x 2	55,700	AEUBR 38x28	
315	38	30	M 52x2	M 42x2	66	60	50	33,3 x 2,4	25,3 x 2,4	62,000	AEUBR 38x30	
250	38	35	M 52x2	M 45x2	63	60	50	33,3 x 2,4	32 x 2,5	57,700	AEUBR 38x35	

O-ring de Perbunan®. Faixa de temperatura de - 25° a + 100°C. Sob solicitação disponível em Viton® (-15° a + 200°C).

União orientável simples (banjo)

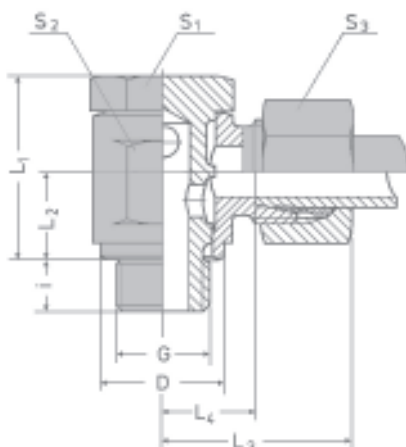
Rosca G: métrica, paralela



Obs.: Para solicitar a peça montada com a anilha E2, substituir E por E2 no "código para pedidos"

Série	PB	Ø ext.tubo OD	G	MA ¹⁾ (Nm)	L ₁	L ₂	L ₃ aprox.	L ₄	i	S ₁	S ₂	S ₃	D	kg por 100 peças	código para pedidos
LL	100	4	M 8x1	15	18	8	21	11,5	6	14	14	10	13	2,800	AEUO 4LLxM8x1
		6	M 10x1	15	20	9,5	22	10	6	14	14	12	13	3,300	AEUO 6LLxM10x1
		8	M 10x1	15	21,5	10	23	11	6	14	14	14	13	3,500	AEUO 8LLxM10x1

Rosca G: BSP



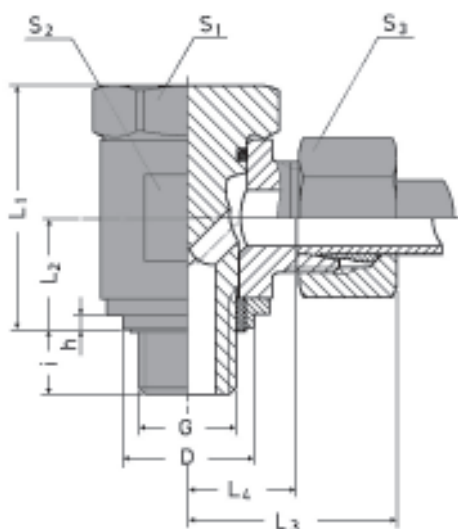
Obs.: Para solicitar a peça montada com a anilha E2, substituir E por E2 no "código para pedidos"

Série	PB	Ø ext.tubo OD	G	MA ¹⁾ (Nm)	L ₁	L ₂	L ₃ aprox.	L ₄	i	S ₁	S ₂	S ₃	D	kg por 100 peças	código para pedidos
LL	100	4	1/8 BSP	15	18	8	21	11,5	6	14	14	10	13	3,000	AEUO 4LLx1/8 BSP
		6	1/8 BSP	15	20	9,5	22	10	6	14	14	12	13	3,300	AEUO 6LLx1/8 BSP
		8	1/8 BSP	15	21,5	10	23	11	6	14	14	14	13	3,500	AEUO 8LLx1/8 BSP

¹⁾ Torque sugerido para o parafuso central.

União orientável simples (banjo)

Rosca G: métrica, paralela



Obs.: Para solicitar a peça montada com a anilha E2, substituir E por E2 no "código para pedidos"

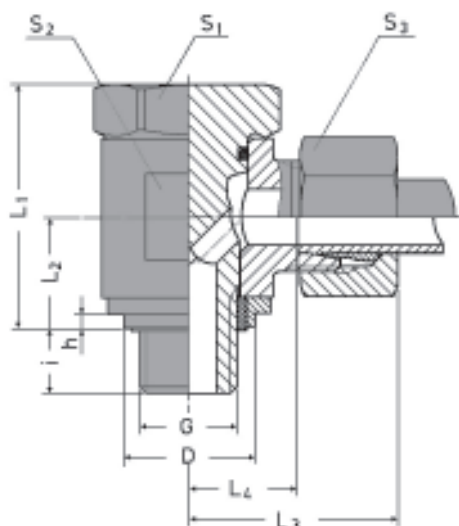
Série	PB	Ø ext.tuboG OD	MA ¹⁾ (Nm)	L ₁	L ₂	L ₃	L ₄	i	S ₁	S ₂	S ₃	D	h	h ₁	kg por 100 peças	código para pedidos com junta cortante	
L	400	6 M 10x1	30	21	10	28	13	8	19	19	14	14,9	1,5	4	7,400	AEUO 6LxM10x1	
		8 M 12x1,5	40	27	13,5	29	14,5	12	22	22	17	17,9	2	5	12,000	AEUO 8LxM12x1,5	
		10 M 14x1,5	60	27	13,5	30	15,5	12	22	22	19	19,9	2	5	13,000	AEUO 10LxM14x1,5	
		12 M 16x1,5	100	33	16,5	33	18	12	27	27	22	21,9	2	5	20,700	AEUO 12LxM16x1,5	
		15 M 18x1,5	130	37	18,5	36	21	12	30	30	27	23,9	2,5	5	30,500	AEUO 15xM18x1,5	
		18 M 22x1,5	160	43	21,5	38	21,5	14	32	36	32	27,9	3	5	36,500	AEUO 18xM22x1,5	
	315	250	22 M 26x1,5	250	48	24	43	27	16	36	41	36	31,9	3	5	56,500	AEUO 22xM26x1,5
			28 M 33x2	400	59,5	30,5	48	31,5	18	46	50	41	39,9	3	7	92,500	AEUO 28xM33x2
			35 M 42x2	600	70,5	35,5	57	35,5	20	60	60	50	49,9	3	7	152,000	AEUO 35xM42x2
			42 M 48x2	800	80	40,5	63	40	22	65	70	60	55,9	3	7	240,000	AEUO 42xM48x2
S	400	6 M 12x1,5	40	27	13,5	31	16,5	12	22	22	17	17,9	2	5	12,000	AEUO 6SxM12x1,5	
		8 M 14x1,5	60	27	13,5	31	16,5	12	22	22	19	19,9	2	5	13,600	AEUO 8SxM14x1,5	
		10 M 16x1,5	100	33	16,5	35	18,5	12	27	27	22	21,9	2	5	20,000	AEUO 10SxM16x1,5	
		12 M 18x1,5	130	37	18,5	37	20,5	12	30	30	24	23,9	2,5	5	28,000	AEUO 12SxM18x1,5	
		14 M 20x1,5	160	42	19,5	41	23	12	32	32	27	25,9	2,5	5	33,000	AEUO 14xM20x1,5	
		16 M 22x1,5	160	43	21,5	41	22,5	14	32	36	30	27,9	3	5	41,800	AEUO 16xM22x1,5	
	315	250	20 M 27x2	250	48	24	49	27,5	16	41	46	36	32,9	3	5,5	76,500	AEUO 20xM27x2
			25 M 33x2	400	59,5	30,5	55	31	18	46	50	46	39,9	3	7	105,000	AEUO 25xM33x2
			30 M 42x2	600	70,5	35,5	63	36,5	20	60	60	50	49,9	3	7	164,000	AEUO 30xM42x2
			38 M 48x2	800	80	40,5	72	41	22	65	70	60	55,9	3	7	252,000	AEUO 38xM48x2

¹⁾ Torque sugerido para o parafuso central.

O-rings de Perbunan®: Faixa de temperatura de - 25°C a + 100°C. Se desejado, disponível em Viton® (- 15°C a + 200°C).

União orientável simples (banjo)

Rosca G: BSP



Obs.: Para solicitar a peça montada com a anilha E2, substituir E por E2 no "código para pedidos"

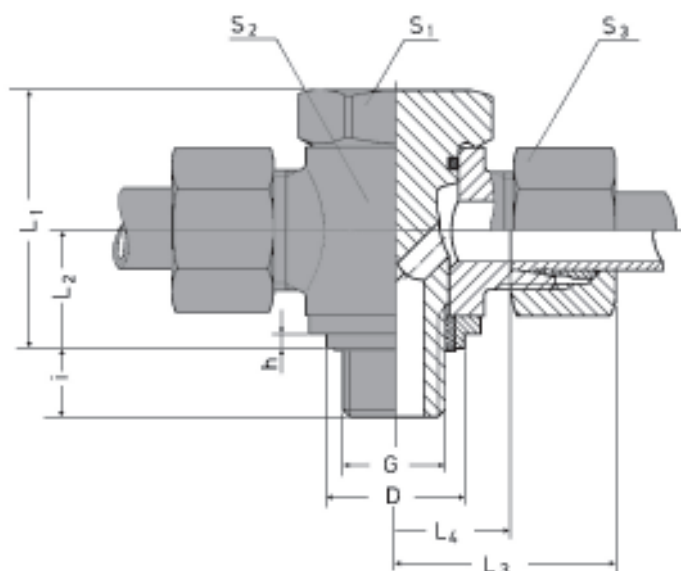
Série	PB	Ø ext.tubo OD	G	MA ¹⁾ (Nm)	L ₁	L ₂	L ₃ aprox.	L ₄	i	S ₁	S ₂	S ₃	D	h	h ₁	kg por 100 peças	código para pedidos com junta cortante
L	400	6	1/8" BSP	25	21	10,5	28	13	8	19	19	14	14,9	1,5	4	7,400	AEUO 6Lx1/8 BSP
		8	1/4" BSP	50	27	13,5	29	14,5	12	22	22	17	18,9	2	5	11,700	AEUO 8Lx1/4 BSP
		10	1/4" BSP	50	27	13,5	30	15,5	12	22	22	19	18,9	2	5	12,800	AEUO 10Lx1/4 BSP
		12	3/8" BSP	90	33	16,5	33	18	12	27	27	22	22,9	2,5	5	21,500	AEUO 12Lx3/8 BSP
		15	1/2" BSP	130	42	19,5	37	22	14	32	32	27	26,9	3	5,5	31,000	AEUO 15x1/2 BSP
		18	1/2" BSP	150	43	21,5	38	21,5	14	32	36	32	26,9	3	5,5	38,000	AEUO 18x1/2 BSP
	315	22	3/4" BSP	250	48	24	45	27	16	41	46	36	32,9	3	5,5	64,500	AEUO 22x3/4 BSP
	250	28	1" BSP	400	59,5	30,5	48	31,5	18	46	50	41	39,9	3	7	89,000	AEUO 28x1 BSP
		25	1.1/4" BSP	600	70,5	35,5	57	35,5	20	60	60	50	49,9	3	7	150,000	AEUO 35x1.1/4 BSP
42		1.1/2" BSP	800	80	40,5	63	40	22	65	70	60	55,9	3	7	240,000	AEUO 42x1.1/2 BSP	
S	400	6	1/4" BSP	50	27	13,5	31	16,5	12	22	22	17	18,9	2	5	11,900	AEUO 6Sx1/4 BSP
		8	1/4" BSP	50	27	13,5	31	16,5	12	22	22	19	18,9	2	5	14,000	AEUO 8Sx1/4 BSP
		10	3/8" BSP	90	33	16,5	35	18,5	12	27	27	22	22,9	2,5	5	20,000	AEUO 10Sx3/8 BSP
		12	3/8" BSP	100	33	16,5	35	18,5	12	27	27	24	22,9	2,5	5	21,200	AEUO 12Sx3/8 BSP
		14	1/2" BSP	130	42	19,5	41	23	14	32	32	27	26,9	3	5,5	32,000	AEUO 14x1/2 BSP
		16	1/2" BSP	150	43	21,5	41	22,5	14	32	36	30	26,9	3	5,5	41,000	AEUO 16x1/2 BSP
	315	20	3/4" BSP	250	48	24	49	27,5	16	41	46	36	32,9	3	5,5	77,000	AEUO 20x3/4 BSP
	250	25	1" BSP	400	59,5	30,5	55	31	18	46	50	46	39,9	3	7	102,000	AEUO 25x1 BSP
		30	1.1/4" BSP	600	70,5	35,5	63	36,5	20	60	60	50	49,9	3	7	163,000	AEUO 30x1.1/4 BSP
38		1.1/2" BSP	800	80	40,5	72	41	22	65	70	60	55,9	3	7	252,000	AEUO 38x1.1/2 BSP	

¹⁾ Torque sugerido para o parafuso central.

Vedação macia de Perbunan® - Faixa de temperatura de - 25°C a + 100°C. Se desejado, disponível em Viton® (- 15°C a + 200°C).

União orientável dupla (banjo)

Rosca G: métrica, paralela
Pode ser usado para alojamento
segundo DIN 3852 (ISO 1179)



Obs.: Para solicitar a peça montada com a anilha E2, substituir E por E2 no "código para pedidos"

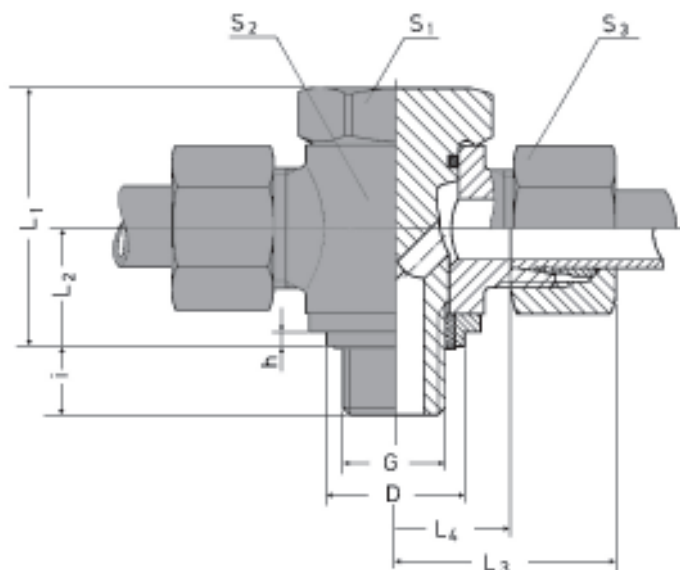
Série	PB	Ø ext.tubo OD	G	MA ¹⁾ (Nm)	L ₁	L ₂ aprox.	L ₃	L ₄	i	S ₁	S ₂	S ₃	D	h	h ₁	kg por 100 peças	código para pedidos com junta cortante
L	400	6	M 10x1	30	21	10	13	8	19	19	14	14,9	1,5	4			AEUOD 6LxM10x1
		8	M 12x1,5	40	27	13,5	29	14,5	12	22	22	17	17,9	2	5	8,500	AEUOD 8LxM12x1,5
		10	M 14x1,5	60	27	13,5	30	15,5	12	22	22	19	19,9	2	5	14,500	AEUOD 10LxM14x1,5
		12	M 16x1,5	100	33	16,5	33	18	12	27	27	22	21,9	2	5	16,000	AEUOD 12LxM16x1,5
		15	M 18x1,5	130	37	18,5	36	21	12	30	30	27	23,9	2,5	5	24,000	AEUOD 15xM18x1,5
		18	M 22x1,5	160	43	21,5	38	21,5	14	32	36	32	27,9	3	5	34,500	AEUOD 18xM22x1,5
	315	22	M 26x1,5	250	48	24	43	27	16	36	41	36	31,9	3	5	44,500	AEUOD 22xM26x1,5
	250	28	M 33x2	400	59,5	30,5	48	31,5	18	46	50	41	39,9	3	7	62,500	AEUOD 28xM33x2
35		M 42x2	600	70,5	35,5	57	35,5	20	60	60	50	49,9	3	7	110,000	AEUOD 35xM42x2	
42		M 48x2	800	80	40,5	63	40	22	65	70	60	55,9	3	7	173,000	AEUOD 42xM48x2	
275,000																	
S	400	6	M 12x1,5	40	27	13,5	31	16,5	12	22	22	17	17,9	2	5		AEUOD 6SxM12x1,5
		8	M 14x1,5	60	27	13,5	31	16,5	12	22	22	19	19,9	2	5	15,000	AEUOD 8SxM14x1,5
		10	M 16x1,5	100	33	16,5	35	18,5	12	27	27	22	21,9	2	5	16,000	AEUOD 10SxM16x1,5
		12	M 18x1,5	130	37	18,5	37	20,5	12	30	30	24	23,9	2,5	5	25,500	AEUOD 12SxM18x1,5
		14	M 20x1,5	160	42	19,5	41	23	12	32	32	27	25,9	2,5	5	34,500	AEUOD 14xM20x1,5
		16	M 22x1,5	160	43	21,5	41	22,5	14	32	36	30	27,9	3	5	41,300	AEUOD 16xM22x1,5
	315	20	M 27x2	250	48	24	49	27,5	16	41	46	36	32,9	3	5,5	45,000	AEUOD 20xM27x2
	250	25	M 33x2	400	59,5	30,5	55	31	18	46	50	46	39,9	3	7	85,500	AEUOD 25xM33x2
30		M 42x2	600	70,5	35,5	63	36,5	20	60	60	50	49,9	3	7	133,000	AEUOD 30xM42x2	
38		M 48x2	800	80	40,5	72	41	22	65	70	60	55,9	3	7	199,000	AEUOD 38xM48x2	
312,000																	

¹⁾ Torque sugerido para o parafuso central.

União orientável dupla (banjo)

Rosca G: BSP

Pode ser usado para alojamento
segundo DIN 3852 (ISO 1179)



Obs.: Para solicitar a peça montada com a anilha E2, substituir E por E2 no "código para pedidos"

Série	PB	Ø ext.tubo OD	G	MA ¹⁾ (Nm)	L ₁	L ₂	L ₃	L ₄ aprox.	i	S ₁	S ₂	S ₃	D	h	h ₁	kg por 100 peças	código para pedidos com junta cortante
L	400	6	1/8" BSP	25	21	10	28	13	8	19	19	14	14,9	1,5	4	8,500	AEUOD 6Lx1/8 BSP
		8	1/4" BSP	50	27	13,5	29	14,5	12	22	22	17	18,9	2	5	14,500	AEUOD 8Lx1/4 BSP
		10	1/4" BSP	50	27	13,5	30	15,5	12	22	22	19	18,9	2	5	16,500	AEUOD 10Lx1/4 BSP
		12	3/8" BSP	90	33	16,5	33	18	12	27	27	22	22,9	2,5	5	23,500	AEUOD 12Lx3/8 BSP
		15	1/2" BSP	130	42	19,5	37	22	14	32	32	27	26,9	3	5,5	38,000	AEUOD 15x1/2 BSP
		18	1/2" BSP	150	43	21,5	38	21,5	14	32	36	32	26,9	3	5,5	45,000	AEUOD 18x1/2 BSP
	315	22	3/4" BSP	250	48	24	45	27	16	41	46	36	32,9	3	5,5	79,500	AEUOD 22x3/4 BSP
	250	28	1" BSP	400	59,5	30,5	48	31,5	18	46	50	41	39,9	3	7	108,000	AEUOD 28x1 BSP
35		1.1/4" BSP	600	70,5	35,5	57	35,5	20	60	60	50	49,9	3	7	172,000	AEUOD 35x1.1/4 BSP	
42		1.1/2" BSP	800	80	40,5	63	40	22	65	70	60	55,9	3	7	275,000	AEUOD 42x1.1/2 BSP	
S	400	6	1/4" BSP	50	27	13,5	31	16,5	12	22	22	17	18,9	2	5	15,000	AEUOD 6Sx1/4 BSP
		8	1/4" BSP	50	27	13,5	31	16,5	12	22	22	19	18,9	2	5	16,000	AEUOD 8Sx1/4 BSP
		10	3/8" BSP	90	33	16,5	35	18,5	12	27	27	22	22,9	2,5	5	25,500	AEUOD 10Sx3/8 BSP
		12	3/8" BSP	100	33	16,5	35	18,5	12	27	27	24	22,9	2,5	5	27,500	AEUOD 12Sx3/8 BSP
		14	1/2" BSP	130	42	19,5	41	23	14	32	32	27	26,9	3	5,5	41,800	AEUOD 14x1/2 BSP
		16	1/2" BSP	150	43	21,5	41	22,5	14	32	36	30	26,9	3	5,5	48,000	AEUOD 16x1/2 BSP
	315	20	3/4" BSP	250	48	24	49	27,5	16	41	46	36	32,9	3	5,5	87,500	AEUOD 20x3/4 BSP
	250	25	1" BSP	400	59,5	30,5	55	31	18	46	50	46	39,9	3	7	132,000	AEUOD 25x1 BSP
30		1.1/4" BSP	600	70,5	35,5	63	36,5	20	60	60	50	49,9	3	7	200,000	AEUOD 30x1.1/4 BSP	
38		1.1/2" BSP	800	80	40,5	72	41	22	65	70	60	55,9	3	7	313,000	AEUOD 38x1.1/2 BSP	

¹⁾ Torque sugerido para o parafuso central.

Vedação macia de Perbunan® - Faixa de temperatura de - 25°C a + 100°C. Se desejado, disponível em Viton® (- 25°C a + 100°C).

Conexões para medição Generalidades

Especificações - princípios de construção

As conexões para medição Bell são projetadas para medir a pressão de serviço ou purgar o ar das instalações hidráulicas, mesmo com o sistema em operação.

As conexões para medição de pressão permitem realizar este trabalho de maneira simples, rápida e precisa.

O programa de conexões para medição da Bell é amplo e variado, oferecendo muitas possibilidades ao serem instaladas no sistema.

As conexões de encaixe ou roscadas permitem uma montagem direta nos aparelhos, com as mais variadas roscas:

- montagem por conexões pré-montadas em cones existentes.
- montagem em tubulações com conexões para tubos Bell.

O programa também inclui peças e conexões para manômetros e elementos de vedação, bem como manômetros e maletas de medição.

As conexões e peças usadas com as conexões para manômetros são conforme a Norma DIN 2353. As conexões com roscas M8x1 e M10x1 são vedadas com O-rings.

Os adaptadores roscados para as diversas conexões de manômetros estão disponíveis em vários tipos de rosca e de vedação.

As medidas se encontram nas tabelas às páginas 30 a 32 deste catálogo. As conexões por encaixe e roscadas integradas nos acoplamentos têm rosca Mx10 e vedação por O-ring.

Função

As conexões de medição são montadas com uma válvula de retenção. Quando conectadas à tubulação de alta pressão, a válvula é aberta permitindo a medição da pressão, sendo a vedação feita por um O-ring. Após soltar a conexão, a válvula se fecha automaticamente.

Atenção: Antes de conectar a mangueira à conexão de medição, o aparelho de medição deverá estar conectado.

Material

As conexões para medição e peças de fixação são fabricadas de aço. Os O-rings e vedações macias padrão são de Perbunan® (de -25°C a +100°C). A pedido, podem ser fornecidos de Viton® (de -15°C a +200°C).

As mangueiras para medição são de poliamida, adequadas para temperaturas entre -60°C a +200°C.

As tampas obturadoras são de plástico, mas também podem ser fornecidas de aço.

Superfície

- | | |
|------------------------------------|--------------------------------------|
| - acoplamentos por encaixe | - galvanizados, cromatizados-amarelo |
| - acoplamentos com rosca M16 | - galvanizados, cromatizados-amarelo |
| - acoplamentos com rosca M16 x 1,5 | - galvanizados, cromatizados-oliva |
| - acoplamentos com rosca S12 x 1,5 | - galvanizados, cromatizados-amarelo |
| - peças de fixação e peças soltas | - cromatizadas-amarelo. |

Também podem ser fornecidas galvanizadas ou fosfatizadas, conforme os respectivos acoplamentos de medição.

Generalidades

Faixa de pressão

Temperaturas

As pressões PB indicadas são as pressões de serviço máximas permitidas e são:

- para conexões por encaixe - 400 bar
- para conexões roscadas M16 - 400 bar
- para conexões roscadas M16x1,5 - 630 bar
- para conexões roscadas S12x1,5 - 400 bar

As temperaturas máximas permitidas são:

De -25°C a + 100°C nas conexões de aço com vedação de NBR (p.ex. Perbunan®), em uma temperatura ambiente de até -35°C.

De -15°C a + 120°C nas conexões de aço com vedação de FPM (p.ex. Viton®), em uma temperatura ambiente de até -25°C.

O grau de aproveitamento da pressão com mangueiras de medição nas diferentes temperaturas do meio de medição é de:

122% com até	0°C
110% com até	30°C
100% com até	50°C
86% com até	80°C
77% com até	100°C

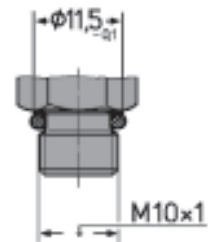
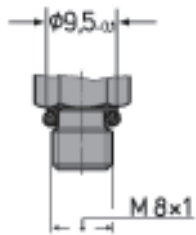
Outras especificações se encontram às páginas 25 a 26 deste catálogo.

Montagem

As conexões com as anilhas de cravação "E", "E2" ou "E3" devem ser montadas de acordo com as instruções dadas às páginas 39 a 42 deste catálogo.

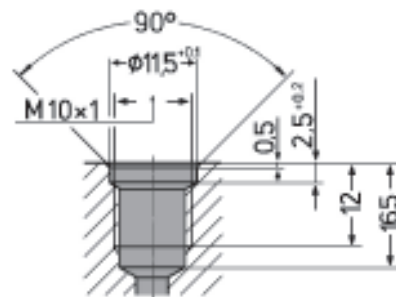
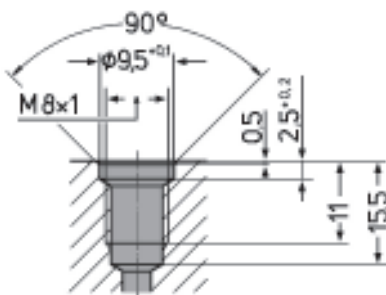
Adaptadores roscados para conexões de medição

Rosca: métrica, paralela
com vedação por O-ring



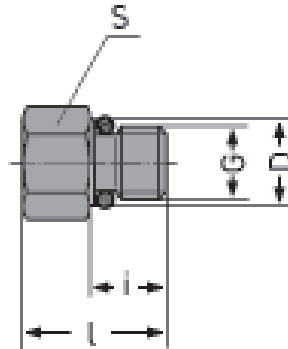
Furos roscados para conexões de medição

Para adaptadores roscados
com vedação por O-ring
Rosca interna: métrica, paralela



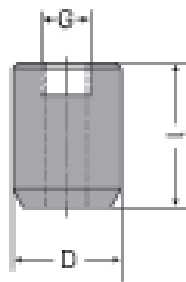
Adaptador bujão com O-ring

Rosca G: métrica, paralela
obturador roscado com vedação por O-ring



G	l	i	S	D	O-ring	kg por 100 peças	código para pedidos
M 8x1	16	8,5	12	9,5	6,07x1,78	1,000	AABJO M8x1
M10x1	16	8,5	12	11,5	7,65x1,78	1,200	AABJO M10x1

Adaptador para solda



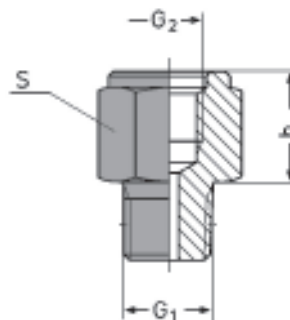
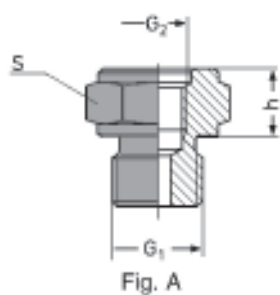
Material: aço 37

G	l	D	kg por 100 peças	código para pedidos
M 10x1	25	20	4,600	AASF M10x1
1/4"BSP	30	22	5,700	AASF 1/4 BSP

O-ring de Perbunan®. Faixa de temperatura - 25° a + 100°C. Sob solicitação disponível em Viton® (- 15° a + 200°C).
Outros bujões de vedação constam à página 53. Obturadores para cones interiores, vide à página 54.

Adaptador macho roscado

Rosca G1: métrica paralela
 BSP forma B DIN 3852 (ISO 9974 e ISO 1179)
 BSPT forma C DIN 3852

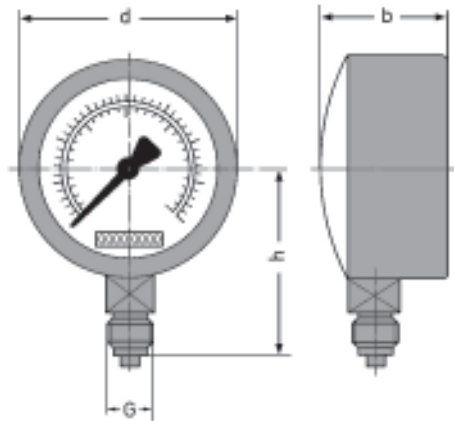


Material: aço 37

G_1	G_2	h	S	fig.	código para pedidos
M16x1,5	M10x1	12	22	A	AAMFT M16x1,5 x M10x1
1/8" BSP	M10x1	17	17	A	AAMFT 1/8 x M10x1
3/8" BSP	M10x1	12	22	A	AAMFT 3/8 x M10x1
1/2" BSP	M10x1	12	27	A	AAMFT 1/2 x M10x1
1/4" BSPT	M10x1	17	19	B	AAMFT 1/4 BSPT x M10x1
M18x1,5	1/4" BSP	24	24	A	AAMFT M18x1,5 x 1/4BSP
M20x1,5	1/4" BSP	24	27	A	AAMFT M20x1,5 x 1/4BSP
3/8" BSP	1/4" BSP	24	22	A	AAMFT 3/8 BSP x 1/4BSP
1/2" BSP	1/4" BSP	12	27	A	AAMFT 1/2 BSPx 1/4BSP

Manômetro

com glicerina

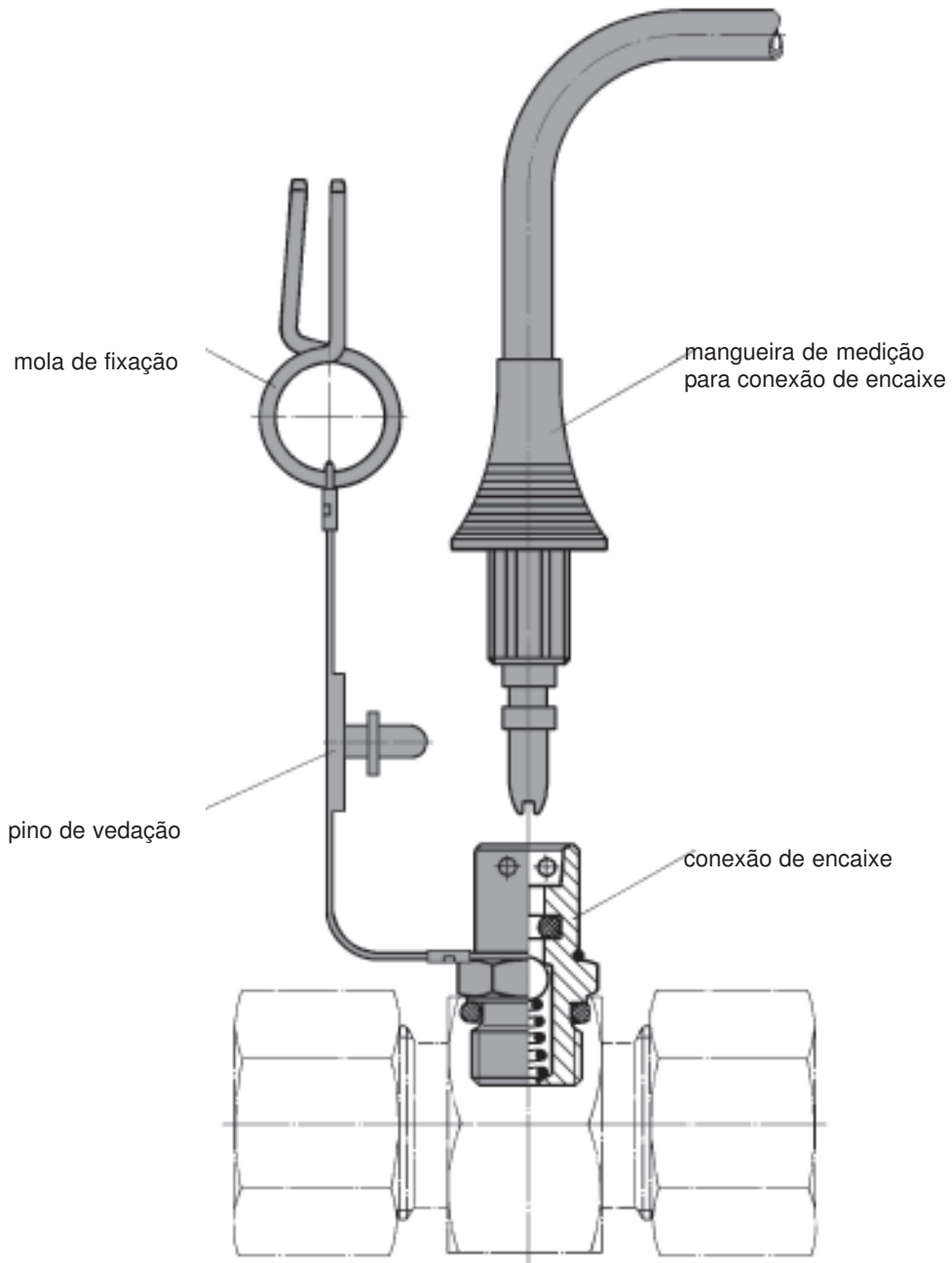


faixa da escala (bar)	d	b	h	código para pedidos BSP	código para pedidos NPT
-1 a 3	63	35,5	53	MAN 3 1/4 BSP	MAN 3 1/4 NPT
10				MAN 10 1/4 BSP	MAN 10 1/4 NPT
16				MAN 16 1/4 BSP	MAN 16 1/4 NPT
25				MAN 25 1/4 BSP	MAN 25 1/4 NPT
40				MAN 40 1/4 BSP	MAN 40 1/4 NPT
60				MAN 60 1/4 BSP	MAN 60 1/4 NPT
100				MAN 100 1/4 BSP	MAN 100 1/4 NPT
160				MAN 160 1/4 BSP	MAN 160 1/4 NPT
250				MAN 250 1/4 BSP	MAN 250 1/4 NPT
400				MAN 400 1/4 BSP	MAN 400 1/4 NPT
600				MAN 600 1/4 BSP	MAN 600 1/4 NPT

faixa da escala (bar)	d	b	h	código para pedidos BSP	código para pedidos NPT
-1 a 3	100	49	87	MAN 3 1/2 BSP	MAN 3 1/2 NPT
10				MAN 10 1/2 BSP	MAN 10 1/2 NPT
16				MAN 16 1/2 BSP	MAN 16 1/2 NPT
25				MAN 25 1/2 BSP	MAN 25 1/2 NPT
40				MAN 40 1/2 BSP	MAN 40 1/2 NPT
60				MAN 60 1/2 BSP	MAN 60 1/2 NPT
100				MAN 100 1/2 BSP	MAN 100 1/2 NPT
160				MAN 160 1/2 BSP	MAN 160 1/2 NPT
250				MAN 250 1/2 BSP	MAN 250 1/2 NPT
400				MAN 400 1/2 BSP	MAN 400 1/2 NPT
600				MAN 600 1/2 BSP	MAN 600 1/2 NPT

Conexões para medição com acoplamento de encaixe

máx. de 400 bar



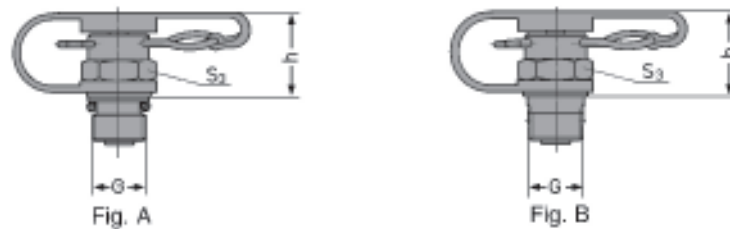
Conexão para medição com acoplamento de encaixe

Rosca G: métrica paralela

Bujão roscado com vedação por O-ring

Rosca BSPT

bujão roscado forma C DIN 3852



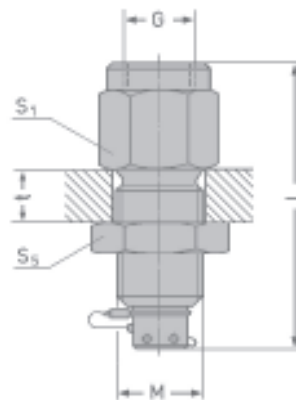
PB	G	H aprox.	S ₃	fig.	O-ring	código para pedidos
400	M8x1	16,5	12	A	6,07x1,78	AETPE M8x1
	M10x1	16,5	12	A	7,65x1,78	AETPE M10x1
	1/8"BSPT	16,5	12	B	–	AETPE 1/8 BSPT

Conexão para manômetros com conexão de encaixe

Rosca interna G:

Rosca BSP

NPT (ANSI/ASME B1-20.1.1983)

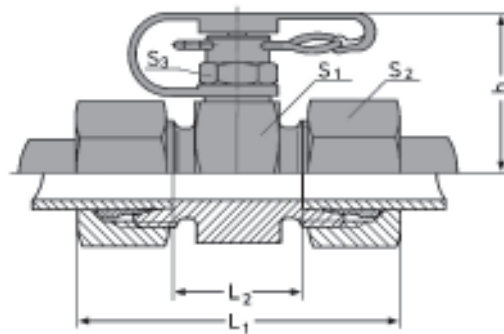


Elemento amortecedor sob pedido

PB	G	M	L	t _{max.}	S ₁	S ₅	código para pedidos
400	1/4"BSP	M 16	55	10	19	19	AEUFE 1/4 BSP
	1/2"BSP	M 16	64	10	27	19	AEUFE 1/2 BSP
	1/4"NPT	M 16	55	10	19	19	AEUFE 1/4 NPT
	1/2"NPT	M 16	64	10	27	19	AEUFE 1/2 NPT

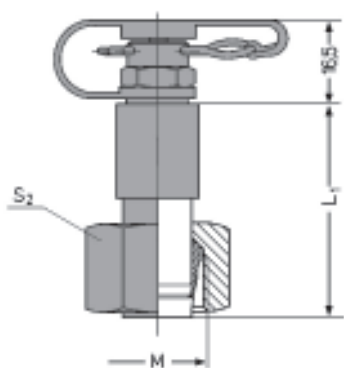
O-ring de Perbunan®. Faixa de temperatura de - 25° a + 100°C. Sob solicitação disponível em Viton® (- 15° a + 200°C).

Conexão reta de encaixe

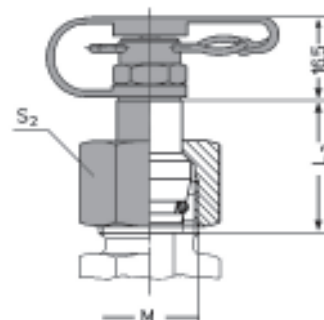


Série	Pressão PB	Ø ext.tubo OD	L ₁	L ₂	h aprox.	S ₁	S ₂	S ₃	código para pedidos
L	400	6	51	21	28,5	24	14	12	AEUTPE 6L
		8	51	21	28,5	24	17	12	AEUTPE 8L
		10	53	23	28,5	24	19	12	AEUTPE 10L
		12	53	23	30	27	22	12	AEUTPE 12L
		15	55	25	31,5	30	27	12	AEUTPE 15
		18	57	24	32,5	32	32	12	AEUTPE 18
	315	22	61	28	34,5	36	36	12	AEUTPE 22
		28	61	28	37	41	41	12	AEUTPE 28
	250	35	69	26	39,5	46	50	12	AEUTPE 35
		42	71	25	44	55	60	12	AEUTPE 42
S	400	6	55	25	28,5	24	17	12	AEUTPE 6S
		8	55	25	28,5	24	19	12	AEUTPE 8S
		10	57	24	28,5	24	22	12	AEUTPE 10S
		12	57	24	28,5	24	24	12	AEUTPE 12S
		14	63	27	30	27	27	12	AEUTPE 14
		16	63	26	31,5	30	30	12	AEUTPE 16
		20	69	26	34,5	36	36	12	AEUTPE 20
		25	75	26	37	41	46	12	AEUTPE 25
		30	81	28	39,5	46	50	12	AEUTPE 30
		315	38	89	29	44	56	60	12

Conexão com acoplamento de encaixe



Forma A pré-montada com anilha de cravação dupla BELLZET



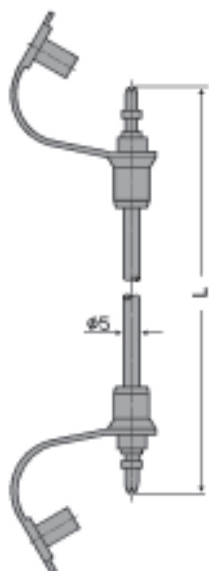
Forma B com vedação por O-ring

Série	Pressão PB	Ø ext.tubo OD	M	L ₁	L ₂ aprox.	S ₂	O-ring	código para pedidos forma A	código para pedidos forma B
L	400	6	M 12x1,5	36	26,5	14	4 x 1,5	AETPE 6L	AETPEB 6L
		8	M 14x1,5	36	26,5	17	6 x 1,5	AETPE 8L	AETPEB 8L
		10	M 16x1,5	38	28	19	7,5 x 1,5	AETPE 10L	AETPEB 10L
		12	M 18x1,5	28	28	22	9 x 1,5	AETPE 12L	AETPEB 12L
	315	15	M 22x1,5	28	22	27	12 x 2	AETPE 15	AETPEB 15
		18	M 26x1,5	28	21,5	32	15 x 2	AETPE 18	AETPEB 18
	250	22	M 30x2	30	22,5	36	20 x 2	AETPE 22	AETPEB 22
		28	M 36x2	32	26,5	41	26 x 2	AETPE 28	AETPEB 28
		35	M 45x2	40	32,5	50	32 x 2,5	AETPE 35	AETPEB 35
		42	M 52x2	40	34	60	38 x 2,5	AETPE 42	AETPEB 42
S	400	6	M 14x1,5	36	26,5	17	4 x 1,5	AETPE 6S	AETPEB 6S
		8	M 16x1,5	36	26,5	19	6 x 1,5	AETPE 8S	AETPEB 8S
		10	M 18x1,5	38	28,5	22	7,5 x 1,5	AETPE 10S	AETPEB 10S
		12	M 20x1,5	28	28,5	24	9 x 1,5	AETPE 12S	AETPEB 12S
		14	M 22x1,5	28	32	27	10 x 2	AETPE 14	AETPEB 14
		16	M 24x1,5	28	20,5	30	12 x 2	AETPE 16	AETPEB 16
		20	M 30x2	30	27	36	16,3 x 2,4	AETPE 20	AETPEB 20
		25	M 36x2	36	30,5	46	20,3 x 2,4	AETPE 25	AETPEB 25
	315	30	M 42x2	41	35,5	50	25,3 x 2,4	AETPE 30	AETPEB 30
		38	M 52x2	48	40	60	33,3 x 2,4	AETPE 38	AETPEB 38

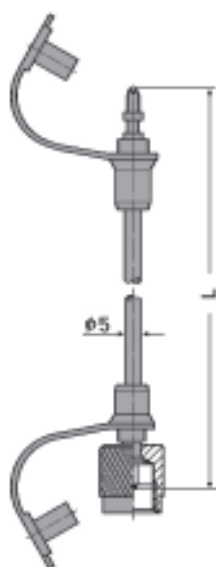
Atenção: Na montagem final, as conexões pré-montadas deverão ser apertadas até ser percebida uma certa resistência, apertando-se depois por mais 1/4 a 1/3 de volta.

O-ring de Perbunan®. Faixa de temperatura de - 25° a + 100°C. Sob solicitação disponível em Viton® (- 15° a + 200°C).

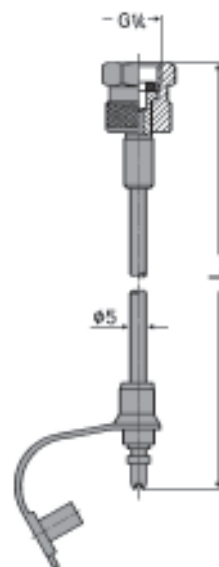
Mangueira de alta pressão para conexões de encaixe



encaixe - encaixe



encaixe - M 16



encaixe - 1/4" BSP para manômetro¹⁾

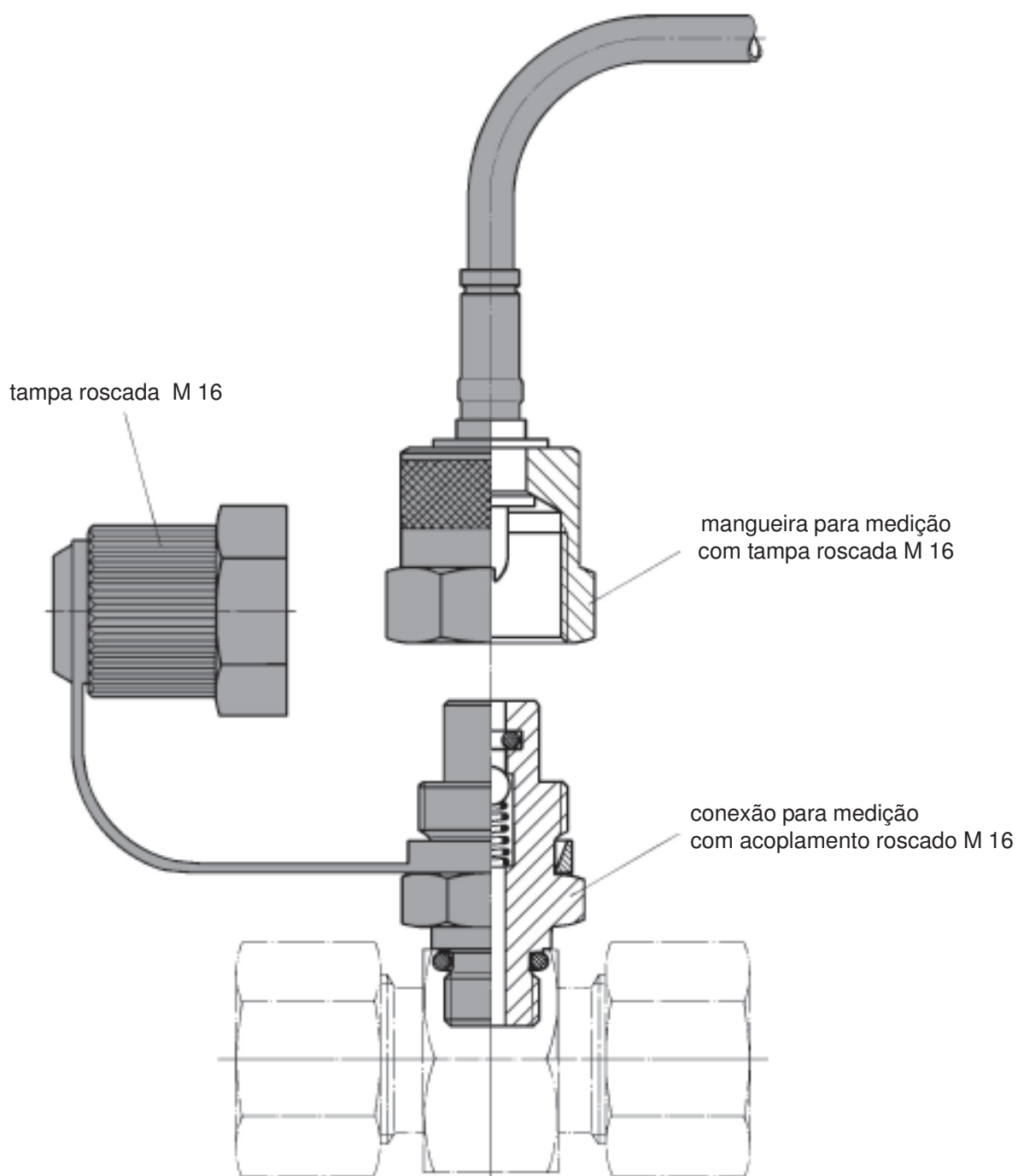
L	código para pedidos encaixe-encaixe	código para pedidos encaixe - M16	código para pedidos encaixe 1/4"
200	MCAP*E*200	MCAP*E*M16*200	MCAP*E*1/4"BSP*200
400	MCAP*E*400	MCAP*E*M16*400	MCAP*E*1/4"BSP*400
630	MCAP*E*630	MCAP*E*M16*630	MCAP*E*1/4"BSP*630
800	MCAP*E*800	MCAP*E*M16*800	MCAP*E*1/4"BSP*800
1000	MCAP*E*1000	MCAP*E*M16*1000	MCAP*E*1/4"BSP*1000
1500	MCAP*E*1500	MCAP*E*M16*1500	MCAP*E*1/4"BSP*1500
2000	MCAP*E*2000	MCAP*E*M16*2000	MCAP*E*1/4"BSP*2000
2500	MCAP*E*2500	MCAP*E*M16*2500	MCAP*E*1/4"BSP*2500
3200	MCAP*E*3200	MCAP*E*M16*3200	MCAP*E*1/4"BSP*3200
4000	MCAP*E*4000	MCAP*E*M16*4000	MCAP*E*1/4"BSP*4000

Raio de curvatura min. 20 mm. Comprimentos especiais sob consulta. Grau de aproveitamento de pressão vide à página 167.
Estrutura da mangueira: alma e capa de PA 11/12. Reforço de fibra sintética. Pressão de ruptura: 1100 bar.

¹⁾ rosca de conexão 1/4" NPT sob consulta

Conexão para medição com acoplamento roscado M 16

máx. 400 bar



Conexão para medição com acoplamento roscado M 16

Rosca G:

Métrica, paralela

acoplamento roscado com vedação por O-ring de forma E

DIN 3852 (ISO 9974)

acoplamento roscado de forma B

DIN 3852 (ISO 9974)

BSP

acoplamento roscado de forma E

DIN 3852 (ISO 1179)

acoplamento roscado de forma B

DIN 3852 (ISO 1179)

BSPT

acoplamento roscado de forma C

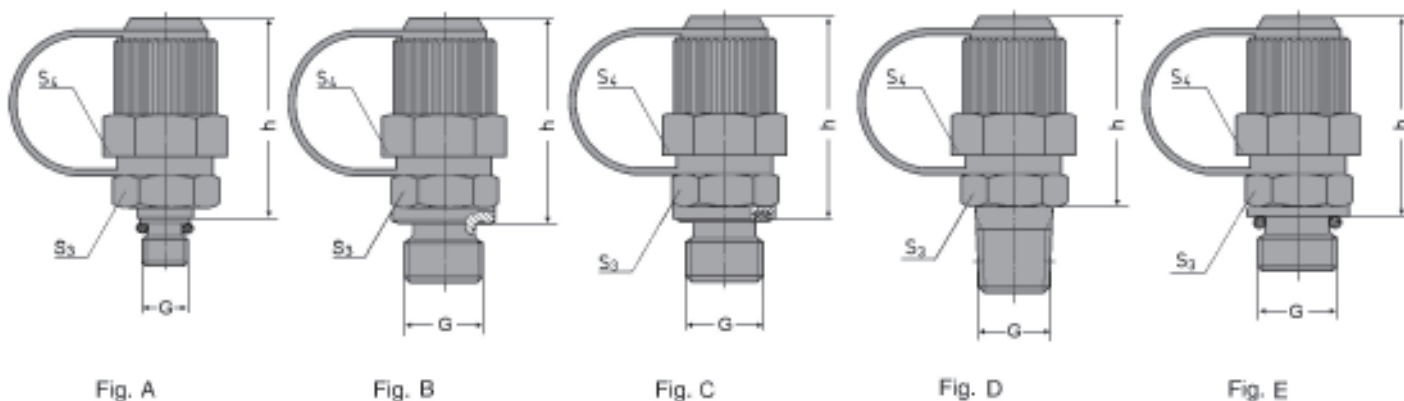
DIN 3852

UN, UNF

acoplamento roscado com vedação por O-ring

SAE J 514 (ISO 11 926)

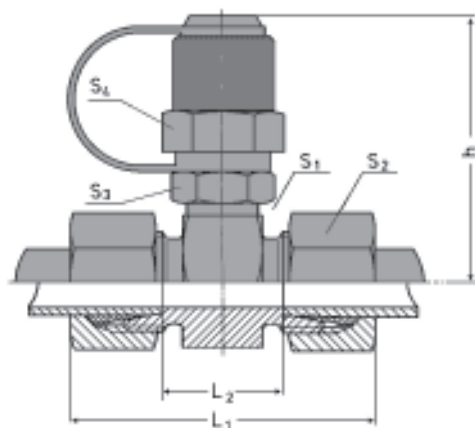
NPT (ANSI/ASME B1.20.1-1983)



PB	G	h aprox.	S ₃	S ₄	fig.	O-ring	código para pedidos
400	M8x1	38	17	19	A	6,07X1,78	AETP M8x1
	M10x1	38	17	19	A	7,65X1,78	AETP M10x1
	M12x1,5	40	17	19	C	—	AETP M12X1,5
	M14x1,5	40	19	19	B	—	AETP M14X1,5
	M16x1,5	37	22	19	B	—	AETP M16X1,5
	1/8"BSP	37	17	19	C	—	AETP 1/8 BSP
	1/4"BSP	40	19	19	C	—	AETP 1/4 BSP
	1/4"BSP	40	19	19	B	—	AETP 1/4 BSP
	3/8"BSP	37	22	19	B	—	AETP 3/8 BSP
	1/8"BSPT	36	17	19	D	—	AETP 1/8 BSPT
	1/4"BSPT	36	17	19	D	—	AETP 1/4 BSPT
	1/8"NPT	38	17	19	D	—	AETP 1/8 NPT
	1/4"NPT	40	17	19	D	—	AETP 1/4 NPT
	5/16"-24UNF	36	17	19	E	6,07X1,63	AETP 5/16 UNF
	7/16"- 20 UNF	38	17	19	E	8,92X1,83	AETP 7/16 UNF
	1/2"-20 UNF	37	17	19	E	10,52X1,83	AETP 1/2 UNF
	9/16"-18 UNF	40	19	19	E	11,89X1,98	AETP 9/16 UNF

O-ring de Perbunan®. Faixa de temperatura de - 25° a + 100°C. Sob solicitação disponível em Viton® (- 15° a + 200°C).

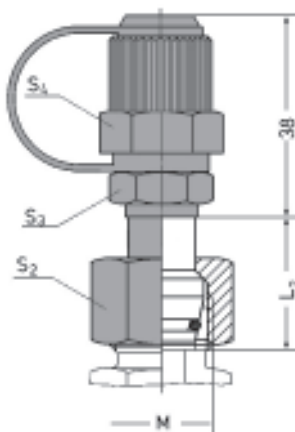
Conexão reta com acoplamento roscado M 16



Série	Pressão PB	Ø ext.tubo OD	L ₁ aprox.	L ₂	h aprox.	S ₁	S ₂	S ₃	S ₄	código para pedidos
L	400	6	51	21	50	24	14	17	19	AEUTP 6L
		8	51	21	50	24	17	17	19	AEUTP 8L
		10	53	23	50	24	19	17	19	AEUTP 10L
		12	53	23	51,5	27	22	17	19	AEUTP 12L
		15	55	25	53	30	27	17	19	AEUTP 15
	315	18	57	24	54	32	32	17	19	AEUTP 18
		22	61	28	56	36	36	17	19	AEUTP 22
	250	28	61	28	58,5	41	41	17	19	AEUTP 28
		35	69	26	61	46	50	17	19	AEUTP 35
42		71	25	65,5	55	60	17	19	AEUTP 42	
S	400	6	55	25	50	24	17	17	19	AEUTP 6S
		8	55	25	50	24	19	17	19	AEUTP 8S
		10	57	24	50	24	22	17	19	AEUTP 10S
		12	57	24	50	24	24	17	19	AEUTP 12S
		14	63	27	51,5	27	27	17	19	AEUTP 14
		16	63	26	53	30	30	17	19	AEUTP 16
		20	69	26	56	36	36	17	19	AEUTP 20
		25	75	26	58,5	41	46	17	19	AEUTP 25
		30	81	28	61	46	50	17	19	AEUTP 30
	315	38	89	29	65,5	55	60	17	19	AEUTP 38

Conexão com acoplamento roscado M 16

para cones interiores de 24°
forma do furo W DIN 3861



Com vedação por O-ring

Série	Pressão PB	Ø ext.tubo OD	M	L ₁	L ₂ aprox.	S ₂	S ₃	S ₄	código para pedidos forma B
L	400	6	M 12x1,5	20	26,5	14	17	19	AETPB 6L
		8	M 14x1,5	20	26,5	17	17	19	AETPB 8L
		10	M 16x1,5	22	28	19	17	19	AETPB 10L
		12	M 18x1,5	22	28	22	17	19	AETPB 12L
	315	15	M 22x1,5	25	28	27	17	19	AETPB 15
		18	M 26x1,5	28	21,5	32	17	19	AETPB 18
	250	22	M 30x2	30	22,5	36	17	19	AETPB 22
		28	M 36x2	32	26,5	41	17	19	AETPB 28
250	35	M 45x2	42	32,5	50	17	19	AETPB 35	
	42	M 52x2	45	34	60	17	19	AETPB 42	
S	400	6	M 14x1,5	20	26,5	17	17	19	AETPB 6S
		8	M 16x1,5	20	26,6	19	17	19	AETPB 8S
		10	M 18x1,5	22	28,5	22	17	19	AETPB 10S
		12	M 20x1,5	22	28,5	24	17	19	AETPB 12S
		14	M 22x1,5	22	32	27	17	19	AETPB 14
		16	M 26x1,5	28	20,5	30	17	19	AETPB 16
		20	M 30x2	30	27	36	17	19	AETPB 20
		25	M 36x2	36	30,5	46	17	19	AETPB 25
	315	30	M 45x2	41	35,5	50	17	19	AETPB 30
		38	M 52x2	48	40	60	17	19	AETPB 38

Atenção: Na montagem final, as conexões pré-montadas deverão ser apertadas até ser percebida uma certa resistência, apertando depois por mais 1/4 a 1/3 de volta.

O-ring de Perbunan®. Faixa de temperatura de - 25° a + 100°C. Sob solicitação disponível em Viton® (- 15° a + 200°C).

Conexão para painéis com acoplamento roscado M 16

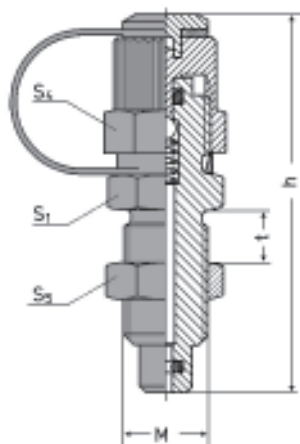


fig. A

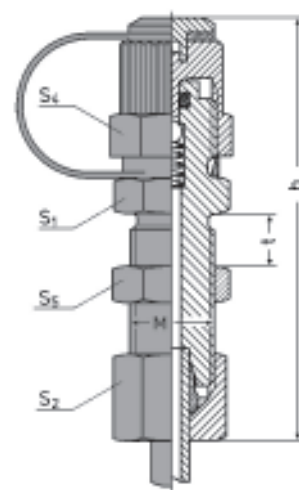


fig. B

série	Pressão PB	Ø ext.tubo OD	M	h aprox.	t _{max.}	S ₁	S ₂	S ₄	S ₅	fig.	código para pedidos
-		-	M 16	72	12	19	-	19	19	A	AETPC M16
S	400	8	M 16X1,5	74	12	22	19	19	22	B	AETPC 8S
L		12	M 18X1,5	74	12	22	22	19	22	B	AETPC 12L

Adaptadores M 16

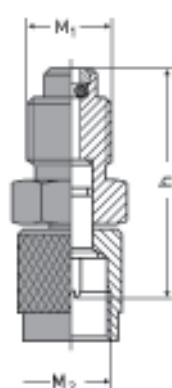


fig. A

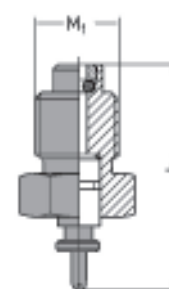
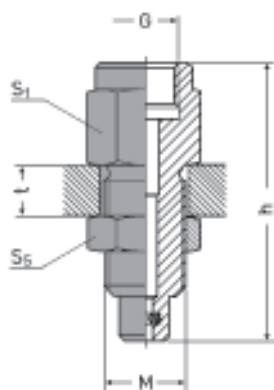


fig. B

Pressão PB	M ₁	M ₂	h	Fig.	código para pedidos
400	M 16	M16x1,5	36	A	ADM*M16*M16x1,5
	M 16	S12x1,5	36	A	ADS*M16*S12x1,5
	M 16	encaixe	37,5	B	ADE*M16

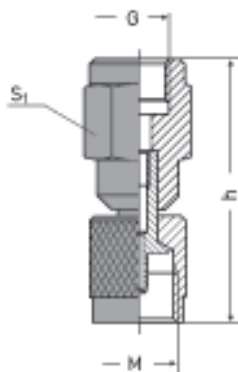
Conexão para manômetros M 16



elemento amortecedor
sob pedido

Pressão PB	M	G	h	t _{max.}	S ₁	S ₅	código para pedidos
400	M 16	1/4"BSP	55	10	19	19	AEUF M16x1/4 BSP
	M 16	1/2"BSP	64	10	27	19	AEUF M16x1/2 BSP
	M 16	1/4"NPT	55	10	19	19	AEUF M16x1/4 NPT
	M 16	1/2"NPT	64	10	27	19	AEUF M16x1/2 NPT

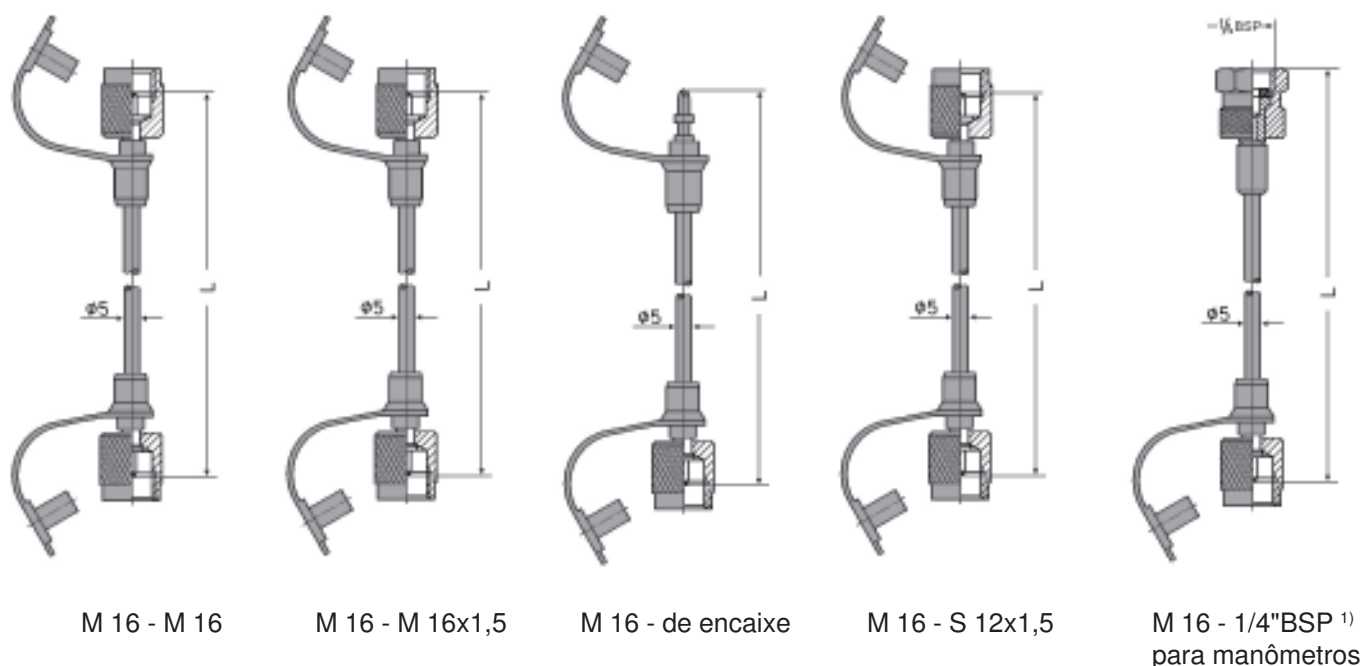
Conexões diretas para manômetros M 16



elemento amortecedor
sob pedido

Pressão PB	M	G	h aprox.	S1	código para pedidos
400	M 16	1/4"BSP	51	19	CDMAN 1/4" BSP
	M 16	1/2"BSP	61	27	CDMAN 1/2" BSP
	M 16	1/4"NPT	51	19	CDMAN 1/4" NPT
	M 16	1/2"NPT	61	27	CDMAN 1/2" NPT

Mangueira de alta pressão DN para conexões roscadas M 16



L	código para pedidos M16xM16	código para pedidos M16 - M16x1,5	código para pedidos M16 - de encaixe
200	MCAP*M16*200	MCAP*M16x1,5*200	MCAP*M16*E*200
400	MCAP*M16*400	MCAP*M16x1,5*400	MCAP*M16*E*400
630	MCAP*M16*630	MCAP*M16x1,5*630	MCAP*M16*E*630
800	MCAP*M16*800	MCAP*M16x1,5*800	MCAP*M16*E*800
1000	MCAP*M16*1000	MCAP*M16x1,5*1000	MCAP*M16*E*1000
1500	MCAP*M16*1500	MCAP*M16x1,5*1500	MCAP*M16*E*1500
2000	MCAP*M16*2000	MCAP*M16x1,5*3000	MCAP*M16*E*3000
2500	MCAP*M16*2500	MCAP*M16x1,5*3500	MCAP*M16*E*3500
3200	MCAP*M16*3200	MCAP*M16x1,5*3200	MCAP*M16*E*3200
4000	MCAP*M16*4000	MCAP*M16x1,5*4000	MCAP*M16*E*4000

L	código para pedidos M16 - S12x1,5	código para pedidos M16 - 1/4" BSP
200	MCAP*M16*S12x1,5*200	MCAP*M16*1/4"BSP*200
400	MCAP*M16*S12x1,5*400	MCAP*M16*1/4"BSP*400
630	MCAP*M16*S12x1,5*630	MCAP*M16*1/4"BSP*630
800	MCAP*M16*S12x1,5*800	MCAP*M16*1/4"BSP*800
1000	MCAP*M16*S12x1,5*1000	MCAP*M16*1/4"BSP*1000
1500	MCAP*M16*S12x1,5*1500	MCAP*M16*1/4"BSP*1500
2000	MCAP*M16*S12x1,5*3000	MCAP*M16*1/4"BSP*3000
2500	MCAP*M16*S12x1,5*3500	MCAP*M16*1/4"BSP*3500
3200	MCAP*M16*S12x1,5*3200	MCAP*M16*1/4"BSP*3200
4000	MCAP*M16*S12x1,5*4000	MCAP*M16*1/4"BSP*4000

Raio de curvatura min. 20 mm. Comprimentos especiais sob consulta. Grau de aproveitamento de pressão vide à página 167.
Estrutura da mangueira: alma e capa de PA 11/12. Reforço: fibra sintética. Pressão de ruptura: 1100 bar.

¹⁾ rosca de conexão 1/4" NPT sob consulta.

Maleta para medição, com conexões rosqueáveis M 16



Maleta 1

Conteúdo ¹⁾

- 1 tubo para medição
- 1 manômetro 1/4"
- 1 conexão para manômetro 1/4"
- 1 conexão direta para manômetro 1/4"
- 1 conexão para medição 1/4"
- 1 conexão para medição 10x1/2
- 1 adaptador de redução 3/8"
- 1 adaptador de redução 1/2"



Maleta 2

Conteúdo ¹⁾

- 1 tubo para medição
- 2 manômetros 1/4"
- 1 conexão para manômetro 1/4"
- 1 conexão direta para manômetro 1/4"
- 1 conexão para medição 1/4"
- 1 conexão para medição 10x1/2
- 1 adaptador de redução 3/8"
- 1 adaptador de redução 1/2"



Maleta 3

Conteúdo ¹⁾

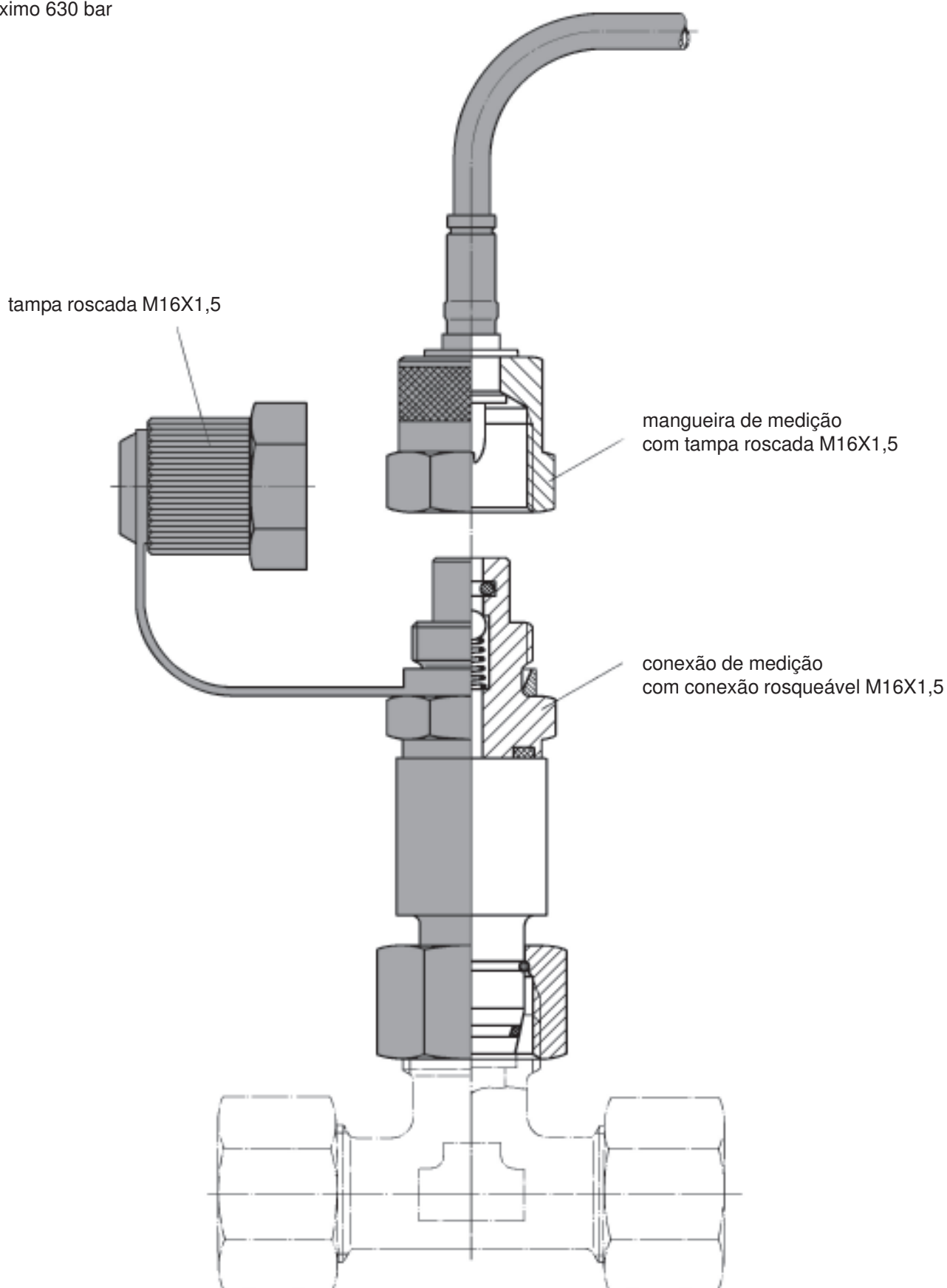
- 1 tubo para medição
- 1 manômetro 1/2"
- 1 conexão para manômetro 1/2"
- 1 conexão direta para manômetro 1/2"
- 1 conexão para medição 1/4"
- 1 conexão para medição 10x1/2
- 1 adaptador de redução 3/8"
- 1 adaptador de redução 1/2"

¹⁾ O conteúdo poderá ser modificado a desejo

Obs.: Indicar a faixa de medição: 3, 10, 16, 25, 40, 60, 100, 250 ou 400.
Manômetros, vide à página 171.

Conexão para medição com acoplamento roscado M 16X 1,5

máximo 630 bar



Conexão para medição com acoplamento roscado M 16 X1,5

Rosca G: métrica, paralela
bujão roscado de forma B
DIN 3852 (ISO 9974)

BSP paralela
bujão roscado de forma B
DIN 3852 (ISO 1179)
bujão roscado de forma E
DIN 3852 (ISO 1179)

UN, UNF
bujão roscado com vedação por O-ring
SAE J 514 (ISO 11 926)

NPT (ANSI/ASME B1.20.1-1983)

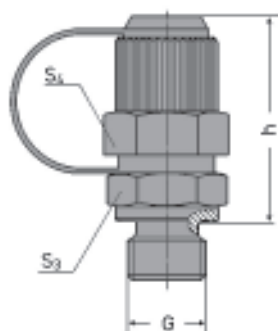


Figura A

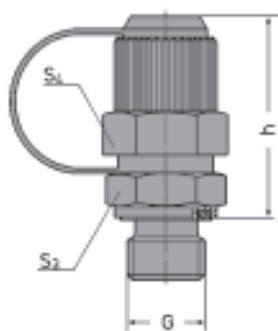


Figura B

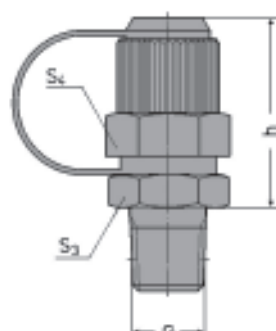


Figura C

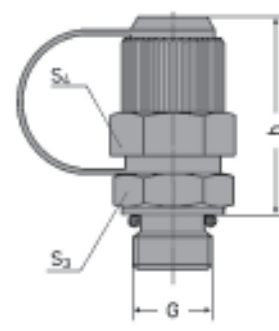
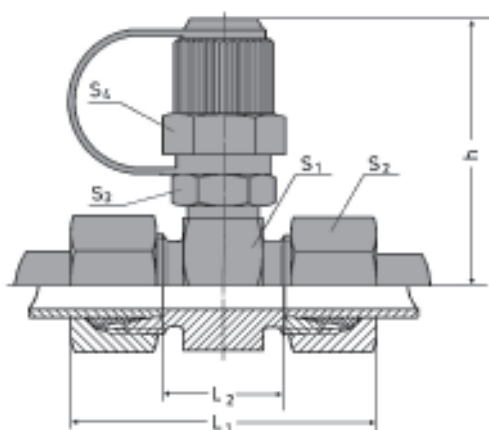


Figura D

Pressão PB	G	h aprox.	S ₃	S ₄	fig.	O-ring	código para pedidos	
630	M 14x1,5	40	19	19	A	–	AETP1,5 M14x1,5	
	M 16x1,5	40	22	19	A	–	AETP1,5 M16x1,5	
	1/4"BSP	40	19	19	B	–	AETP1,5 1/4 BSP	
	1/4"BSP	40	19	19	A	–	AETP1,5 1/4 BSP	
	3/8"BSP	40	22	19	A	–	AETP1,5 3/8 BSP	
	1/4"NPT	40	17	19	C	–	AETP1,5 1/4 NPT	
	9/16"-18 UNF	9/16"-18 UNF	40	19	19	D	11,89x1,98	AETP1,5 9/16-18 UNF

O-ring e vedações macias de Perbunan®. Faixa de temperatura de - 25° a + 100°C. Sob solicitação disponível em Viton® (- 15° a + 200°C).

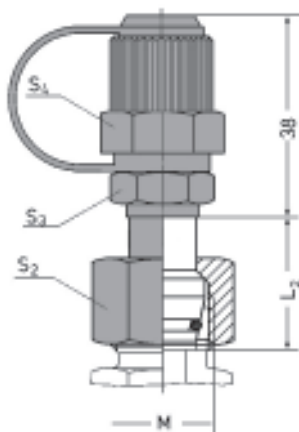
Conexão reta com acoplamento roscado M 16x1,5



Série	Pressão PB	Ø ext.tubo OD	L ₁ aprox.	L ₂	h aprox.	S ₁	S ₂	S ₃	S ₄	código para pedidos	
L	400	6	51	21	50	24	14	17	19	AEUTP 1,5 6L	
		8	51	21	50	24	17	17	19	AEUTP 1,5 8L	
		10	53	23	50	24	19	17	19	AEUTP 1,5 10L	
		12	53	23	51,5	27	22	17	19	AEUTP 1,5 12L	
		15	55	25	53	30	27	17	19	AEUTP 1,5 15	
	315	18	57	24	54	32	32	17	19	AEUTP 1,5 18	
		22	61	28	56	36	36	17	19	AEUTP 1,5 22	
	250	28	61	28	58,5	41	41	17	19	AEUTP 1,5 28	
		35	69	26	61	46	50	17	19	AEUTP 1,5 35	
42		71	25	65,5	55	60	17	19	AEUTP 1,5 42		
S	630	6	55	25	50	24	17	17	19	AEUTP 1,5 6S	
		8	55	25	50	24	19	17	19	AEUTP 1,5 8S	
		10	57	24	50	24	22	17	19	AEUTP 1,5 10S	
		12	57	24	50	24	24	17	19	AEUTP 1,5 12S	
		14	63	27	51,5	27	27	17	19	AEUTP 1,5 14	
	400	16	63	26	53	30	30	17	19	AEUTP 1,5 16	
		20	69	26	56	36	36	17	19	AEUTP 1,5 20	
		25	75	26	58,5	41	46	17	19	AEUTP 1,5 25	
		30	81	28	61	46	50	17	19	AEUTP 1,5 30	
		315	38	89	29	65,5	55	60	17	19	AEUTP 1,5 38

Conexão com acoplamento roscado M 16 x1,5

Para cones internos de 24°
Forma do furo W DIN 3861



Com vedação por O-ring

Série	Pressão PB	Ø ext.tubo OD	M	L ₁	L ₂ aprox.	S ₂	S ₃	S ₄	O-ring	código para pedidos (B)
L	400	6	M 12x1,5	20	26,5	14	17	19	4 x 1,5	AETPB 1,5 6L
		8	M 14x1,5	20	26,5	17	17	19	6 x 1,5	AETPB 1,5 8L
		10	M 16x1,5	22	28	19	17	19	7,5 x 1,5	AETPB 1,5 10L
		12	M 18x1,5	22	28	22	17	19	9 x 1,5	AETPB 1,5 12L
		15	M 22x1,5	25	22	27	17	19	12 x 2	AETPB 1,5 15
	315	18	M 26x1,5	28	21,5	32	17	19	15 x 2	AETPB 1,5 18
		22	M 30x2	30	22,5	36	17	19	20 x 2	AETPB 1,5 22
	250	28	M 36x2	32	26,5	41	17	19	26 x 2	AETPB 1,5 28
		35	M 45x2	42	32,5	50	17	19	32 x 2,5	AETPB 1,5 35
		42	M 52x2	45	34	60	17	19	38 x 2,5	AETPB 1,5 42
S	630	6	M 14x1,5	20	26,5	17	17	19	4 x 1,5	AETPB 1,5 6S
		8	M 16x1,5	20	26,5	19	17	19	6 x 1,5	AETPB 1,5 8S
		10	M 18x1,5	22	28,5	22	17	19	7,5 x 1,5	AETPB 1,5 10S
		12	M 20x1,5	22	28,5	24	17	19	9 x 1,5	AETPB 1,5 12S
		14	M 22x1,5	22	32	27	17	19	10 x 2	AETPB 1,5 14
	400	16	M 24x1,5	28	20,5	30	17	19	12 x 2	AETPB 1,5 16
		20	M 30x2	30	27	36	17	19	16,3 x 2,4	AETPB 1,5 20
		25	M 36x2	36	30,5	46	17	19	20,3 x 2,4	AETPB 1,5 25
		30	M 42x2	41	35,5	50	17	19	25,3 x 2,4	AETPB 1,5 30
		315	38	M 52x2	48	40	60	17	19	33,3 x 2,4

Atenção: Na montagem final, as conexões pré-montadas deverão ser apertadas até ser percebida uma certa resistência, apertando-se por mais 1/4 a 1/3 de volta.

O-ring de Perbunan®. Faixa de temperatura de - 25° a + 100°C. Sob solicitação disponível em Viton® (- 15° a + 200°C).

Conexão para painéis com acoplamento roscado M 16 x1,5

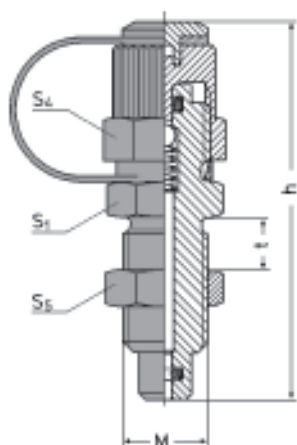


Figura A

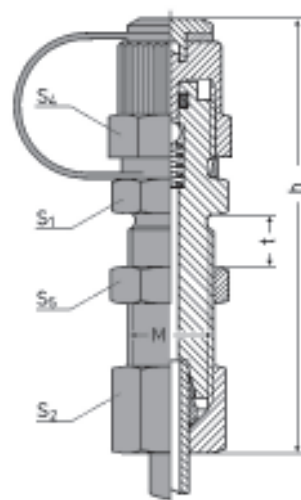
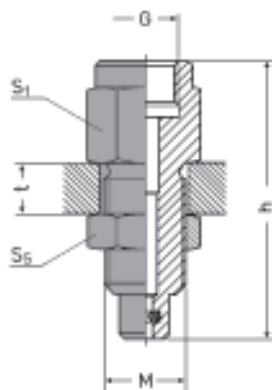


Figura B

Série	Pressão PB	Ø ext.tubo OD	M	h	t _{max.} aprox.	S ₁	S ₂	S ₄	S ₅	fig.	código para pedidos
S	630	-	M 16X1,5	72	12	19	-	19	19	A	AETPC 1,5 M16x1,5
		8	M 18X1,5	74	12	22	19	19	22	B	AETPC 1,5 8S

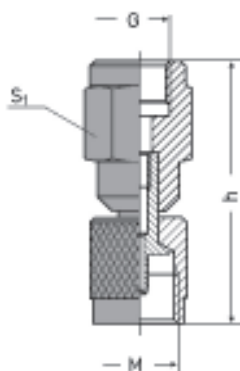
Conexão para manômetros M 16X1,5



elemento amortecedor
sob pedido

Pressão PB	M	G	h	t _{max.}	S ₁	S ₅	código para pedidos
630	M 16x1,5	1/4"BSP	55	10	19	19	AEUF M16x1,5 1/4BSP
	M 16x1,5	1/2"BSP	64	10	27	19	AEUF M16x1,5 1/2BSP
	M 16x1,5	1/4"NPT	55	10	19	19	AEUF M16x1,5 1/4NPT
	M 16x1,5	1/2"NPT	64	10	27	19	AEUF M16x1,5 1/2NPT

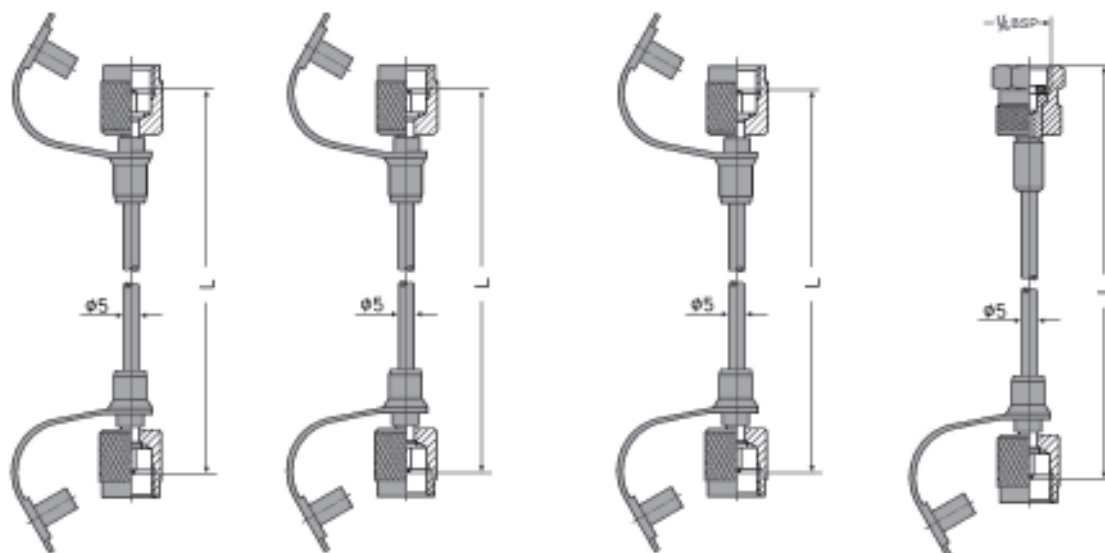
Conexão direta para manômetros M 16x1,5



elemento amortecedor
sob pedido

Pressão PB	M	G	h aprox.	S ₁	código para pedidos
630	M 16x1,5	1/4"BSP	51	19	AEDUF 1/4 BSP
	M 16x1,5	1/2"BSP	61	27	AEDUF 1/2 BSP
	M 16x1,5	1/4"NPT	51	19	AEDUF 1/4 NPT
	M 16x1,5	1/2"NPT	61	27	AEDUF 1/2 NPT

Mangueira de alta pressão DN 2 para conexões roscadas M 16x1,5



M 16x1,5 - M 16x1,5

M 16x1,5 - M 16

M 16x1,5 - S 12x1,5

M 16x1,5 - 1/4\"BSP¹⁾
para manômetros

L	código para pedidos M16x1,5 - m16x1,5	código para pedidos M16x1,5 - M16	código para pedidos M16x1,5 - S12x1,5	código para pedidos M16x1,5 = 1/4\"BSP
200	MCAP*M16x1,5*200	MCAP*M16*M16x1,5* 200	MCAP*M16x1,5*S12x1,5*200	MCAP*M16*1,5*1/4BSP*200
400	MCAP*M16x1,5*400	MCAP*M16*M16x1,5* 400	MCAP*M16x1,5*S12x1,5*400	MCAP*M16*1,5*1/4BSP*400
630	MCAP*M16x1,5*630	MCAP*M16*M16x1,5* 630	MCAP*M16x1,5*S12x1,5*630	MCAP*M16*1,5*1/4BSP*630
800	MCAP*M16x1,5*800	MCAP*M16*M16x1,5* 800	MCAP*M16x1,5*S12x1,5*800	MCAP*M16*1,5*1/4BSP*800
1000	MCAP*M16x1,5*1000	MCAP*M16*M16x1,5*1000	MCAP*M16x1,5*S12x1,5*1000	MCAP*M16*1,5*1/4BSP*1000
1500	MCAP*M16x1,5*1500	MCAP*M16*M16x1,5*1500	MCAP*M16x1,5*S12x1,5*1500	MCAP*M16*1,5*1/4BSP*1500
2000	MCAP*M16x1,5*3000	MCAP*M16*M16x1,5*2000	MCAP*M16x1,5*S12x1,5*2000	MCAP*M16*1,5*1/4BSP*3000
2500	MCAP*M16x1,5*3500	MCAP*M16*M16x1,5*2500	MCAP*M16x1,5*S12x1,5*2500	MCAP*M16*1,5*1/4BSP*3500
3200	MCAP*M16x1,5*3200	MCAP*M16*M16x1,5*3200	MCAP*M16x1,5*S12x1,5*3200	MCAP*M16*1,5*1/4BSP*3200
4000	MCAP*M16x1,5*4000	MCAP*M16*M16x1,5*4000	MCAP*M16x1,5*S12x1,5*4000	MCAP*M16*1,5*1/4BSP*4000

Raio de curvatura min. 20 mm. Comprimentos especiais sob consulta. Grau de aproveitamento de pressão vide à página 167.
Estrutura da mangueira: alma e capa de PA 11/12. Reforço: fibra sintética. Pressão de ruptura: 1900 bar.

¹⁾ rosca de conexão 1/4\"NPT sob consulta

Maleta para medição, com conexões rosqueáveis M 16 X 1,5



Maleta 1

Conteúdo ¹⁾

- 1 tubo para medição
- 1 manômetro 1/4"
- 1 conexão para manômetro 1/4"
- 1 conexão direta para manômetro 1/4"
- 1 conexão para medição 1/4"
- 1 conexão para medição M14x1,5
- 1 adaptador de redução 3/8"
- 1 adaptador de redução 1/2"



Maleta 2

Conteúdo ¹⁾

- 1 tubo para medição
- 2 manômetros 1/4"
- 1 conexão para manômetro 1/4"
- 1 conexão direta para manômetro 1/4"
- 1 conexão para medição 1/4"
- 1 conexão para medição M14x1,5
- 1 adaptador de redução 3/8"
- 1 adaptador de redução 1/2"



Maleta 3

Conteúdo ¹⁾

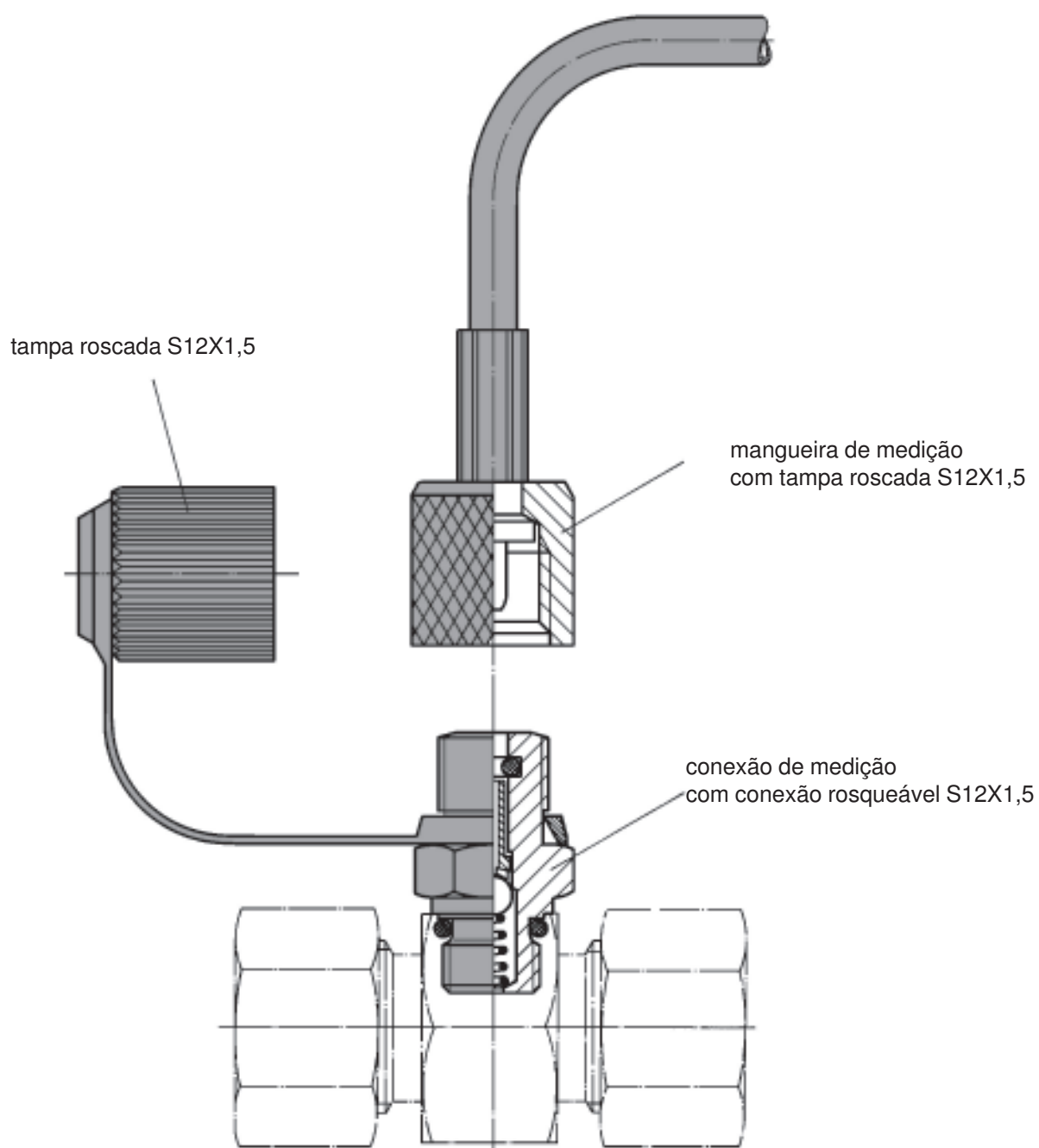
- 1 tubo para medição
- 1 manômetro 1/2"
- 1 conexão para manômetro 1/2"
- 1 conexão direta para manômetro 1/2"
- 1 conexão para medição 1/4"
- 1 conexão para medição M14x1,5
- 1 adaptador de redução 3/8"
- 1 adaptador de redução 1/2"

¹⁾ O conteúdo poderá ser modificado a desejo

Obs.: Indicar a faixa de medição: 3, 10, 16, 25, 40, 60, 100, 250 ou 400.
Manômetros, vide à página 171.

Conexão para medição com acoplamento roscado S 12 X 1,5

máximo 400 bar



Conexão para medição com acoplamento roscado S 12 x1,5

Rosca G: métrica, paralela
bujão roscado com vedação por O-ring
bujão roscado de forma E
DIN 3852 (ISO 9974)

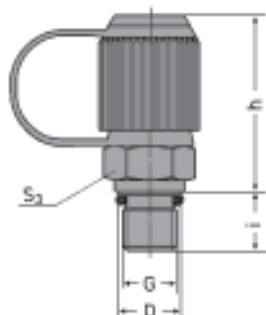


Figura A

BSP paralela
bujão roscado de forma E
DIN 3852 (ISO 1179)

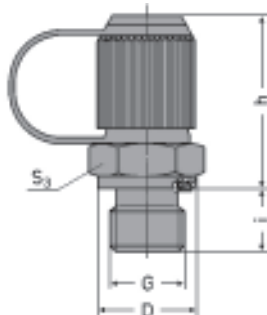


Figura B

BSPT
bujão roscado de forma C DIN 3852
NPT (ANSI/ASME B1.20.1-1983)

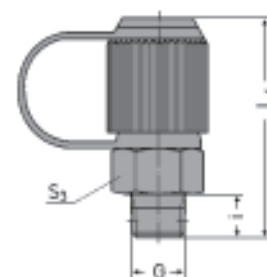
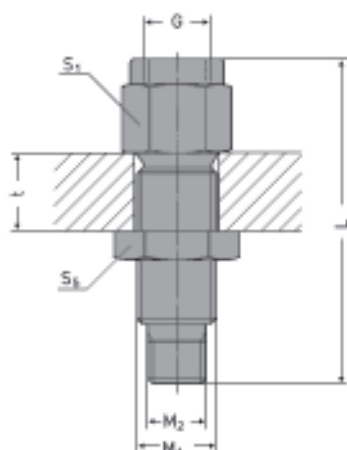


Figura C

Pressão PB	G	L ₁ aprox.	h	i	S ₃	fig.	O-ring	kg por 100 peças	código para pedidos
400	M 10x1	—	32	8,5	14	A	7,65x1,78	2,800	AETPS12 M10x1
	M 12x1,5	—	32	12	17	B	—	3,400	AETPS12 M12x1,5
	M 14x1,5	—	32	12	19	B	—	4,100	AETPS12 M14x1,5
	1/8"BSP	—	33	8	14	B	—	2,700	AETPS12 1/8 BSP
	1/4"BSP	—	32	12	19	B	—	4,100	AETPS12 1/4 BSP
	1/8"BSPT	41	—	8	14	C	—	2,900	AETPS12 1/8 BSPT
	1/4"BSPT	41	—	12	14	C	—	3,400	AETPS12 1/4 BSPT
	1/8"NPT	41	—	10	14	C	—	2,700	AETPS12 1/8 NPT
1/4"NPT	41	—	15	14	C	—	3,300	AETPS12 1/4 NPT	

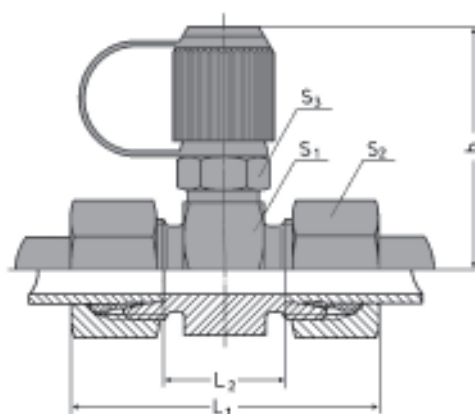
Conexão para manômetros S 12x1,5



Pressão PB	G	M ₁	M ₂	L	t _{max}	S ₁	S ₅	kg por 100 peças	código para pedidos
400	1/4"BSP	M 16	S 12x1,5	57	10	19	22	10,300	AEUFS12X1,5 x 1/4 BSP
	1/2"BSP	M 16	S 12x1,5	69	10	27	22	13,400	AEUFS12X1,5 x 1/2 BSP

O-ring e vedações macias de Perbunan®. Faixa de temperatura de - 25° a + 100°C. Sob solicitação disponível em Viton® (- 15° a + 200°C).

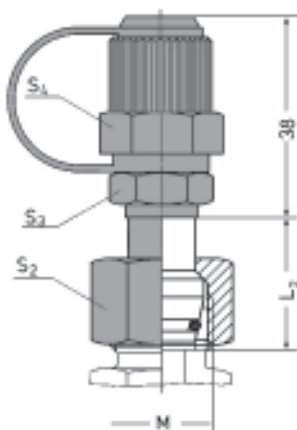
Conexão reta com acoplamento roscado S 12x1,5



Série	Pressão PB	Ø ext.tubo OD	L1 aprox.	L ₂	h aprox.	S ₁	S ₂	S ₃	S ₄	código para pedidos
L	400	6	50	20,5	44	24	14	14	10,2	AEUTPS12 6L
		8	50	20,5	44	24	17	14	11,4	AEUTPS12 8L
		10	52	22,5	44	24	19	14	12,5	AEUTPS12 10L
		12	52	22,5	44	24	22	14	14,0	AEUTPS12 12L
	315	15	55	24,5	47	30	27	14	21,5	AEUTPS12 15
		18	56	23,5	48	32	32	14	26,7	AEUTPS12 18
	250	22	60	27,5	50	36	36	14	34,2	AEUTPS12 22
		28	61	27,5	53	41	41	14	45,9	AEUTPS12 28
		35	69	25,5	55	46	50	14	58,4	AEUTPS12 35
	42	70	24,5	60	55	60	14	81,8	AEUTPS12 42	
S	400	6	54	24,5	44	24	17	14	12,4	AEUTPS 6S
		8	54	24,5	44	24	19	14	13,4	AEUTPS 8S
		10	56	23,5	44	24	22	14	15,9	AEUTPS 10S
		12	56	23,5	44	24	24	14	17,7	AEUTPS 12S
		14	62	26,5	46	27	27	14	22,9	AEUTPS 14
		16	62	25,5	47	30	30	14	35,8	AEUTPS 16
		20	71	27,5	50	36	36	14	45,8	AEUTPS 20
		25	75	26,5	53	41	46	14	66,7	AEUTPS 25
		30	81	27,5	55	46	50	14	81,7	AEUTPS 30
		315	38	90	29	60	55	60	14	121,2

Conexão roscada S 12 x1,5 com bujão roscado

Para cones internos de 24°
furo tipo W DIN 3861



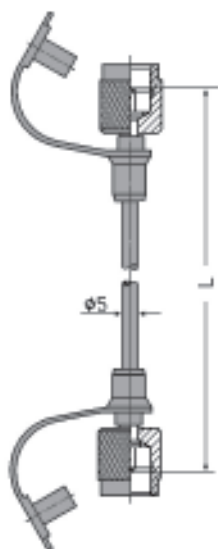
Com vedação por O-ring

Série	Pressão PB	Ø ext.tubo OD	M	L ₁	L ₂	S ₂ aprox.	S ₃	O-ring	kg por 100 peças	código para pedidos tipo B	
L	400	6	M 12x1,5	37	36	14	14	4x1,5	5,400	AETPBS12 6L	
		8	M 14x1,5	37	36	17	14	6x1,5	6,200	AETPBS12 8L	
		10	M 16x1,5	39	36	19	14	7,5x1,5	7,000	AETPBS12 10L	
		12	M 18x1,5	39	37	22	14	9x1,5	7,900	AETPBS12 12L	
		15	M 22x1,5	28	23	27	14	12x2	8,700	AETPBS12 15	
	315	18	M 26x1,5	29	27	32	14	15x2	12,200	AETPBS12 18	
		22	M 30x2	30	29	36	14	20x2	17,100	AETPBS12 22	
		250	28	M 36x2	32	29	41	14	26x2	23,500	AETPBS12 28
			35	M 45x2	42	37	50	14	32x2,5	40,800	AETPBS12 35
	42	M 52x2	45	40	60	14	38x2,5	63,000	AETPBS12 42		
S	400	6	M 14x1,5	37	36	17	14	4x1,5	6,000	AETPBS12 6S	
		8	M 16x1,5	37	36	19	14	6x1,5	6,600	AETPBS12 8S	
		10	M 18x1,5	39	38	22	14	7,5x1,5	8,400	AETPBS12 10S	
		12	M 20x1,5	39	38	24	14	9x1,5	9,700	AETPBS12 12S	
		14	M 22x1,5	41	27	27	14	10x2	9,700	AETPBS12 14	
		16	M 24x1,5	28	28	30	14	12x2	11,700	AETPBS12 16	
		20	M 30x2	30	35	36	14	16,3x2,4	18,800	AETPBS12 20	
		25	M 36x2	36	36	46	14	20,3x2,4	32,800	AETPBS12 25	
	315	30	M 42x2	41	40	50	14	25,3x2,4	40,900	AETPBS12 30	
		38	M 52x2	48	45	60	14	33,3x2,4	65,400	AETPBS12 38	

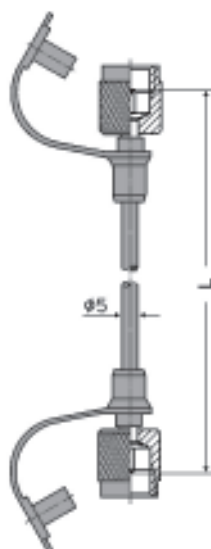
Atenção: Na montagem final, as conexões pré-montadas deverão ser apertadas até ser percebida uma certa resistência, apertando-se por mais 1/4 a 1/3 de volta.

O-ring de Perbunan®. Faixa de temperatura de - 25° a + 100°C. Sob solicitação disponível em Viton® (- 15° a + 200°C).

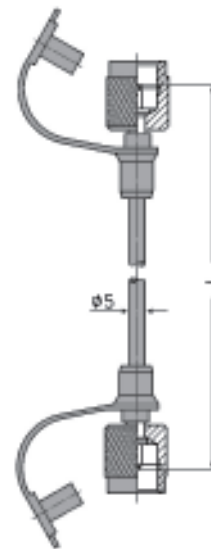
Mangueira de alta pressão DN 2 para conexões roscadas S 12x1,5



S 12x1,5 - S 12x1,5



S 12x1,5 - M 16

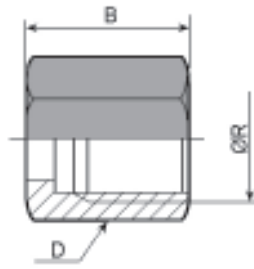


S 12x1,5 - M 16x1,5

L	código para pedidos S12x1,5 - S12x1,5	código para pedidos S12x1,5 - M16	código para pedidos S12x1,5 - M16x1,5
200	MCAP*S12x1,5*200	MCAP*S12x1,5*M16*200	MCAP*S12*M16x1,5*200
400	MCAP*S12x1,5*400	MCAP*S12x1,5*M16*400	MCAP*S12*M16x1,5*400
630	MCAP*S12x1,5*630	MCAP*S12x1,5*M16*630	MCAP*S12*M16x1,5*630
800	MCAP*S12x1,5*800	MCAP*S12x1,5*M16*800	MCAP*S12*M16x1,5*800
1000	MCAP*S12x1,5*1000	MCAP*S12x1,5*M16*1000	MCAP*S12*M16x1,5*1000
1500	MCAP*S12x1,5*1500	MCAP*S12x1,5*M16*1500	MCAP*S12*M16x1,5*1500
2000	MCAP*S12x1,5*2000	MCAP*S12x1,5*M16*2000	MCAP*S12*M16x1,5*2000
2500	MCAP*S12x1,5*2500	MCAP*S12x1,5*M16*2500	MCAP*S12*M16x1,5*2500
3200	MCAP*S12x1,5*3200	MCAP*S12x1,5*M16*3200	MCAP*S12*M16x1,5*3200
4000	MCAP*S12x1,5*4000	MCAP*S12x1,5*M16*4000	MCAP*S12*M16x1,5*4000

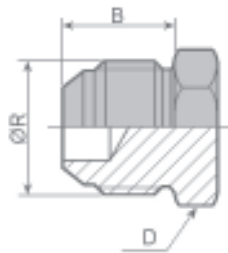
Raio de curvatura min. 20 mm. Comprimentos especiais sob consulta. Grau de aproveitamento de pressão vide à página 167.
Estrutura da mangueira: alma e capa de PA 11/12. Reforço: fibra sintética. Pressão de ruptura: 1100 bar.

Porca para conexão JIC 37°



Ø ext.do tubo mm	pol	Ø rosca JIC37°	B	D	código para pedidos
6	1/4	7/16 - 20	15,5	14	AJP 4
8	5/16	1/2 - 20	17	17	AJP 5
10	3/8	9/16 - 18	18,3	19	AJP 6
12	1/2	3/4 - 16	21,3	22	AJP 8
14	–	7/8 - 14	24,6	27	AJP 10
15	–	7/8 - 14	24,6	27	AJP 10
16	5/8	7/8 - 14	24,6	27	AJP 10
18	–	1.1/16 - 12	25,9	32	AJP 12
20	3/4	1.1/16 - 12	25,9	32	AJP 12
25	1	1.5/16 - 12	28,4	41	AJP 16
30	–	1.5/8 - 12	31	50	AJP 20
32	1.1/4	1.5/8 - 12	31	50	AJP 20
38	1.1/2	1.7/8 - 12	35,8	60	AJP 24

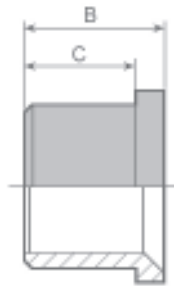
Bujão para tubo JIC 37°



Ø ext.do tubo mm	pol	Ø rosca JIC37°	B	D	código para pedidos
6	1/4	7/16 - 20	20,3	13	AJOT 4
8	5/16	1/2 - 20	20,3	14	AJOT 5
10	3/8	9/16 - 18	21,3	16	AJOT 6
12	1/2	3/4 - 16	23,9	19	AJOT 8
14	–	7/8 - 14	27,9	24	AJOT 10
15	–	7/8 - 14	27,9	24	AJOT 10
16	5/8	7/8 - 14	27,9	24	AJOT 10
18	–	1.1/16 - 12	32,5	27	AJOT 12
20	3/4	1.1/16 - 12	32,5	27	AJOT 12
25	1	1.5/16 - 12	33,8	36	AJOT 16
30	–	1.5/8 - 12	36,8	46	AJOT 20
32	1.1/4	1.5/8 - 12	36,8	46	AJOT 20
38	1.1/2	1.7/8 - 12	41,9	50	AJOT 24

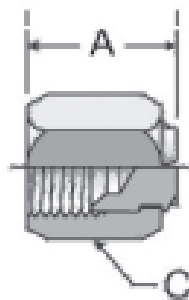
Anilha de encosto para conexão JIC 37°

Para tubos com medidas métricas ou em polegadas



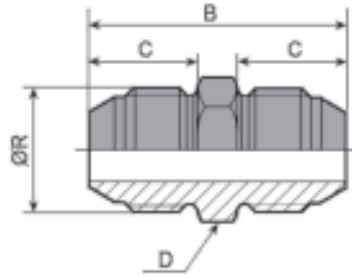
∅ ext.do tubo mm	pol	∅ rosca	∅ rosca JIC37°	B	C	código para pedidos	
						mm	pol
6	1/4	7/16 - 20	7/16 - 20	10,4	6,8	AJA 6	AJA 1/4
8	5/16	1/2 - 20	1/2 - 20	11,2	7,1	AJA 8	AJA 5/16
10	3/8	9/16 - 18	9/16 - 18	12,7	8,4	AJA 10	AJA 3/8
12	1/2	3/4 - 16	3/4 - 16	14,2	8,6	AJA 12	AJA 1/2
14	5/8	7/8 - 14	7/8 - 14	16,8	10,7	AJA 14	AJA 5/8
15		7/8 - 14		16,8	10,7	AJA 15	–
16		7/8 - 14		16,8	10,7	AJA 16	–
18	3/4	1.1/16 - 12	1.1/16 - 12	17,3	10,7	AJA 18	AJA 3/4
20		1.1/16 - 12		17,3	10,7	AJA 20	–
25	1	1.5/16 - 12	1.5/16 - 12	19,8	12,7	AJA 25	AJA 1
30	1.1/4	1.5/8 - 12	1.5/8 - 12	23,1	15,2	AJA 30	AJA 1.1/4
32		1.5/8 - 12		23,1	15,2	AJA 32	–
38	1.1/2	1.7/8 - 12	1.7/8 - 12	28,4	19,8	AJA 38	AJA 1.1/2

Obturador JIC 37°



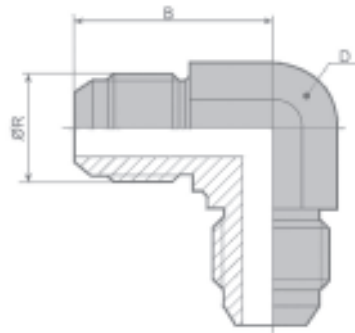
∅ rosca pol	C pol	A pol	pressão máx.trabalho bar	código para pedidos
1/8	3/8	0,60	510	AJOB 6
3/16	7/16	0,66	510	AJOB 8
1/4	9/16	0,67	510	AJOB 10
5/16	5/8	0,77	410	AJOB 12
3/8	11/16	0,81	410	AJOB 14
1/2	7/8	0,94	410	AJOB 15
5/8	1	1,07	340	AJOB 16
3/4	1.1/4	1,24	340	AJOB 18
7/8	1.3/8	1,26	340	AJOB 20
1	1.1/2	1,29	310	AJOB 25
1.1/4	2	1,39	275	AJOB 30
1.1/2	2.1/4	1,70	275	AJOB 32
2	2.7/8	2,01	135	AJOB 38

União dupla igual JIC 37°



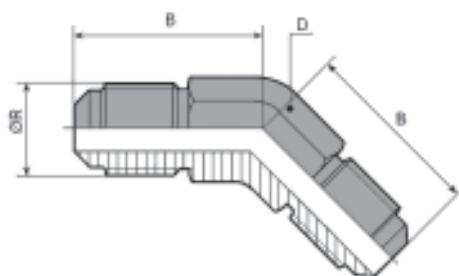
Ø ext.do tubo mm	pol	Ø rosca JIC37°	B	C	D	código para pedidos
6	1/4	7/16 - 20	34,8	14	13	AJUD 4
8	5/16	1/2 - 20	34,8	14	14	AJUD 5
10	3/8	9/16 - 18	35,8	14,1	16	AJUD 6
12	1/2	3/4 - 16	41,1	16,7	19	AJUD 8
14	–	7/8 - 14	47,8	19,3	24	AJUD 10
15	–	7/8 - 14	47,8	19,3	24	AJUD 10
16	5/8	7/8 - 14	47,8	19,3	24	AJUD 10
18	–	1.1/16 - 12	54,9	21,9	27	AJUD 12
20	3/4	1.1/16 - 12	54,9	21,9	27	AJUD 12
25	1	1.5/16 - 12	57,2	23,1	36	AJUD 16
30	–	1.5/8 - 12	61,7	24,3	46	AJUD 20
32	1.1/4	1.5/8 - 12	61,7	24,3	46	AJUD 20
38	1.1/2	1.7/8 - 12	69,8	27,5	50	AJUD 24

Joelho igual JIC 37°



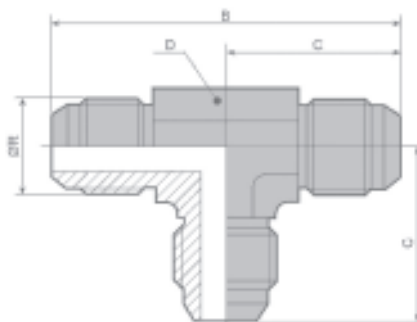
Ø ext.do tubo mm	pol	Ø rosca JIC37°	B	D	código para pedidos
6	1/4	7/16 - 20	22,6	11	AJJI 4
8	5/16	1/2 - 20	24,1	13	AJJI 5
10	3/8	9/16 - 18	26,9	14	AJJI 6
12	1/2	3/4 - 16	31,8	19	AJJI 8
14	–	7/8 - 14	36,8	22	AJJI 10
15	–	7/8 - 14	36,8	22	AJJI 10
16	5/8	7/8 - 14	36,8	22	AJJI 10
18	–	1.1/16 - 12	42,2	27	AJJI 12
20	3/4	1.1/16 - 12	42,2	27	AJJI 12
25	1	1.5/16 - 12	46	33	AJJI 16
30	–	1.5/8 - 12	52,3	41	AJJI 20
32	1.1/4	1.5/8 - 12	52,3	41	AJJI 20
38	1.1/2	1.7/8 - 12	59,2	48	AJJI 24

Joelho 45° igual JIC 37°



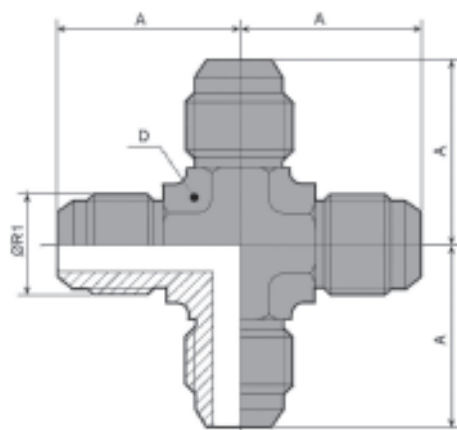
Ø ext.do tubo mm	pol	Ø rosca JIC37°	B	D	código para pedidos
6	1/4	7/16 - 20	18,3	11	AJJ45I 4
8	5/16	1/2 - 20	19,6	13	AJJ45I 5
10	3/8	9/16 - 18	21,1	14	AJJ45I 6
12	1/2	3/4 - 16	24,9	19	AJJ45I 8
14	–	7/8 - 14	28,2	22	AJJ45I 10
15	–	7/8 - 14	28,2	22	AJJ45I 10
16	5/8	7/8 - 14	28,2	22	AJJ45I 10
18	–	1.1/16 - 12	32,5	27	AJJ45I 12
20	3/4	1.1/16 - 12	32,5	27	AJJ45I 12
25	1	1.5/16 - 12	37,3	33	AJJ45I 16

Tê igual JIC 37°



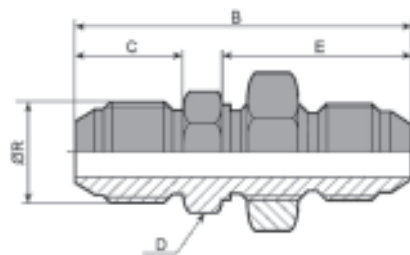
Ø ext.do tubo mm	pol	Ø rosca JIC37°	B	C	D	código para pedidos
6	1/4	7/16 - 20	45,2	22,6	11	AJTI 4
8	5/16	1/2 - 20	48,2	24,1	13	AJTI 5
10	3/8	9/16 - 18	53,8	26,9	14	AJTI 6
12	1/2	3/4 - 16	63,6	31,8	19	AJTI 8
14	–	7/8 - 14	73,6	36,8	22	AJTI 10
15	–	7/8 - 14	73,6	36,8	22	AJTI 10
16	5/8	7/8 - 14	73,6	36,8	22	AJTI 10
18	–	1.1/16 - 12	84,4	42,2	27	AJTI 12
20	3/4	1.1/16 - 12	84,4	42,2	27	AJTI 12
25	1	1.5/16 - 12	92	46	33	AJTI 16
30	–	1.5/8 - 12	104,6	52,3	41	AJTI 20
32	1.1/4	1.5/8 - 12	104,6	52,3	41	AJTI 20
38	1.1/2	1.7/8 - 12	118,4	59,2	48	AJTI 24

Cruzeta JIC 37°



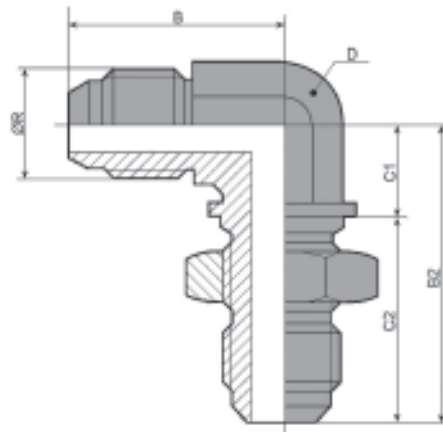
Ø ext.do tubo mm	pol	Ø R1 JIC 37°	A	D	código para pedidos
6	1/4	7/16 - 20	22,6	11	AJCI 4
8	5/16	1/2 - 20	24,1	13	AJCI 5
10	3/8	9/16 - 18	26,9	14	AJCI 6
12	1/2	3/4 - 16	31,8	19	AJCI 8
14	–	7/8 - 14	36,8	22	AJCI 10
15	–	7/8 - 14	36,8	22	AJCI 10
16	5/8	7/8 - 14	36,8	22	AJCI 10
18	–	1.1/16 - 12	42,2	27	AJCI 12
20	3/4	1.1/16 - 12	42,2	27	AJCI 12
25	1	1.5/16 - 12	46	33	AJCI 16
30	–	1.5/8 - 12	52,3	41	AJCI 20
32	1.1/4	1.5/8 - 12	52,3	41	AJCI 20
38	1.1/2	1.7/8 - 12	59,2	48	AJCI 24

União dupla igual JIC 37° para painel



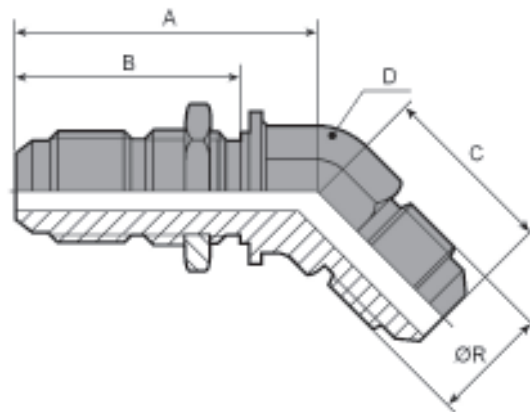
Ø ext.do tubo mm	pol	Ø rosca JIC37°	B	C	D	E	código para pedidos
6	1/4	7/16 - 20	52,6	14	17	31,3	AJUC 4
8	5/16	1/2 - 20	52,6	14	19	31,3	AJUC 5
10	3/8	9/16 - 18	55,4	14,1	22	33,3	AJUC 6
12	1/2	3/4 - 16	62	16,7	24	37,4	AJUC 8
14	–	7/8 - 14	69,6	19,3	30	40,9	AJUC 10
15	–	7/8 - 14	69,6	19,3	30	40,9	AJUC 10
16	5/8	7/8 - 14	69,6	19,3	30	40,9	AJUC 10
18	–	1.1/16 - 12	78,5	21,9	36	45,2	AJUC 12
20	3/4	1.1/16 - 12	78,5	21,9	36	45,2	AJUC 12
25	1	1.5/16 - 12	79,8	23,1	41	45,2	AJUC 16
30	–	1.5/8 - 12	84,1	24,3	50	46,5	AJUC 20
32	1.1/4	1.5/8 - 12	84,1	24,3	50	46,5	AJUC 20
38	1.1/2	1.7/8 - 12	89,4	27,5	55	46,8	AJUC 24

Joelho igual JIC 37° para painel



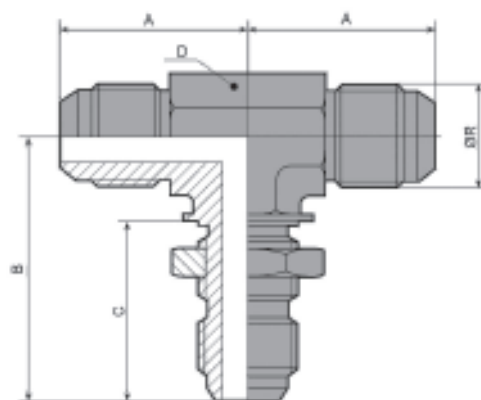
\varnothing ext.do tubo mm	pol	\varnothing R JIC37°	B	B2	C1	C2	D	código para pedidos
6	1/4	7/16 - 20	24,6	40,4	12,1	28,3	11	AJJC 4
8	5/16	1/2 - 20	26,2	41,1	12,8	28,3	13	AJJC 5
10	3/8	9/16 - 18	27,7	46	15,9	30,1	14	AJJC 6
12	1/2	3/4 - 16	34,5	53,6	18,6	35	19	AJJC 8
14	–	7/8 - 14	39,6	60,7	22,2	38,5	22	AJJC 10
15	–	7/8 - 14	39,6	60,7	22,2	38,5	22	AJJC 10
16	5/8	7/8 - 14	39,6	60,7	22,2	38,5	22	AJJC 10
18	–	1.1/16 - 12	45,2	67,8	25	42,8	27	AJJC 12
20	3/4	1.1/16 - 12	45,2	67,8	25	42,8	27	AJJC 12
25	1	1.5/16 - 12	49,3	71,1	28,3	42,8	33	AJJC 16
30	–	1.5/8 - 12	55,1	79,2	35,1	44,1	41	AJJC 20
32	1.1/4	1.5/8 - 12	55,1	79,2	35,1	44,1	41	AJJC 20

Joelho 45° JIC 37° para painel



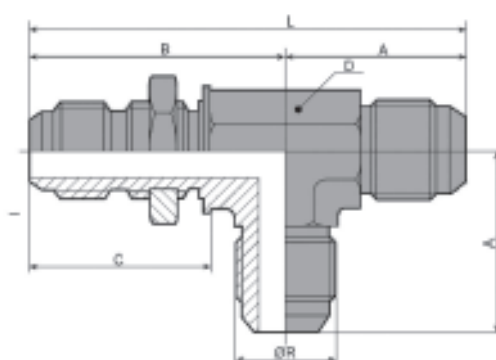
Ø ext.do tubo mm	pol	Ø R JIC37°	<u>A</u>	<u>B</u>	<u>C</u>	<u>D</u>	código para pedidos
6	1/4	7/16 - 20	38,9	28,3	18,3	11	AJJ45CI 4
8	5/16	1/2 - 20	—	—	—	—	AJJ45CI 5
10	3/8	9/16 - 18	42,4	30,1	21,1	14	AJJ45CI 6
12	1/2	3/4 - 16	49,3	35	24,9	19	AJJ45CI 8
14	—	7/8 - 14	55,1	38,5	28,2	22	AJJ45CI 10
15	—	7/8 - 14	55,1	38,5	28,2	22	AJJ45CI 10
16	5/8	7/8 - 14	55,1	38,5	28,2	22	AJJ45CI 10
18	—	1.1/16 - 12	62	42,8	32,5	27	AJJ45CI 12
20	3/4	1.1/16 - 12	62	42,8	32,5	27	AJJ45CI 12
25	1	1.5/16 - 12	65	42,8	37,3	33	AJJ45CI 16

Tê igual central JIC 37° para painel



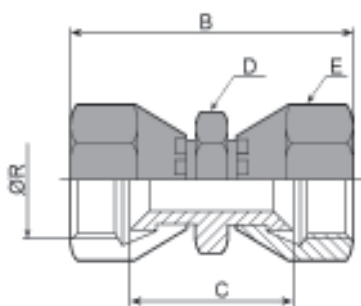
Ø ext. do tubo mm	pol	Ø R JIC 37°	A	B	C	D	código para pedidos
6	1/4	7/16 - 20	24,6	40,4	28,3	11	AJTCC 4
8	5/16	1/2 - 20	26,2	41,1	28,3	13	AJTCC 5
10	3/8	9/16 - 18	27,7	46	30,1	14	AJTCC 6
12	1/2	3/4 - 16	34,5	53,6	35	19	AJTCC 8
14	–	7/8 - 14	39,6	60,7	38,5	22	AJTCC 10
15	–	7/8 - 14	39,6	60,7	38,5	22	AJTCC 10
16	5/8	7/8 - 14	39,6	60,7	38,5	22	AJTCC 10
18	–	1.1/16 - 12	45,2	67,8	42,8	27	AJTCC 12
20	3/4	1.1/16 - 12	45,2	67,8	42,8	27	AJTCC 12
25	1		49,3	71,1	42,8	33	AJTCC 16

Tê igual vertical JIC 37° para painel



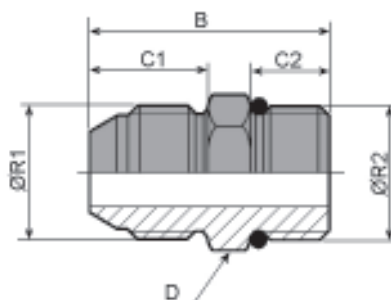
Ø ext. do tubo mm	pol	Ø R JIC37°	A	B	C	D	L	código para pedidos
6	1/4	7/16 - 20	24,6	40,4	28,3	11	65	AJTCV 4
8	5/16	1/2 - 20	26,2	41,1	28,3	13	66,3	AJTCV 5
10	3/8	9/16 - 18	27,7	46	30,1	14	73,7	AJTCV 6
12	1/2	3/4 - 16	34,5	53,6	35	19	88,1	AJTCV 8
14	–	7/8 - 14	39,6	60,7	38,5	22	100,3	AJTCV 10
15	–	7/8 - 14	39,6	60,7	38,5	22	100,3	AJTCV 10
16	5/8	7/8 - 14	39,6	60,7	38,5	22	100,3	AJTCV 10
18	–	1.1/16 - 12	45,2	67,8	42,8	27	113	AJTCV 12
20	3/4	1.1/16 - 12	45,2	67,8	42,8	27	113	AJTCV 12
25	1	1.5/16 - 12	49,3	71,1	42,8	33	120,4	AJTCV 16

Adaptador JIC 37° com porca dupla



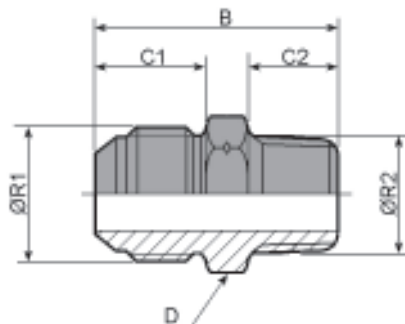
Ø ext. do tubo mm	pol	Ø R JIC 37°	B	C	D	E	Código para pedidos
6	1/4	7/16 -	41,4	23,6	14	16	AJUMB 4
8	5/16	20	43,6	24	16	16	AJUMB 5
10	3/8	1/2 - 20	45	25,6	17	19	AJUMB 6
12	1/2	9/16 -	52,2	30,4	22	22	AJUMB 8
14	-	18	59,7	34,3	27	27	AJUMB 10
15	-	3/4 - 16	59,7	34,3	27	27	AJUMB 10
16	5/8	7/8 - 14	59,7	34,3	27	27	AJUMB 10
18	-	7/8 - 14	63,3	34,3	32	32	AJUMB 12
20	3/4	7/8 - 14	63,3	34,3	32	32	AJUMB 12
25	1	1.1/16 - 12	71,7	40,9	38	38	AJUMB 16
30	-	1.1/16 - 12	78,4	46,2	46	50	AJUMB 20
32	1.1/4	1.5/16 - 12	78,4	46,2	46	50	AJUMB 20
38	1.1/2	1.5/8 - 12	85	46,6	50	60	AJUMB 24
		1.5/8 - 12					
		1.7/8 - 12					

União macho JIC 37° com rosca UNF



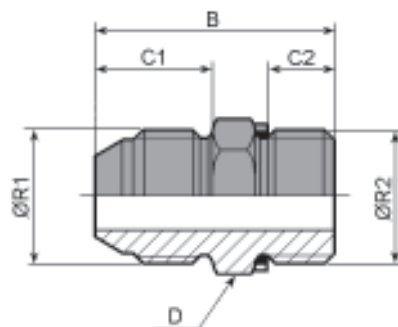
Ø ext. do tubo mm	pol	Ø R1 JIC37°	Ø R2 JIC37°	B	C1	C2	D	código para pedidos
6	1/4	7/16 - 20	7/16	31,2	14	9,1	14	AJUM4x7/16UNF
6	1/4	7/16 - 20	1/2	31,2	14	9,1	16	AJUM4x1/2UNF
6	1/4	7/16 - 20	9/16	33	14	9,9	17	AJUM4x9/16UNF
8	5/16	1/2 - 20	1/2	31,2	14	9,1	16	AJUM5x1/2UNF
10	3/8	9/16 - 18	9/16	33	14,1	9,9	17	AJUM6x9/16UNF
10	3/8	9/16 - 18	3/4	35,1	14,1	11,1	22	AJUM6x3/4UNF
12	1/2	3/4 - 16	3/4	37,6	16,7	11,1	22	AJUM8x3/4UNF
12	1/2	3/4 - 16	7/8	40,6	16,7	12,7	27	AJUM8x7/8UNF
12	1/2	3/4 - 16	1.1/16	44,7	16,7	15,1	32	AJUM8x1.1/16UNF
14	–	7/8 - 14	3/4	40,6	19,3	11,1	24	AJUM10x3/4UNF
15	–	7/8 - 14	3/4	40,6	19,3	11,1	24	AJUM10x3/4UNF
16	5/8	7/8 - 14	3/4	40,6	19,3	11,1	24	AJUM10x3/4UNF
14	–	7/8 - 14	7/8	43,2	19,3	12,7	27	AJUM10x7/8UNF
15	–	7/8 - 14	7/8	43,2	19,3	12,7	27	AJUM10x7/8UNF
16	5/8	7/8 - 14	7/8	43,2	19,3	12,7	27	AJUM10x7/8UNF
14	–	7/8 - 14	1.1/16	47,2	19,3	15,1	32	AJUM10x1.1/16UNF
15	–	7/8 - 14	1.1/16	47,2	19,3	15,1	32	AJUM10x1.1/16UNF
16	5/8	7/8 - 14	1.1/16	47,2	19,3	15,1	32	AJUM10x1.1/16UNF
18	–	1.1/16 - 12	3/4	45,2	21,9	11,1	27	AJUM12x3/4UNF
20	3/4	1.1/16 - 12	3/4	45,2	21,9	11,1	27	AJUM12x3/4UNF
18	–	1.1/16 - 12	7/8	46,4	21,9	12,7	27	AJUM12x7/8UNF
20	3/4	1.1/16 - 12	7/8	46,4	21,9	12,7	27	AJUM12x7/8UNF
18	–	1.1/16 - 12	1.1/16	50	21,9	15,1	32	AJUM12x1.1/16UNF
20	3/4	1.1/16 - 12	1.1/16	50	21,9	15,1	32	AJUM12x1.1/16UNF
18	–	1.1/16 - 12	1.5/16	50,8	21,9	15,1	38	AJUM12x1.5/16UNF
20	3/4	1.1/16 - 12	1.5/16	50,8	21,9	15,1	38	AJUM12x1.5/16UNF
25	1	1.5/16 - 12	1.1/16	51,1	23,1	15,1	36	AJUM16x1.1/16UNF
25	1	1.5/16 - 12	1.5/16	51,8	23,1	15,1	38	AJUM16x1.5/16UNF
25	1	1.5/16 - 12	1.5/8	53,8	23,1	15,1	50	AJUM16x1.5/8UNF
30	–	1.5/8 - 12	1.5/16	55	24,3	15,1	50	AJUM20x1.5/16UNF
32	1.1/4	1.5/8 - 12	1.5/16	55	24,3	15,1	50	AJUM20x1.5/16UNF
30	–	1.5/8 - 12	1.5/8	55,1	24,3	15,1	50	AJUM20x1.5/8UNF
32	1.1/4	1.5/8 - 12	1.5/8	55,1	24,3	15,1	50	AJUM20x1.5/8UNF
30	–	1.5/8 - 12	1.7/8	57	24,3	15,1	55	AJUM20x1.7/8UNF
32	1.1/4	1.5/8 - 12	1.7/8	57	24,3	15,1	55	AJUM20x1.7/8UNF
38	1.1/2	1.7/8 - 12	1.7/8	60,2	27,5	15,1	55	AJUM24x1.7/8UNF

União macho JIC 37° com rosca NPT



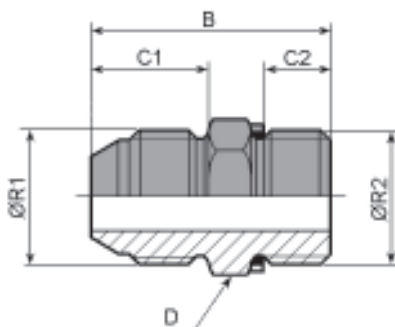
Ø ext. do tubo		Ø R1 JIC37°	Ø R2 NPT	B	C1	C2	D	código para pedidos
mm	pol							
6	1/4	7/16 - 20	1/8	31	14	9,7	13	AJUM4x1/8NPT
6	1/4	7/16 - 20	1/4	36	14	14,2	14	AJUM4x1/4NPT
8	5/16	1/2 - 20	1/8	31	14	9,7	14	AJUM5x1/8NPT
8	5/16	1/2 - 20	1/4	36,1	14	14,2	14	AJUM5x1/4NPT
10	3/8	9/16 - 18	1/8	31,8	14,1	9,7	16	AJUM6x1/8NPT
10	3/8	9/16 - 18	1/4	36,3	14,1	14,2	16	AJUM6x1/4NPT
10	3/8	9/16 - 18	3/8	36,3	14,1	14,2	19	AJUM6x3/8NPT
10	3/8	9/16 - 18	1/2	42,5	14,1	19	22	AJUM6x1/2NPT
12	1/2	3/4 - 16	1/4	38,9	16,7	14,2	19	AJUM8x1/4NPT
12	1/2	3/4 - 16	3/8	38,9	16,7	14,2	19	AJUM8x3/8NPT
12	1/2	3/4 - 16	1/2	45,4	16,7	19	22	AJUM8x1/2NPT
12	1/2	3/4 - 16	3/4	47	16,7	19	27	AJUM8x3/4NPT
14	–	7/8 - 14	3/8	43,1	19,3	14,2	24	AJUM10x3/8NPT
15	–	7/8 - 14	3/8	43,1	19,3	14,2	24	AJUM10x3/8NPT
16	5/8	7/8 - 14	3/8	43,1	19,3	14,2	24	AJUM10x3/8NPT
14	–	7/8 - 14	1/2	48	19,3	19	24	AJUM10x1/2NPT
15	–	7/8 - 14	1/2	48	19,3	19	24	AJUM10x1/2NPT
16	5/8	7/8 - 14	1/2	48	19,3	19	27	AJUM10x1/2NPT
14	–	7/8 - 14	3/4	49,5	19,3	19	27	AJUM10x3/4NPT
15	–	7/8 - 14	3/4	49,5	19,3	19	27	AJUM10x3/4NPT
16	5/8	7/8 - 14	3/4	49,5	19,3	19	27	AJUM10x3/4NPT
18	–	1.1/16 - 12	1/2	52,1	21,9	19	27	AJUM12x1/2NPT
20	3/4	1.1/16 - 12	1/2	52,1	21,9	19	27	AJUM12x1/2NPT
18	–	1.1/16 - 12	3/4	52,3	21,9	19	27	AJUM12x3/4NPT
20	3/4	1.1/16 - 12	3/4	52,3	21,9	19	36	AJUM12x3/4NPT
18	–	1.1/16 - 12	1	57,1	21,9	23,9	36	AJUM12x1NPT
20	3/4	1.1/16 - 12	1	57,1	21,9	23,9	36	AJUM12x1NPT
25	1	1.5/16 - 12	1/2	53,5	23,1	19	36	AJUM16x1/2NPT
25	1	1.5/16 - 12	3/4	53,5	23,1	19	36	AJUM16x3/4NPT
25	1	1.5/16 - 12	1	58,4	23,1	23,9	36	AJUM16x1NPT
30	–	1.5/8 - 12	1	61,5	24,3	23,9	46	AJUM20x1NPT
32	1.1/4	1.5/8 - 12	1	61,5	24,3	23,9	46	AJUM20x1NPT
30	–	1.5/8 - 12	1.1/4	62,2	24,3	24,6	46	AJUM20x1.1/4NPT
32	1.1/4	1.5/8 - 12	1.1/4	62,2	24,3	24,6	46	AJUM20x1.1/4NPT
38	1.1/2	1.7/8 - 12	1.1/4	68,1	27,5	24,6	50	AJUM24x1.1/4NPT
38	1.1/2	1.7/8 - 12	1.1/2	68,1	27,5	25,4	50	AJUM24x1.1/2NPT

União macho JIC 37° com rosca métrica



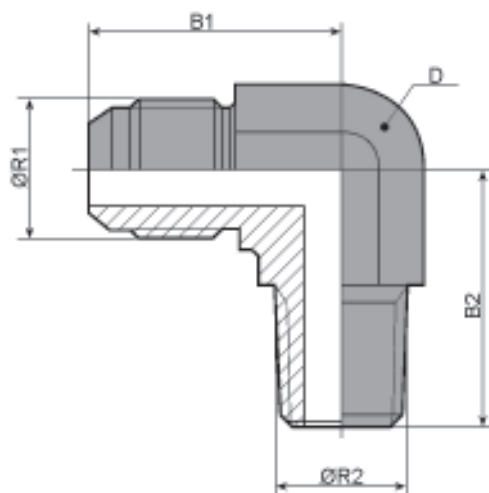
Ø ext. do tubo mm	pol	Ø R1 JIC37°	Ø R2 metrica	B	C1	C2	D	código para pedidos
6	1/4	7/16 - 20	M10x1	30	14	8	16	AJUM 4 x M10x1
6	1/4	7/16 - 20	M12x1,5	31	14	8,7	19	AJUM 4 x M12x1,5
6	1/4	7/16 - 20	M14x1,5	31	14	8,7	19	AJUM 4 x M14x1,5
6	1/4	7/16 - 20	M18x1,5	34	14	10,7	24	AJUM 4 x M18x1,5
6	1/4	7/16 - 20	M22x1,5	37	14	12,7	27	AJUM 4 x M22x1,5
8	5/16	1/2 - 20	M12x1,5	31	14	8,7	19	AJUM 5 x M12x1,5
10	3/8	9/16 - 18	M14x1,5	31	14,1	8,7	19	AJUM 6 x M14x1,5
10	3/8	9/16 - 18	M16x1,5	32,6	14,1	10	22	AJUM 6 x M16x1,5
10	3/8	9/16 - 18	M18x1,5	34,1	14,1	10,7	24	AJUM 6 x M18x1,5
12	1/2	3/4 - 16	M14x1,5	34,2	16,7	8,7	19	AJUM 8 x M14x1,5
12	1/2	3/4 - 16	M16x1,5	36	16,7	10	22	AJUM 8 x M16x1,5
12	1/2	3/4 - 16	M18x1,5	38	16,7	10,7	24	AJUM 8 x M18x1,5
12	1/2	3/4 - 16	M22x1,5	40	16,7	12,7	27	AJUM 8 x M22x1,5
12	1/2	3/4 - 16	M26x1,5	43,5	16,7	-	32	AJUM 8 x M26x1,5
14	-	7/8 - 14	M18x1,5	40	19,3	10,7	24	AJUM 10 x M18x1,5
15	-	7/8 - 14	M18x1,5	40	19,3	10,7	24	AJUM 10 x M18x1,5
16	5/8	7/8 - 14	M18x1,5	40	19,3	10,7	24	AJUM 10 x M18x1,5
14	-	7/8 - 14	M22x1,5	43,5	19,3	12,7	27	AJUM 10 x M22x1,5
15	-	7/8 - 14	M22x1,5	43,5	19,3	12,7	27	AJUM 10 x M22x1,5
16	5/8	7/8 - 14	M22x1,5	43,5	19,3	12,7	27	AJUM 10 x M22x1,5
18	-	1.1/16 - 12	M18x1,5	44	21,9	10,7	27	AJUM 12 x M18x1,5
20	3/4	1.1/16 - 12	M18x1,5	44	21,9	10,7	27	AJUM 12 x M18x1,5
18	-	1.1/16 - 12	M22x1,5	46	21,9	12,7	27	AJUM 12 x M22x1,5
20	3/4	1.1/16 - 12	M22x1,5	46	21,9	12,7	27	AJUM 12 x M22x1,5
18	-	1.1/16 - 12	M26x1,5	49,5	21,9	-	32	AJUM 12 x M26x1,5
20	3/4	1.1/16 - 12	M26x1,5	49,5	21,9	-	32	AJUM 12 x M26x1,5
18	-	1.1/16 - 12	M27x2	49,5	21,9	15	32	AJUM 12 x M27x2
25	1	1.5/16 - 12	M26x1,5	50,5	23,1	-	36	AJUM 16 x M26x1,5
25	1	1.5/16 - 12	M33x2	51,5	23,1	15	41	AJUM 16 x M33x2
30	-	1.5/8 - 12	M42x2	55,5	24,3	15,5	50	AJUM 20 x M42x2
32	1.1/4	1.5/8 - 12	M42x2	55,5	24,3	15,5	50	AJUM 20 x M42x2
38	1.1/2	1.7/8 - 12	M50x2	61	27,5	-	55	AJUM 24 x M50x2

União macho JIC 37° com rosca BSP



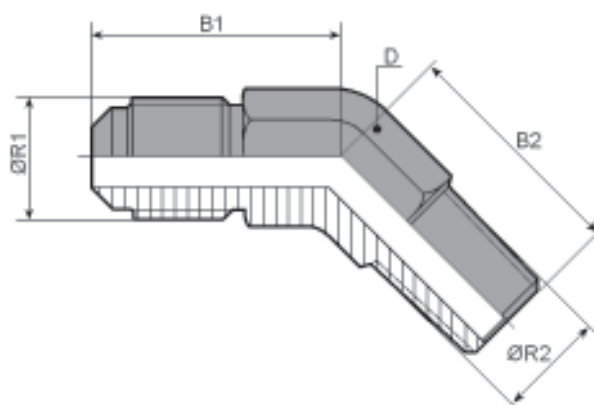
Ø ext. do tubo mm	pol	Ø R JIC37°	Ø R BSP	B	C1	C2	D	código para pedidos
6	1/4	7/16 - 20	1/8	28,7	14	6,5	16	AJUM 4x1/8 BSP
6	1/4	7/16 - 20	1/4	32	14	9,5	19	AJUM 4x1/4 BSP
6	1/4	7/16 - 20	3/8	33	14	9,5	22	AJUM 4x3/8 BSP
6	1/4	7/16 - 20	1/2	38,6	14	13	30	AJUM 4x1/2 BSP
8	5/16	1/2 - 20	1/4	32	14	9,5	19	AJUM 5x1/4 BSP
8	5/16	1/2 - 20	3/8	33	14	9,5	22	AJUM 5x3/8 BSP
10	3/8	9/16 - 18	1/4	32	14,1	9,5	19	AJUM 6x1/4 BSP
10	3/8	9/16 - 18	3/8	33	14,1	9,5	22	AJUM 6x3/8 BSP
10	3/8	9/16 - 18	1/2	38,6	14,1	13	30	AJUM 6x1/2 BSP
12	1/2	3/4 - 16	1/4	35	16,7	9,5	19	AJUM 8x1/4 BSP
12	1/2	3/4 - 16	3/8	36	16,7	9,5	22	AJUM 8x3/8 BSP
12	1/2	3/4 - 16	1/2	41,4	16,7	13	30	AJUM 8x1/2 BSP
12	1/2	3/4 - 16	3/4	42,4	16,7	13	36	AJUM 8x3/4 BSP
14	—	7/8 - 14	3/8	39,1	19,3	9,5	24	AJUM 10x3/8 BSP
15	—	7/8 - 14	3/8	39,1	19,3	9,5	24	AJUM 10x 3/8 BSP
16	5/8	7/8 - 14	3/8	39,1	19,3	9,5	24	AJUM 10x3/8 BSP
14	—	7/8 - 14	1/2	43,9	19,3	13	30	AJUM 10x1/2 BSP
15	—	7/8 - 14	1/2	43,9	19,3	13	30	AJUM 10x1/2 BSP
16	5/8	7/8 - 14	1/2	43,9	19,3	13	30	AJUM 10x1/2 BSP
14	—	7/8 - 14	3/4	43,9	19,3	13	36	AJUM 10x3/4 BSP
15	—	7/8 - 14	3/4	43,9	19,3	13	36	AJUM 10x3/4 BSP
16	5/8	7/8 - 14	3/4	43,9	19,3	13	36	AJUM 10x3/4 BSP
18	—	1.1/16 - 12	3/8	42,4	21,9	9,5	30	AJUM 12x3/8 BSP
20	3/4	1.1/16 - 12	3/8	42,4	21,9	9,5	30	AJUM 12x3/8 BSP
18	—	1.1/16 - 12	1/2	46,7	21,9	13	30	AJUM 12x1/2 BSP
20	3/4	1.1/16 - 12	1/2	46,7	21,9	13	30	AJUM 12x1/2 BSP
18	—	1.1/16 - 12	3/4	47,5	21,9	13	36	AJUM 12x3/4 BSP
20	3/4	1.1/16 - 12	3/4	47,5	21,9	13	36	AJUM 12x3/4 BSP
18	—	1.1/16 - 12	1	52,6	21,9	16	46	AJUM 12x1 BSP
20	3/4	1.1/16 - 12	1	52,6	21,9	16	46	AJUM 12x1 BSP
25	1	1.5/16 - 12	3/4	48,5	23,1	16	36	AJUM 16x3/4 BSP
25	1	1.5/16 - 12	1	53,6	23,1	16	46	AJUM 16x1 BSP
25	1	1.5/16 - 12	1.1/4	55,1	23,1	16	50	AJUM 16x1.1/4 BSP
25	1	1.5/16 - 12	1.1/2	55,8	23,1	16	60	AJUM 16x1.1/2 BSP
30	—	1.5/8 - 12	1	56	24,3	16	46	AJUM 20x1 BSP
32	1.1/4	1.5/8 - 12	1	56	24,3	16	46	AJUM 20x1 BSP
30	—	1.5/8 - 12	1.1/4	56,9	24,3	16	50	AJUM 20x1.1/4 BSP
32	1.1/4	1.5/8 - 12	1.1/4	56,9	24,3	16	50	AJUM 20x1.1/4 BSP
38	1.1/2	1.7/8 - 12	1	59,8	27,5	16	50	AJUM 24x1 BSP
38	1.1/2	1.7/8 - 12	1.1/4	60,4	27,5	16	50	AJUM 24x1.1/4 BSP
38	1.1/2	1.7/8 - 12	1.1/2	61	27,5	16	60	AJUM 24x1.1/2 BSP

Joelho macho JIC 37° com rosca NPT



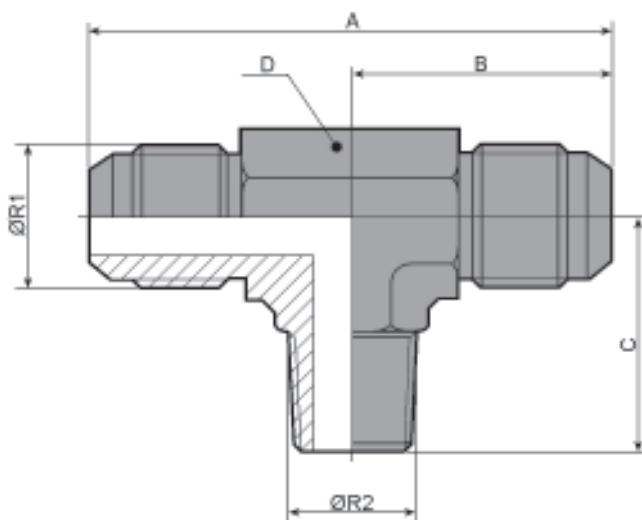
Ø ext. do tubo mm	pol	Ø R1 JIC37°	Ø R2 NPTF	B1	B2	D	código para pedidos
6	1/4	7/16 - 20	1/8	22,6	19,8	11	AJJM 4x1/8 NPT
6	1/4	7/16 - 20	1/4	26,9	27,7	14	AJJM 4x1/4 NPT
8	5/16	1/2 - 20	1/8	24,1	19,8	13	AJJM 5x1/8 NPT
8	5/16	1/2 - 20	1/4	26,9	27,7	14	AJJM 5x1/4 NPT
10	3/8	9/16 - 18	1/8	26,9	22,8	14	AJJM 6x1/8 NPT
10	3/8	9/16 - 18	1/4	26,9	27,7	14	AJJM 6x1/4 NPT
10	3/8	9/16 - 18	3/8	29	31	19	AJJM 6x3/8 NPT
10	3/8	9/16 - 18	1/2	31,2	37,3	22	AJJM 6x1/2 NPT
12	1/2	3/4 - 16	1/4	31,8	31	19	AJJM 8x1/4 NPT
12	1/2	3/4 - 16	3/8	31,8	31	19	AJJM 8x3/8 NPT
12	1/2	3/4 - 16	1/2	33,7	37,3	22	AJJM 8x1/2 NPT
12	1/2	3/4 - 16	3/4	36	40,4	27	AJJM 8x3/4 NPT
14	-	7/8 - 14	3/8	36,8	33	22	AJJM 10x3/8 NPT
15	-	7/8 - 14	3/8	36,8	33	22	AJJM 10x3/8 NPT
16	5/8	7/8 - 14	3/8	36,8	33	22	AJJM 10x3/8 NPT
14	-	7/8 - 14	1/2	36,8	37,3	22	AJJM 10x1/2 NPT
15	-	7/8 - 14	1/2	36,8	37,3	22	AJJM 10x1/2 NPT
16	5/8	7/8 - 14	1/2	36,8	37,3	22	AJJM 10x1/2 NPT
14	-	7/8 - 14	3/4	38,9	40,4	27	AJJM 10x3/4 NPT
15	-	7/8 - 14	3/4	38,9	40,4	27	AJJM 10x3/4 NPT
16	5/8	7/8 - 14	3/4	38,9	40,4	27	AJJM 10x3/4 NPT
18	-	1.1/16 - 12	1/2	42,2	40,4	27	AJJM 12x1/2 NPT
20	3/4	1.1/16 - 12	1/2	42,2	40,4	27	AJJM 12x1/2 NPT
18	-	1.1/16 - 12	3/4	42,2	40,4	27	AJJM 12x3/4 NPT
20	3/4	1.1/16 - 12	3/4	42,2	40,4	27	AJJM 12x3/4 NPT
25	1	1.5/16 - 12	3/4	46	45,2	33	AJJM 16x3/4 NPT
25	1	1.5/16 - 12	1	46	50	33	AJJM 16x1 NPT
30	-	1.5/8 - 12	1	52,3	59,6	41	AJJM 20x1 NPT
32	1.1/4	1.5/8 - 12	1	52,3	59,6	41	AJJM 20x1 NPT
30	-	1.5/8 - 12	1.1/4	52,3	60,5	41	AJJM 20x1.1/4 NPT
32	1.1/4	1.5/8 - 12	1.1/4	52,3	60,5	41	AJJM 20x1.1/4 NPT
38	1.1/2	1.7/8 - 12	1.1/2	59,2	67,1	48	AJJM 24x1.1/2 NPT

Joelho macho 45° JIC 37° com rosca NPT



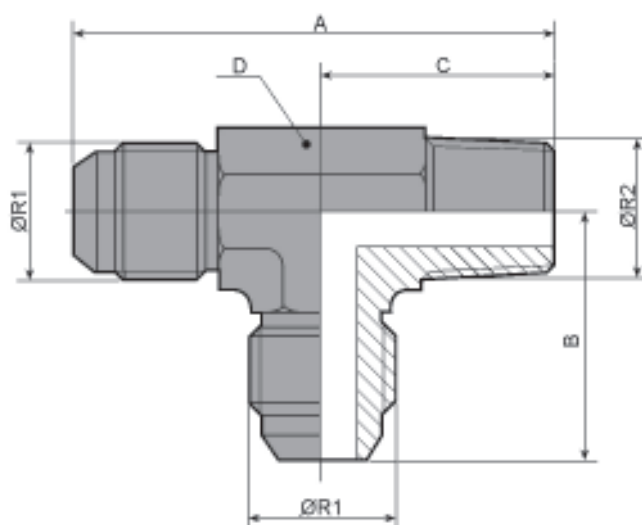
Ø ext. do tubo mm	pol	Ø R1 JIC37°	Ø R2 NPT	B1	B2	D	código para pedidos
6	1/4	7/16 - 20	1/8	18,3	16,3	11	AJJ45 4x1/8 NPT
6	1/4	7/16 - 20	1/4	21,1	21,8	14	AJJ45 4x1/4 NPT
8	5/16	1/2 - 20	1/8	19,6	16,3	13	AJJ45 5x1/8 NPT
8	5/16	1/2 - 20	1/4	21,2	21,8	14	AJJ45 5x1/4 NPT
10	3/8	9/16 - 18	1/8	21,1	17	14	AJJ45 6x1/8 NPT
10	3/8	9/16 - 18	1/4	21,1	21,8	14	AJJ45 6x1/4 NPT
10	3/8	9/16 - 18	3/8	22	24,1	19	AJJ45 6x3/8 NPT
10	3/8	9/16 - 18	1/2	22,3	29,7	22	AJJ45 6x1/2 NPT
12	1/2	3/4 - 16	1/4	24,9	24,1	19	AJJ45 8x1/4 NPT
12	1/2	3/4 - 16	3/8	24,9	24,1	19	AJJ45 8x3/8 NPT
12	1/2	3/4 - 16	1/2	25,1	29,7	22	AJJ45 8x1/2 NPT
12	1/2	3/4 - 16	3/4	26,4	30,5	22	AJJ45 8x3/4 NPT
14	–	7/8 - 14	3/8	28,2	24,8	22	AJJ45 10x3/8 NPT
15	–	7/8 - 14	3/8	28,2	24,8	22	AJJ45 10x3/8 NPT
16	5/8	7/8 - 14	3/8	28,2	24,8	22	AJJ45 10x3/8 NPT
14	–	7/8 - 14	1/2	28,2	29,7	27	AJJ45 10x1/2 NPT
15	–	7/8 - 14	1/2	28,2	29,7	27	AJJ45 10x1/2 NPT
16	5/8	7/8 - 14	1/2	28,2	29,7	27	AJJ45 10x1/2 NPT
14	–	7/8 - 14	3/4	30	30,5	27	AJJ45 10x3/4 NPT
15	–	7/8 - 14	3/4	30	30,5	27	AJJ45 10x3/4 NPT
16	5/8	7/8 - 14	3/4	30	30,5	22	AJJ45 10x3/4 NPT
18	–	1.1/16 - 12	1/2	32	29,7	22	AJJ45 12x1/2 NPT
20	3/4	1.1/16 - 12	1/2	32	29,7	27	AJJ45 12x1/2 NPT
18	–	1.1/16 - 12	3/4	32,5	30,5	27	AJJ45 12x3/4 NPT
20	3/4	1.1/16 - 12	3/4	32,5	30,5	27	AJJ45 12x3/4 NPT
25	1	1.5/16 - 12	3/4	37,3	32,7	33	AJJ45 20x3/4 NPT
25	1	1.5/16 - 12	1	37,3	37,6	33	AJJ45 20x1 NPT

Tê macho central JIC 37° com rosca NPT



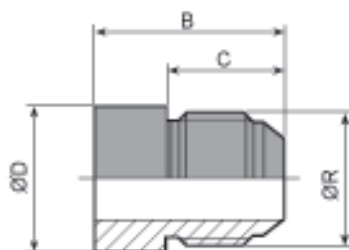
Ø ext. do tubo mm	pol	Ø R1 JIC37°	Ø R2 NPT	A	B	C	D	código para pedidos
6	1/4	7/16 - 20	1/8	45,2	22,6	19,8	11	AJTM 4x1/8 NPT
6	1/4	7/16 - 20	1/4	52	26	27,7	14	AJTM 4x1/4 NPT
8	5/16	1/2 - 20	1/8	48,2	24,1	19,8	13	AJTM 5x1/8 NPT
10	3/8	9/16 - 18	1/4	53,8	26,9	27,2	14	AJTM 6x1/4 NPT
10	3/8	9/16 - 18	3/8	56,2	28,1	31	19	AJTM 6x3/8 NPT
12	1/2	3/4 - 16	3/8	63,6	31,8	31	19	AJTM 8x3/8 NPT
12	1/2	3/4 - 16	1/2	66	33	37,3	22	AJTM 8x1/2 NPT
14	–	7/8 - 14	1/2	73,6	36,8	37,3	22	AJTM 10x1/2 NPT
15	–	7/8 - 14	1/2	73,6	36,8	37,3	22	AJTM 10x1/2 NPT
16	5/8	7/8 - 14	1/2	73,6	36,8	37,3	22	AJTM 10x1/2 NPT
18	–	1.1/16 - 12	3/4	84,4	42,2	40,4	27	AJTM 12x3/4 NPT
20	3/4	1.1/16 - 12	3/4	84,4	42,2	40,4	27	AJTM 12x3/4 NPT
25	1	1.5/16 - 12	1	92	46	50	33	AJTM 16x1 NPT

Tê macho lateral JIC 37° com rosca NPT



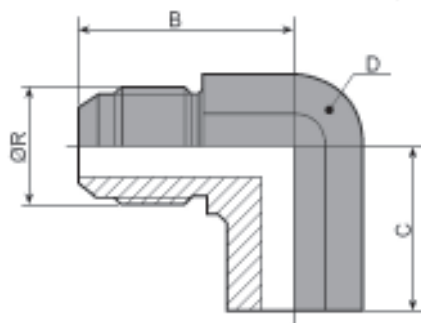
Ø ext. do tubo mm	pol	Ø R1 JIC37°	Ø R2 NPT	A	B	C	D	código para pedidos
6	1/4	7/16 - 20	1/8	42,4	22,6	19,8	11	AJTV 4x1/8 NPT
6	1/4	7/16 - 20	1/4	53,7	26	27,7	14	AJTV 4x1/4 NPT
8	5/16	1/2 - 20	1/8	43,9	24,1	19,8	13	AJTV 5x1/8 NPT
10	3/8	9/16 - 18	1/4	54,6	26,9	27,7	14	AJTV 6x1/4 NPT
10	3/8	9/16 - 18	3/8	59,1	28,1	31	19	AJTV 6x3/8 NPT
12	1/2	3/4 - 16	3/8	62,8	31,8	31	19	AJTV 8x3/8 NPT
12	1/2	3/4 - 16	1/2	70,3	33	37,3	22	AJTV 8x1/2 NPT
14	–	7/8 - 14	1/2	74,1	36,8	37,3	22	AJTV 10x1/2 NPT
15	–	7/8 - 14	1/2	74,1	36,8	37,3	22	AJTV 10x1/2 NPT
16	5/8	7/8 - 14	1/2	74,1	36,8	37,3	22	AJTV 10x1/2 NPT
18	–	1.1/16 - 12	3/4	82,6	42,2	40,4	27	AJTV 12x3/4 NPT
20	3/4	1.1/16 - 12	3/4	82,6	42,2	40,4	27	AJTV 12x3/4 NPT
25	1	1.5/16 - 12	1	96	46	50	33	AJTV 16x1 NPT

União para solda JIC 37°



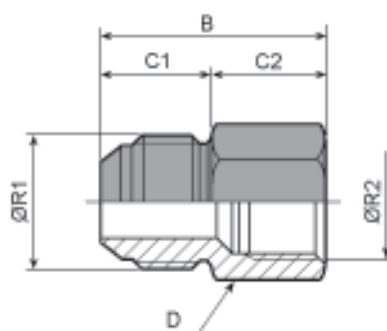
Ø ext. do tubo mm	pol	Ø R JIC37°	B	C	Ø D	código para pedidos
6	1/4	7/16 - 20	23	14	12	AJUS 4
8	5/16	1/2 - 20	24	14	12	AJUS 5
10	3/8	9/16 - 18	24	14,1	14	AJUS 6
12	1/2	3/4 - 16	27	16,7	20	AJUS 8
14	–	7/8 - 14	30	19,3	22	AJUS 10
15	–	7/8 - 14	30	19,3	22	AJUS 10
16	5/8	7/8 - 14	30	19,3	22	AJUS 10
18	–	1.1/16 - 12	34	21,9	28	AJUS 12
20	3/4	1.1/16 - 12	34	21,9	28	AJUS 12
25	1	1.5/16 - 12	37	23,1	34	AJUS 16

Joelho para solda JIC 37°



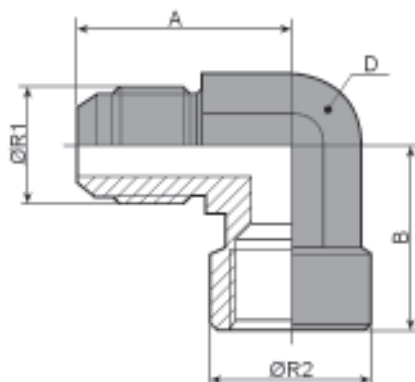
Ø ext. do tubo mm	pol	Ø R JIC 37°	B	C	D	código para pedidos
8	5/16	1/2 - 20	24,1	20	14	AJJS 5
10	3/8	9/16 - 18	26,9	20	14	AJJS 6
12	1/2	3/4 - 16	31,8	22	19	AJJS 8
14	–	7/8 - 14	36,8	26	22	AJJS 10
15	–	7/8 - 14	36,8	26	22	AJJS 10
16	5/8	7/8 - 14	36,8	26	22	AJJS 10

União fêmea JIC 37° com rosca BSP



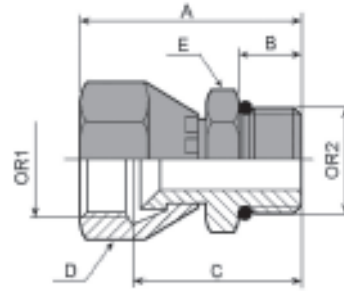
Ø ext. do tubo mm	pol	Ø R1 JIC37°	Ø R2 BSP	B	C1	C2	D	código para pedidos
6	1/4	7/16 - 20	1/8	30,2	14	16,2	14	AJUF4x1/8 BSP
6	1/4	7/16 - 20	1/4	35,3	14	21,3	19	AJUF4x1/4 BSP
8	5/16	1/2 - 20	1/8	29,7	14	15,7	14	AJUF5x1/8 BSP
8	5/16	1/2 - 20	1/4	35,5	14	21,5	19	AJUF5x1/4 BSP
10	3/8	9/16 - 18	1/4	35,6	14,1	21,5	19	AJUF6x1/4 BSP
10	3/8	9/16 - 18	3/8	37,1	14,1	23	22	AJUF6x3/8 BSP
12	1/2	3/4 - 16	3/8	39,6	16,7	22,9	22	AJUF8x3/8 BSP
12	1/2	3/4 - 16	1/2	45,6	16,7	28,9	30	AJUF8x1/2 BSP
14	–	7/8 - 14	1/2	48	19,3	28,7	30	AJUF10x1/2 BSP
15	–	7/8 - 14	1/2	48	19,3	28,7	30	AJUF10x1/2 BSP
16	5/8	7/8 - 14	1/2	48	19,3	38,7	30	AJUF10x1/2 BSP
18	–	1.1/16 - 12	1/2	50,6	21,9	28,7	30	AJUF12x1/2 BSP
20	3/4	1.1/16 - 12	1/2	50,6	21,9	28,7	30	AJUF12x1/2 BSP
18	–	1.1/16 - 12	3/4	52,3	21,9	30,4	36	AJUF12x3/4 BSP
20	3/4	1.1/16 - 12	3/4	52,3	21,9	30,4	36	AJUF12x3/4 BSP
25	1	1.5/16 - 12	1	59,7	23,1	36,6	46	AJUF16x1 BSP
30	–	1.5/8 - 12	1.1/4	59,3	24,3	35	50	AJUF20x1.1/4 BSP
32	1.1/4	1.5/8 - 12	1.1/4	59,3	24,3	35	50	AJUF20x1.1/4 BSP
38	1.1/2	1.7/8 - 12	1.1/2	62,5	27,5	35	60	AJUF24x1.1/2 BSP

Joelho fêmea JIC 37° com rosca NPT



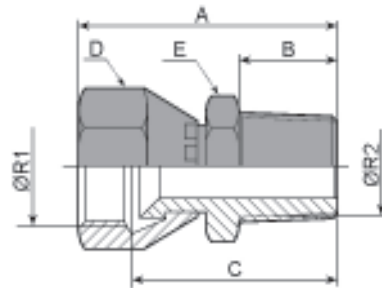
Ø ext. do tubo mm	pol	Ø R1 JIC37°	Ø R2 NPT	A	B	D	código para pedidos
6	1/4	7/16 - 20	1/8	27,4	16,8	14	AJFF 4x1/8 NPT
6	1/4	7/16 - 20	1/4	30,9	22,4	19	AJFF 4x1/4 NPT
8	5/16	1/2 - 20	1/4	30,9	22,4	19	AJFF 5x1/4 NPT
10	3/8	9/16 - 18	1/4	31,2	22,4	19	AJFF 6x1/4 NPT
10	3/8	9/16 - 18	3/8	33,2	25,9	22	AJFF 6x3/8 NPT
12	1/2	3/4 - 16	3/8	36,1	25,9	22	AJFF 8x3/8 NPT
12	1/2	3/4 - 16	1/2	36,1	31,2	27	AJFF 8x1/2 NPT
14	–	7/8 - 14	1/2	41,7	31,2	27	AJFF 10x1/2 NPT
15	–	7/8 - 14	1/2	41,7	31,2	27	AJFF 10x1/2 NPT
16	5/8	7/8 - 14	1/2	41,7	31,2	27	AJFF 10x1/2 NPT
18	–	1.1/16 - 12	1/2	42,1	31,2	27	AJFF 12x1/2 NPT
20	3/4	1.1/16 - 12	1/2	42,1	31,2	27	AJFF 12x1/2 NPT
18	–	1.1/16 - 12	3/4	48	34,5	33	AJFF 12x3/4 NPT
20	3/4	1.1/16 - 12	3/4	48	34,5	33	AJFF 12x3/4 NPT
25	1	1.5/16 - 12	1	55,1	41,1	41	AJFF 16x1 NPT
30	–	1.5/8 - 12	1.1/4	59,2	43,2	48	AJFF 20x1.1/4 NPT
32	1.1/4	1.5/8 - 12	1.1/4	59,2	43,2	48	AJFF 20x1.1/4 NPT
38	1.1/2	1.7/8 - 12	1.1/2	73,4	52,8	64	AJFF 24x1.1/2 NPT

União macho JIC 37° com rosca UNF e porca giratória



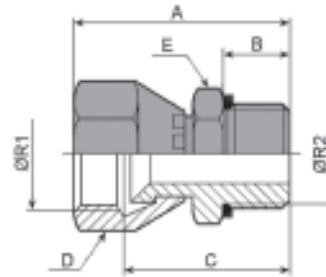
Ø ext. do tubo mm	pol	Ø R1 JIC37°	Ø R2 UNF	A	B	C	D	E	código para pedidos
6	1/4	7/16 - 20	7/16 - 20	34,6	9,1	25,7	16	14	AJAMB 4x7/16 UNF
8	5/16	1/2 - 20	1/2 - 20	35,5	9,1	25,7	16	16	AJAMB 5x1/2 UNF
10	3/8	9/16 - 18	9/16 - 18	38,1	9,9	28,4	19	17	AJAMB 6x9/16 UNF
12	1/2	3/4 - 16	3/4 - 16	42,5	11,1	31,6	22	22	AJAMB 8x3/4 UNF
14	–	7/8 - 14	7/8 - 14	48,2	12,7	35,5	27	27	AJAMB 10x7/8 UNF
15	–	7/8 - 14	7/8 - 14	48,2	12,7	35,5	27	27	AJAMB 10x7/8 UNF
16	5/8	7/8 - 14	7/8 - 14	48,2	12,7	35,5	27	27	AJAMB 10x7/8 UNF
18	3/4	1.1/16 - 12	1.1/16 - 12	53,9	15,1	39,4	32	32	AJAMB 12x1.1/16 UNF
20	3/4	1.1/16 - 12	1.1/16 - 12	53,9	15,1	39,4	32	32	AJAMB 12x1.1/16 UNF
25	1	1.5/16 - 12	1.5/16 - 12	57,8	15,1	42,4	38	38	AJAMB 16x1.5/16 UNF
30	–	1.5/8 - 12	1.5/8 - 12	63,3	15,1	47,2	50	50	AJAMB 20x1.5/8 UNF
32	1.1/4	1.5/8 - 12	1.5/8 - 12	63,3	15,1	47,2	50	50	AJAMB 20x1.5/8 UNF

União macho JIC 37° com rosca NPT e porca giratória



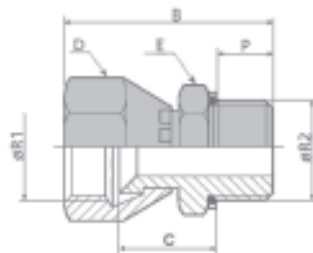
Ø ext. do tubo mm	pol	Ø R1 JIC37°	Ø R2 NPT	A	B	C	D	E	código para pedidos
6	1/4	7/16 - 20	1/8	–	–	–	–	–	AJAMB 4x1/8 NPT
6	1/4	7/16 - 20	1/4	38,6	14,2	29,7	16	14	AJAMB 4x1/4 NPT
8	5/16	1/2 - 20	1/4	39,5	14,2	29,7	16	14	AJAMB 5x1/4 NPT
10	3/8	9/16 - 18	1/4	40,4	14,2	30,7	19	14	AJAMB 6x1/4 NPT
10	3/8	9/16 - 18	3/8	40,7	14,2	31	19	19	AJAMB 6x3/8 NPT
12	1/2	3/4 - 16	3/8	42,9	14,2	32	22	19	AJAMB 8x3/8 NPT
12	1/2	3/4 - 16	1/2	42,9	14,2	32	22	22	AJAMB 8x1/2 NPT
14-15-16	5/8	7/8 - 14	3/8	46,5	14,2	33,8	27	22	AJAMB 10x3/8 NPT
14-15-16	5/8	7/8 - 14	1/2	46,5	19	38,6	27	22	AJAMB 10x1/2 NPT
18-20	3/4	1.1/16 - 12	1/2	54,7	19	40,2	32	27	AJAMB 12x1/2 NPT
18-20	3/4	1.1/16 - 12	3/4	54,7	19	40,2	32	27	AJAMB 12x3/4 NPT
25	1	1.5/16 - 12	3/4	59,1	19	43,7	38	32	AJAMB 16x3/4 NPT
25	1	1.5/16 - 12	1	64	23,9	48,6	38	36	AJAMB 16x1 NPT
30-32	1.1/4	1.5/8 - 12	1.1/4	69,1	24,6	53	50	46	AJAMB 20x1.1/4 NPT

União macho JIC 37° com porca giratória



Com rosca métrica

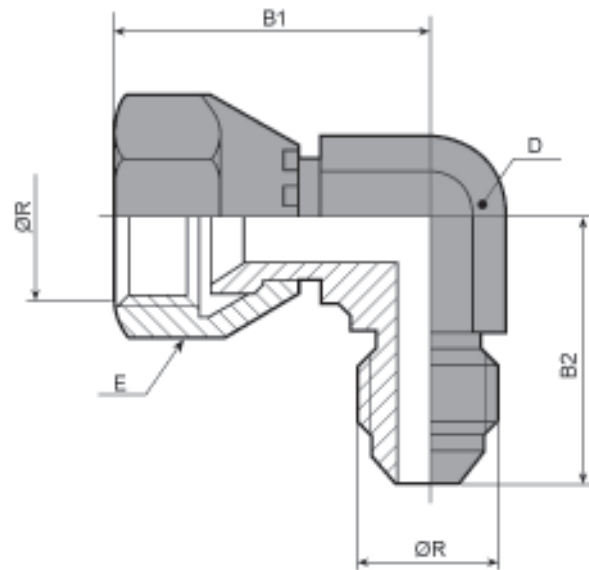
Ø ext. do tubo mm	pol	Ø R1 JIC37°	Ø R2 métrica	A	B	C	D	E	código para pedidos
6	1/4	7/16 - 20	M10x1	33,4	8	24,5	16	16	AJAMB 4xM10x1
8	5/16	1/2 - 20	M12x1,5	35,3	8,7	25,5	19	19	AJAMB 5xM12x1,5
10	3/8	9/16 - 18	M14x1,5	36,1	8,7	26,4	19	19	AJAMB 6xM14x1,5
12	1/2	3/4 - 16	M16x1,5	41,9	10	31	22	22	AJAMB 8xM16x1,5
12	1/2	3/4 - 16	M18x1,5	48,5	11	32,1	22	22	AJAMB 8xM18x1,5
14	–	7/8 - 14	M22x1,5	53,4	12,7	35,8	27	27	AJAMB 10xM22x1,5
15	–	7/8 - 14	M22x1,5	53,4	12,7	35,8	27	27	AJAMB 10xM22x1,5
16	5/8	7/8 - 14	M22x1,5	53,4	12,7	35,8	27	27	AJAMB 10xM22x1,5
18	–	1.1/16 - 12	M27x2	53,4	15	39	32	32	AJAMB 12x1M27x2
20	3/4	1.1/16 - 12	M27x2	53,4	15	39	32	32	AJAMB 12x1M27x2
25	1	1.5/16 - 12	M33x2	57,5	15	42,1	38	41	AJAMB 16xM33x2



Com rosca BSP

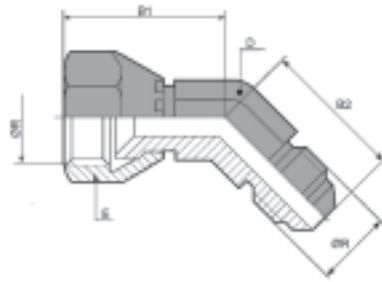
Ø ext. do tubo mm	pol	Ø R1 JIC37°	Ø R2 BSP	B	C	D	E	P	código para pedidos
6	1/4	7/16 - 20	1/8	32,1	16,9	16	16	6,3	AJAMB 4x1/8 BSP
6	1/4	7/16 - 20	1/4	35,3	16,9	16	19	9,5	AJAMB 4x1/4 BSP
8	5/16	1/2 - 20	1/4	36,3	17	16	19	9,5	AJAMB 5x1/4 BSP
10	3/8	9/16 - 18	1/4	37,2	18	19	19	9,5	AJAMB 6x1/4 BSP
10	3/8	9/16 - 18	3/8	38,2	19	19	22	9,5	AJAMB 6x3/8 BSP
12	1/2	3/4 - 16	3/8	40,9	20,5	22	22	9,5	AJAMB 8x3/8 BSP
12	1/2	3/4 - 16	1/2	44,4	20,5	22	30	13	AJAMB 8x1/2 BSP
14	–	7/8 - 14	1/2	48,9	23,2	27	30	13	AJAMB 10x1/2 BSP
15	–	7/8 - 14	1/2	48,9	23,2	27	20	13	AJAMB 10x1/2 BSP
16	5/8	7/8 - 14	1/2	48,9	23,2	27	30	13	AJAMB 10x1/2 BSP
18	–	1.1/16 - 12	3/4	51,5	24	32	36	13	AJAMB 12x3/4 BSP
20	3/4	1.1/16 - 12	3/4	51,5	24	32	36	13	AJAMB 12x3/4 BSP
25	1	1.5/16 - 12	3/4	56,4	28	38	36	13	AJAMB 16x3/4 BSP
25	1	1.5/16 - 12	1	59,4	28	38	46	16	AJAMB 16x1 BSP
30	–	1.5/8 - 12	1.1/4	64,6	32,5	50	50	16	AJAMB 20x1.1/4 BSP
32	1.1/4	1.5/8 - 12	1.1/4	64,6	32,5	50	50	16	AJAMB 20x1.1/4 BSP
38	1.1/2	1.7/8 - 12	1.1/4	70,2	35	60	50	16	AJAMB 24x1.1/4 BSP
38	1.1/2	1.7/8 - 12	1.1/2	70,2	35	60	60	16	AJAMB 24x1.1/2 BSP

Joelho macho JIC 37° com porca giratória



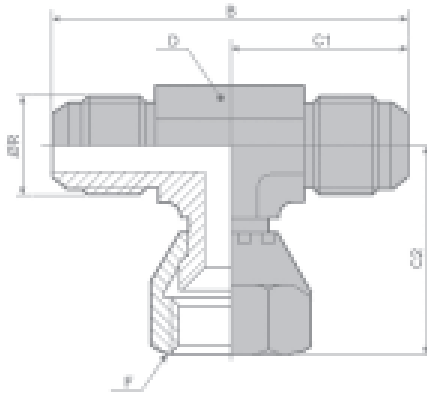
Ø ext. do tubo mm	pol	Ø R JIC 37°	B1	B2	D	E	CÓDIGO PARA PEDIDOS
6	1/4	7/16 - 20	25,4	22,6	11	16	AJJB 4
8	5/16	1/2 - 20	26,9	24,1	13	16	AJJB 5
10	3/8	9/16 - 18	31,8	26,9	14	19	AJJB 6
12	1/2	3/4 - 16	35,1	31,8	19	22	AJJB 8
14	–	7/8 - 14	41,1	36,8	22	27	AJJB 10
15	–	7/8 - 14	41,1	36,8	22	27	AJJB 10
16	5/8	7/8 - 14	41,1	36,8	22	27	AJJB 10
18	–	1.1/16 - 12	44,4	42,2	27	32	AJJB 12
20	3/4	1.1/16 - 12	44,4	42,2	27	32	AJJB 12
25	1	1.5/16 - 12	50,8	46	33	38	AJJB 16
30	–	1.5/8 - 12	58,7	52,3	41	50	AJJB 20
32	1.1/4	1.5/8 - 12	58,7	52,3	41	50	AJJB 20
38	1.1/2	1.7/8 - 12	65,8	59,2	48	60	AJJB 24

Joelho macho 45° JIC 37° com porca giratória



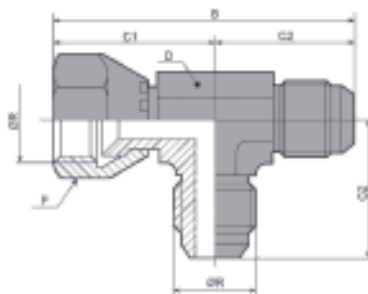
\varnothing ext. do tubo mm	pol	\varnothing R JIC37°	B1	B2	D	E	código para pedidos
6	1/4	7/16 - 20	23,9	18,3	11	16	AJJB45 4
8	5/16	1/2 - 20	25,4	19,6	13	16	AJJB45 5
10	3/8	9/16 - 18	28,4	21,1	14	19	AJJB45 6
12	1/2	3/4 - 16	32,5	24,9	19	22	AJJB45 8
14	–	7/8 - 14	36,6	28,2	22	27	AJJB45 10
15	–	7/8 - 14	36,6	28,2	22	27	AJJB45 10
16	5/8	7/8 - 14	36,6	28,2	22	27	AJJB45 10
18	–	1.1/16 - 12	38,1	32,5	27	32	AJJB45 12
20	3/4	1.1/16 - 12	38,1	32,5	27	32	AJJB45 12
25	1	1.5/16 - 12	44,4	37,3	33	38	AJJB45 20

Tê igual JIC 37° com porca giratória



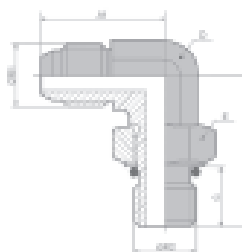
\varnothing ext. do tubo mm	pol	\varnothing rosca JIC 37°	B	C1	C2	D	F	código para pedidos
6	1/4	7/16 - 20	45,2	22,6	25,4	11	16	AJTB 4
8	5/16	1/2 - 20	48,2	24,1	26,9	13	16	AJTB 5
10	3/8	9/16 - 18	53,8	26,9	31,8	14	19	AJTB 6
12	1/2	3/4 - 16	63,6	31,8	35,1	19	22	AJTB 8
14	–	7/8 - 14	73,6	36,8	41,1	22	27	AJTB 10
15	–	7/8 - 14	73,6	36,8	41,1	22	27	AJTB 10
16	5/8	7/8 - 14	73,6	36,8	41,1	22	27	AJTB 10
18	–	1.1/16 - 12	84,4	42,2	44,4	27	32	AJTB 12
20	3/4	1.1/16 - 12	84,4	42,2	44,4	27	32	AJTB 12
25	1	1.5/16 - 12	92	46	50,8	33	38	AJTB 16
30	–	1.5/8 - 12	104,6	52,3	58,7	41	50	AJTB 20
32	1.1/4	1.5/8 - 12	104,6	52,3	58,7	41	50	AJTB 20
38	1.1/2	1.7/8 - 12	118,4	59,2	65,8	48	60	AJTB 24

Tê vertical JIC 37° com porca giratória



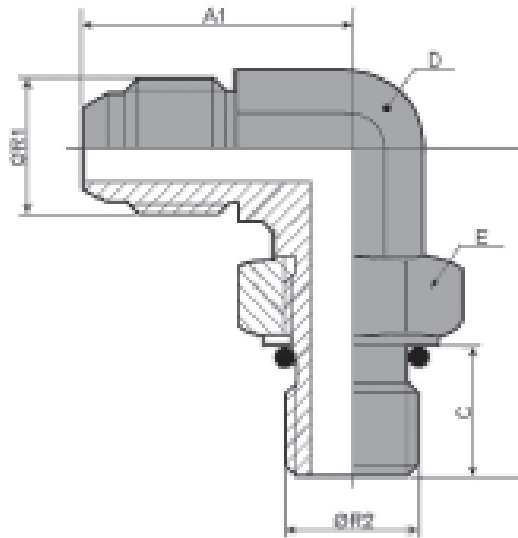
Ø ext. do tubo mm	pol	Ø R JIC 37°	B	C1	C2	D	F	código para pedidos
6	1/4	7/16 - 20	48	25,4	22,6	11	16	AJTVB 4
8	5/16	1/2 - 20	51	26,9	24,1	13	16	AJTVB 5
10	3/8	9/16 - 18	58,7	31,8	26,9	14	19	AJTVB 6
12	1/2	3/4 - 16	66,9	35,1	31,8	19	22	AJTVB 8
14	–	7/8 - 14	77,9	41,1	36,8	22	27	AJTVB 10
15	–	7/8 - 14	77,9	41,1	36,8	22	27	AJTVB 10
16	5/8	7/8 - 14	77,9	41,1	36,8	22	27	AJTVB 10
18	–	1.1/16 - 12	86,6	44,4	42,2	27	32	AJTVB 12
20	3/4	1.1/16 - 12	86,6	44,4	42,2	27	32	AJTVB 12
25	1	1.5/16 - 12	96,8	50,8	46	33	38	AJTVB 16
30	–	1.5/8 - 12	111	58,7	52,3	41	50	AJTVB 20
32	1.1/4	1.5/8 - 12	111	58,7	52,3	41	50	AJTVB 20
38	1.1/2	1.7/8 - 12	125	65,8	59,2	48	60	AJTVB 24

Joelho macho orientável JIC 37° com rosca UNF



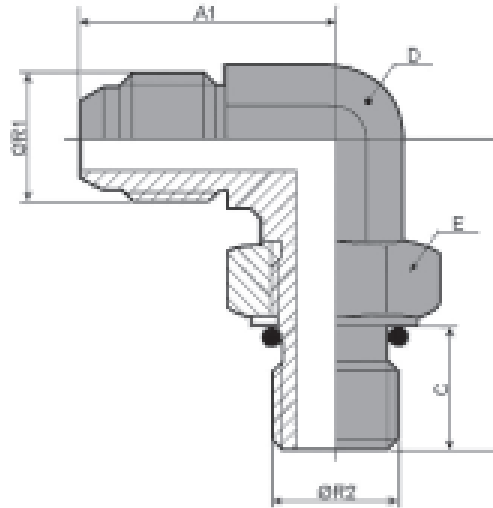
Ø ext. do tubo mm	pol	Ø R1 JIC37°	Ø R2 UNF	A1	A2	C	D	E	código para pedidos
6	1/4	7/16 - 20	7/16 - 20	22,6	26,2	9	11	14	AJJCP 4x7/16 UNF
6	1/4	7/16 - 20	1/2 - 20	24,1	27,7	9	13	16	AJJCP 4x1/2 UNF
8	5/16	1/2 - 20	1/2 - 20	24,1	27,7	9	13	16	AJJCP 5x1/2 UNF
10	3/8	9/16 - 18	9/16 - 18	26,9	31,8	10	14	17	AJJCP 6x9/16 UNF
12	1/2	3/4 - 16	3/4 - 16	31,8	36,8	11	19	22	AJJCP 8x3/4 UNF
12	1/2	3/4 - 16	7/8 - 14	34	43,2	11	22	27	AJJCP 8x7/8 UNF
14	–	7/8 - 14	7/8 - 14	36,8	43,2	12,5	22	27	AJJCP 10x7/8 UNF
15	–	7/8 - 14	7/8 - 14	36,8	43,2	12,5	22	27	AJJCP 10x7/8 UNF
16	5/8	7/8 - 14	7/8 - 14	36,8	43,2	12,5	22	27	AJJCP 10x7/8 UNF
18	–	1.1/16 - 12	7/8 - 14	42,2	45,2	15	27	27	AJJCP 12x7/8 UNF
20	3/4	1.1/16 - 12	7/8 - 14	42,2	45,2	15	27	27	AJJCP 12x7/8 UNF
18	–	1.1/16 - 12	1.1/16 - 12	42,2	49,3	15	27	32	AJJCP 12x1.1/16 UNF
20	3/4	1.1/16 - 12	1.1/16 - 12	42,2	49,3	15	27	32	AJJCP 12x1.1/16 UNF
25	1	1.5/16 - 12	1.1/16 - 12	46	52,1	15	33	32	AJJCP 16x1.1/16 UNF
25	1	1.5/16 - 12	1.5/16 - 12	46	52,1	15	33	38	AJJCP 16x1.5/16 UNF
30	–	1.5/8 - 12	1.5/8 - 12	52,3	57,2	15	41	50	AJJCP 20x1.5/8 UNF
32	1.1/4	1.5/8 - 12	1.5/8 - 12	52,3	57,2	15	41	50	AJJCP 20x1.5/8 UNF
38	1.1/2	1.7/8 - 12	1.7/8 - 12	59,2	60,7	15	48	55	AJJCP 24x1.7/8 UNF

Joelho macho orientável JIC 37° com rosca métrica



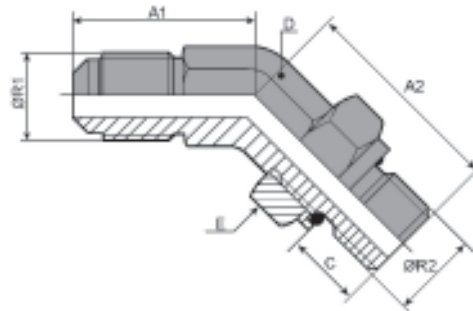
Ø ext. do tubo mm	pol	Ø R JIC37°	Ø R2 métrica	A1	A2	C	D	E	código para pedidos
6	1/4	7/16 - 20	10x1	22,6	27	7,5	11	13	AJJCP 4xM10x1
6	1/4	7/16 - 20	12x1,5	24,1	30,5	7,5	13	16	AJJCP 4xM12x1,5
6	1/4	7/16 - 20	14x1,5	26,9	33,5	8,5	14	17	AJJCP 4xM14x1,5
8	5/16	1/2 - 20	12x1,5	24,1	30,5	7,5	13	16	AJJCP 5xM12x1,5
10	3/8	9/16 - 18	14x1,5	26,9	33,5	8,5	14	17	AJJCP 6xM14x1,5
12	1/2	3/4 - 16	14x1,5	31,8	38	8,5	19	17	AJJCP 8xM14x1,5
12	1/2	3/4 - 16	16x1,5	31,8	38	8,5	19	19	AJJCP 8xM16x1,5
12	1/2	3/4 - 16	18x1,5	31,8	38	9	19	22	AJJCP 8xM18x1,5
12	1/2	3/4 - 16	22x1,5	34,5	42,5	10,5	22	27	AJJCP 8xM22x1,5
14	-	7/8 - 14	18x1,5	36,8	41	9	22	22	AJJCP 10xM18x1,5
15	-	7/8 - 14	18x1,5	36,8	41	9	22	22	AJJCP 10xM18x1,5
16	5/8	7/8 - 14	18x1,5	36,8	41	9	22	22	AJJCP 10xM18x1,5
14	-	7/8 - 14	20x1,5	36,8	42,5	9,5	22	27	AJJCP 10xM20x1,5
15	-	7/8 - 14	20x1,5	36,8	42,5	9,5	22	27	AJJCP 10xM20x1,5
16	5/8	7/8 - 14	20x1,5	36,8	42,5	9,5	22	27	AJJCP 10xM20x1,5
14	-	7/8 - 14	22x1,5	36,8	42,5	10,5	22	27	AJJCP 10xM22x1,5
15	-	7/8 - 14	22x1,5	36,8	42,5	10,5	22	27	AJJCP 10xM22x1,5
16	5/8	7/8 - 14	22x1,5	36,8	42,5	10,5	22	27	AJJCP 10xM22x1,5
14	-	7/8 - 14	26x1,5	40	51	12	27	32	AJJCP 10xM26x1,5
15	-	7/8 - 14	26x1,5	40	51	12	27	32	AJJCP 10xM26x1,5
16	5/8	7/8 - 14	26x1,5	40	51	12	27	32	AJJCP 10xM26x1,5
18	-	1.1/16 - 12	22x1,5	42,2	44	10,5	27	27	AJJCP 12xM22x1,5
20	3/4	1.1/16 - 12	22x1,5	42,2	44	10,5	27	27	AJJCP 12xM22x1,5
18	-	1.1/16 - 12	22x1,5	42,2	44	10,5	27	27	AJJCP 12xM22x1,5
20	3/4	1.1/16 - 12	22x1,5	42,2	44	10,5	27	27	AJJCP 12xM22x1,5
18	-	1.1/16 - 12	27x2	42,2	51	13	27	32	AJJCP 12xM27x2
20	3/4	1.1/16 - 12	27x2	42,2	51	13	27	32	AJJCP 12xM27x2
25	1	1.5/16 - 12	33x2	46	53	13	33	38	AJJCP 16xM33x2
30	-	1.5/8 - 12	42x2	52,3	58	13	41	48	AJJCP 20xM42x2
32	1.1/4	1.5/8 - 12	42x2	52,3	58	13	41	48	AJJCP 20xM42x2

Joelho macho orientável JIC 37° com rosca BSP



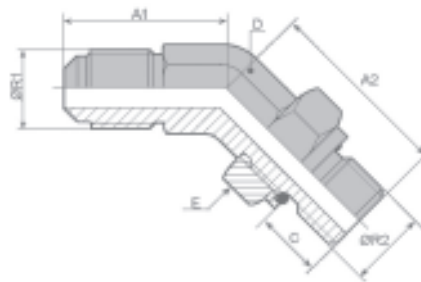
Ø ext. do tubo mm	pol	Ø R1 JIC37°	Ø R2 BSP	A1	A2	C	D	E	código para pedidos
6	1/4	7/16 - 20	1/8	22,6	26	6,3	11	14	AJJCP 4x1/8 BSP
6	1/4	7/16 - 20	1/4	26,9	32	9,5	14	19	AJJCP 4x1/4 BSP
8	5/16	1/2 - 20	1/4	26,9	33	9,5	14	19	AJJCP 5x1/4 BSP
10	3/8	9/16 - 18	1/4	26,9	32	9,5	14	19	AJJCP 6x1/4 BSP
10	3/8	9/16 - 18	3/8	29	37	9,5	19	22	AJJCP 6x3/8 BSP
12	1/2	3/4 - 16	1/4	31,8	37	9,5	19	19	AJJCP 8x1/4 BSP
12	1/2	3/4 - 16	3/8	31,8	37	9,5	19	22	AJJCP 8x3/8 BSP
12	1/2	3/4 - 16	1/2	33,7	43	13	22	27	AJJCP 8x1/2 BSP
14	–	7/8 - 14	3/8	36,8	43	9,5	22	22	AJJCP 10x3/8 BSP
15	–	7/8 - 14	3/8	36,8	43	9,5	22	22	AJJCP 10x3/8 BSP
16	5/8	7/8 - 14	3/8	36,8	43	9,5	22	22	AJJCP 10x3/8 BSP
14	–	7/8 - 14	1/2	36,8	43	13	22	27	AJJCP 10x1/2 BSP
15	–	7/8 - 14	1/2	36,8	43	13	22	27	AJJCP 10x1/2 BSP
16	5/8	7/8 - 14	1/2	36,8	43	13	22	27	AJJCP 10x1/2 BSP
14	–	7/8 - 14	3/4	36,8	49,5	13	27	36	AJJCP 10x3/4 BSP
15	–	7/8 - 14	3/4	36,8	49,5	13	27	36	AJJCP 10x3/4 BSP
16	5/8	7/8 - 14	3/4	36,8	49,5	13	27	36	AJJCP 10x3/4 BSP
18	–	1.1/16 - 12	1/2	42,2	49,5	13	27	27	AJJCP 12x1/2 BSP
20	3/4	1.1/16 - 12	1/2	42,2	49,5	13	27	27	AJJCP 12x1/2 BSP
18	–	1.1/16 - 12	3/4	42,2	49,5	13	27	36	AJJCP 12x3/4 BSP
20	3/4	1.1/16 - 12	3/4	42,2	49,5	13	27	36	AJJCP 12x3/4 BSP
25	1	1.5/16 - 12	3/4	46	52	13	33	36	AJJCP 16x3/4 BSP
25	1	1.5/16 - 12	1	46	52	16	33	41	AJJCP 16x1 BSP
25	1	1.5/16 - 12	1.1/4	50	57	16	41	50	AJJCP 16x1.1/4 BSP
30	–	1.5/8 - 12	1	52,3	57	16	41	41	AJJCP 20x1 BSP
32	1.1/4	1.5/8 - 12	1	52,3	57	16	41	41	AJJCP 20x1 BSP
30	–	1.5/8 - 12	1.1/4	52,3	57	16	41	50	AJJCP 20x1.1/4 BSP
32	1.1/4	1.5/8 - 12	1.1/4	52,3	57	16	41	50	AJJCP 20x1.1/4 BSP
38	1.1/2	1.7/8 - 12		59,2	60,5	16	48	55	AJJCP 24x1.1/2 BSP

Joelho macho 45° orientável JIC 37° com rosca UNF



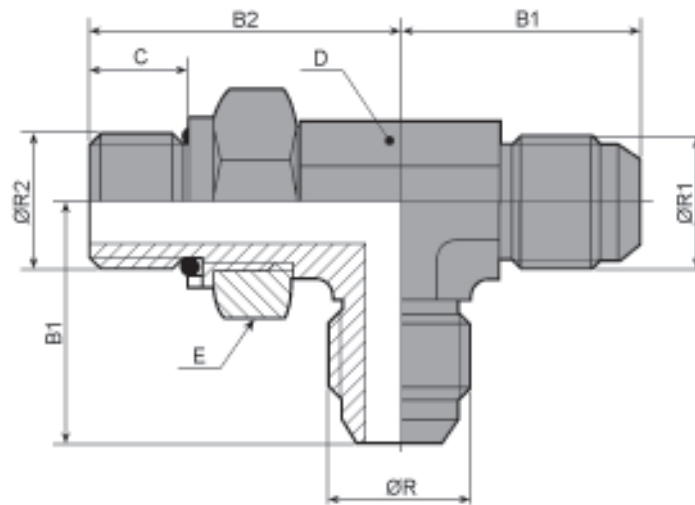
Ø ext. do tubo mm	pol	Ø R1 JIC37°	Ø R2 UNF	A1	A2	C	D	E	código para pedidos
6	1/4	7/16 - 20	7/16 - 20	18,3	26,7	9	11	14	AJJ45CP4x7/16UNF
8	5/16	1/2 - 20	1/2 - 20	19,6	26,7	9	13	16	AJJ45CP5x1/2UNF
10	3/8	9/16 - 18	9/16 - 18	21,1	29	10	14	17	AJJ45CP6x9/16UNF
12	1/2	3/4 - 16	3/4 - 16	24,9	33	11	19	22	AJJ45CP8x3/4UNF
14	–	7/8 - 14	7/8 - 14	28,2	38,6	12,5	22	27	AJJ45CP10x7/8UNF
15	–	7/8 - 14	7/8 - 14	28,2	38,6	12,5	22	27	AJJ45CP10x7/8UNF
16	5/8	7/8 - 14	7/8 - 14	28,2	38,6	12,5	22	27	AJJ45CP10x7/8UNF
18	–	1.1/16 - 12	1.1/16 - 12	32,5	43,9	15	27	32	AJJ45CP12x1.1/16UNF
20	3/4	1.1/16 - 12	1.1/16 - 12	32,5	43,9	15	27	32	AJJ45CP12x1.1/16UNF
25	1	1.5/16 - 12	1.5/16 - 12	37,3	47,2	15	33	38	AJJC45CP16x1.5/16UNF

Joelho macho 45° orientável JIC 37° com rosca métrica



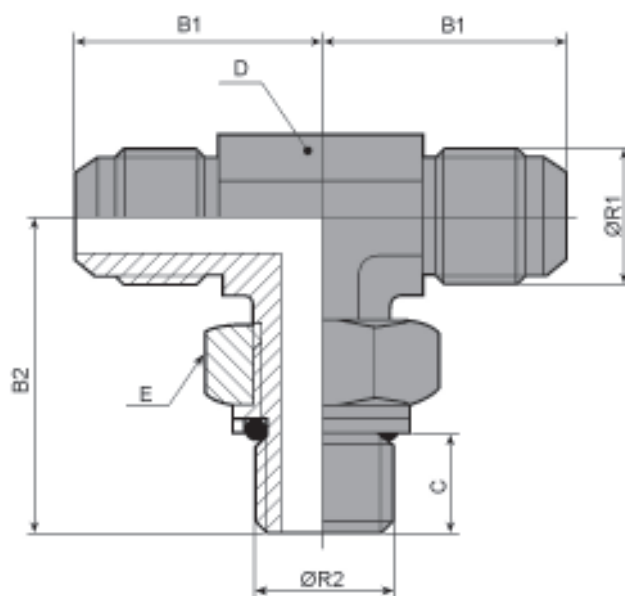
Ø ext. do tubo mm	pol	Ø R1 JIC 37°	Ø R2 métrica	A1	A2	C	D	E	código para pedidos
6	1/4	7/16 - 20	10X1	18,3	26,7	7,5	11	13	AJJ45CP 4xM10x1
6	1/4	7/16 - 20	14X1,5	21,1	29	8,5	14	17	AJJ45CP 4xM14x1,5
10	3/8	9/16 - 18	14X1,5	21,1	29	8,5	14	17	AJJ45CP 6xM14x1,5
12	1/2	3/4 - 16	18X1,5	24,9	33	9	19	22	AJJ45CP 8xM18x1,5
12	1/2	3/4 - 16	22X1,5	28,2	38,6	10,5	22	27	AJJ45CP 8xM22x1,5
14	–	7/8 - 14	22X1,5	28,2	38,6	10,5	22	27	AJJ45CP 10xM22x1,5
15	–	7/8 - 14	22X1,5	28,2	38,6	10,5	22	27	AJJ45CP 10xM22x1,5
16	5/8	7/8 - 14	22X1,5	28,2	38,6	10,5	22	27	AJJ45CP 10xM22x1,5

Tê vertical orientável lateral JIC 37° com rosca BSP



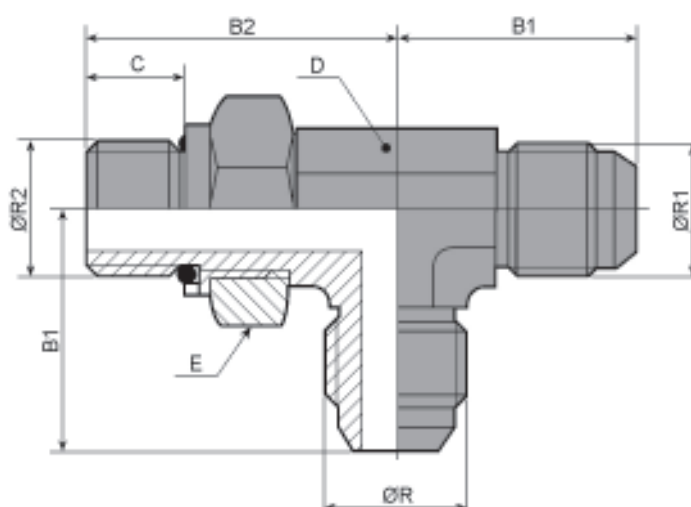
Ø ext. do tubo mm	pol	Ø R JIC37°	Ø R2 BSP	B1	B2	C	D	E	código para pedidos
6	1/4	7/16 - 20	1/8	22,6	26	6,3	11	14	AJTVO 4x1/8 BSP
8	5/16	1/2 - 20	1/8	24,1	26	6,3	13	14	AJTVO 5x1/8 BSP
10	3/8	9/16 - 18	1/4	26,9	32	9,5	14	19	AJTVO 6x1/4 BSP
10	3/8	9/16 - 18	3/8	29	37	9,5	19	22	AJTVO 6x3/8 BSP
12	1/2	3/4 - 16	3/8	31,8	37	9,5	19	22	AJTVO 8x3/8 BSP
14	–	7/8 - 14	1/2	36,8	43	13	22	27	AJTVO 10x1/2 BSP
15	–	7/8 - 14	1/2	36,8	43	13	22	27	AJTVO 10x1/2 BSP
16	5/8	7/8 - 14	1/2	36,8	43	13	22	27	AJTVO 10x1/2 BSP
18	–	1.1/16 - 12	1/2	42,2	49,5	13	27	27	AJTVO 12x1/2 BSP
20	3/4	1.1/16 - 12	1/2	42,2	49,5	13	27	27	AJTVO 12x1/2 BSP
18	–	1.1/16 - 12	3/4	42,2	49,5	13	27	36	AJTVO 12x3/4 BSP
20	3/4	1.1/16 - 12	3/4	42,2	49,5	13	27	36	AJTVO 12x3/4 BSP
25	1	1.5/16 - 12	1	46	52	16	33	41	AJTVO 16x1 BSP

Tê central orientável JIC 37° com rosca UNF



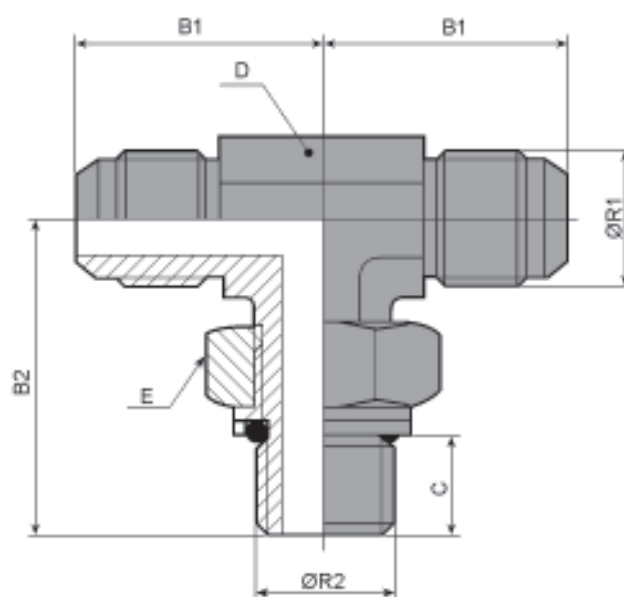
Ø ext. do tubo mm	pol	Ø R1 JIC37°	Ø R2 UNF	B1	B2	C	D	E	código para pedidos
6	1/4	7/16 - 20	7/16 - 20	22,6	26,2	9	11	14	AJTMO 4x 7/16 UNF
8	5/16	1/2 - 20	1/2 - 20	24,1	27,7	9	13	16	AJTMO 5x1/2 UNF
10	3/8	9/16 - 18	9/16 - 18	26,9	31,8	10	14	17	AJTMO 6x9/16 UNF
12	1/2	3/4 - 16	3/4 - 16	31,8	36,8	11	19	22	AJTMO 8x3/4 UNF
14	–	7/8 - 14	7/8 - 14	36,8	43,2	12,5	22	27	AJTMO 10x7/8 UNF
15	–	7/8 - 14	7/8 - 14	36,8	43,2	12,5	22	27	AJTMO 10x7/8 UNF
16	5/8	7/8 - 14	7/8 - 14	36,8	43,2	12,5	22	27	AJTMO 10x7/8 UNF
18	–	1.1/16 - 12	1.1/16 - 12	42,2	49,3	15	27	32	AJTMO 12x1.1/16 UNF
20	3/4	1.1/16 - 12	1.1/16 - 12	42,2	49,3	15	27	32	AJTMO 12x1.1/16 UNF
25	1	1.5/16 - 12	1.5/16 - 12	46	52,1	15	33	38	AJTMO 16x1.5/16 UNF

Tê vertical orientável lateral JIC 37° com rosca UNF



Ø ext. do tubo mm	pol	Ø R JIC37°	Ø R2 UNF	B1	B2	C	D	E	código para pedidos
6	1/4	7/16 - 20	7/16 - 20	22,6	26,2	9	11	14	AJTVO4x 7/16UNF
8	5/16	1/2 - 20	1/2 - 20	24,1	27,7	9	13	16	AJTVO5x1/2UNF
10	3/8	9/16 - 18	9/16 - 18	26,9	31,8	10	14	17	AJTVO6x9/16UNF
12	1/2	3/4 - 16	3/4 - 16	31,8	36,8	11	19	22	AJTVO8x3/4UNF
14	–	7/8 - 14	7/8 - 14	36,8	43,2	12,5	22	27	AJTVO10x7/8UNF
15	–	7/8 - 14	7/8 - 14	36,8	43,2	12,5	22	27	AJTVO10x7/8UNF
16	5/8	7/8 - 14	7/8 - 14	36,8	43,2	12,5	22	27	AJTVO10x7/8UNF
18	–	1.1/16 - 12	1.1/16 - 12	42,2	49,3	15	27	32	AJTVO12x1.1/16UNF
20	3/4	1.1/16 - 12	1.1/16 - 12	42,2	49,3	15	27	32	AJTVO12x1.1/16UNF
25	1	1.5/16 - 12	1.5/16 - 12	46	52,1	15	33	38	AJTVO16x1.5/16UNF

Tê central orientável JIC 37° com rosca BSP



Ø ext. do tubo mm	pol	Ø R1 JIC37°	Ø R2 BSP	B1	B2	C	D	E	código para pedidos
6	1/4	7/16 - 20	1/8	22,6	26	6,3	11	14	AJTMO4x1/8BSP
8	5/16	1/2 - 20	1/8	24,1	26	6,3	13	14	AJTMO5x1/8BSP
10	3/8	9/16 - 18	1/4	26,9	32	9,5	14	19	AJTMO6x1/4BSP
10	3/8	9/16 - 18	3/8	29	37	9,5	19	22	AJTMO6x3/8BSP
12	1/2	3/4 - 16	3/8	31,8	37	9,5	19	22	AJTMO8x3/8BSP
14	–	7/8 - 14	1/2	36,8	43	13	22	27	AJTMO10x1/2BSP
15	–	7/8 - 14	1/2	36,8	43	13	22	27	AJTMO10x1/2BSP
16	5/8	7/8 - 14	1/2	36,8	43	13	22	27	AJTMO10x1/2BSP
18	–	1.1/16 - 12	1/2	42,2	49,5	13	27	27	AJTMO12x1/2BSP
20	3/4	1.1/16 - 12	1/2	42,2	49,5	13	27	27	AJTMO12x1/2BSP
18	–	1.1/16 - 12	3/4	42,2	49,5	13	27	36	AJTMO12x3/4BSP
20	3/4	1.1/16 - 12	3/4	42,2	49,5	13	27	36	AJTMO12x3/4BSP
25	1	1.5/16 - 12	1	46	52	16	33	41	AJTMO16x1BSP

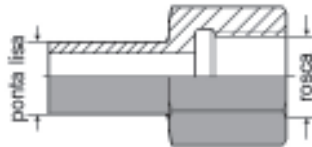
Adaptador

Adaptador fêmea

Fornecido em aço carbono, latão ou aço inoxidável.

Obs.: Para solicitar a peça em latão, substituir o (A) por (L) no "código para pedidos".

Para solicitar a peça em aço inoxidável, substituir o (A) por (I) no "código para pedidos".



PONTA LISA Ø ext. (mm)	código para pedidos rosca NPT	código para pedidos rosca UNF	código para pedidos rosca BSP	código para pedidos rosca métrica	pressão - bar (- 40°C até +120°C) AÇO LATÃO INOX.		
6	(A)AAF 6x1/8 NPT	(A)AAF 6x7/16 UNF	(A)AAF 6x1/8 BSP	(A)AAF 6xM10x1	630	420	570
	(A)AAF 6x1/4 NPT	(A)AAF 6x1/2 UNF	(A)AAF 6x1/4 BSP	(A)AAF 6xM12x1,5			
	(A)AAF 6x3/8 NPT	-	-	-			
	(A)AAF 6x1/2 NPT	-	-	-			
8	(A)AAF 8x1/8 NPT	(A)AAF 8x1/2 UNF	-	(A)AAF 8xM12x1,5	630	420	570
	(A)AAF 8x1/4 NPT	-	(A)AAF 8x1/4 BSP	(A)AAF 8xM14x1,5			
	(A)AAF 8x3/8 NPT	-	(A)AAF 8x3/8 BSP	-			
10	(A)AAF 10x 1/8 NPT	(A)AAF 10x9/16 UNF	(A)AAF 10x1/4 BSP	(A)AAF 10xM14x1,5	630	420	570
	(A)AAF 10x1/4 NPT	-	(A)AAF 10x3/8 BSP	(A)AAF 10x16x1,5			
	(A)AAF 10x3/8 NPT	-	-	-			
12	(A)AAF 12x1/4 NPT	(A)AAF 12x3/4 UNF	-	(A)AAF 12xM16x1,5	630	420	570
	(A)AAF 12x3/8 NPT	(A)AAF 12x7/8 UNF	(A)AAF 12x3/8 BSP	(A)AAF 12xM18x1,5			
	(A)AAF 12x1/2 NPT	-	(A)AAF 12x1/2 BSP	-			
	(A)AAF 12x3/4 NPT	-	-	-			
14	(A)AAF 14x3/8 NPT	(A)AAF 14x3/4 UNF	(A)AAF 14x3/8 BSP	(A)AAF 14xM20x1,5	630	420	570
	(A)AAF 14x1/2 NPT	(A)AAF 14x7/8 UNF	(A)AAF 15x1/2 BSP	-			
15	(A)AAF 15x1/2 NPT	(A)AAF 15x3/4 UNF	(A)AAF 15x1/2 BSP	(A)AAF 15xM18x1,5	630	420	570
	(A)AAF 15x3/4 NPT	(A)AAF 15x7/8 UNF	(A)AAF 15x3/4 BSP	(A)AAF 15xM18x1,5			
16	(A)AAF 16x3/8 NPT	(A)AAF 16x3/4 UNF	-	(A)AAF 16xM22x1,5	630	420	570
	(A)AAF 16x1/2 NPT	(A)AAF 16x7/8 UNF	(A)AAF 16x1/2 BSP	-			
	(A)AAF 16x3/4 NPT	(A)AAF 16x1.1/16 UNF	(A)AAF 16x3/4 BSP	(A)AAF 16xM22x1,5			
18	(A)AAF 18x1/2 NPT	(A)AAF 18x1.1/16 UNF	(A)AAF 18x1/2 BSP	-	630	420	570
	(A)AAF 18x3/4 NPT	-	(A)AAF 18x3/4 BSP	(A)AAF 18xM27x2			
20	(A)AAF 20x1/2 NPT	(A)AAF 20x1.1/16 UNF	(A)AAF 20x1/2 BSP	(A)AAF 20xM26x1,5	400	270	360
	(A)AAF 20x3/4 NPT	(A)AAF 20x1.3/16 UNF	(A)AAF 20x3/4 BSP	-			
22	(A)AAF 22x3/4 NPT	(A)AAF 22x1.1/16 UNF	(A)AAF 22x3/4 BSP	(A)AAF 22xM33x2	400	270	360
	(A)AAF 22x1 NPT	(A)AAF 22x1.3/16 UNF	(A)AAF 22x1 BSP	-			
25	(A)AAF 25x3/4 NPT	(A)AAF 25x1.1/16 UNF	(A)AAF 25x3/4 BSP	(A)AAF 25xM33x2	400	270	360
	(A)AAF 25x1 NPT	(A)AAF 25x1.5/16 UNF	(A)AAF 25x1 BSP	-			
28	(A)AAF 28x3/4 NPT	(A)AAF 25x1.5/16 UNF	(A)AAF 28x3/4 BSP	(A)AAF 28xM42x2	400	270	360
	(A)AAF 28x1 NPT	-	(A)AAF 28x1 BSP	-			
30	(A)AAF 30x1 NPT	(A)AAF 30x1.5/8 UNF	(A)AAF 30x1 BSP	(A)AAF 30xM42x2	400	270	360
	(A)AAF 30x1.1/4 NPT	-	(A)AAF 30x1.1/4 BSP	-			
35	(A)AAF 35x1 NPT	(A)AAF 35x1.7/8 UNF	(A)AAF 35x1 BSP	(A)AAF 35xM48x2	315	220	280
	(A)AAF 35x1.1/4 NPT	-	(A)AAF 35x1.1/4 BSP	-			
38	(A)AAF 38x1.1/4 NPT	(A)AAF 28x1.7/8 UNF	(A)AAF 38x1.1/4 BSP	(A)AAF 38xM48x2	315	220	280
	(A)AAF 38x1.1/2 NPT	-	(A)AAF 38x1.1/2 BSP	-			
42	(A)AAF 42x1.1/4 NPT	(A)AAF 42x1.7/8 UNF	(A)AAF 42x1.1/4 BSP	-	315	220	280
	(A)AAF 42x1.1/2 NPT	-	(A)AAF 42x1.1/2 BSP	-			

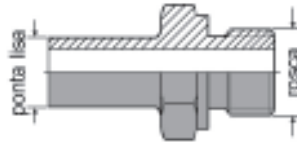
Adaptador

Adaptador macho

Fornecido em aço carbono, latão ou aço inoxidável.

Obs.: Para solicitar a peça em latão, substituir o (A) por (L) no "código para pedidos".

Para solicitar a peça em aço inoxidável, substituir o (A) por (I) no "código para pedidos".



PONTA LISA Ø ext. (mm)	código para pedidos rosca NPT	código para pedidos rosca UNF	código para pedidos rosca BSP	código para pedidos rosca métrica	pressão - bar (- 40°C até +120°C)		
					AÇO	LATÃO	INOX.
6	(A)AAM 6x1/8 NPT	(A)AAM 6x7/16 UNF	(A)AAM 6x1/8 BSP	(A)AAM 6xM10x1	630	420	570
	(A)AAM 6x1/4 NPT	(A)AAM 6x1/2 UNF	(A)AAM 6x1/4 BSP	(A)AAM 6xM12x1,5			
8	(A)AAM 6x3/8 NPT	-	-	-			
	(A)AAM 6x1/2 NPT	-	-	-			
10	(A)AAM 8x1/8 NPT	(A)AAM 8x1/2 UNF	-	(A)AAM 8xM12x1,5			
	(A)AAM 8x1/4 NPT	-	(A)AAM 8x1/4 BSP	(A)AAM 8xM14x1,5			
12	(A)AAM 8x3/8 NPT	-	(A)AAM 8x3/8 BSP	-			
	(A)AAM 10x 1/8 NPT	(A)AAM 10x9/16 UNF	(A)AAM 10x1/4 BSP	(A)AAM 10xM14 x 1,5			
14	(A)AAM 10x1/4 NPT	-	(A)AAM 10x3/8 BSP	(A)AAM 10x16x1,5			
	(A)AAM 10x3/8 NPT	-	-	-			
15	(A)AAM 12x1/4 NPT	(A)AAM 12x3/4 UNF	-	(A)AAM 12xM16x1,5			
	(A)AAM 12x3/8 NPT	(A)AAM 12x7/8 UNF	(A)AAM 12x3/8 BSP	(A)AAM 12xM18x1,5			
16	(A)AAM 12x1/2 NPT	-	(A)AAM 12x1/2 BSP	-			
	(A)AAM 12x3/4 NPT	-	-	-			
18	(A)AAM 14x3/8 NPT	(A)AAM 14x3/4 UNF	(A)AAM 14x3/8 BSP	(A)AAM 14xM20x1,5			
	(A)AAM 14x1/2 NPT	(A)AAM 14x7/8 UNF	(A)AAM 15x1/2 BSP	-			
20	(A)AAM 15x1/2 NPT	(A)AAM 15x3/4 UNF	(A)AAM 15x1/2 BSP	(A)AAM 15xM18x1,5			
	(A)AAM 15x3/4 NPT	(A)AAM 15x7/8 UNF	(A)AAM 15x3/4 BSP	(A)AAM 15xM18x1,5			
22	(A)AAM 16x3/8 NPT	(A)AAM 16x3/4 UNF	-	(A)AAM 16xM22x1,5			
	(A)AAM 16x1/2 NPT	(A)AAM 16x7/8 UNF	(A)AAM 16x1/2 BSP	-			
25	(A)AAM 16x3/4 NPT	(A)AAM 16x1.1/16 UNF	(A)AAM 16x3/4 BSP	(A)AAM 16xM22x1,5			
	(A)AAM 18x1/2 NPT	(A)AAM 18x1.1/16 UNF	(A)AAM 18x1/2 BSP	-			
28	(A)AAM 18x3/4 NPT	-	(A)AAM 18x3/4 BSP	(A)AAM 18xM27x2			
	(A)AAM 20x1/2 NPT	(A)AAM 20x1.1/16 UNF	(A)AAM 20x1/2 BSP	(A)AAM 20xM26x1,5			
30	(A)AAM 20x3/4 NPT	(A)AAM 20x1.3/16 UNF	(A)AAM 20x3/4 BSP	-			
	(A)AAM 22x3/4 NPT	(A)AAM 22x1.1/16 UNF	(A)AAM 22x3/4 BSP	(A)AAM 22xM33x2			
35	(A)AAM 22x1 NPT	(A)AAM 22x1.3/16 UNF	(A)AAM 22x1 BSP	-			
	(A)AAM 25x3/4 NPT	(A)AAM 25x1.1/16 UNF	(A)AAM 25x3/4 BSP	(A)AAM 25xM33x2			
38	(A)AAM 25x1 NPT	(A)AAM 25x1.5/16 UNF	(A)AAM 25x1 BSP	-			
	(A)AAM 28x3/4 NPT	(A)AAM 25x1.5/16 UNF	(A)AAM 28x3/4 BSP	(A)AAM 28xM42x2			
42	(A)AAM 28x1 NPT	-	(A)AAM 28x1 BSP	-			
	(A)AAM 30x1 NPT	(A)AAM 30x1.5/8 UNF	(A)AAM 30x1 BSP	(A)AAM 30xM42x2			
48	(A)AAM 30x1.1/4 NPT	-	(A)AAM 30x1.1/4 BSP	-			
	(A)AAM 35x1 NPT	(A)AAM 35x1.7/8 UNF	(A)AAM 35x1 BSP	(A)AAM 35xM48x2			
54	(A)AAM 35x1.1/4 NPT	-	(A)AAM 35x1.1/4 BSP	-			
	(A)AAM 38x1.1/4 NPT	(A)AAM 28x1.7/8 UNF	(A)AAM 38x1.1/4 BSP	(A)AAM 38xM48x2			
60	(A)AAM 38x1.1/2 NPT	-	(A)AAM 38x1.1/2 BSP	-			
	(A)AAM 42x1.1/4 NPT	(A)AAM 42x1.7/8 UNF	(A)AAM 42x1.1/4 BSP	-			
66	(A)AAM 42x1.1/2 NPT	-	(A)AAM 42x1.1/2 BSP	-			
	(A)AAM 42x1.1/2 NPT	-	-	-			

Adaptadores

Fornecido em aço carbono, latão ou aço inoxidável.

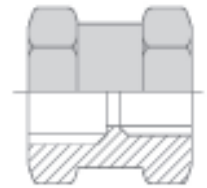
Obs.: Para solicitar a peça em latão, substituir o (A) por (L) no "código para pedidos".

Para solicitar a peça em aço inoxidável, substituir o (A) por (I) no "código para pedidos".

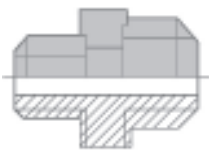
Outras medidas, sob consulta.

Adaptador fêmea-fêmea

código para pedidos rosca NPT	código para pedidos rosca UNF	código para pedidos rosca BSPT	código para pedidos rosca MÉTRICA
(A)AFF 1/8x1/8 NPT	(A)AFF 5/16x5/16 UNF	(A)AFF 1/8x1/8 BSPT	(A)AFF M8 x 1xM8 x 1
(A)AFF 1/4x1/4 NPT	(A)AFF 3/8x3/8 UNF	(A)AFF 1/4x1/4 BSPT	(A)AFF M10 x 1xM10 x 1
(A)AFF 3/8x3/8 NPT	(A)AFF 7/16x7/16 UNF	(A)AFF 3/8x3/8 BSPT	(A)AFF M12 x 1,5xM12 x 1,5
(A)AFF 1/2x1/2 NPT	(A)AFF 1/2x1/2 UNF	(A)AFF 1/2x1/2 BSPT	(A)AFF M14 x 1,5xM14 x 1,5
(A)AFF 3/4x3/4 NPT	(A)AFF 9/16x9/16 UNF	(A)AFF 3/4x3/4 BSPT	(A)AFF M16 x 1,5xM16 x 1,5
(A)AFF 1x1 NPT	(A)AFF 3/4x3/4 UNF	(A)AFF 1x1 BSPT	(A)AFF M18 x 1,5xM18 x 1,5
(A)AFF 1.1/4x1.1/4 NPT	(A)AFF 7/8x7/8 UNF	(A)AFF 1.1/4x1.1/4 BSPT	(A)AFF M20 x 1,5xM20 x 1,5
(A)AFF 1.1/2x1.1/2 NPT	(A)AFF 1.1/16x1.1/16 UNF	(A)AFF 1.1/2x1.1/2 BSPT	(A)AFF M22 x 1,5xM22 x 1,5
–	(A)AFF 1.3/16x1.3/16 UNF	–	(A)AFF M24 x 1,5xM24 x 1,5
–	(A)AFF 1.5/16x1.5/16 UNF	–	(A)AFF M26 x 1,5xM26 x 1,5
–	(A)AFF 1.5/8x1.5/8 UNF	–	(A)AFF M27 x 2xM27 x 2
–	(A)AFF 1.7/8x1.7/8 UNF	–	(A)AFF M33 x 2xM33 x 2



Adaptador macho-macho



código para pedidos rosca NPT	código para pedidos rosca UNF	código para pedidos rosca BSPT	código para pedidos rosca MÉTRICA
(A)AMM 1/8x 1/8 NPT	(A)AMM 5/16 x 5/16 UNF	(A)AMM 1/8 x 1/8 BSPT	(A)AMM M8 x 1 x M8 x 1
(A)AMM 1/4 x 1/4 NPT	(A)AMM 3/8 x 3/8 UNF	(A)AMM 1/4 x 1/4 BSPT	(A)AMM M10 x 1 x M10 x 1
(A)AMM 3/8 x 3/8 NPT	(A)AMM 7/16 x 7/16 UNF	(A)AMM 3/8 x 3/8 BSPT	(A)AMM M12 x 1,5 x M12 x 1,5
(A)AMM 1/2 x 1/2 NPT	(A)AMM 1/2 x 1/2 UNF	(A)AMM 1/2 x 1/2 BSPT	(A)AMM M14 x 1,5 x M14 x 1,5
(A)AMM 3/4 x 3/4 NPT	(A)AMM 9/16 x 9/16 UNF	(A)AMM 3/4 x 3/4 BSPT	(A)AMM M16 x 1,5 x M16 x 1,5
(A)AMM 1 x 1 NPT	(A)AMM 3/4 x 3/4 UNF	(A)AMM 1 x 1 BSPT	(A)AMM M18 x 1,5 x M18 x 1,5
(A)AMM 1.1/4 x 1.1/4 NPT	(A)AMM 7/8 x 7/8 UNF	(A)AMM 1.1/4 x 1.1/4 BSPT	(A)AMM M20 x 1,5 x M30 x 1,5
(A)AMM 1.1/2 x 1.1/2 NPT	(A)AMM 1.1/16 x 1.1/16 UNF	(A)AMM 1.1/2 x 1.1/2 BSPT	(A)AMM M22 x 1,5 x M22 x 1,5
–	(A)AMM 1.3/16 x 1.3/16 UNF	–	(A)AMM M24 x 1,5 x M24 x 1,5
–	(A)AMM 1.5/16 x 1.5/16 UNF	–	(A)AMM M26 x 1,5 x M26 x 1,5
–	(A)AMM 1.5/8 x 1.5/8 UNF	–	(A)AMM M27 x 2 x M27 x 2
–	(A)AMM 1.7/8 x 1.7/8 UNF	–	(A)AMM M33 x 2 x M33 x 2

Adaptador macho-fêmea

código para pedidos rosca NPT	código para pedidos rosca UNF	código para pedidos rosca BSPT	código para pedidos rosca MÉTRICA
(A)AMF 1/4 x 1/8 NPT	(A)AMF 3/8 x 5/16 UNF	(A)AMF 1/4 x 1/8 BSPT	(A)AMF M10 x 1 x M8 x 1
(A)AMF 3/8 x 1/4 NPT	(A)AMF 7/16 x 3/8 UNF	(A)AMF 3/8 x 1/4 BSPT	(A)AMF M12 x 1,5 x M10 x 1
(A)AMF 1/2 x 3/8 NPT	(A)AMF 1/2 x 7/16 UNF	(A)AMF 1/2 x 3/8 BSPT	(A)AMF M14 x 1,5 x M12 x 1,5
(A)AMF 3/4 x 1/2 NPT	(A)AMF 9/16 x 1/2 UNF	(A)AMF 3/4 x 1/2 BSPT	(A)AMF M16 x 1,5 x M14 x 1,5
(A)AMF 1 x 3/4 NPT	(A)AMF 3/4 x 9/16 UNF	(A)AMF 1 x 3/4 BSPT	(A)AMF M18 x 1,5 x M16 x 1,5
(A)AMF 1.1/4 x 1 NPT	(A)AMF 7/8 x 3/4 UNF	(A)AMF 1.1/4 x 1 BSPT	(A)AMF M20 x 1,5 x M18 x 1,5
(A)AMF 1.1/2 x 1.1/4 NPT	(A)AMF 1.1/16 x 7/8 UNF	(A)AMF 1.1/2 x 1.1/4 BSPT	(A)AMF M22 x 1,5 x M20 x 1,5
–	(A)AMF 1.3/16 x 1.1/16 UNF	(A)AMF 2 x 1.1/2 BSPT	(A)AMF M24 x 1,5 x M22 x 1,5
–	(A)AMF 1.5/16 x 1.3/16 UNF	(A)AMF 2.1/2 x 2 BSPT	(A)AMF M26 x 1,5 x M24 x 1,5
–	(A)AMF 1.5/8 x 1.5/16 UNF	(A)AMF 3 x 2.1/2 BSPT	(A)AMF M27 x 2 x M26 x 1,5
–	(A)AMF 1.7/8 x 1.5/8 UNF	–	(A)AMF M33 x 2 x M27 x 2



Adaptadores

Fornecido em aço carbono, latão ou aço inoxidável.

Obs.: Para solicitar a peça em latão, substituir o (A) por (L) no "código para pedidos".

Para solicitar a peça em aço inoxidável, substituir o (A) por (I) no "código para pedidos".

Outras medidas, sob consulta.

Adaptador joelho fêmea

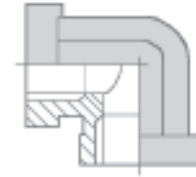
ADAPTADOR JOELHO FÊMEA

código para pedidos
rosca NPT

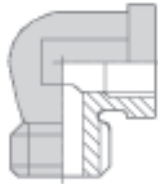
código para pedidos
rosca BSP

(A)AJF 1/8 NPT
(A)AJF 1/4 NPT
(A)AJF 3/8 NPT
(A)AJF 1/2 NPT
(A)AJF 3/4 NPT
(A)AJF 1 NPT

(A)AJF 1/8 BSP
(A)AJF 1/4 BSP
(A)AJF 3/8 BSP
(A)AJF 1/2 BSP
(A)AJF 3/4 BSP
(A)AJF 1 BSP



Adaptador joelho macho x fêmea



ADAPTADOR JOELHO MACHO – FÊMEA

código para pedidos
rosca NPT

código para pedidos
rosca BSP

(A)AJMF 1/8 NPT
(A)AJMF 1/4 NPT
(A)AJMF 3/8 NPT
(A)AJMF 1/2 NPT
(A)AJMF 3/4 NPT
(A)AJMF 1 NPT

(A)AJMF 1/8 BSP
(A)AJMF 1/4 BSP
(A)AJMF 3/8 BSP
(A)AJMF 1/2 BSP
(A)AJMF 3/4 BSP
(A)AJMF 1 BSP

Adaptador tê fêmea

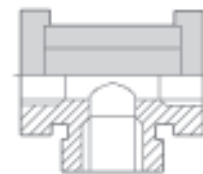
ADAPTADOR TÊ FÊMEA

código para pedidos
rosca NPT

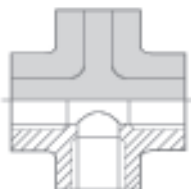
código para pedidos
rosca BSP

(A)ATF 1/8 NPT
(A)ATF 1/4 NPT
(A)ATF 3/8 NPT
(A)ATF 1/2 NPT
(A)ATF 3/4 NPT
(A)ATF 1 NPT

(A)ATF 1/8 BSP
(A)ATF 1/4 BSP
(A)ATF 3/8 BSP
(A)ATF 1/2 BSP
(A)ATF 3/4 BSP
(A)ATF 1 BSP



Adaptador cruzeta fêmea



ADAPTADOR CRUZETA FÊMEA

código para pedidos
rosca NPT

código para pedidos
rosca BSP

(A)ACF 1/8 NPT
(A)ACF 1/4 NPT
(A)ACF 3/8 NPT
(A)ACF 1/2 NPT
(A)ACF 3/4 NPT
(A)ACF 1 NPT

(A)ACF 1/8 BSP
(A)ACF 1/4 BSP
(A)ACF 3/8 BSP
(A)ACF 1/2 BSP
(A)ACF 3/4 BSP
(A)ACF 1 BSP

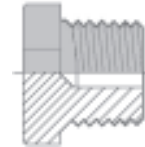
Adaptadores

Fornecido em aço carbono, latão ou aço inoxidável.

Obs.: Para solicitar a peça em latão, substituir o (A) por (L) no "código para pedidos".

Para solicitar a peça em aço inoxidável, substituir o (A) por (I) no "código para pedidos".

Adaptador bujão cabeça sextavada



código para pedidos rosca NPT	código para pedidos rosca UNF	código para pedidos rosca BSPT	código para pedidos rosca BSP	código para pedidos rosca MÉTRICA
(A)ABJ 1/8 NPT	(A)ABJ 5/16 UNF	(A)ABJ 1/8 BSPT	(A)ABJ 1/8 BSP	(A)ABJ M8 x 1
(A)ABJ 1/4 NPT	(A)ABJ 3/8 UNF	(A)ABJ 1/4 BSPT	(A)ABJ 1/4 BSP	(A)ABJ M10 x 1
(A)ABJ 3/8 NPT	(A)ABJ 7/16 UNF	(A)ABJ 3/8 BSPT	(A)ABJ 3/8 BSP	(A)ABJ M12 x 1,5
(A)ABJ 1/2 NPT	(A)ABJ 1/2 UNF	(A)ABJ 1/2 BSPT	(A)ABJ 1/2 BSP	(A)ABJ M14 x 1,5
(A)ABJ 3/4 NPT	(A)ABJ 9/16 UNF	(A)ABJ 3/4 BSPT	(A)ABJ 3/4 BSP	(A)ABJ M16 x 1,5
(A)ABJ 1 NPT	(A)ABJ 3/4 UNF	(A)ABJ 1 BSPT	(A)ABJ 1 BSP	(A)ABJ M18 x 1,5
(A)ABJ 1.1/4 NPT	(A)ABJ 7/8 UNF	(A)ABJ 1.1/4 BSPT	(A)ABJ 1.1/4 BSP	(A)ABJ M20 x 1,5
(A)ABJ 1.1/2 NPT	(A)ABJ 1.1/16 UNF	(A)ABJ 1.1/2 BSPT	(A)ABJ 1.1/2 BSP	(A)ABJ M22 x 1,5
–	(A)ABJ 1.3/16 UNF	–	–	(A)ABJ M24 x 1,5
–	(A)ABJ 1.5/16 UNF	–	–	(A)ABJ M26 x 1,5
–	(A)ABJ 1.5/8 UNF	–	–	(A)ABJ M27 x 2
–	(A)ABJ 1.7/8 UNF	–	–	(A)ABJ M33 x 2

Adaptador bujão sextavado interno

Fornecido em aço carbono ou aço inoxidável.

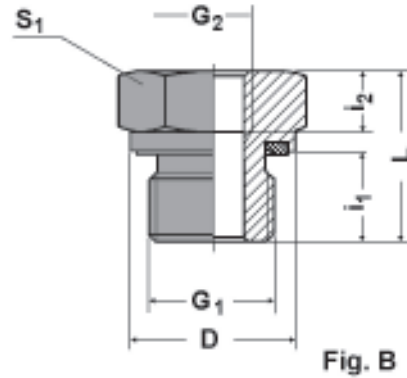
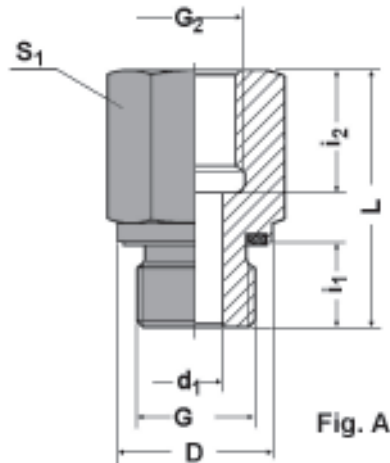
Obs.: Para solicitar a peça em aço inoxidável, substituir o (A) por (I) no "código para pedidos".



rosca externa NPT	sextavado interno para Allen	código para pedidos
1/8 - 27	3/16"	(A)ABSI 1/8 NPT
1/4 - 18	1/4"	(A)ABSI 1/4 NPT
3/8 - 18	5/16"	(A)ABSI 3/8 NPT
1/2 - 14	3/8"	(A)ABSI 1/2 NPT
3/4 - 14	9/16"	(A)ABSI 3/4 NPT

Adaptador macho-fêmea

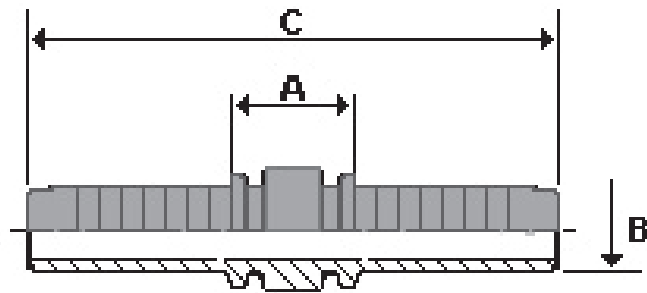
Rosca interna e externa: BSP paralela
bujão roscado com vedação macia
Forma E DIN 3852 (ISO 1179)



Obs.: Outras medidas sob consulta.

Pressão nominal PN	G_1	G_2	L	i_2	S_1	D	d_1	fig.	kg por 100 peças	código para pedidos
630	1/8" BSP	1/4" BSP	31	17	19	13,9	4	A	3,600	AAMFO 1/8x1/4 BSP
630	1/8" BSP	3/8" BSP	32	17	22	13,9	4	A	4,500	AAMFO 1/8x3/8 BSP
630	1/4" BSP	1/8" BSP	28	12	19	18,9	5	A	3,800	AAMFO 1/4x1/8 BSP
630	1/4" BSP	3/8" BSP	36	17	22	18,9	5	A	6,600	AAMFO 1/4x3/8 BSP
630	1/4" BSP	1/2" BSP	40	20	27	18,9	5	A	8,500	AAMFO 1/4x1/2 BSP
630	1/4" BSP	3/4" BSP	43	22	36	18,9	5	A	17,300	AAMFO 1/4x3/4 BSP
630	3/8" BSP	1/8" BSP	22,5	8	22	21,9	—	B	4,000	AAMFO 3/8x1/8 BSP
630	3/8" BSP	1/4" BSP	36	17	22	21,9	8	A	3,000	AAMFO 3/8x1/4 BSP
630	3/8" BSP	1/2" BSP	41	20	27	21,9	8	A	9,000	AAMFO 3/8x1/2 BSP
400	3/8" BSP	3/4" BSP	44	22	36	21,9	8	A	17,500	AAMFO 3/8x3/4 BSP
630	1/2" BSP	1/8" BSP	24	8	27	26,9	—	B	6,900	AAMFO 1/2x1/8 BSP
630	1/2" BSP	1/4" BSP	24	12	27	26,9	—	B	6,000	AAMFO 1/2x1/4 BSP
630	1/2" BSP	3/8" BSP	36	17	27	26,9	12	A	9,800	AAMFO 1/2x3/8 BSP
400	1/2" BSP	3/4" BSP	46	22	36	26,9	12	A	18,000	AAMFO 1/2x3/4 BSP
400	1/2" BSP	1" BSP	49	24,5	41	26,9	12	A	22,500	AAMFO 1/2x1 BSP
400	1/2" BSP	1.1/4" BSP	53	26,5	55	26,9	12	A	47,000	AAMFO 1/2x1.1/4 BSP
400	3/4" BSP	1/4" BSP	26	12	32	31,9	—	B	9,500	AAMFO 3/4x1/4 BSP
400	3/4" BSP	3/8" BSP	26	12	32	31,9	—	B	9,000	AAMFO 3/4x3/8 BSP
400	3/4" BSP	1/2" BSP	42	20	32	31,9	16	A	14,500	AAMFO 3/4x1/2 BSP
400	3/4" BSP	1" BSP	51	24,5	41	31,9	16	A	23,500	AAMFO 3/4x1 BSP
400	3/4" BSP	1.1/4" BSP	55	26,5	55	31,9	16	A	48,300	AAMFO 3/4x1.1/4 BSP
315	3/4" BSP	1.1/2" BSP	57	28,5	60	31,9	16	A	54,500	AAMFO 3/4x1.1/2 BSP
400	1" BSP	1/4" BSP	29	12	41	39,9	—	B	20,000	AAMFO 1x1/4 BSP
400	1" BSP	3/8" BSP	29	12	41	39,9	—	B	18,000	AAMFO 1x3/8 BSP
400	1" BSP	1/2" BSP	29	14	41	39,9	—	B	16,000	AAMFO 1x1/2 BSP
400	1" BSP	3/4" BSP	47	22	41	39,9	20	A	28,000	AAMFO 1x3/4 BSP
400	1" BSP	1.1/4" BSP	57	26,5	55	39,9	20	A	51,000	AAMFO 1x1.1/4 BSP
315	1" BSP	1.1/2" BSP	59	28,5	60	39,9	20	A	56,500	AAMFO 1x1.1/2 BSP
400	1.1/4" BSP	1/2" BSP	32	14	50	49,9	—	B	31,000	AAMFO 1.1/4x1/2 BSP
400	1.1/4" BSP	3/4" BSP	32	16	50	49,9	—	B	27,000	AAMFO 1.1/4x3/4 BSP
400	1.1/4" BSP	1" BSP	52	24,5	50	49,9	25	A	45,900	AAMFO 1.1/4x1 BSP
315	1.1/4" BSP	1.1/2" BSP	60	28,5	60	49,9	25	A	58,000	AAMFO 1.1/4x1.1/2 BSP
315	1.1/2" BSP	1/2" BSP	36	14	55	54,9	—	B	47,000	AAMFO 1.1/2x1/2 BSP
315	1.1/2" BSP	3/4" BSP	36	16	55	54,9	—	B	43,000	AAMFO 1.1/2x3/4 BSP
315	1.1/2" BSP	1" BSP	36	18	55	54,9	—	B	34,500	AAMFO 1.1/2x1 BSP
315	1.1/2" BSP	1.1/4" BSP	58	26,5	55	54,9	32	A	53,000	AAMFO 1.1/2x1.1/4 BSP
250	2" BSP	1.1/2" BSP	62	28,5	70	68,9	40	A	98,500	AAMFO 2x1.1/2 BSP

Emenda para mangueiras



Ø int. do tubo mm	pol	traço	A	B	C	código para pedidos
4	1/4	- 04	14	4	69	PEM 4-4
6	3/8	- 06	14,7	7	73,5	PEM 6-6
8	1/2	- 08	15,8	9,3	78	PEM 8-8
10	5/8	- 10	15,4	12,5	84	PEM 10-10
12	3/4	- 12	18,5	15	91,5	PEM 12-12
16	1	- 16	22,6	19,8	119	PEM 16-16
20	1.1/4	- 20	23	26	128	PEM 20-20
24	1.1/2	- 24	23	32	147	PEM 24-24
32	2	- 32	27,7	42	160	PEM 32-32

Conexões com flange Generalidades

Padronização - princípios de construção

As conexões com flange discriminadas a seguir oferecem mais uma possibilidade de efetuar conexões com tubos, sem solda, usando as anilhas de cravação segundo DIN 2353.

Além disto, há conexões com flanges para solda. A vedação é obtida por meio de um O-ring.

As conexões hidráulicas com flange quadrada estão disponíveis para diâmetros de tubos externos de 10 a 42 mm na série L e de 16 a 38 mm na série S.

As conexões com furos da série SAE de alta pressão são para diâmetros de 16 a 38 mm da série S.

As conexões retas para solda estão disponíveis para diâmetros externos de tubos de 50 a 65 mm.

Material

As conexões com flange são produzidas de aço.

Os O-rings padrão são de Perbunan® (de -25° a + 100°C). Opcionalmente podem ser fornecidos de Viton® para temperaturas entre - 15° a + 200°C.

Superfície

As conexões com flange são galvanizadas e cromatizadas-amarelo (abreviação A3C conforme DIN 4042).

Sob pedido, a superfície dos corpos das conexões também pode ser zincada e cromatizada-azul (abreviação A3K conforme DIN 4042), fosfatizada e lubrificada.

Faixa de pressões

As pressões correspondem a SAE J518 c, e de acordo com as conexões com anilha cravada.

As pressões de serviço admissíveis (PB) podem ser vistas nas diversas tabelas.

Temperaturas - coeficientes de segurança

Vide à página 26.

Montagem

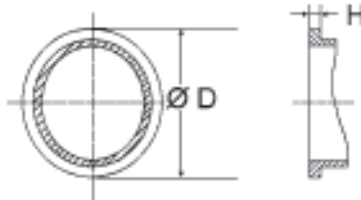
A montagem das conexões com flange com anilha de cravação deve ser feita conforme as instruções às páginas 39 e seguintes.

O torque MA recomendado (Nm) se encontra abaixo.

Conexões com flange quadrada				Conexões SAE para baixa pressão						Conexões SAE para alta pressão						
tamanho do flange	35	40	55	tamanho do flange	1/2	3/4	1	1.1/4	1.1/2	tamanho do flange	1/2	3/4	1	1.1/4	1.1/2	2
parafuso	M6	M6	M8	parafuso	M8	M10	M10	M12	M12	parafuso	M8	M10	M12	M14	M16	M20
MA (Nm)	10	10	25	parafuso	M8	M10	M10	M12	M12	MA (Nm)	25	49	85	135	210	425

Flange classe 3000 (código 61)

Ø do flange	traço	Ø D	h
1/2	-8	30,2	7
3/4	-12	38,0	7
1	-16	44,5	8,2
1.1/4	-20	50,8	8,2
1.1/2	-24	60,4	8,2
2	-32	71,4	9,7

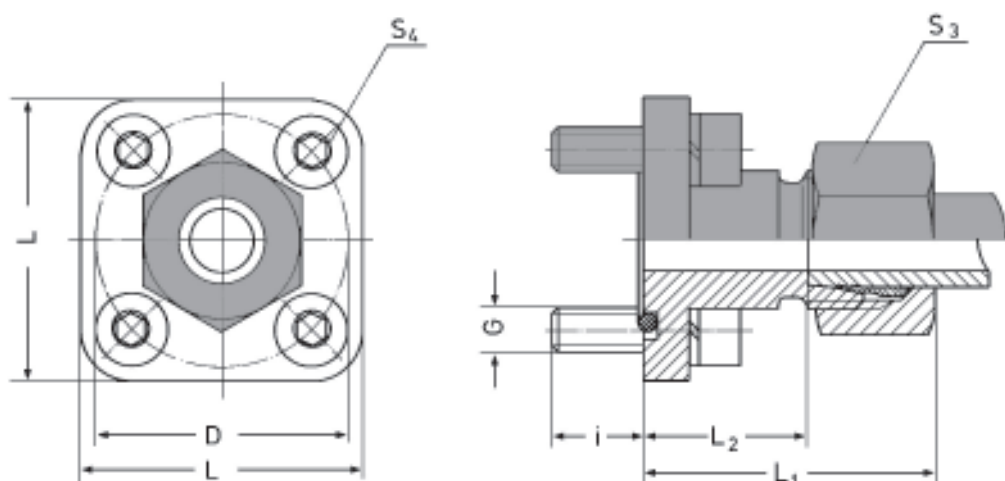


Flange classe 6000 (código 62)

Ø do flange	traço	Ø D	h
1/2	-8	31,8	9
3/4	-12	41,2	9
1	-16	47,8	9,6
1.1/4	-20	53,9	10,4
1.1/2	-24	63,5	12,7
2	-32	79,4	12,7

Conexão reta com flange quadrado

conexão com anilha de cravação
DIN 2353 (ISO 8434-1)



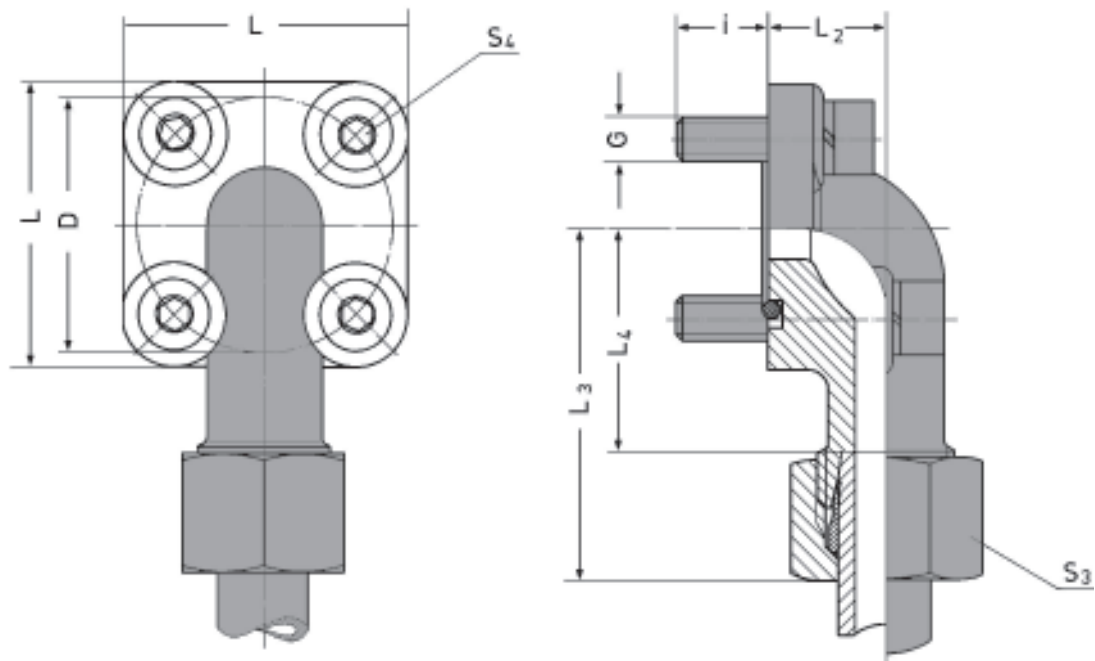
Obs.: Para solicitar a peça montada com a anilha E2, substituir E por E2 no "código para pedidos"

Série	PB (bar)	Ø ext.tubo OD	D	L	L ₁ aprox.	L ₂	i	G	S ₃	S ₄	kg por 100 peças	código para pedidos
L	315	10	35	39	38	23	12,5	M 6	19	5	15,000	AEUFG 10Lx35
		12	35	39	38	23	12,5	M 6	22	5	15,000	AEUFG 12Lx35
	250	15	35	39	38	23	12,5	M 6	27	5	17,000	AEUFG 15x35
		18	40	42	43	28	12,5	M 6	27	5	21,000	AEUFG 15x40
		22	40	42	44	27,5	12,5	M 6	32	5	22,000	AEUFG 18x40
		28	40	42	44	27,5	12,5	M 6	36	5	23,000	AEUFG 22x40
100	22	40	42	44	27,5	12,5	M 6	36	5	23,000	AEUFG 22x40	
	28	40	42	51	34,5	12,5	M 6	41	5	28,400	AEUFG 28x40	
S	315	16	35	39	40	21,5	12,5	M 6	30	5	21,500	AEUFG 16x35

O-ring de Perbunan®. Faixa de temperatura de - 25° a + 100°C. Sob solicitação disponível em Viton® (- 15° a + 200°C).

Conexão joelho com flange quadrado

conexão com anilha de cravação
DIN 2353 (ISO 8434-1)



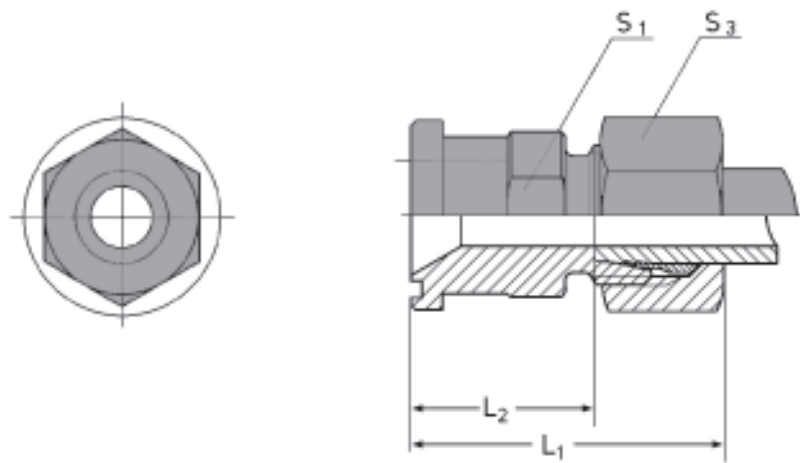
Obs.: Para solicitar a peça montada com a anilha E2, substituir E por E2 no "código para pedidos"

Série	PB (bar)	Ø ext.tubo OD	D	L	L ₂	L ₃ aprox.	L ₄	i	G	S ₃	S ₄	kg por 100 peças	código para pedidos
L	315	10	35	39	16,5	46	31	12,5	M 6	19	5	18,500	AEJFG 10Lx35
		12	35	39	16,5	46	31	12,5	M 6	22	5	19,600	AEJFG 12Lx35
	250	15	35	39	16,5	46	31	12,5	M 6	27	5	22,400	AEJFG 15x35
		15	40	42	22,5	46	31	12,5	M 6	27	5	21,200	AEJFG 15x40
		18	40	42	22,5	47	30,5	12,5	M 6	32	5	23,500	AEJFG 18x40
		22	40	42	22,5	47	30,5	12,5	M 6	36	5	28,300	AEJFG 22x40
		28	40	42	28	49	32,5	12,5	M 6	41	5	37,100	AEJFG 28x40
		35	40	42	32	52	30,5	12,5	M 6	50	5	55,000	AEJFG 35x40
		35	55	58	32	60	38,5	12,5	M 8	50	6	68,200	AEJFG 35x55
		42	55	58	40	61	38	12,5	M 8	60	6	93,800	AEJFG 42x55
S	315	16	35	39	20	48	29,5	12,5	M 6	30	5	27,200	AEJFG 16x35
		20	35	39	25	56	34,5	12,5	M 6	36	5	38,700	AEJFG 20x35
	250	20	40	42	22,5	51	29,5	12,5	M 6	36	5	34,400	AEJFG 20x40
		20	55	58	24	56	34,5	12,5	M 8	36	6	55,000	AEJFG 20x55
		25	55	58	30	61	37	12,5	M 8	46	6	77,500	AEJFG 25x55
		30	55	58	32	62	35,5	12,5	M 8	50	6	82,000	AEJFG 30x55

O-ring de Perbunan®. Faixa de temperatura de - 25° a + 100°C. Sob solicitação disponível em Viton® (- 15° a + 200°C).

Conexão reta com flange

conexão com anilha de cravação
DIN 2353 (ISO 8434-1)



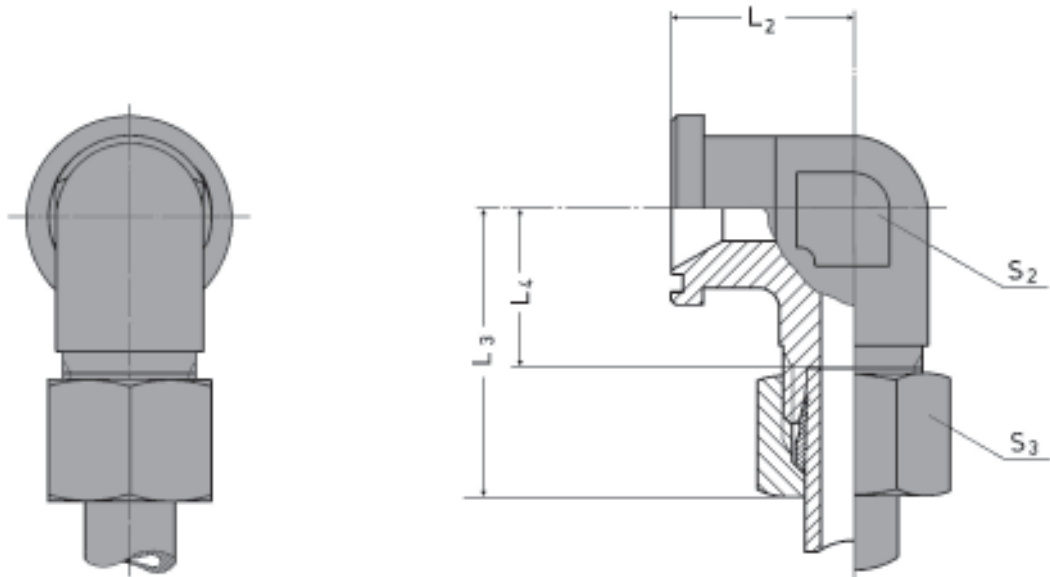
Obs.: Para solicitar a peça montada com a anilha E2, substituir E por E2 no "código para pedidos"

tamanho do flange	Ø ext.tubo OD	PB (bar)	L ₁ aprox.	L ₂	S ₁	S ₃	kg por 100 peças	código para pedidos
1/2"	15	350	56	41	24	27	36,300	AEUCF 15x1/2
	16	350	60	41,5	24	30	39,600	AEUCF 16x1/2
3/4"	18	315	62	45,5	30	32	59,200	AEUCF 18x3/4
	22	315	62	45,5	30	36	57,400	AEUCF 22x3/4
	20	350	68	46,5	30	36	64,800	AEUCF 20x3/4
	25	350	69	45	30	46	75,900	AEUCF 25x3/4
1"	28	250	63	46,5	36	41	73,800	AEUCF 28x1
	30	350	76	49,5	36	50	97,400	AEUCF 30x1
1.1/4"	35	250	69	47,5	41	50	100,700	AEUCF 35x1.1/4
	25	280	72	48	41	46	118,200	AEUCF 25x1.1/4
	30	280	75	48,5	41	50	119,000	AEUCF 30x1.1/4
	38	280	81	50	46	60	138,000	AEUCF 38x1.1/4
1.1/2"	38	210	85	54	46	60	168,000	AEUCF 38x1.1/2
	42	210	76	53	46	60	144,000	AEUCF 42x1.1/2

O-ring de Perbunan®. Faixa de temperatura de - 25° a + 100°C. Sob solicitação disponível em Viton® (- 15° a + 200°C).

Joelho com flange

conexão com anilha de cravação
DIN 2353



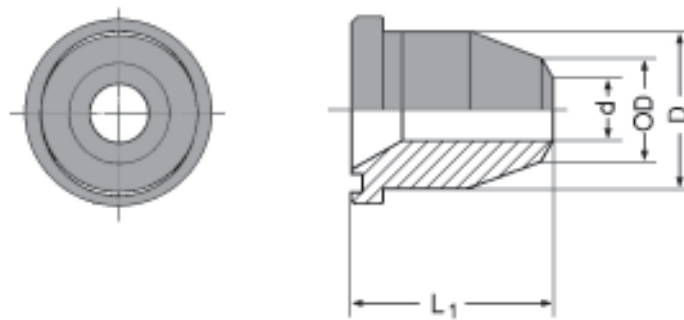
Obs.: Para solicitar a peça montada com a anilha E2, substituir E por E2 no "código para pedidos"

tamanho do flange	Ø ext.tubo OD	PB (bar)	L ₂	L ₃ aprox.	L ₄	S ₂	S ₃	kg por 100 peças	código para pedidos
1/2"	15	350	36	44	29	24	27	40,000	AEJCF 15x1/2
	16	350	36	48	29,5	24	30	43,000	AEJCF 16x1/2
3/4"	18	315	42	48	31,5	30	32	67,200	AEJCF 18x3/4
	22	315	42	50	33,5	30	36	66,400	AEJCF 22x3/4
	20	350	42	54	32,5	30	36	74,000	AEJCF 20x3/4
1"	25	350	42	57	33	30	46	84,000	AEJCF 25x3/4
	28	250	45	53	36,5	36	41	87,800	AEJCF 28x1
	30	350	45	63	36,5	36	50	106,000	AEJCF 30x1
1.1/4"	35	250	50	68	46,5	41	50	122,700	AEJCF 35x1.1/4
	25	280	50	67	43	41	46	149,200	AEJCF 25x1.1/4
	30	280	50	70	43,5	41	50	145,000	AEJCF 30x1.1/4
	38	280	50	74	43	41	60	152,000	AEJCF 38x1.1/4
1.1/2"	42	210	55	70	47	50	60	163,000	AEJCF 42x1.1/2
	38	210	55	79	48	50	60	195,000	AEJCF 38x1.1/2

O-ring de Perbunan®. Faixa de temperatura de - 25° a + 100°C. Sob solicitação disponível em Viton® (- 15° a + 200°C).

União com flange para solda

série SAE de baixa pressão
extremidade do tubo para soldar

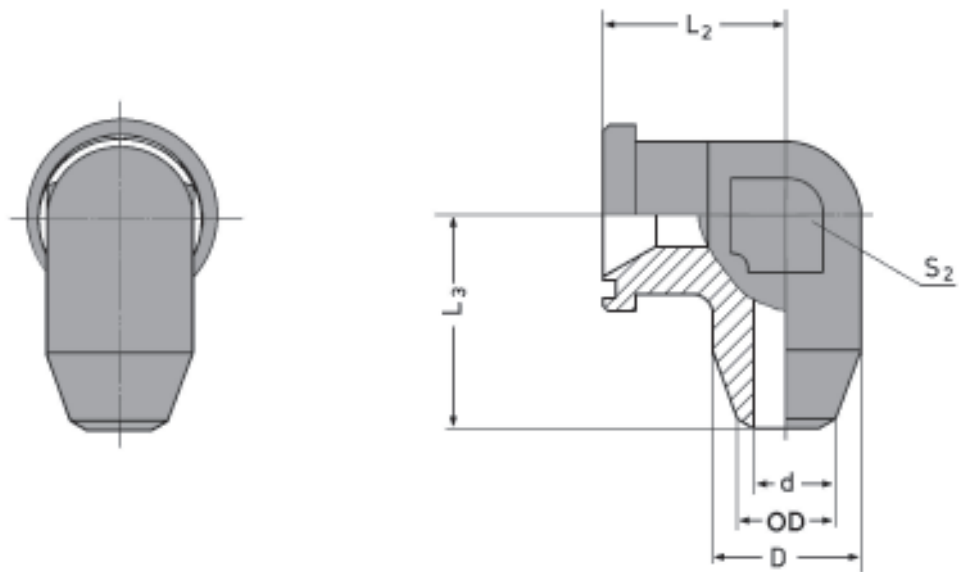


tamanho do flange	Ø ext.tubo OD	PB (bar)	L ₁	D	d	kg por 100 peças	código para pedidos
1/2"	15	315	38	23,9	11	29,200	AEUFS 15x1/2
	16	350	38	23,9	10	29,700	AEUFS 16x1/2
3/4"	18	200	50	31,8	15	49,200	AEUFS 18x3/4
	22	220	50	31,8	18	47,400	AEUFS 22x3/4
	20	350	50	31,8	14	50,200	AEUFS 20x3/4
	25	350	50	31,8	17	50,200	AEUFS 25x3/4
1"	28	180	50	38	24	58,400	AEUFS 28x1
	30	350	50	38	21	64,000	AEUFS 30x1
1.1/4"	35	140	55	43	31	80,000	AEUFS 35x1.1/4
	25	280	55	43	19	87,000	AEUFS 25x1.1/4
	30	280	55	43	22	89,000	AEUFS 30x1.1/4
	38	280	55	43	28	86,000	AEUFS 38x1.1/4
1.1/2"	42	180	57	50	36	113,000	AEUFS 42x1.1/2
	38	210	57	50	30	121,000	AEUFS 38x1.1/2
2"	tubo 50x6	210	62	62	38	163,000	AEUFS 50x6x2
	tubo 65x8	210	62	65	49	146,800	AEUFS 65x8x2

O-ring de Perbunan®. Faixa de temperaturas - 25° a + 100°C. Sob solicitação disponível em Viton® (- 15° a + 200°C).

Joelho com flange para solda

série SAE de baixa pressão
extremidade do tubo para soldar

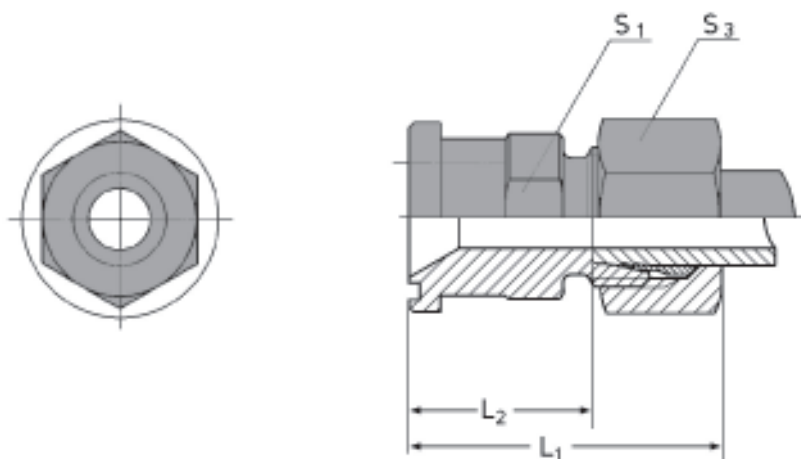


tamanho do flange	Ø ext.tubo OD	PB (bar)	L ₂	L ₃	S ₂	S ₄	código para pedidos
1/2"	15	315	36	38	24	6	AEJFS 15x1/2
	16	350	36	38	24	6	AEJFS 16x1/2
3/4"	18	200	42	45	30	8	AEJFS 18x3/4
	22	220	42	45	30	8	AEJFS 22x3/4
	20	350	42	45	30	8	AEJFS 20x3/4
	25	350	42	45	30	8	AEJFS 25x3/4
1"	28	180	45	50	36	8	AEJFS 28x1
	30	350	45	50	36	8	AEJFS 30x1
1.1/4"	35	140	50	59	41	10	AEJFS 35x1.1/4
	25	280	50	59	41	10	AEJFS 25x1.1/4
	30	280	50	59	41	10	AEJFS 30x1.1/4
	38	280	50	59	41	10	AEJFS 38x1.1/4
1.1/2"	42	180	55	64	46	10	AEJFS 42x1.1/2
	38	210	55	64	46	10	AEJFS 38x1.1/2

O-ring de Perbunan®. Faixa de temperaturas - 25° a + 100°C. Sob solicitação disponível em Viton® (- 15° a + 200°C).

Conexão reta com flange reforçado

série SAE de alta pressão
conexão com anilha de cravação
(DIN 2353 (ISO 8434-1))



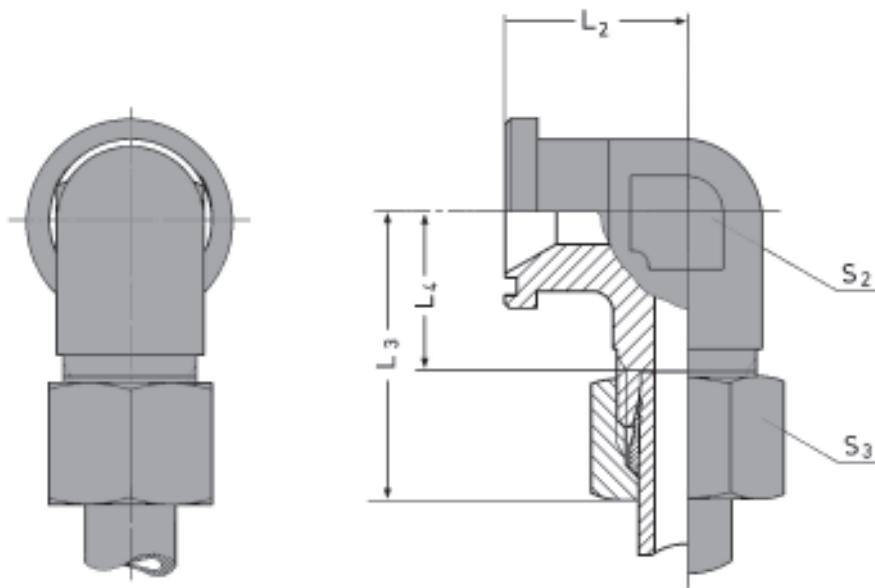
Obs.: Para solicitar a peça montada com a anilha E2, substituir E por E2 no "código para pedidos"

tamanho do flange	Ø ext.tubo OD	PB (bar)	L_1 aprox.	L_2	S_1	S_3	código para pedidos
1/2"	16	400	63	44,5	24	30	AEUCFR 16x1/2
3/4"	16	400	69	50,5	30	30	AEUCFR 16x3/4
	20	400	72	50,5	30	36	AEUCFR 20x3/4
1"	25	400	75	51	30	46	AEUCFR 25x3/4
	25	400	84	60	36	46	AEUCFR 25x1
1.1/4"	30	400	87	60,5	36	50	AEUCFR 30x1
	30	400	92	65,5	41	50	AEUCFR 30x1.1/4
1.1/2"	38	315	98	67	46	60	AEUCFR 38x1.1/4
	38	315	104	73	46	60	AEUCFR 38x1.1/2

O-ring de Perbunan®. Faixa de temperatura de - 25° a + 100°C. Sob solicitação disponível em Viton® (- 15° a + 200°C).

Joelho com flange reforçado

série SAE de alta pressão
conexão com anilha de cravação
DIN 2353 (ISO 8434-1)



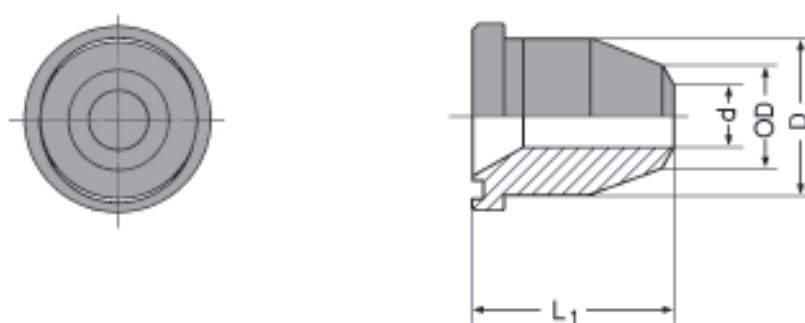
Obs.: Para solicitar a peça montada com a anilha E2, substituir E por E2 no "código para pedidos"

tamanho do flange	Ø ext.tubo OD	PB (bar)	L ₂	L ₃ aprox.	L ₄	S ₂	S ₃	código para pedidos
1/2"	16	400	39	48	29,5	24	30	AEJCFR 16x1/2
	16	400	48	55	36,5	32	30	AEJCFR 16x3/4
3/4"	20	400	48	57	35,5	32	36	AEJCFR 20x3/4
	25	400	48	60	36	32	46	AEJCFR 25x3/4
1"	25	400	60	65	41	41	46	AEJCFR 25x1
	30	400	60	68	41,5	41	50	AEJCFR 30x1
1.1/4"	30	400	68	71	44,5	46	50	AEJCFR 30x1.1/4
	38	315	68	76	45	46	60	AEJCFR 38x1.1/4
1.1/2"	38	315	76	87	56	50	60	AEJCFR 38x1.1/2

O-ring de Perbunan®. Faixa de temperatura de - 25° a + 100°C. Sob solicitação disponível em Viton® (- 15° a + 200°C).

União com flange reforçado para solda

série SAE de alta pressão
extremidade do tubo para soldar

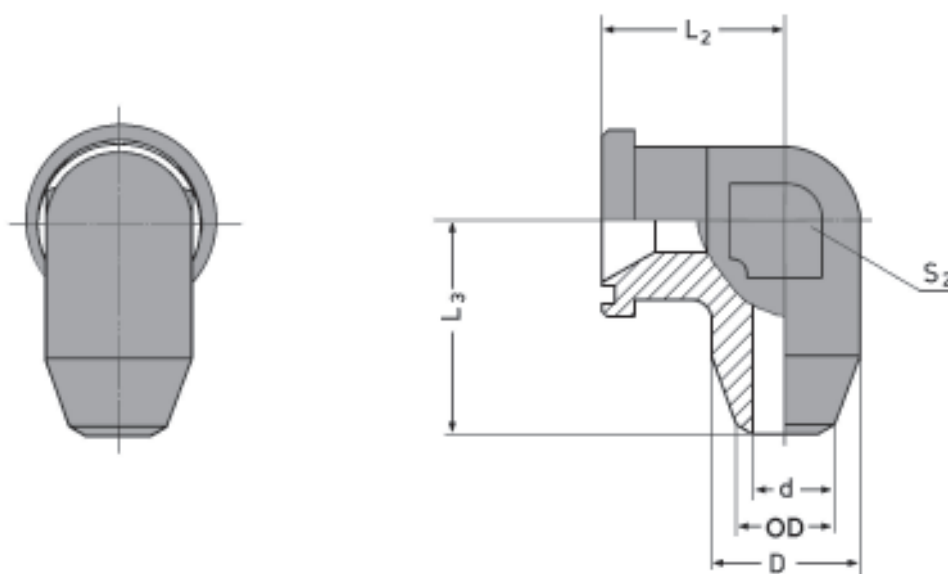


tamanho do flange	Ø ext.tubo OD	PB (bar)	L ₁	D	d	código para pedidos
1/2"	16	400	41	23,9	10	AEUFRS 16x1/2
3/4"	18	400	55	31,8	10	AEUFRS 16x3/4
	20	400	55	31,8	12	AEUFRS 20x3/4
1"	25	400	55	31,8	15	AEUFRS 25x3/4
	25	400	67	38	15	AEUFRS 25x1
1.1/4"	30	315	67	38	22	AEUFRS 30x1
	30	315	78	43,7	22	AEUFRS 30x1.1/4
1.1/2"	38	315	78	43,7	28	AEUFRS 38x1.1/4
	38	315	85	50,8	28	AEUFRS 38x1.1/2
2"	tubo 50x6	400	116	66,6	32	AEUFRS 50x6x2
	tubo 65x8	315	116	66,6	49	AEUFRS 65x8x2

O-ring de Perbunan®. Faixa de temperatura de - 25° a + 100°C. Sob solicitação disponível em Viton® (- 15° a + 200°C).

Joelho com flange reforçado para solda

série SAE de alta pressão
extremidade do tubo para soldar



Obs.: Para solicitar a peça montada com a anilha E2, substituir E por E2 no "código para pedidos"

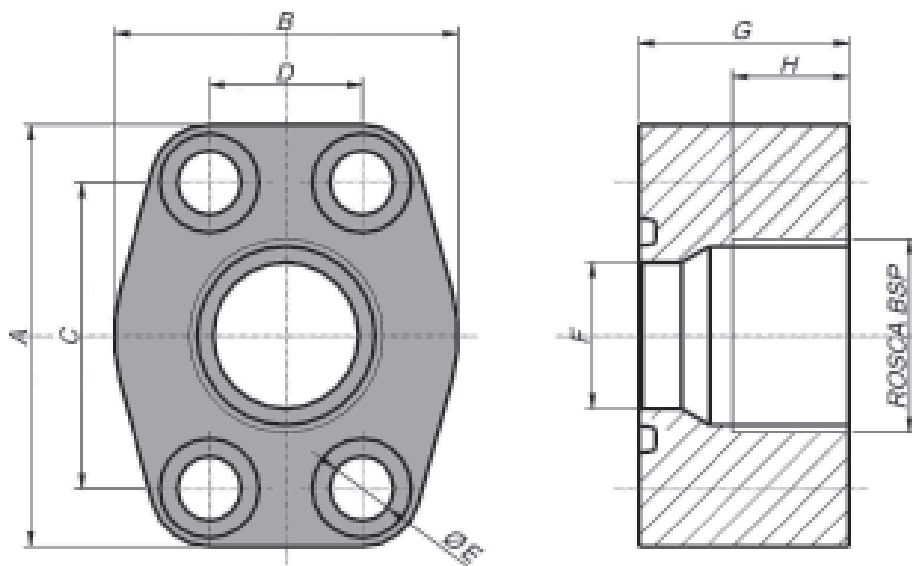
tamanho do flange	Ø ext.tubo OD	PB (bar)	L ₂	L ₃	D	d	S ₂	código para pedidos
1/2"	16	400	39	38	22	10	24	AEJFRS 16x1/2
3/4"	16	400	48	48	31	10	32	AEJFRS 16x3/4
	20	400	48	48	31	12	32	AEJFRS 20x3/4
1"	25	400	48	48	31	15	32	AEJFRS 25x3/4
	25	400	60	60	38	15	41	AEJFRS 25x1
1.1/4"	30	315	60	60	38	22	41	AEJFRS 30x1
	30	315	68	68	43	22	46	AEJFRS 30x1.1/4
1.1/2"	38	315	68	68	43	28	46	AEJFRS 38x1.1/4
	38	315	76	76	50	28	50	AEJFRS 38x1.1/2

O-ring de Perbunan®. Faixa de temperatura de - 25° a + 100°C. Sob solicitação disponível em Viton® (- 15° a + 200°C).

Flange rosca BSP com O-ring

ISO 6162-1 (3000 PSI)

ISO 6162-2 (6000 PSI)



ROSCA BSP FLANGE 3000 PSI (ISO 6162-1)

Favor informar no pedido
se quiser o fornecimento
de parafusos e O-ring

medida nominal	rosca BSP	A	B	C ±0,2	D ±0,2	Ø E	Ø F	G	H	Parafuso DIN 912	O-ring	código para pedidos
1/2"	1/2"	54	46	38,1	17,5	9	13	29	14	M8x35	18,64x3,5	B-FFOP-08-08
3/4"	3/4"	65	52	47,6	22,2	11	19	29	16	M10x35	24,99x3,5	B-FFOP-12-12
1"	1"	70	59	52,4	26,2	11	25	36	18	M10x40	32,92x3,5	B-FFOP-16-16
1.1/4"	1.1/4"	79	73	58,7	30,2	12	32	40	20	M10x40	37,69x3,5	B-FFOP-20-20
1.1/2"	1.1/2"	94	83	69,8	35,7	14	38	40	22	M12x40	47,22x3,5	B-FFOP-24-24
2"	2"	102	97	77,8	42,9	14	50	43	28	M12x50	56,74x3,5	B-FFOP-32-32
2.1/2"	2.1/2"	114	109	88,9	50,9	14	63	54	36	M12x50	69,44x3,5	B-FFOP-40-40
3"	3"	135	131	106,4	61,9	17	76	62	43	M16x60	85,32x3,5	B-FFOP-48-48

FLANGE 6000 PSI (ISO 6162-2)

Favor informar no pedido
se quiser o fornecimento
de parafusos e O-ring

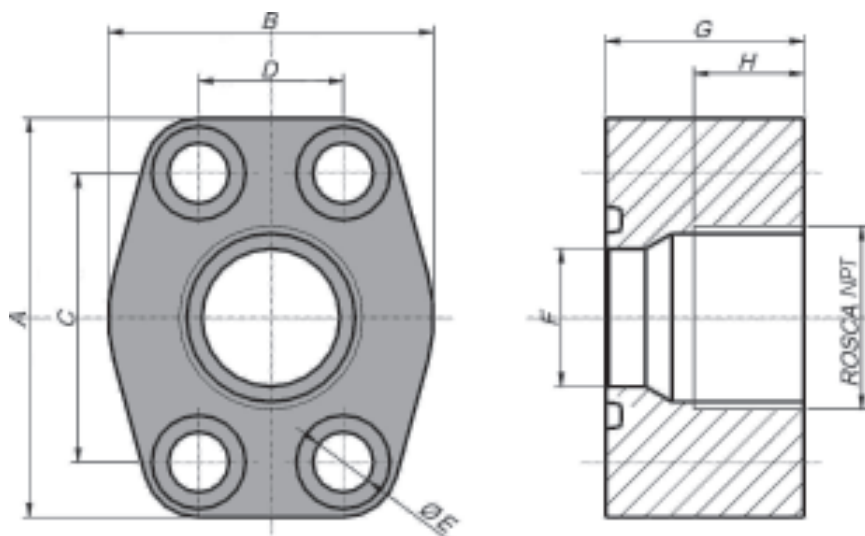
medida nominal	rosca BSP	A	B	C ±0,2	D ±0,2	Ø E	Ø F	G	H	Parafuso DIN 912	O-ring	código para pedidos
1/2"	1/2"	56	48	40,5	18,2	9	13	30	14	M8x35	18,64x3,5	B-FFORP-08-08
3/4"	3/4"	71	60	50,8	23,8	11	19	30	16	M10x35	24,99x3,5	B-FFORP-12-12
1"	1"	81	70	57,1	27,8	13	25	40	18	M12x40	32,92x3,5	B-FFORP-16-16
1.1/4"	1.1/4"	95	78	66,7	31,7	15	32	40	20	M14x40	37,69x3,5	B-FFORP-20-20
1.1/2"	1.1/2"	113	95	79,4	36,5	17	38	40	22	M16x40	47,22x3,5	B-FFORP-24-24
2"	2"	133	114	96,8	44,5	22	40	45	28	M20x50	56,74x3,5	B-FFORP-32-32

Demais medidas, sob consulta

Flange rosca NPT com O-ring

ISO 6162-1 (3000 PSI)

ISO 6162-2 (6000 PSI)



ROSCA NPT FLANGE 3000 PSI (ISO 6162-1)

Favor informar no pedido
se quiser o fornecimento
de parafusos e O-ring

medida nominal	rosca NPT	A	B	C ±0,2	D ±0,2	Ø E	Ø F	G	H	Parafuso DIN 912	O-ring	código para pedidos
1/2"	1/2"	54	46	38,1	17,5	9	13	29	16,5	M8x35	18,64x3,5	FFOP-08-08
3/4"	3/4"	65	52	47,6	22,2	11	19	29	17,5	M10x35	24,99x3,5	FFOP-12-12
1"	1"	70	59	52,4	26,2	11	25	36	20,5	M10x40	32,92x3,5	FFOP-16-16
1.1/4"	1.1/4"	79	73	58,7	30,2	12	32	40	21	M10x40	37,69x3,5	FFOP-20-20
1.1/2"	1.1/2"	94	83	69,8	35,7	14	38	40	21	M12x40	47,22x3,5	FFOP-24-24
2"	2"	102	97	77,8	42,9	14	50	43	22	M12x50	56,74x3,5	FFOP-32-32
2.1/2"	2.1/2"	114	109	88,9	50,9	14	63	54	30	M12x50	69,44x3,5	FFOP-40-40
3"	3"	135	131	106,4	61,9	17	76	62	32	M16x60	85,32x3,5	FFOP-48-48

FLANGE 6000 PSI (ISO 6162-2)

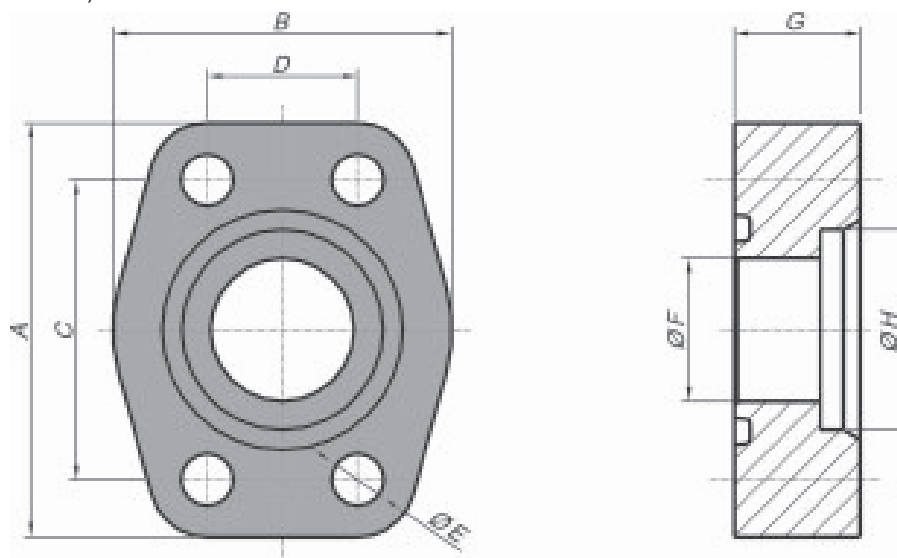
Favor informar no pedido
se quiser o fornecimento
de parafusos e O-ring

medida nominal	rosca NPT	A	B	C ±0,2	D ±0,2	Ø E	Ø F	G	H	Parafuso DIN 912	O-ring	código para pedidos
1/2"	1/2"	56	48	40,5	18,2	9	13	30	16,5	M8x35	18,64x3,5	FFORP-08-08
3/4"	3/4"	71	60	50,8	23,8	11	19	30	17,5	M10x35	24,99x3,5	FFORP-12-12
1"	1"	81	70	57,1	27,8	13	25	40	20,5	M12x40	32,92x3,5	FFORP-16-16
1.1/4"	1.1/4"	95	78	66,7	31,7	15	32	40	21	M14x40	37,69x3,5	FFORP-20-20
1.1/2"	1.1/2"	113	95	79,4	36,5	17	38	40	21	M16x40	47,22x3,5	FFORP-24-24
2"	2"	133	114	96,8	44,5	22	40	45	22	M20x50	56,74x3,5	FFORP-32-32

Demais medidas, sob consulta

Flange para solda face com O-ring

ISO 6162-1 (3000 PSI)
ISO 6162-2 (6000 PSI)



FLANGE 3000 PSI (ISO 6162-1)

Favor informar no pedido se quiser o fornecimento de parafusos e O-ring

medida nominal	A	B	C ±0,2	D ±0,2	Ø E	Ø F	G	Ø H	Parafuso DIN 912	O-ring	código para pedidos
1/2"	54	46	38,1	17,5	9	13	18	21,6	M8x35	18,64x3,5	FSOP-8-8
3/4"	65	52	47,6	22,2	11	19	18	27	M10x35	24,99x3,5	FSOP-12-12
1"	70	59	52,4	26,2	11	25	22	35	M10x40	32,92x3,5	FSOP-16-16
1.1/4"	79	73	58,7	30,2	12	32	24	42,5	M10x45	37,69x3,5	FSOP-20-20
1.1/2"	94	83	69,8	35,7	14	38	24	48,6	M12x45	47,22x3,5	FSOP-24-24
2"	102	97	77,8	42,9	14	50	35	60,6	M12x50	56,74x3,5	FSOP-32-32
2.1/2"	114	109	88,9	50,9	14	63	46	73,5	M12x60	69,44x3,5	FSOP-40-40
3"	135	131	106,4	61,9	17	76	55	89,5	M16x80	85,32x3,5	FSOP-48-48

FLANGE 6000 PSI (ISO 6162-2)

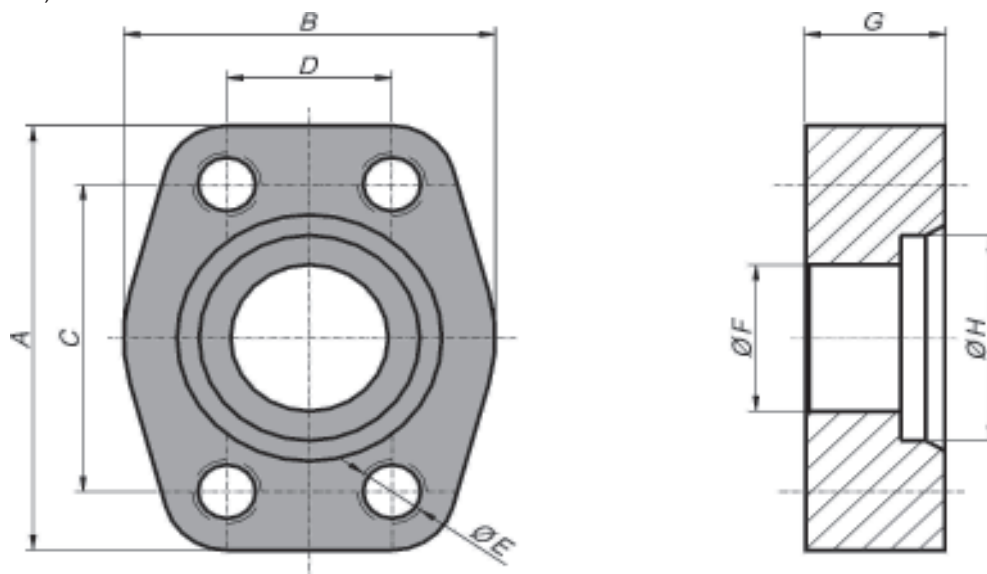
Favor informar no pedido se quiser o fornecimento de parafusos e O-ring

medida nominal	A	B	C ±0,2	D ±0,2	Ø E	Ø F	G	Ø H	Parafuso DIN 912	O-ring	código para pedidos
1/2"	56	48	40,5	18,2	9	13	22	21,6	M8x35	18,64x3,5	FSORP-8-8
3/4"	71	60	50,8	23,8	11	19	30	27	M10x50	24,99x3,5	FSORP-12-12
1"	81	70	57,1	27,8	13	25	36	35	M12x50	32,92x3,5	FSORP-16-16
1.1/4"	95	78	66,7	31,7	15	32	36	42,5	M14x50	37,69x3,5	FSORP-20-20
1.1/2"	113	95	79,4	36,5	17	38	46	48,6	M16x60	47,22x3,5	FSORP-24-24
2"	133	114	96,8	44,5	22	50	46	60,6	M20x70	56,74x3,5	FSORP-32-32
2.1/2"	174	127	123,8	58,7	24	63	55	73,5	M22x80	69,44x3,5	FSORP-40-40
3"	216	178	152,4	71,4	31	76	55	89,5	M30x80	85,85x3,5	FSORP-48-48

Demais medidas, sob consulta

Contraflange para solda

ISO 6162-1 (3000 PSI)
ISO 6162-2 (6000 PSI)



CONTRAFLANGE 3000 PSI (ISO 6162-1)

medida nominal	A	B	C ±0,2	D ±0,2	Ø E (rosca)	Ø F	G	Ø H	código para pedidos
1/2"	54	46	38,1	17,5	M8	13	18	21,6	CFS 8
3/4"	65	52	47,6	22,2	M10	19	18	27	CFS 12
1"	70	59	52,4	26,2	M10	25	22	33,7	CFS 16
1.1/4"	79	73	58,7	30,2	M10	32	24	42,5	CFS 20
1.1/2"	94	83	69,8	35,7	M12	38	24	48,6	CFS 24
2"	102	97	77,8	42,9	M12	50	35	60,6	CFS 32
2.1/2"	114	109	88,9	50,9	M12	63	46	73,5	CFS 40
3"	135	131	106,4	61,9	M16	76	55	89,5	CFS 48

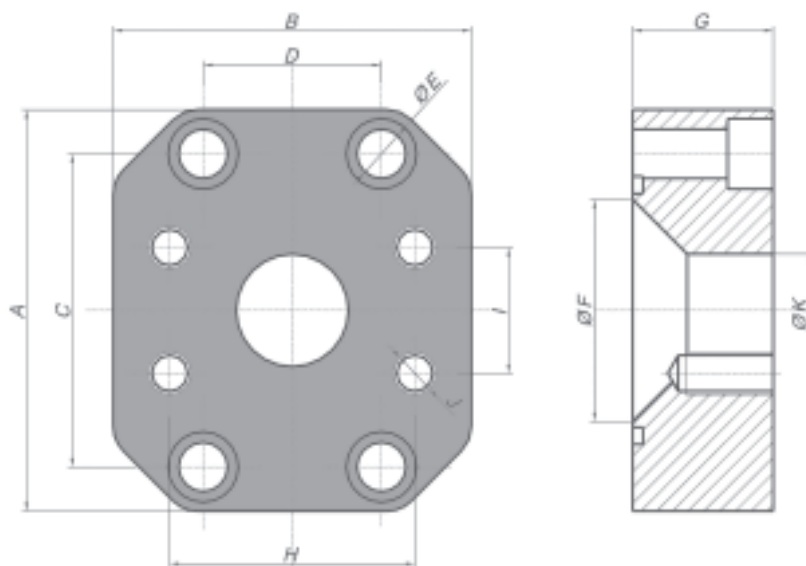
CONTRAFLANGE 6000 PSI (ISO 6162-2)

medida nominal	A	B	C ±0,2	D ±0,2	Ø E (rosca)	Ø F	G	Ø H	código para pedidos
1/2"	56	48	40,5	18,2	M8	13	22	21,6	CFSR 8
3/4"	71	60	50,8	23,8	M10	19	30	27	CFSR 12
1"	81	70	57,1	27,8	M12	25	36	33,7	CFSR 16
1.1/4"	95	78	66,7	31,7	M14	32	36	42,5	CFSR 20
1.1/2"	113	95	79,4	36,5	M16	38	46	48,6	CFSR 24
2"	133	114	96,8	44,5	M20	50	46	60,6	CFSR 32
2.1/2"	174	127	123,8	58,7	M22	63	55	73,5	CFSR 40
3"	216	178	152,4	71,4	M30	76	55	89,5	CFSR 48

Demais medidas, sob consulta

Flange de adaptação – flange x flange

ISO 6162-1 (3000 PSI)
ISO 6162-2 (6000 PSI)



FAFFOR - 20 - 20

FLANGE DE ADAPTAÇÃO
- FLANGE X FLANGE
ANEL O-RING

FLANGE REDUZIDO (2)
FLANGE (1)
REFORÇADO 6000 PSI
(OMITIR PARA 3000 PSI)

Favor informar no pedido
se quiser o fornecimento
de parafusos e O-ring

FLANGE x FLANGE 3000 PSI (ISO 6162-1)

pressão máxima	flange (1)	flange reduzido (2)	A	B	C ±0,2	D ±0,2	Ø E	Ø F	G	H	I	J	K	parafuso DIN912	anel o-ring	código para pedidos
210	1.1/4"	1.1/4"	79	79	58,7	30,2	11	32	30	58,7	30,2	M10	30	M10x45	37,69x3,53	FAFFO 20-20
		1	79	70						52,4	26,2	M10	25			FAFFO 20-16
210	1.1/2"	1.1/2"	94	94	69,8	35,7	14	38	35	69,8	35,7	M12	38	M12x45	47,22x3,53	FAFFO 24-24
		1.1/4"	94	79						58,7	30,2	M10	32			FAFFO 24-20
210	2"	2"	102	102	77,8	42,9	14	50	35	77,8	42,9	M12	50	M12x45	56,74x3,53	FAFFO 32-32
		1.1/2"	102	94						69,8	35,7	M12	38			FAFFO 32-24
		1.1/4"	102	94						58,7	30,2	M10	30			FAFFO 32-20
175	2.1/2"	2.1/2"	114	102	88,9	50,8	14	63	35	88,9	50,8	M12	63	M12x45	69,44x3,53	FAFFO 40-40
		2"	114	102						77,8	42,9	M12	50			FAFFO 40-32
		1.1/2"	114	102						69,8	35,7	M12	38			FAFFO 40-24
140	3"	3"	135	135	106,4	61,9	17	73	40	106,4	61,9	M16	76	M16x60	85,32x3,53	FAFFO 48-48
		2.1/2"	135	115						88,9	50,8	M12	63			FAFFO 48-40
		2"	135	102						77,8	42,9	M12	50			FAFFO 48-32
		1.1/2"	135	94						69,8	35,7	M12	38			FAFFO 48-24

Favor informar no pedido
se quiser o fornecimento
de parafusos e O-ring

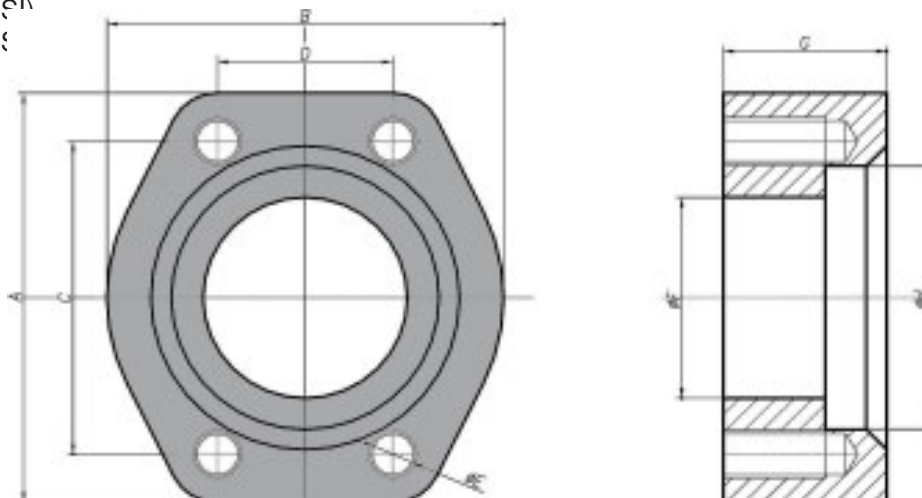
FLANGE x FLANGE 6000 PSI (ISO 6162-2)

pressão máxima	flange (1)	flange reduzido (2)	A	B	C ±0,2	D ±0,2	Ø E	Ø F	G	H	I	J	K	parafuso DIN912	anel o-ring	código para pedidos
420	1.1/4"	1.1/4"	94	94	66,7	31,6	15	30	35	66,7	31,6	M14	30	M14x40	37,69x3,53	FAFFOR 20-20
		1"		79						57,1	27,8	M12	25			FAFFOR 20-16
420	1.1/2"	1.1/2"	106	106	79,4	36,5	17	38	50	79,4	36,5	M16	38	M16x60	47,22x3,53	FAFFOR 24-24
		1.1/4"		94						66,7	31,6	M14	30			FAFFOR 24-20
420	2"	2"	135	135	96,8	44,4	22	50	50	96,8	44,4	M20	50	M20x70	56,74x3,53	FAFFOR 32-32
		1.1/2"		106						79,4	36,5	M16	38			FAFFOR 32-24
420	2.1/2"	2"	166	150	123,8	58,7	24	63	55	96,8	44,4	M20	50	M22x80	69,44x3,53	FAFFOR 40-32
		1.1/2"		106						79,4	36,5	M16	38			FAFFOR 40-24
420	2.1/2"	2"	208	178	152,4	71,4	32	73	60	96,8	44,4	M20	50	M30x80	85,32x3,53	FAFFOR 48-32

Demais medidas, sob consulta

Flange de adaptação – contraflange x tubo

SO 6162-1 (3000 PSI)
ISO 6162-2 (6000 PSI)



FACTR - 16 - T 3/4

TUBO SCHEDULE (2)

FLANGE (1)

REFORÇADO 6000 PSI
(OMITIR PARA 3000 PSI)

FLANGE DE ADAPTAÇÃO - CONTRAFLANGE X TUBO

CONTRAFLANGE 3000 PSI (ISO 6162-1)

pressão máxima	contraflange (1)	tubo schedule (2)	A	B	C ±0,2	D ±0,2	Ø E	Ø F	G	H	código para pedidos
348	1"	3/4"	70	59	52,4	26,2	M10	25	22	27	FACT 16-T3/4
278	1.1/4"	1.1/2" 1"	79	73	58,7	30,2	M10	30	25	48,6 33,7	FACT 20-T1.1/2 FACT 20-T1
210	1.1/2"	1.1/4" 1"	94	83	69,8	35,7	M12	38	25	42,5 33,7	FACT 24-T1.1/4 FACT 24-T1
210	2"	1.1/2" 1.1/4"	102	97	77,8	42,9	M12	50	25	48,6 42,5	FACT 32-T1.1/2 FACT 32-T-1.1/4
175	2.1/2"	2" 1.1/2"	114	109	88,9	50,8	M12	63	25	60,6 48,6	FACT 40-T2 FACT 40-T1.1/2

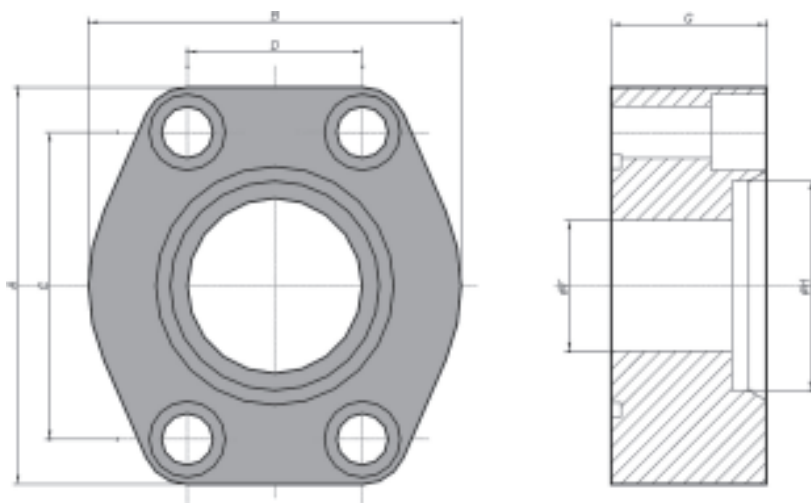
CONTRAFLANGE 6000 PSI (ISO 6162-2)

pressão máxima	contraflange (1)	tubo schedule (2)	A	B	C ±0,2	D ±0,2	Ø E	Ø F	G	H	código para pedidos
420	1"	3/4"	81	70	57,1	27,8	M12	25	36	27	FACTR 16-T3/4
420	1.1/4"	1"	95	78	66,7	31,7	M14	30	36	33,7	FACTR 20-T1
420	1.1/2"	1.1/4" 1"	113	95	79,4	36,5	M16	38	46	42,5 33,7	FACTR 24-T1.1/4 FACTR 24-T1
420	2"	2.1/2" 1.1/2" 1.1/4"	133	114	96,8	44,5	M20	50	46	73 48,6 42,5	FACTR 32-T2.1/2 FACTR 32-T1.1/2 FACTR 32-T1.1/4
420	2.1/2"	2" 1.1/2"	174	127	123,8	58,7	M22	63	55	60,6 48,6	FACTR 40-T2 FACTR 40-T1.1/2

Demais medidas, sob consulta

Flange de adaptação – flange x tubo

ISO 6162-1 (3000 PSI)
ISO 6162-2 (6000 PSI)



FACTOR - 16 - T 3/4

BITOLA DO TUBO (2)
BITOLA DO FLANGE (1)
REFORÇADO 6000 PSI
(OMITIR PARA 3000 PSI)
COM ANEL O-RING

FLANGE DE ADAPTAÇÃO - FLANGE X TUBO

FLANGE x TUBO SCHEDULE 3000 PSI (ISO 6162-1)

pressão máxima	flange	tubo schedule	A	B	C ±0,2	D ±0,2	Ø E	Ø F	G	H	parafuso DIN912	anel o-ring	código para pedidos
348	1"	3/4"	70	59	52,4	26,2	11	25	22	27	M10x30	32,92x3,53	FAFTO 16-T3/4
278	1.1/4"	1.1/2" 1"	79	73	58,7	30,2	11	30	24	48,6 33,7	M10x30	37,70x3,53	FAFTO 20-T1.1/2 FAFTO 20-T1
210	1.1/2"	1.1/4" 1"	94	83	69,8	35,7	13	38	24	42,5 33,7	M12x35	47,22x3,53	FAFTO 24-T1.1/4 FAFTO 24-T1
210	2"	1.1/2" 1.1/4"	102	97	77,8	42,9	13	50	35	48,6 42,5	M12x45	56,74x3,53	FAFTO 32-T1.1/2 FAFTO 32-T1.1/4
175	2.1/2"	2" 1.1/2"	114	109	88,9	50,8	13	63	46	60,6 48,6	M12x45	69,44x3,53	FAFTO 40-T2 FAFTO 40-T1.1/2

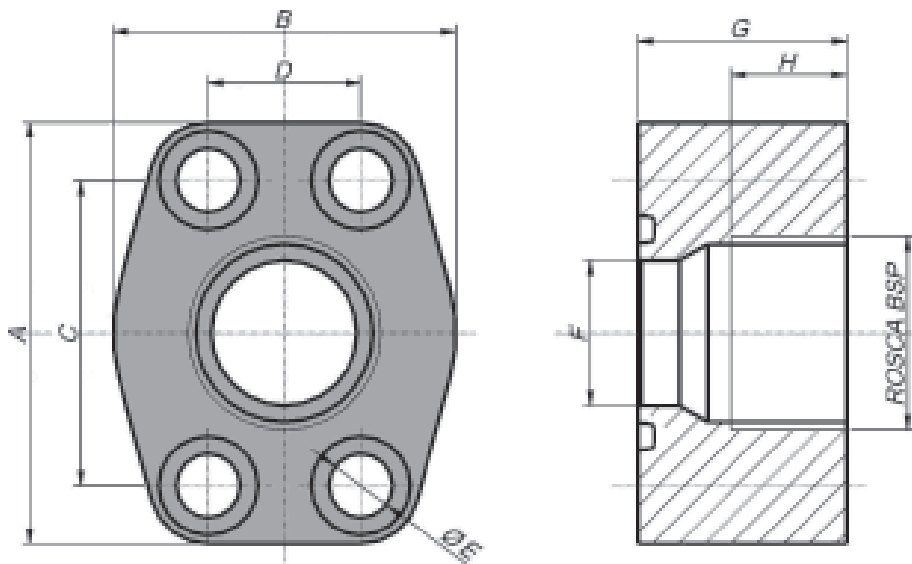
FLANGE x TUBO SCHEDULE 6000 PSI (ISO 6162-2)

pressão máxima	flange	tubo schedule	A	B	C ±0,2	D ±0,2	Ø E	Ø F	G	H	parafuso DIN912	anel o-ring	código para pedidos
420	1"	3/4"	81	70	57,1	27,8	13	25	36	27	M12x45	32,92x3,53	FAFTOR 16-T3/4
420	1.1/4"	1" 3/4"	95	78	66,7	31,7	15	30	36	33,7 33,7	M14x40	37,70x3,53	FAFTOR 20-T1 FAFTOR 20-T3/4
420	1.1/2"	1.1/4" 1"	113	95	79,4	36,5	17	38	46	42,5 33,7	M16x60	47,22x3,53	FAFTOR 24-T1.1/4 FAFTOR 24-T1
420	2"	2.1/2" 1.1/2" 1.1/4"	133	114	96,8	44,5	22	50	46	73 48,6 42,5	M20x70	56,74x3,53	FAFTOR 32-T2.1/2 FAFTOR 32-T1.1/2 FAFTOR 32-T1.1/4
420	2.1/2"	2" 1.1/2"	174	127	123,8	58,7	24	63	55	60,6 48,6	M22x80	69,44x3,53	FAFTOR 40-T2 FAFTOR 40-T1.1/2

Demais medidas, sob consulta

Flange de adaptação – flange x rosca BSP

ISO 6162-1 (3000 PSI)
ISO 6162-2 (6000 PSI)



FAFROR-32-20B

- BITOLA DA ROSCA BSP
- BITOLA DO FLANGE
- REFORÇADO 6000 PSI
(OMITIR PARA 3000 PSI)
- COM ANEL O-RING
- FLANGE DE ADAPTAÇÃO - FLANGE X ROSCA BSP

ROSCA BSP

FLANGE 3000 PSI (ISO 6162-1)

medida nominal	rosca BSP	A	B	C ±0,2	D ±0,2	Ø E	Ø F	G	H	Parafuso DIN 912	O-ring	código para pedidos
2"	1.1/4"	108	98	77,8	42,9	15	39,5	40	—	M14x50	56,74x3,5	FAFRO 32-20B
2.1/2"	1.1/4"	114	109	88,9	50,8	15	39,5	40	—	M14x50	69,44x3,5	FAFRO 40-20B

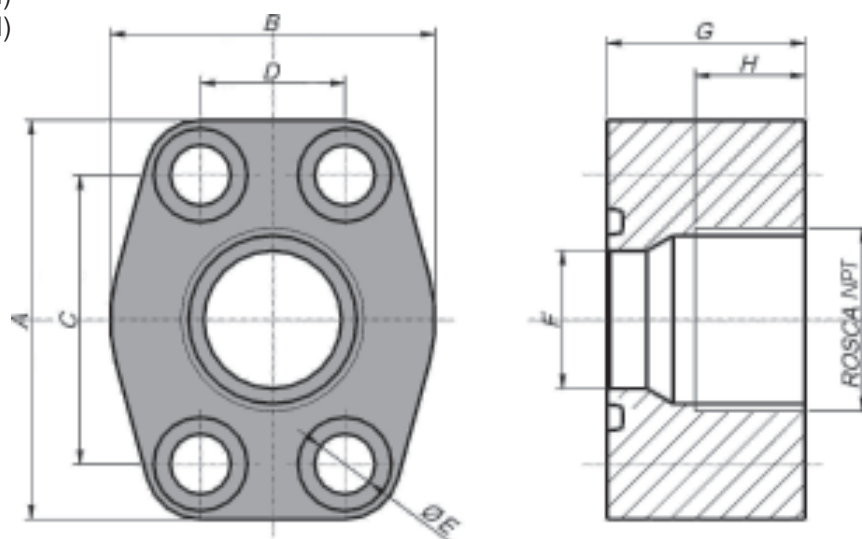
FLANGE 6000 PSI (ISO 6162-2)

medida nominal	rosca BSP	A	B	C ±0,2	D ±0,2	Ø E	Ø F	G	H	Parafuso DIN 912	O-ring	código para pedidos
1.1/2"	1.1/4"	114	96	79,4	36,5	17	32	40	—	M16x60	47,22x3,5	FAFROR 24 - 20B
2"	1"	136	114	96,8	44,5	22	30,5	50	—	M20x70	56,74x3,5	FAFROR 32 - 16B
2"	1.1/4"	136	114	96,8	44,5	22	39,5	50	—	M20x70	56,74x3,5	FAFROR 32 - 20B
2.1/2"	1.1/2"	174	132	123,8	58,7	24	63	70	—	M22x80	69,44x3,5	FAFROR 40 - 24B

Demais medidas, sob consulta

Flange de adaptação – flange x rosca NPT

ISO 6162-1 (3000 PSI)
ISO 6162-2 (6000 PSI)



FAFROR-32-20N

- BITOLA DA ROSCA NPT
- BITOLA DO FLANGE
- REFORÇADO 6000 PSI
(OMITIR PARA 3000 PSI)
- COM ANEL O-RING
- FLANGE DE ADAPTAÇÃO - FLANGE X ROSCA NPT

ROSCA NPT FLANGE 3000 PSI (ISO 6162-1)

medida nominal	rosca NPT	A	B	C ±0,2	D ±0,2	Ø E	Ø F	G	H	Parafuso DIN 912	O-ring	código para pedidos
2"	1.1/4"	108	98	77,8	42,9	15	39,5	40	–	M14x50	56,74x3,5	FAFRO 32-20N
2.1/2"	1.1/4"	114	109	88,9	50,8	15	39,5	40	–	M14x50	69,44x3,5	FAFRO 40-20N

FLANGE 6000 PSI (ISO 6162-2)

medida nominal	rosca NPT	A	B	C ±0,2	D ±0,2	Ø E	Ø F	G	H	Parafuso DIN 912	O-ring	código para pedidos
1.1/2"	1.1/4"	114	96	79,4	36,5	17	32	40	–	M16x60	47,22x3,5	FAFROR 24 - 20N
2"	1"	136	114	96,8	44,5	22	30,5	50	–	M20x70	56,74x3,5	FAFROR 32 - 16N
2"	1.1/4"	136	114	96,8	44,5	22	39,5	50	–	M20x70	56,74x3,5	FAFROR 32 - 20N
2.1/2"	1.1/2"	174	132	123,8	58,7	24	63	70	–	M22x80	69,44x3,5	FAFROR 40 - 24N

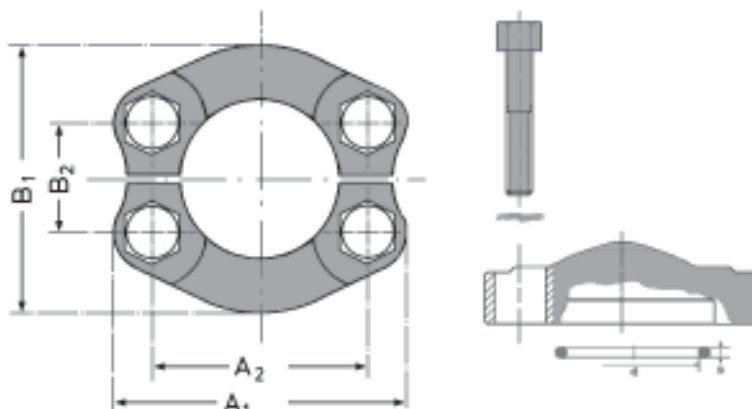
Demais medidas, sob consulta

Adaptador para flange

ISO 6162

Cada conjunto é formado de:

- 2 metades
- 4 parafusos
- 4 arruelas de pressão
- 1 O-ring de vedação



- * Favor informar no pedido o tipo do parafuso desejado:
- com cabeça sextavada - grau 8.8
 - com cabeça cilíndrica sextavado interno DIN 912 - grau 12,9

ROSCA UNC FLANGE SAE 3000 PSI

ISO 6162-1

medida nominal	PB (bar)	A ₁ aprox.	A ₂	B ₁ aprox.	B ₂	parafuso*	O-ring	código para pedidos
1/2"	350	54	38,1	46	17,5	5/16 - 18UNCx32	18,64x3,53	AAF3 1/2
3/4"	350	65	47,6	52	22,3	3/8 - 16UNCx32	24,99x3,53	AAF3 3/4
1"	250	70	52,4	59	26,2	3/8 - 16UNCx32	32,92x3,53	AAF3 1
1.1/4"	200	79	58,7	73	30,2	7/16 - 14UNCx38	37,70x3,53	AAF3 1.1/4
1.1/2"	200	94	69,9	82	35,7	1/2 - 13UNCx38	47,22x3,53	AAF3 1.1/2
2"	160	102	77,8	96	42,9	1/2 - 13UNCx38	56,74x3,53	AAF3 2

FLANGE SAE 6000 PSI

ISO 6162-2

medida nominal	PB (bar)	A ₁ aprox.	A ₂	B ₁ aprox.	B ₂	parafuso*	O-ring	código para pedidos
1/2"	350	56	40,5	47	18,2	5/16 - 18UNCx38	18,64x3,53	AAF6 1/2
3/4"	350	71	50,8	60	23,8	3/8 - 16UNCx38	24,99x3,53	AAF6 3/4
1"	350	81	57,2	70	27,8	7/16 - 14UNCx44	32,92x3,53	AAF6 1
1.1/4"	350	95	66,7	77	31,8	1/2 - 13UNCx44	37,70x3,53	AAF6 1.1/4
1.1/2"	350	113	79,4	95	36,5	5/8 - 11UNCx57	47,22x3,53	AAF6 1.1/2
2"	350	133	97	114	44,5	3/4 - 10UNCx70	56,74x3,53	AAF6 2

ROSCA MÉTRICA FLANGE SAE 3000 PSI

- * Favor informar no pedido o tipo do parafuso desejado:
- com cabeça sextavada - grau 8.8
 - com cabeça cilíndrica sextavado interno DIN 912 - grau 12,9

ISO 6162-1

medida nominal	PB (bar)	A ₁ aprox.	A ₂	B aprox.	B ₂	parafuso*	O-ring	código para pedidos
1/2"	350	54	38,1	46	17,5	M8x30	18,64x3,53	AAF3M 1/2
3/4"	350	65	47,6	52	22,3	M10x35	24,99x3,53	AAF3M 3/4
1"	250	70	52,4	59	26,2	M10x35	32,92x3,53	AAF3M 1
1.1/4"	200	79	58,7	73	30,2	M12x40	37,70x3,53	AAF3M 1.1/4
1.1/2"	200	94	69,9	82	35,7	M12x40	47,22x3,53	AAF3M 1.1/2
2"	160	102	77,8	96	42,9	M12x35	56,74x3,53	AAF3M 2

FLANGE SAE 6000 PSI

ISO 6162-2

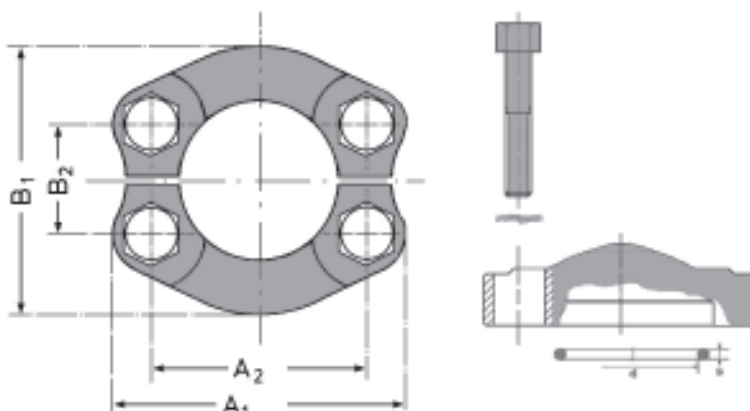
medida nominal	PB (bar)	A ₁ aprox.	A ₂	B ₁ aprox.	B ₂	parafuso*	O-ring	código para pedidos
1/2"	350	56	40,5	47	18,2	M8x35	18,64x3,53	AAF6M 1/2
3/4"	350	71	50,8	60	23,8	M10x35	24,99x3,53	AAF6M 3/4
1"	350	81	57,2	70	27,8	M12x45	32,92x3,53	AAF6M 1
1.1/4"	350	95	66,7	77	31,8	M14x50	37,70x3,53	AAF6M 1.1/4
1.1/2"	350	113	79,4	95	36,5	M16x55	47,22x3,53	AAF6M 1.1/2
2"	350	133	97	114	44,5	M20x70	56,74x3,53	AAF6M 2

Adaptador para flange

ISO J 518

Cada conjunto é formado de:

- 2 metades
- 4 parafusos
- 4 arruelas de pressão
- 1 O-ring de vedação



ROSCA UNC FLANGE SAE 3000 PSI

- * Favor informar no pedido o tipo do parafuso desejado:
- com cabeça sextavada - grau 5
 - com cabeça cilíndrica sextavado interno DIN 912 - grau 12,9

ISO 6162-1

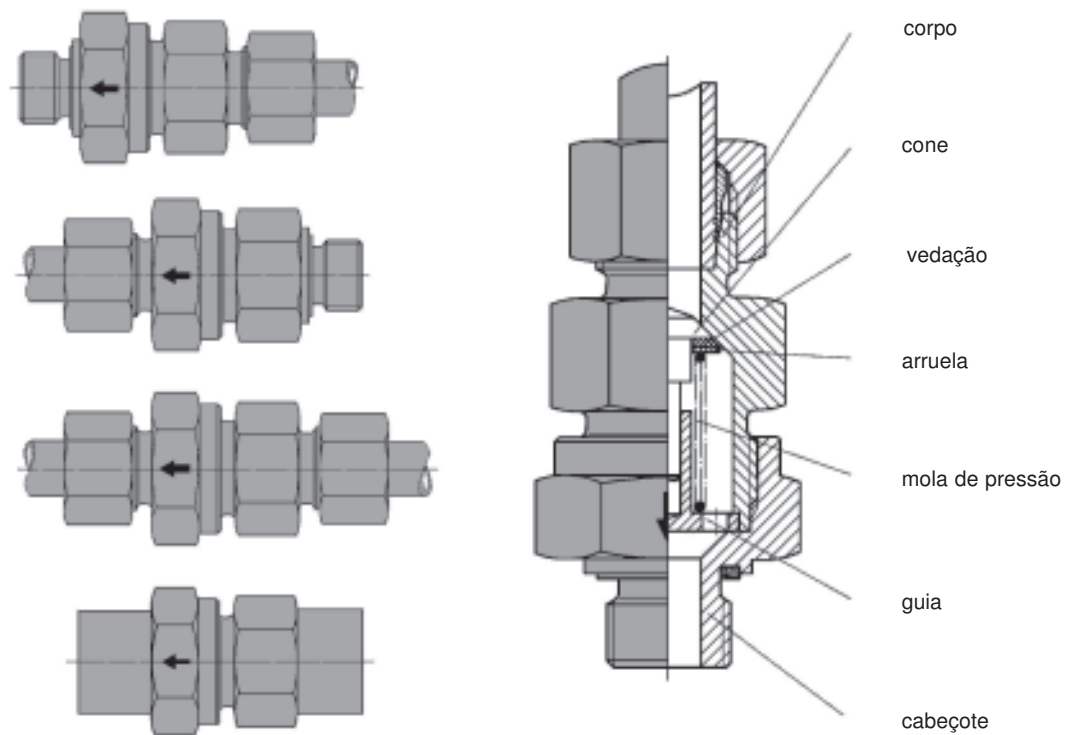
medida nominal	PB (bar)	A ₁ aprox.	A ₂	B ₁ aprox.	B ₂	parafuso*	O-ring	código para pedidos
1/2"	350	54	38,1	46	17,5	5/16 - 18UNCx32	18,64x3,53	AAF3 1/2
3/4"	350	65	47,6	52	22,3	3/8 - 16UNCx32	24,99x3,53	AAF3 3/4
1"	350	70	52,4	59	26,2	3/8 - 16UNCx32	32,92x3,53	AAF3 1
1.1/4"	276	79	58,7	73	30,2	7/16 - 14UNCx38	37,70x3,53	AAF3 1.1/4
1.1/2"	207	94	69,9	82	35,7	1/2 - 13UNCx38	47,22x3,53	AAF3 1.1/2
2"	207	102	77,8	96	42,9	1/2 - 13UNCx38	56,74x3,53	AAF3 2

FLANGE SAE 6000 PSI

ISO 6162-2

medida nominal	PB (bar)	A ₁ aprox.	A ₂	B ₁ aprox.	B ₂	parafuso*	O-ring	código para pedidos
1/2"	414	56	40,5	47	18,2	5/16 - 18UNCx38	18,64x3,53	AAF6 1/2
3/4"	414	71	50,8	60	23,8	3/8 - 16UNCx38	24,99x3,53	AAF6 3/4
1"	414	81	57,2	70	27,8	7/16 - 14UNCx44	32,92x3,53	AAF6 1
1.1/4"	414	95	66,7	77	31,8	1/2 - 13UNCx44	37,70x3,53	AAF6 1.1/4
1.1/2"	414	113	79,4	95	36,5	5/8 - 11UNCx57	47,22x3,53	AAF6 1.1/2
2"	414	133	97	114	44,5	3/4 - 10UNCx70	56,74x3,53	AAF6 2

Válvulas de retenção



Características principais

As nossas válvulas de retenção são fornecidas, de série, com uma pressão de abertura de 1 bar. Sob consulta, podemos fornecer pressões de abertura alternativas de 0,2 - 0,5 - 2 e 3 bar. Neste caso, indique a referência no código de pedidos, acrescentando a pressão desejada.

P.ex. : AEVAR 10L-2

O curso da válvula é limitado, não reduzindo o fluxo de passagem. A velocidade máxima do fluxo é de 4 a 5 m/s. As válvulas estão marcadas com a direção do fluxo e com a pressão de abertura.

Material: aço galvanizado

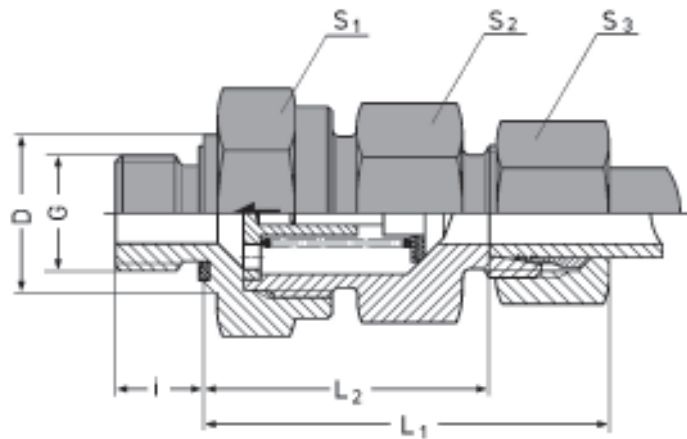
Outros materiais, sob consulta. A vedação é de Perbunan® (de - 25° C a + 100° C).

Sob solicitação, disponível em Viton® (de -15° C a + 200° C).

As válvulas de retenção são indicadas para óleo hidráulico, ar comprimido ou emulsões de óleo.

Válvula de retenção com fluxo no sentido da conexão

Rosca G: métrica paralela
Conexão roscada com vedação macia
forma E DIN 3852 (ISO 9974)

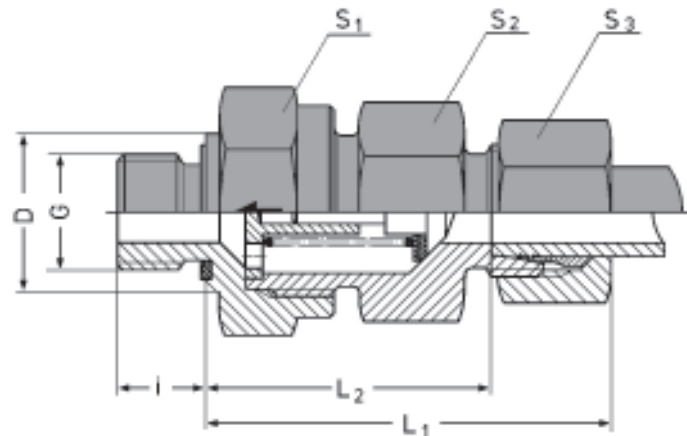


Obs.: Para solicitar a peça montada com a anilha E2, substituir E por E2 no "código para pedidos"

Série	Pressão PB	Ø ext.tubo OD	G	L ₁ aprox.	L ₂	i	S ₁	S ₂	S ₃	D	kg por 100 peças	código para pedidos
L	250	6	M 10x1	41	26,5	8	17	17	14	13,9	5,100	AEVAR M10x1 x 6L
		8	M 12x1,5	43	28,5	12	19	17	17	16,9	6,500	AEVAR M12x1,5 x 8L
		10	M 14x1,5	53	38,5	12	24	22	19	18,9	8,500	AEVAR M14x1,5 x 10L
		12	M 16x1,5	55	40,5	12	30	27	22	21,9	18,000	AEVAR M16x1,5 x 12L
		15	M 18x1,5	58	42,5	12	30	27	27	23,9	21,000	AEVAR M18x1,5 x 15
	160	18	M 22x1,5	64	48	14	36	36	32	26,9	32,000	AEVAR M22x1,5 x 18
		22	M 26x1,5	72	56	16	46	41	36	31,9	49,000	AEVAR M26x1,5 x 22
	100	28	M 33x2	81	64	18	55	50	41	39,9	77,000	AEVAR M33x2 x 28
		35	M 42x2	92	70	20	60	60	50	49,9	114,000	AEVAR M42x2 x 35
42		M 48x2	104	81	22	90	80	60	54,9	190,000	AEVAR M48x2 x 42	
S	400	6	M 12x1,5	46	31,5	12	19	19	17	16,9	7,500	AEVAR M12x1,5 x 6S
		8	M 14x1,5	46	31,5	12	22	19	19	18,9	8,500	AEVAR M14x1,5 x 8S
		10	M 16x1,5	54	38	12	27	24	22	21,9	15,000	AEVAR M16x1,5 x 10S
		12	M 18x1,5	57	41	12	30	27	24	23,9	18,000	AEVAR M18x1,5 x 12S
		14	M 20x1,5	61	43,5	14	32	27	27	25,9	25,200	AEVAR M20x1,5 x 14
		16	M 22x1,5	64	46	14	36	32	30	26,9	32,500	AEVAR M22x1,5 x 16
		20	M 27x1,5	72	50	16	46	41	36	31,9	59,000	AEVAR M27x2 x 20
	250	25	M 33x2	79	54,5	18	50	46	46	36,9	82,000	AEVAR M33x2 x 25
		30	M 42x2	91	64	20	60	55	50	49,9	115,500	AEVAR M42x2 x 30
		38	M 48x2	102	71,5	22	70	65	60	54,9	161,500	AEVAR M48x2 x 38

Válvula de retenção com fluxo no sentido da conexão

Rosca G: BSP
Conexão roscada com vedação macia
forma E DIN 3852 (ISO 1179)

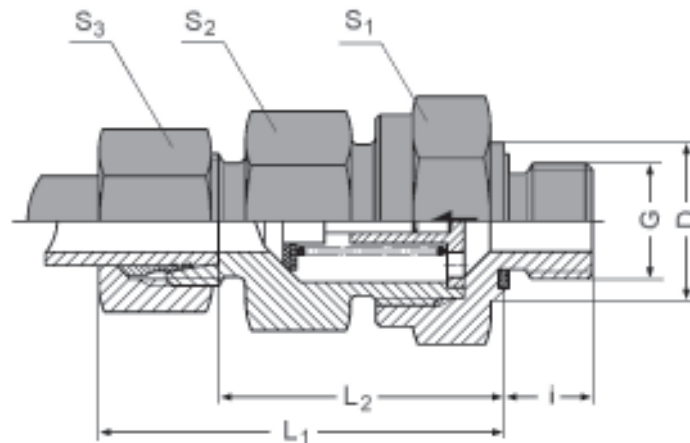


Obs.: Para solicitar a peça montada com a anilha E2, substituir E por E2 no "código para pedidos"

Série	Pressão PB	Ø ext.tubo OD	G	L ₁ aprox.	L ₂	i	S ₁	S ₂	S ₃	D	kg por 100 peças	código para pedidos
L	250	6	1/8" BSP	41	26,5	8	17	17	14	13,9	5,100	AEVAR 1/8BSPx6L
		8	1/4" BSP	43	28,5	12	19	17	17	16,9	6,500	AEVAR 1/4BSPx8L
		10	1/4" BSP	53	38,5	12	24	22	19	18,9	8,500	AEVAR 1/4BSPx10L
		12	3/8" BSP	55	40,5	12	30	27	22	21,9	18,000	AEVAR 3/8BSPx12L
		15	1/2" BSP	58	42,5	12	30	27	27	23,9	21,000	AEVAR 1/2BSPx15
	160	18	1/2" BSP	64	48	14	36	36	32	26,9	32,000	AEVAR 1/2BSPx18
		22	3/4" BSP	72	56	16	46	41	36	31,9	49,000	AEVAR 3/4BSPx22
	100	28	1" BSP	81	64	18	55	50	41	39,9	77,000	AEVAR 1BSPx28
		35	1.1/4" BSP	92	70	20	60	60	50	49,9	114,000	AEVAR 1.1/4BSPx35
42		1.1/2" BSP	104	81	22	90	80	60	54,9	190,000	AEVAR 1.1/2BSPx42	
S	400	6	1/4" BSP	46	31,5	12	19	19	17	16,9	7,500	AEVAR 1/4BSPx6S
		8	1/4" BSP	46	31,5	12	22	19	19	18,9	8,500	AEVAR 1/4BSPx8S
		10	3/8" BSP	54	38	12	27	24	22	21,9	15,000	AEVAR 3/8BSPx10S
		12	3/8" BSP	57	41	12	30	27	24	23,9	18,000	AEVAR 3/8BSPx12S
		14	1/2" BSP	61	43,5	14	32	27	27	25,9	25,200	AEVAR 1/2BSPx14
		16	1/2" BSP	64	46	14	36	32	30	26,9	32,500	AEVAR 1/2BSPx16
	250	20	3/4" BSP	72	50	16	46	41	36	31,9	59,000	AEVAR 3/4BSPx20
		25	1" BSP	79	54,5	18	50	46	46	36,9	82,000	AEVAR 1BSPx25
		30	1.1/4" BSP	91	64	20	60	55	50	49,9	115,500	AEVAR 1.1/4BSPx30
		38	1.1/2" BSP	102	71,5	22	70	65	60	54,9	161,500	AEVAR 1.1/2BSPx38

Válvula de retenção com fluxo contrário à conexão

Rosca G: métrica paralela
Conexão roscada com vedação macia
forma E DIN 3852 (ISO 9974)



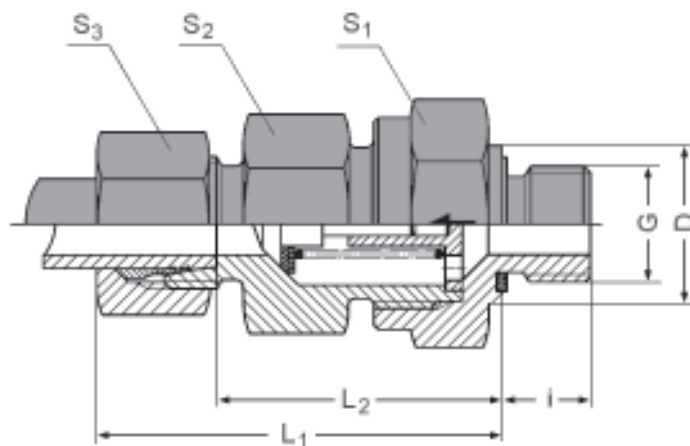
Obs.: Para solicitar a peça montada com a anilha E2, substituir E por E2 no "código para pedidos"

Série	Pressão PB	Ø ext.tubo OD	G	L ₁ aprox.	L ₂	i	S ₁	S ₂	S ₃	D	kg por 100 peças	código para pedidos
L	250	6	M 10x1	41	26,5	8	17	17	14	13,9	5,100	AEVAR 6LxM10x1
		8	M 12x1,5	43	28,5	12	19	17	17	16,9	6,500	AEVAR 8LxM12x1,5
		10	M 14x1,5	53	38,5	12	24	22	19	18,9	8,500	AEVAR 10LxM14x1,5
		12	M 16x1,5	55	40,5	12	30	27	22	21,9	18,000	AEVAR 12LxM16x1,5
		15	M 18x1,5	58	42,5	12	30	27	27	23,9	21,000	AEVAR 15xM18x1,5
	160	18	M 22x1,5	64	48	14	36	36	32	26,9	32,000	AEVAR 18xM22x1,5
		22	M 26x1,5	72	56	16	46	41	36	31,9	49,000	AEVAR 22xM26x1,5
	100	28	M 33x2	81	64	18	55	50	41	39,9	77,000	AEVAR 28xM33x2
		35	M 42x2	92	70	20	60	60	50	49,9	114,000	AEVAR 35xM42x2
42		M 48x2	104	81	22	90	80	60	54,9	190,000	AEVAR 42xM48x2	
S	400	6	M 12x1,5	46	31,5	12	19	19	17	16,9	7,500	AEVAR 6SxM12x1,5
		8	M 14x1,5	46	31,5	12	22	19	19	18,9	8,500	AEVAR 8SxM14x1,5
		10	M 16x1,5	54	38	12	27	24	22	21,9	15,000	AEVAR 10SxM16x1,5
		12	M 18x1,5	57	41	12	30	27	24	23,9	18,000	AEVAR 12SxM18x1,5
		14	M 20x1,5	61	43,5	14	32	27	27	25,9	25,200	AEVAR 14xM20x1,5
		16	M 22x1,5	64	46	14	36	32	30	26,9	32,500	AEVAR 16xM22x1,5
		20	M 27x1,5	72	50	16	46	41	36	31,9	59,000	AEVAR 20xM27x2
	250	25	M 33x2	79	54,5	18	50	46	46	36,9	82,000	AEVAR 25xM33x2
		30	M 42x2	91	64	20	60	55	50	49,9	115,500	AEVAR 30xM42x2
		38	M 48x2	102	71,5	22	70	65	60	54,9	161,500	AEVAR 38xM48x2

Válvula de retenção com fluxo contrário à conexão

Rosca G: BSP

Conexão roscada com vedação macia
forma E DIN 3852 (ISO 1179)

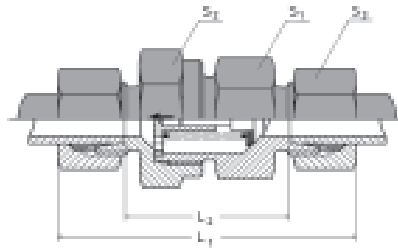


Obs.: Para solicitar a peça montada com a anilha E2, substituir E por E2 no "código para pedidos"

Série	Pressão PB	Ø ext.tubo OD	G	L ₁ aprox.	L ₂	i	S ₁	S ₂	S ₃	D	kg por 100 peças	código para pedidos
L	250	6	1/8" BSP	41	26,5	8	17	17	14	13,9	5,100	AEVAR 6Lx1/8BSP
		8	1/4" BSP	43	28,5	12	19	17	17	16,9	6,500	AEVAR 8Lx1/4BSP
		10	1/4" BSP	53	38,5	12	24	22	19	18,9	8,500	AEVAR 10Lx1/4BSP
		12	3/8" BSP	55	40,5	12	30	27	22	21,9	18,000	AEVAR 12Lx3/8BSP
	160	15	1/2" BSP	58	42,5	12	30	27	27	23,9	21,000	AEVAR 15x1/2BSP
		18	1/2" BSP	64	48	14	36	36	32	26,9	32,000	AEVAR 18x1/2BSP
	100	22	3/4" BSP	72	56	16	46	41	36	31,9	49,000	AEVAR 22x3/4BSP
		28	1" BSP	81	64	18	55	50	41	39,9	77,000	AEVAR 28x1BSP
35		1.1/4" BSP	92	70	20	60	60	50	49,9	114,000	AEVAR 35x1.1/4BSP	
42		1.1/2" BSP	104	81	22	90	80	60	54,9	190,000	AEVAR 42x1.1/2BSP	
S	400	6	1/4" BSP	46	31,5	12	19	19	17	16,9	7,500	AEVAR 6Sx1/4BSP
		8	1/4" BSP	46	31,5	12	22	19	19	18,9	8,500	AEVAR 8Sx1/4BSP
		10	3/8" BSP	54	38	12	27	24	22	21,9	15,000	AEVAR 10Sx3/8BSP
		12	3/8" BSP	57	41	12	30	27	24	23,9	18,000	AEVAR 12Sx3/8BSP
		14	1/2" BSP	61	43,5	14	32	27	27	25,9	25,200	AEVAR 14x1/2BSP
		16	1/2" BSP	64	46	14	36	32	30	26,9	32,500	AEVAR 16x1/2BSP
	250	20	3/4" BSP	72	50	16	46	41	36	31,9	59,000	AEVAR 20x3/4BSP
		25	1" BSP	79	54,5	18	50	46	46	36,9	82,000	AEVAR 25x1BSP
		30	1.1/4" BSP	91	64	20	60	55	50	49,9	115,500	AEVAR 30x1.1/4BSP
		38	1.1/2" BSP	102	71,5	22	70	65	60	54,9	161,500	AEVAR 38x1.1/2BSP

Válvula de retenção com anilhas de cravação

Anilhas de cravação de ambos os lados

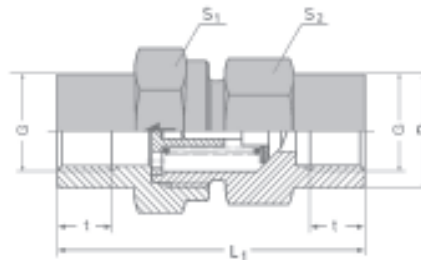


Obs.: Para solicitar a peça montada com a anilha E2, substituir E por E2 no "código para pedidos"

Série	Pressão PB	Ø ext.tubo OD	L1 aprox.	L ₂	S ₁	S ₂	S ₃	kg por 100 peças	código para pedidos
L	250	6	58	29	17	17	14	6,500	AEVAR 6L
		8	59	20	17	19	17	8,000	AEVAR 8L
		10	70	40,5	22	24	19	14,000	AEVAR 10L
		12	73	43,5	27	30	22	21,000	AEVAR 12L
		15	78	47,5	27	30	27	25,000	AEVAR 15
	160	18	84	51,5	36	36	32	40,000	AEVAR 18
		22	94	61,5	41	46	36	61,000	AEVAR 22
	100	28	103	69,5	50	55	41	83,000	AEVAR 28
		35	118	74,5	60	60	50	170,500	AEVAR 35
		42	128	83	80	90	60	204,000	AEVAR 42
S	400	6	64	34,5	19	19	17	9,500	AEVAR 6S
		8	64	34,5	19	22	19	11,000	AEVAR 8S
		10	73	40,5	24	27	22	18,000	AEVAR 10S
		12	75	42,5	27	30	24	21,500	AEVAR 12S
		14	83	47,5	27	32	27	30,000	AEVAR 14
		16	87	50,5	32	36	30	40,000	AEVAR 16
	250	20	98	54,5	41	46	36	69,000	AEVAR 20
		25	107	58,5	46	50	46	102,000	AEVAR 25
		30	123	69,5	55	60	50	138,000	AEVAR 30
		38	137	75,5	65	70	60	194,000	AEVAR 38

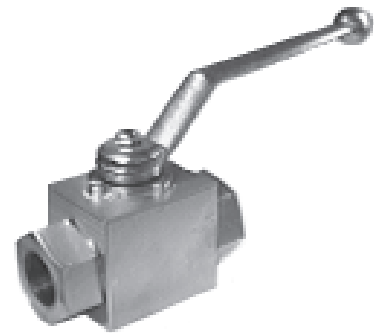
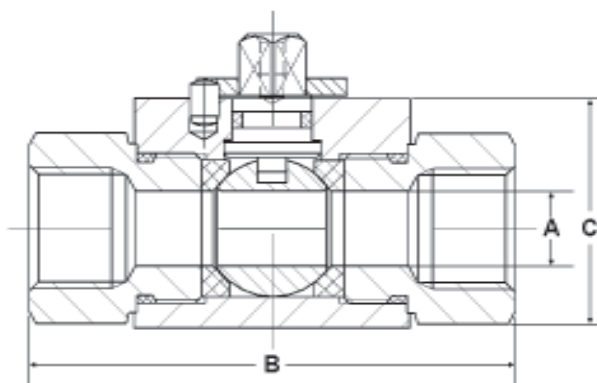
Válvula de retenção com rosca fêmea de ambos os lados

Rosca G: BSP fêmea de ambos os lados



Pressão PB	G	L ₁	t	S ₁	S ₂	D	kg por 100 peças	código para pedidos
400	1/8" BSP	42,5	8	19	19	19	8,500	AEVAR 1/8 BSP
	1/4" BSP	51	12	19	19	19	10,000	AEVAR 1/4 BSP
	3/8" BSP	60	12	27	24	24	19,500	AEVAR 3/8 BSP
	1/2" BSP	72	15	35	32	32	25,000	AEVAR 1/2 BSP
	3/4" BSP	84	16,5	46	41	41	66,000	AEVAR 3/4 BSP
250	1" BSP	95	19	50	46	46	83,000	AEVAR 1 BSP
	1.1/4" BSP	110	21,5	60	55	55	142,000	AEVAR 1.1/4 BSP
	1.1/2" BSP	114	22	70	65	65	190,000	AEVAR 1.1/2 BSP

Válvula de esfera fêmea



Rosca		Pressão PN	A Ø	B	C	código para pedidos	código para pedidos
BSP	NPT						
1/4	1/4	500	6	69	32	AEVEF 1/4 BSP	AEVEF 1/4 NPT
3/8	3/8	500	10	73	38	AEVEF 3/8 BSP	AEVEF 3/8 NPT
1/2	1/2	500	13	85	40	AEVEF 1/2 BSP	AEVEF 1/2 NPT
3/4	3/4	400	20	96	57	AEVEF 3/4 BSP	AEVEF 3/4 NPT
1	1	350	25	113	60	AEVEF 1 BSP	AEVEF 1 NPT
1.1/4	1.1/4	350	25	121	60	AEVEF 1.1/4 BSP	AEVEF 1.1/4 NPT
1.1/2	1.1/2	350	25	121	60	AEVEF 1.1/2 BSP	AEVEF 1.1/2 NPT



Rosca		Pressão (bar)	A Ø	B	C	código para pedidos	código para pedidos
BSP	NPT						
2	2	420	48	140	111	AEVEF 2 BSP	AEVEF 2 NPT

DESCRIÇÃO

- Válvula de abertura e fechamento rápido, move-se apenas 1/4 de volta na alavanca.
- Não necessita de lubrificação.
- Permite a passagem do fluido sem contaminar ou causar turbulência.

FLUIDO

- Óleo hidráulico mineral, para outros fluidos - favor consultar.

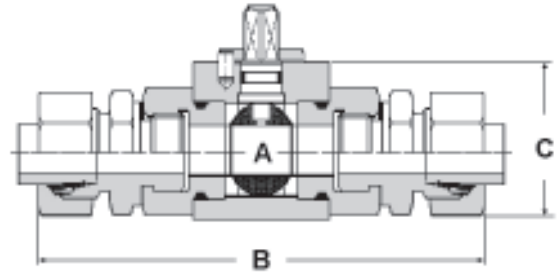
TEMPERATURA

- Min: - 20° C; Máx: + 100° C

MATERIAL

- Corpo: aço carbono
- Esfera: aço carbono, cromada
- Vedação da esfera: poliamida
- Vedação do eixo: Buna N

Válvula de esfera para tubos



Série	Pressão PN	Ø ext.tubo OD	A	B aprox.	C	código para pedidos
L	315	6	6	120	32	AEVE 6L
		8	6	120	32	AEVE 8L
		10	6	120	32	AEVE 10L
		12	10	142	38	AEVE 12L
		15	13	145	40	AEVE 15
	160	18	13	145	40	AEVE 18
		22	20	163	57	AEVE 22
		28	20	163	57	AEVE 28
		35	25	194	60	AEVE 35
		42	25	194	60	AEVE 42
S	500	6	6	120	32	AEVE 6S
		8	6	120	32	AEVE 8S
		10	6	120	32	AEVE 10S
		12	10	142	38	AEVE 12S
		14	10	142	38	AEVE 14
	400	16	13	160	40	AEVE 16
		20	13	170	40	AEVE 20
		25	20	190	57	AEVE 25
	350	30	25	220	60	AEVE 30
	315	38	25	220	60	AEVE 38

DESCRIÇÃO

- Válvula de abertura e fechamento rápido, move-se apenas 1/4 de volta na alavanca.
- Válvula para ser montada diretamente na tubulação, através de anilha de cravação.
- Não necessita de lubrificação.
- Permite a passagem do fluido sem contaminar ou causar turbulência.

FLUIDO

- Óleo hidráulico mineral, para outros fluidos - favor consultar.

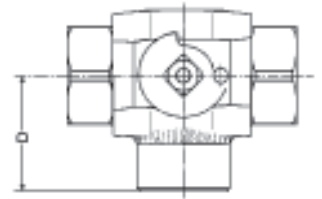
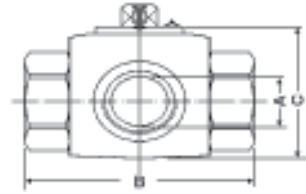
TEMPERATURA

- Min: - 20° C; Máx: + 100° C

MATERIAL

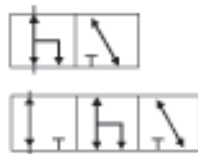
- Corpo: aço carbono
- Esfera: aço carbono, cromada
- Vedação da esfera: poliamida
- Vedação do eixo: Buna N

Válvula de esfera de três vias

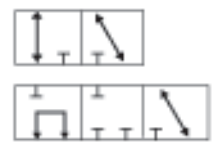


Rosca	Pressão	A	B	C	D	código para pedidos furo "L"	código para pedidos furo "T"	código para pedidos furo "L"	código para pedidos furo "T"		
BSP	NPT	PN 1	PN 2	Ø							
1/8	1/8	400	100	5	69	35,5	32	AEVEF-3L 1/8 BSP	AEVEF-3T 1/8 BSP	AEVEF-3L 1/8 NPT	AEVEF-3T 1/8 NPT
1/4	1/4	400	100	6	69	35,5	32	AEVEF-3L 1/4 BSP	AEVEF-3T 1/4 BSP	AEVEF-3L 1/4 NPT	AEVEF-3T 1/4 NPT
3/8	3/8	400	100	9	73	41	35	AEVEF-3L 3/8 BSP	AEVEF-3T 3/8 BSP	AEVEF-3L 3/8 NPT	AEVEF-3T 3/8 NPT
1/2	-	350	100	14	84	43	38	AEVEF-3L 1/2 BSP	AEVEF-3T 1/2 BSP	-	-
3/4	3/4	350	70	18	96	61	47	AEVEF-3L 3/4 BSP	AEVEF-3T 3/4 BSP	AEVEF-3L 3/4 NPT	AEVEF-3T 3/4 NPT
1	1	350	70	22	113	64	55	AEVEF-3L 1 BSP	AEVEF-3T 1 BSP	AEVEF-3L 1 NPT	AEVEF-3T 1 NPT
1.1/4	1.1/4	350	70	22	110	90,5	55	AEVEF-3L 1.1/4 BSP	AEVEF-3T 1.1/4 BSP	AEVEF-3L 1.1/4 NPT	AEVEF-3T 1.1/4 NPT
1.1/2	-	350	70	22	120	97,5	72	AEVEF-3L 1.1/2 BSP	AEVEF-3T 1.1/2 BSP	-	-
2	-	350	70	44	140	116,5	85	AEVEF-3L 2 BSP	AEVEF-3T 2 BSP	-	-

FURO "T"



FURO "L"



DESCRIÇÃO

- Válvula de abertura e fechamento rápido, move-se apenas 1/4 de volta na alavanca.
- Não necessita de lubrificação.
- Permite a passagem do fluido sem contaminar ou causar turbulência.

FLUIDO

- Óleo hidráulico mineral, para outros fluidos - favor consultar.

TEMPERATURA

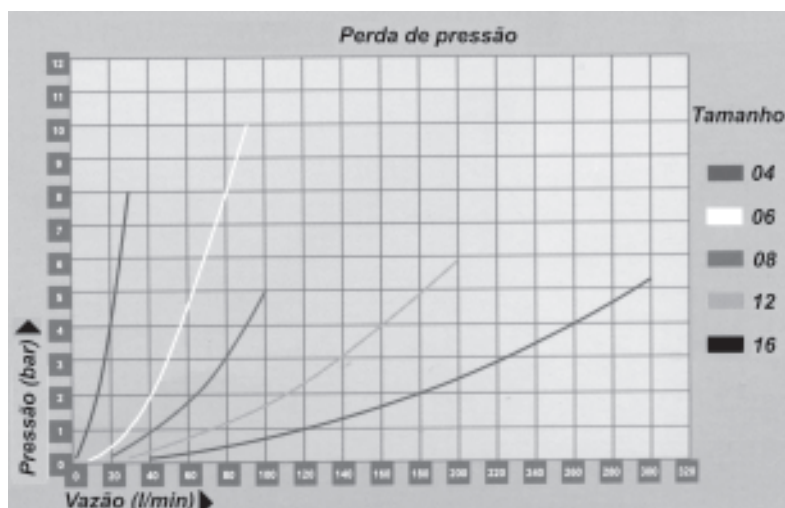
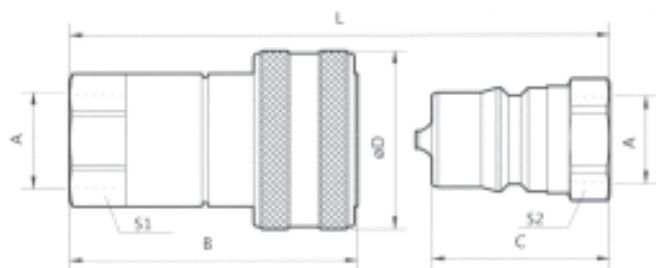
- Min: - 20° C; Máx: + 100° C

MATERIAL

- Corpo: aço carbono
- Esfera: aço carbono, cromada
- Vedação da esfera: poliamida
- Vedação do eixo: Buna N

Engate rápido - linha industrial

Intercambiável conforme ISO 7241-1 série B



Materiais:

- Macho e fêmea em aço com partes solicitadas termicamente tratadas
- Esferas de alta resistência em aço cromo
- Tratamento superficial: zincado amarelo
- Válvulas de aço carbonitretado
- Anéis anti-extrusão de PTFE
- Molas em aço DIN 17223C
- Vedações padrão em NBR (borracha nitrílica) anti-óleo (outras vedações sob consulta)

Temperatura de trabalho: de -25°C até + 125°C.

tamanho	rosca (A)	B	C	Ø D	L	S1	S2	código para pedidos	
								fêmea	macho
04	1/4" NPT	56,00	35,00	28,40	70,00	19,00	19,00	ERF 1/4 NPT	ERM 1/4 NPT
06	3/8" NPT	64,00	39,00	35,00	78,00	24,00	22,00	ERF 3/8 NPT	ERM 3/8 NPT
08	1/2" NPT	71,50	44,00	44,20	88,00	30,00	27,00	ERF 1/2 NPT	ERM 1/2 NPT
12	3/4" NPT	89,00	55,00	52,20	107,00	36,00	34,00	ERF 3/4 NPT	ERM 3/4 NPT
16	1" NPT	106,00	66,00	62,00	126,00	41,00	41,00	ERF 1 NPT	ERM 1 NPT

Dados técnicos

tamanho		diâmetro nominal	vazão nom.	pressão máx. de trabalho	pressão mínima de ruptura			perda de óleo
					fêmea	macho	conectado	
traço	pol.	mm	l/min	bar	bar	bar	bar	cm3/máx.
04	1/4"	6,30	14,00	360	1450	1600	1550	1,20
06	3/8"	10,00	40,00	275	1100	1200	1450	1,80
08	1/2"	12,50	68,00	320	1450	1350	1500	3,00
12	3/4"	20,00	113,00	260	1100	1050	1250	9,60
16	1"	25,00	190,00	250	1000	1100	1400	13,00

1. Os valores dos diâmetros nominais correspondem aos diâmetros externos das mangueiras recomendadas.
2. Fatores de segurança de 1:4 (pressão dinâmica) e 1:2 (pressão estática).

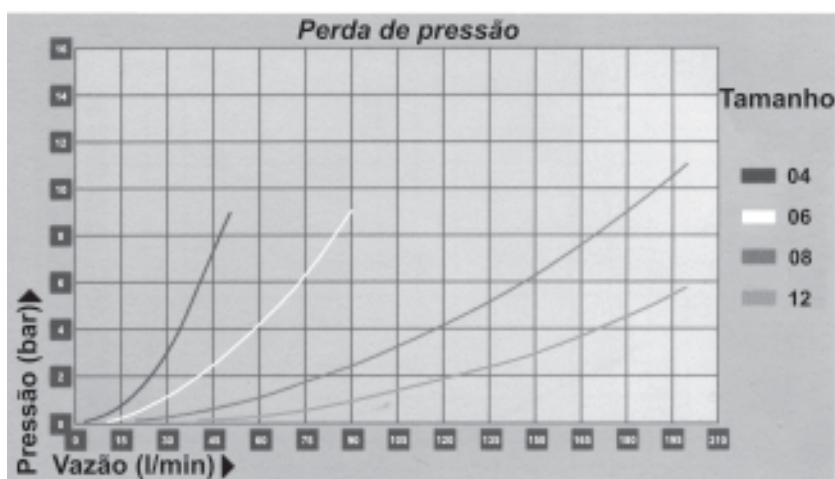
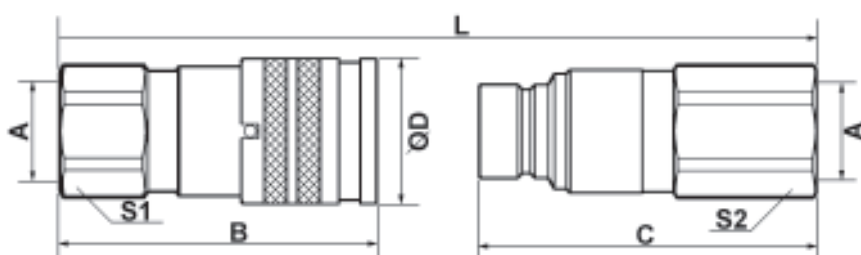
Engate rápido – linha industrial – face plana

Intercambiável conforme ISO 16028

Materiais:

- Macho e fêmea em aço com partes solicitadas termicamente tratadas
- Esferas de alta resistência em aço cromo
- Tratamento superficial: zincado amarelo
- Válvulas de aço carbonitretado
- Anéis anti-extrusão de PTFE
- Molas em aço DIN 17223C
- Vedações padrão em NBR (borracha nitrílica) anti-óleo (outras vedações sob consulta)

Temperatura de trabalho: de -25°C até + 125°C.



tamanho	rosca (A)	B	C	Ø D	L	S1	S2	código para pedidos	
								fêmea	macho
04	1/4" NPT	59,00	60,00	27,50	108,00	24,00	24,00	ERFPF 1/4 NPT	ERFPM 1/4 NPT
06	3/8" NPT	73,50	77,50	30,20	135,00	27,00	27,00	ERFPF 3/8 NPT	ERFPM 3/8 NPT
08	1/2" NPT	82,50	87,50	38,00	153,50	32,00	32,00	ERFPF 1/2 NPT	ERFPM 1/2 NPT
12	3/4" NPT	87,50	92,50	38,00	163,50	36,00	36,00	ERFPF 3/4 NPT	ERFPM 3/4 NPT

Dados técnicos

tamanho		diâmetro nominal	vazão nom.	pressão máx. de trabalho	pressão mínima de ruptura			perda de óleo
					fêmea	macho	conectado	
traço	pol.	mm	l/min	bar	bar	bar	bar	cm ³ /máx.
04	1/4"	6,30	20,00	250	1000	1400	1350	0,006
06	3/8"	10,00	39,00	250	1000	1230	1000	0,008
08	1/2"	12,50	76,00	250	1000	1350	1300	0,01
12	3/4"	20,00	124,00	250	1000	1000	1100	0,02

1. Os valores dos diâmetros nominais correspondem aos diâmetros externos das mangueiras recomendadas.

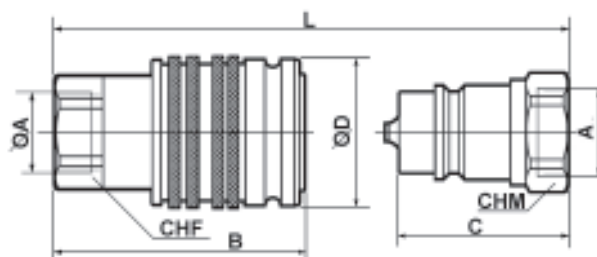
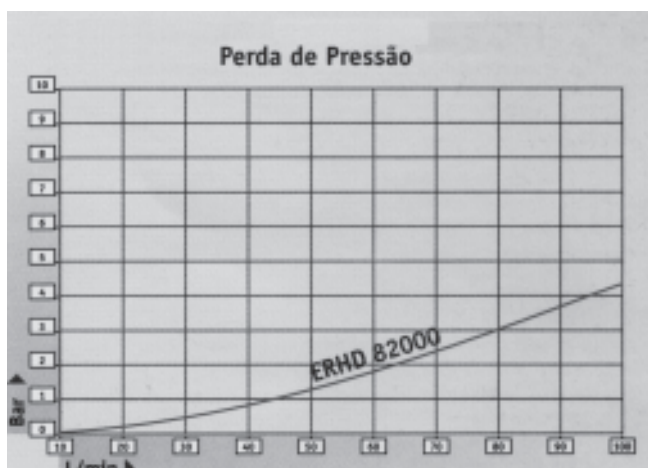
2. Fatores de segurança de 1:4 (pressão dinâmica) e 1:2 (pressão estática).

Engate rápido – linha agrícola

Materiais:

- Fêmea em aço com componentes solicitados carbonitretados
- Macho em aço de alto carbono temperado por indução
- Vedações em NBR (borracha nitrílica) anti-óleo
- Esferas de alta resistência em aço cromo
- Tratamento superficial: zincado amarelo
- Válvulas de aço carbonitretado
- Anéis anti-extrusão de PTFE
- Molas em aço DIN 17223C

Temperatura de trabalho: de -25°C até + 125°C.



tamanho	rosca (A)	B	C	Ø D	L	CHF	CHM	código para pedidos	
								fêmea	macho
08	1/2" NPT	66,00	44,00	38,00	88,00	27,00	27	ERAGF 1/2 NPT	ERAGM 1/2 NPT

Dados técnicos

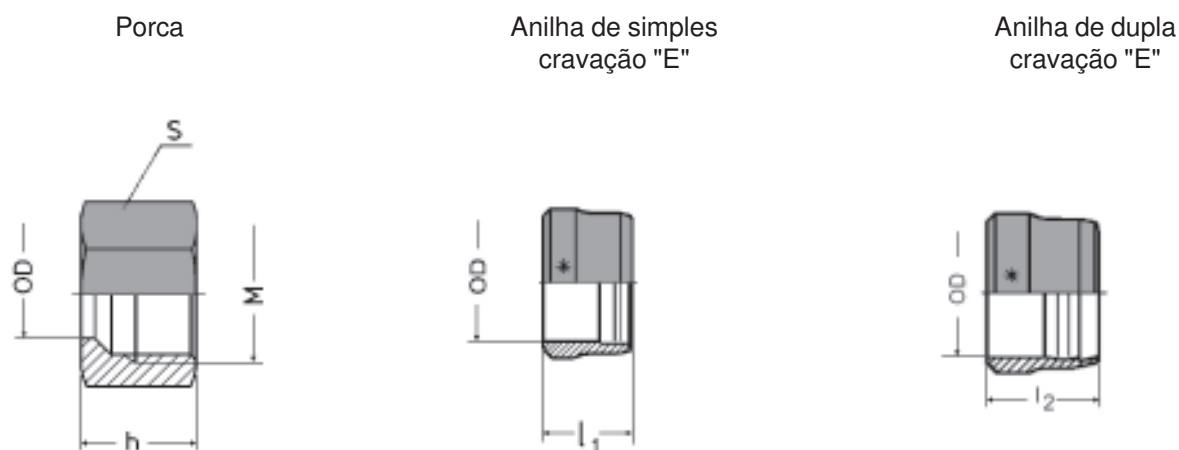
tamanho		diâmetro nominal	vazão nom.	pressão máx. de trabalho	pressão mínima de ruptura			perda de óleo
					fêmea	macho	conectado	
traço	pol.	mm	l/min	bar	bar	bar	bar	cm3/máx.
08	1/2"	10,50	65	260	1100	1050	1480	1,8

1. Os valores dos diâmetros nominais correspondem aos diâmetros externos das mangueiras recomendadas.
2. Fatores de segurança de 1:4 (pressão dinâmica) e 1:2 (pressão estática).

Componentes

Elementos de ligação para conexões com anilhas de cravação

DIN 3870 A e DIN 3861



Série	Pressão nominal PN ¹⁾	Ø ext.tubo OD	porca	M	h	S	kg por 100 peças	anilha de simples cravação	l ₁	kg por 100 peças	anilha de dupla cravação	l ₂	kg por 100 peças
LL	100	4	AEP 4LL	M8x1	11	10	0,400	AEA 4LL	6	0,050	–	–	–
		6	AEP 6LL	M10x1	11,5	12	0,600	AEA 6LL	7	0,070	–	–	–
		8	AEP 8LL	M12x1	12	14	0,700	AEA 8LL	7	0,100	–	–	–
		10	AEP 10LL	M14x1	12,5	17	1,100	AEA 10LL	7	0,140	–	–	–
		12	AEP 12LL	M16x1	13	19	1,200	AEA 12LL	7,5	0,170	–	–	–
L	400	6	AEP 6L	M12x1,5	14,5	14	1,000	–	–	–	AEA 6	9,5	0,200
		8	AEP 8L	M14x1,5	14,5	17	1,500	–	–	–	AEA 8	10	0,300
		10	AEP 10L	M16x1,5	15,5	19	1,800	–	–	–	AEA 10	10,5	0,400
		12	AEP 12L	M18x1,5	15,5	22	2,400	–	–	–	AEA 12	10,5	0,450
		15	AEP 15	M22x1,5	17	27	4,100	–	–	–	AEA 15	10,5	0,600
	315	18	AEP 18	M26x1,5	18	32	5,800	–	–	–	AEA 18	10,5	0,700
		22	AEP 22	M30x2	20	36	7,900	–	–	–	AEA 22	11	0,900
		28	AEP 28	M36x2	21	41	8,900	–	–	–	AEA 28	11	1,200
250	35	AEP 35	M45x2	24	50	13,800	–	–	–	AEA 35	13,5	2,100	
	42	AEP 42	M52x2	24	60	21,600	–	–	–	AEA 42	13,5	2,400	
	S	630	6	AEP 6S	M14x1,5	16,5	17	1,600	–	–	–	AEA 6	9,5
8			AEP 8S	M16x1,5	16,5	19	1,900	–	–	–	AEA 8	10	0,300
10			AEP 10S	M18x1,5	17,5	22	3,000	–	–	–	AEA 10	10,5	0,400
12			AEP 12S	M20x1,5	17,5	24	3,500	–	–	–	AEA 12	10,5	0,450
14			AEP 14	M22x1,5	20,5	27	5,000	–	–	–	AEA 14	10,5	0,600
400		16	AEP 16	M24x1,5	20,5	30	6,400	–	–	–	AEA 16	10,5	0,700
		20	AEP 20	M30x2	24	36	10,000	–	–	–	AEA 20	13	1,200
		25	AEP 25	M36x2	27	46	19,900	–	–	–	AEA 25	13,5	1,600
315	30	AEP 30	M42x2	29	50	22,300	–	–	–	AEA 30	13,5	2,000	
	38	AEP 38	M52x2	32,5	60	31,000	–	–	–	AEA 38	13,5	2,300	

¹⁾ As pressões nominais indicadas para as séries L e S valem para as anilhas de dupla cravação e para as porcas.
As pressões nominais para conexões para tubos são segundo ISO 8434 -1 / DIN 2353.

Componentes

Elementos de ligação para conexões com anilhas “E2” de tripla cravação “DiNova” e dupla vedação de PTFE

Porcas, vide à página 10.1

Anilha completa "E2"
com elementos de
vedação de PTFE



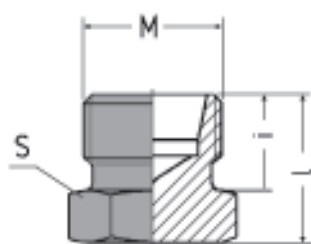
Série	Pressão nominal PN	Ø ext.tubo OD	l ₁	kg por 100 peças	Código para pedidos anilha de tripla vedação com vedações de PTFE	
L	400	6	8	0,250	AE2A 6	
		8	8	0,350	AE2A 8	
		10	9	0,450	AE2A 10	
		12	9	0,550	AE2A 12	
		15	9,5	0,650	AE2A 15	
	315	18	9,5	0,850	AE2A 18	
		22	10	1,150	AE2A 22	
		28	10	1,400	AE2A 28	
250	35	11	2,700	AE2A 35		
	42	11	3,250	AE2A 42		
S	630	6	8	0,250	AE2A 6	
		8	8	0,350	AE2A 8	
		10	9	0,450	AE2A 10	
		12	9	0,550	AE2A 12	
		14	9	0,650	AE2A 14	
		16	9	0,750	AE2A 16	
	400	20	12	1,550	AE2A 20	
		25	12	1,900	AE2A 25	
		30	12	2,650	AE2A 30	
		315	38	12,5	3,150	AE2A 38

Faixa de temperatura das vedações de PTFE: de - 100°C a + 250°C.

Componentes

Obturador para tubos com cone interior de 24°

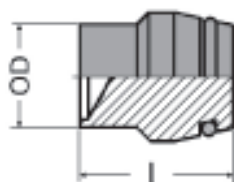
Forma interna W DIN 3861



Série	Pressão nominal PN	Ø ext.tubo OD	M	l	i	S	kg por 100 peças	código para pedidos
LL	100	4	M8x1	12	8	9	0,400	AEOT 4LL
		6	M10x1	12	8	11	0,500	AEOT 6LL
		8	M12x1	14	9	12	0,900	AEOT 8LL
	400	6	M12x1,5	14	10	12	0,800	AEOT 6L
		8	M14x1,5	15	10	14	1,200	AEOT 8L
		10	M16x1,5	16	11	17	1,800	AEOT 10L
		12	M18x1,5	17	11	19	2,500	AEOT 12L
		15	M22x1,5	18	12	24	4,100	AEOT 15
L	315	18	M26x1,5	19	12	27	5,900	AEOT 18
		22	M30x2	21	14	32	8,700	AEOT 22
	250	28	M36x2	22	14	41	14,300	AEOT 28
35		M45x2	25	16	46	20,900	AEOT 35	
		42	M52x2	27	16	55	30,800	AEOT 42
S	630	6	M14x1,5	18	12	14	1,700	AEOT 6S
		8	M16x1,5	20	12	17	2,700	AEOT 8S
		10	M18x1,5	20	12	19	3,300	AEOT 10S
		12	M20x1,5	22	12	22	4,900	AEOT 12S
		14	M22x1,5	24	14	24	6,300	AEOT 14
	400	16	M24x1,5	24	14	27	7,700	AEOT 16
		20	M30x2	28	16	32	12,700	AEOT 20
		25	M36x2	32	18	41	23,000	AEOT 25
		30	M42x2	34	20	46	30,900	AEOT 30
		315	38	M52x2	39	22	55	51,000

Componentes Obturador

Com vedação por O-ring
apropriados para cones interiores de 24°
Forma externa W DIN 3861



Ø ext.tubo OD	l	O-ring	kg por 100 peças	código para pedidos
6				
8	17,5	4x1,5	0,500	AEOB 6
10	18,5	6x1,5	0,800	AEOB 8
12	19	7,5x1,5	1,300	AEOB 10
14	19	9x1,5	1,800	AEOB 12
15	20	10x2	2,400	AEOB 14
16	19,5	12x2	2,700	AEOB 15
18	20	12x2	2,700	AEOB 16
20	20	15x2	3,800	AEOB 18
22	24	16,3x2,4	6,200	AEOB 20
25	20,5	20x2	5,700	AEOB 22
28	25	20,3x2,4	9,300	AEOB 25
30	21	26x2	9,300	AEOB 28
35	26,5	25,3x2,4	13,300	AEOB 30
38	23,5	32x2,5	16,100	AEOB 35
42	28,5	33,3x2,4	24,000	AEOB 38
	23,5	38x2,5	22,400	AEOB 42

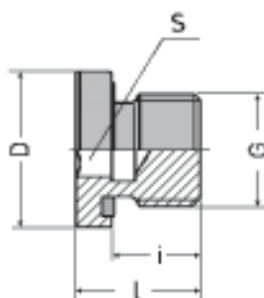
Componentes

Bujão roscado

Rosca G: métrica, paralela

Rosca G: BSP, paralela

Bujão roscado com vedação macia



PB	G	l	i	S	D	kg por 100 peças	código para pedidos
400	M10x1	12	8	5	13,9	0,700 1,200 1,700 2,100 3,100 4,100 4,700 7,500 7,600	AABSI M10X1
	M12x1,5	17	12	6	16,9		AABSI M12X1,5
	M14x1,5	17	12	6	18,9		AABSI M14X1,5
	M16x1,5	17	12	8	21,9		AABSI M16X1,5
	M18x1,5	17	12	8	23,9		AABSI M18X1,5
	M20x1,5	19	14	10	25,9		AABSI M20X1,5
	M22x1,5	19	14	10	26,9		AABSI M22X1,5
	M26x1,5	21	16	12	31,9		AABSI M26X1,5
	M27x2	21	16	12	31,9		AABSI M27X2
M33x2	22,5	16	17	39,9	AABSI M33X2		
250	M42x2	22,5	16	22	49,9	12,700	AABSI M42X2
	M48x2	22,5	16	24	54,9	21,600	AABSI M48X2
						28,400	
400	1/8" BSP	12	8	5	13,9	0,700 1,500 2,300 4,300 7,600	AABSI 1/8 BSP
	1/4" BSP	17	12	6	18,9		AABSI 1/4 BSP
	3/8" BSP	17	12	8	21,9		AABSI 3/8 BSP
	1/2" BSP	19	14	10	26,9		AABSI 1/2 BSP
	3/4" BSP	21	16	12	31,9		AABSI 3/4 BSP
1" BSP	22,5	16	17	39,9	7,600	AABSI 1 BSP	
250	1.1/4" BSP	22,5	16	22	49,9	13,000	AABSI 1.1/4 BSP
	1.1/2" BSP	22,5	16	24	54,9	21,000	AABSI 1.1/2 BSP
						26,600	

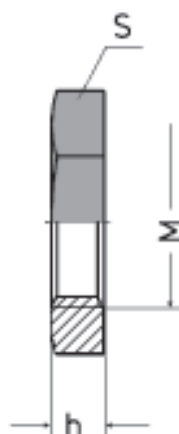
Vedações macias de Perbunan®. Faixa de temperatura de - 25° a + 100 °C.

A pedido podem ser fornecidas de Viton® (-15° a + 200 °C).

Componentes

Contraporca para AEUC e AEJC

DIN 80705



Série	Ø ext.tubo OD	M	h	S	kg por 100 peças	código para pedidos
L	6	M 12x1,5	6	17	0,700	AECP M12x1,5
	8	M 14x1,5	6	19	0,800	AECP M14x1,5
	10	M 16x1,5	6	22	1,100	AECP M16x1,5
	12	M 18x1,5	6	24	1,200	AECP M18x1,5
	15	M 22x1,5	7	30	2,300	AECP M22x1,5
	18	M 26x1,5	8	26	4,000	AECP M26x1,5
	22	M 30x2	8	41	4,900	AECP M30x2
	28	M 36x2	9	46	6,200	AECP M36x2
	35	M 45x2	9	55	7,700	AECP M45x2
	42	M 52x2	10	65	11,200	AECP M52x2
S	6	M 14x1,5	6	19	0,800	AECP M14x1,5
	8	M 16x1,5	6	22	1,100	AECP M16x1,5
	10	M 18x1,5	6	24	1,200	AECP M18x1,5
	12	M 20x1,5	6	27	1,600	AECP M20x1,5
	14	M 22x1,5	7	30	2,300	AECP M22x1,5
	16	M 24x1,5	7	32	2,500	AECP M24x1,5
	20	M 30x2	8	41	4,900	AECP M30x2
	25	M 36x2	9	46	6,200	AECP M36x2
	30	M 42x2	9	50	6,000	AECP M42x2
	38	M 52x2	10	65	11,200	AECP M52x2

Componentes

Inserto de reforço

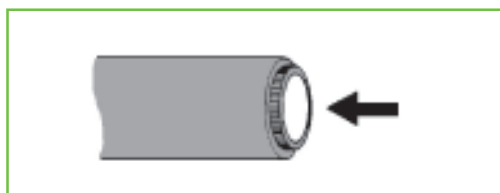
Para tubos com paredes finas ou moles
Material: latão



Ø ext. tubo x espessura da parede	Ø int.tubo	d ₁	d ₂	l	kg por 100 peças	código para pedidos
6 x 1	4	2,6	3,8	15,5	0,080	BR 6x1
6 x 0,5	5	3,6	4,8	15,5	0,110	BR 6x0,5
8 x 1	6	4,6	5,8	15,5	0,130	BR 8x1
10 x 1,5	7	5,6	6,8	17	0,170	BR 10x1,5
10 x 1	8	6,6	7,8	16,5	0,190	BR 10x1
12 x 1,5	9	7,6	8,8	16,5	0,220	BR 12x1,5
12 x 1	10	8,6	9,9	16,5	0,230	BR 12x1
15 x 1,5	12	10,2	11,8	17	0,390	BR 15x1,5
15 x 1	13	11,2	12,8	17	0,410	BR 15x1
18 x 1,5	15	13,2	14,8	17,5	0,520	BR 18x1,5
18 x 1	16	14,2	15,8	17,5	0,580	BR 18x1
20 x 1	18	16,2	17,8	22	0,800	BR 20x1
22 x 1,5	19	17,2	18,8	18	0,690	BR 22x1,5
22 x 1	20	18,2	19,8	18	0,730	BR 22x1
25 x 1,5	22	20,2	21,8	23,5	1,050	BR 25x1,5
28 x 2	24	22,2	23,8	18	0,880	BR 28x2
28 x 1,5	25	23,2	24,8	18	0,920	BR 28x1,5
35 x 2	31	28,8	30,8	22,5	1,790	BR 35x2
42 x 2	38	35,8	37,8	23,5	2,300	BR 42x2

Se, como usualmente sob baixas pressões, forem usados tubos de aço de paredes finas, usa-se insertos de reforço (BR...)* para estabilizar os pontos de união, o que também se aplica a tubos de metais não ferrosos, como os de cobre, latão, alumínio e tubos plásticos em geral.

* vide à página 28.



Inserto colocado.

Montagem

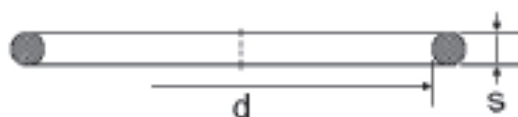
Introduzir o inserto no tubo até o colar.

Com um martelo (de plástico ou borracha), colocar o inserto até o fim. Isto fará com que a borda seja forçada para dentro do tubo e segure o inserto contra deslocamento ou queda.

Componentes O-ring

Encontram aplicação em:

- A = Conexões orientáveis AEUO, AEUOD, AEUOSI, AEUOSID
- B = Roscas UNF, UN
- C = Roscas métricas com vedação por O-ring AEUM, AABSI
- D = Obturadores AEOD
- E = Cones para soldar e conexões vedantes cônicas
- F = Flanges hidráulicos
- H = Flanges SAE
- I = Conexões para medidores



Aplicação para uso	d	s	código para pedidos	Aplicação para uso	d	s	código para pedidos
D, E	4	1,5	JO 4x1,5	C	19,3	2,2	JO 19,3x2,2
D, E	6	1,5	JO 6x1,5	D, E	20	1	JO 20x1
I	6,07	1,63	JO 6,07x1,63	F	20	2	JO 20x2
I	6,07	1,78	JO 6,07x1,78	D, E	20	2,5	JO 20x2,5
C	6,1	1,6	JO 6,1x1,6	A	20,3	2,4	JO 20,3x2,3
D, E	7,5	1,5	JO 7,5x1,5	A	21	1,5	JO 21x1,5
I	7,65	1,78	JO 7,65x1,78	C	22	2	JO 22x2
C	8,1	1,6	JO 8,1x1,6	B	23,47	2,62	JO 1.1/16UNF
B, I	8,92	1,83	JO 7/16 UNF	C	23,47	2,95	JO 23,47x2,95
D, E	9	1,5	JO 9x1,5	A, F	23,6	2,9	JO 23,6x2,9
C	9,3	2,2	JO 9,3x2,2	H	25	1	JO 25x1
A	10	1,2	JO 10x1,2	D, E	25	3,53	JO 25x3,53
D, E	10	2	JO 10x2	D, E	25,3	2,4	JO 25,3x2,4
B, I	10,52	1,83	JO 1/2 UNF	A	26	2	JO 26x 2
C	11,3	2,2	JO 11,3x2,2	C	29	2,5	JO 29x 2,5
A	11,5	1,5	JO 11,5x1,5	B	29,6	2,9	JO 1.5/16 UNF
B, I	11,89	1,98	JO 9/16 UNF	A, D, E	32	1,78	JO 32x1,78
D, E	12	2	JO 12x2	F	32	2,5	JO 32x2,5
A	13	1,5	JO 13x1,5	H	32,92	3,53	JO 32,92x3,53
C	13,3	2,2	JO 13,3x2,2	F	33	2,5	JO 33x2,5
D, E	15	2	JO 15x2	D, E	33,3	2,4	JO 33,3x2,4
C	15,3	2,2	JO 15,3x2,2	B	37,47	3	JO 1.5/8 UNF
D, E	16,3	2,4	JO 16,3x2,4	H	37,7	3,53	JO 37,7x3,53
B	16,36	2,2	JO 3/4 UNF	D, E	38	2,5	JO 38x2,5
A	17	1,5	JO 17x1,5	C	38,6	2,9	JO 38,6x2,9
C	17,3	2,2	JO 17,3x2,2	A	42	2,5	JO 42x2,5
F	18	2,5	JO 18x2,5	B	43,69	3	JO 1.7/8 UNF
H	18,64	3,53	JO 18,64x3,53	C	44,6	2,9	JO 44,6x2,9
A	19	1,5	JO 19x1,5	A	46	3	JO 46x3
B	19,18	2,46	JO 7/8 UNF	H	47,22	3,53	JO 47,22x3,53
				H	56,74	3,53	JO 56,74x3,53

Material: NBR (Perbunan®). – A pedido pode ser fornecida de FPM (Viton®).
Neste caso acrescente **V** ao código de pedido.

Componentes Junta macia

DIN 3869

Material: NBR (Perbunan®)
FPM (Viton®)



Para rosca		D	d	s	código para pedidos com Perbunan®	código para pedidos com Viton®
M8x1	-	9,9	6,5	1	JB M8	JV M8
M10x1	1/8" BSP	11,9	8,4	1	JB 1/8 BSP	JV 1/8 BSP
M12x1,5	-	14,4	9,8	1,5	JB M12	JV M12
M14x1,5	1/4" BSP	16,5	11,6	1,5	JB 1/4 BSP	JV 1/4 BSP
M16x1,5	-	18,9	13,8	1,5	JB M16	JV M16
-	3/8" BSP	18,9	14,7	1,5	JB 3/8 BSP	JV 3/8 BSP
M18x1,5	-	20,9	15,7	1,5	JB M18	JV M18
M20x1,5	-	22,9	17,8	1,5	JB M20	JV M20
-	1/2" BSP	23,9	18,5	1,5	JB 1/2 BSP	JV 1/2 BSP
M22x1,5	-	24,3	19,6	1,5	JB M22	JV M22
M26x1,5/M27x2	3/4" BSP	29,2	23,9	1,5	JB 3/4 BSP	JV 3/4 BSP
M33x2	1" BSP	35,7	29,7	2	JB 1 BSP	JV 1 BSP
M42x2	1.1/4" BSP	45,8	38,8	2	JB 1.1/4 BSP	JV 1.1/4 BSP
M48x2	1.1/2" BSP	50,7	44,7	2	JB 1.1/2 BSP	JV 1.1/2 BSP

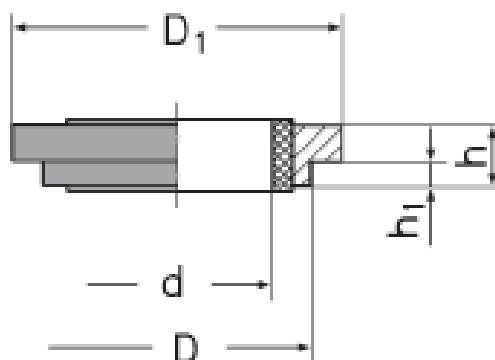
Componentes

Junta de plástico com anel de apoio

Material: Aço / PTFE

Para conexões orientáveis (banjo)

AEUO, AEUOSI, AEUOD, AEUSID.

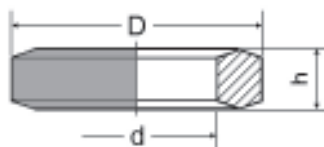


Para rosca macho		D	D ₁	d	h	h ₁	código para pedidos
M 10x1	1/8" BSP	14,9	18	10	4	1,5	JAT 1/8 BSP
M 12x1,5	—	17,9	22	12	5	2	JAT M12
M 14x1,5	—	19,9	23	14	5	2	JAT M14
M 16x1,5	—	21,9	27	16	5	2	JAT M16
M 18x1,5	—	23,9	29	18	5	2,5	JAT M18
M 20x1,5	—	25,9	31	20	5	2,5	JAT M20
M 22x1,5	—	27,9	33	22	5	3	JAT M22
M 26x1,5	—	31,9	39	26	5	3	JAT M26
M 27x2	—	32,9	41	27	5,5	3	JAT M27
M 33x2	1" BSP	39,9	46	33,3	7	3	JAT 1 BSP
M 42x2	1.1/4" BSP	49,9	57	42	7	3	JAT 1.1/4 BSP
M 48x2	1.1/2" BSP	55,9	64	48	7	3	JAT 1.1/2 BSP
—	1/4" BSP	18,9	22	13,2	5	2	JAT 1/4 BSP
—	3/8" BSP	22,9	27	16,7	5	2,5	JAT 3/8 BSP
—	1/2" BSP	26,9	33	21	5,5	3	JAT 1/2 BSP
—	3/4" BSP	32,9	41	26,5	5,5	3	JAT 3/4 BSP

Componentes

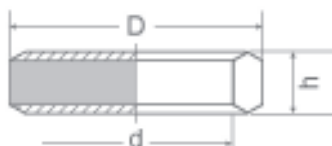
Junta de bordas cortantes

Para conexões para manômetros AEUFJ



Para rosca interna	D	d	h	código para pedidos
1/4" BSP	11,2	6	4,5	JKM 1/4 BSP
1/2" BSP	18,5	12	5	JKM 1/2 BSP

Para conexões orientáveis (banjo)
AEUO, AEUOD, AEUOSI, AEUSID



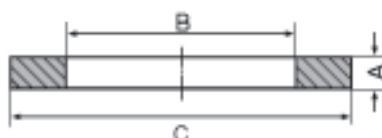
Para rosca macho		D	d	h	código para pedidos
M10x1	1/8" BSP	14	10	4	JK 1/8 BSP
M12x1,5	—	17	12	5	JK M12
M14x1,5	—	19	14	5	JK M14
M16x1,5	—	21	16	5	JK M16
M18x1,5	—	23	18	5	JK M18
M20x1,5	—	25	20	5	JK M20
M22x1,5	—	27	22	5	JK M22
M26x1,5	—	31	26	5	JK M26
M27x2	—	32	27	5,5	JK M27
M33x2	—	39	33	7	JK M33
M42x2	1.1/4" BSP	49	42	7	JK 1.1/4 BSP
M48x2	1.1/2" BSP	55	48	7	JK 1.1/2 BSP
—	1/4" BSP	18	13,2	5	JK 1/4 BSP
—	3/8" BSP	22	16,8	5	JK 3/8 BSP
—	1/2" BSP	26	21	5,5	JK 1/2 BSP
—	1/2" BSP	26,5	21	5,5	JK 1/2 BSP ¹⁾
—	3/4" BSP	32	26,5	5,5	JK 3/4 BSP
—	1" BSP	39	33,3	7	JK 1 BSP

¹⁾ Para AEUOD anel especial para tubos com OD 16 ou 18.

Componentes

Junta de vedação de cobre

Material: cobre recozido

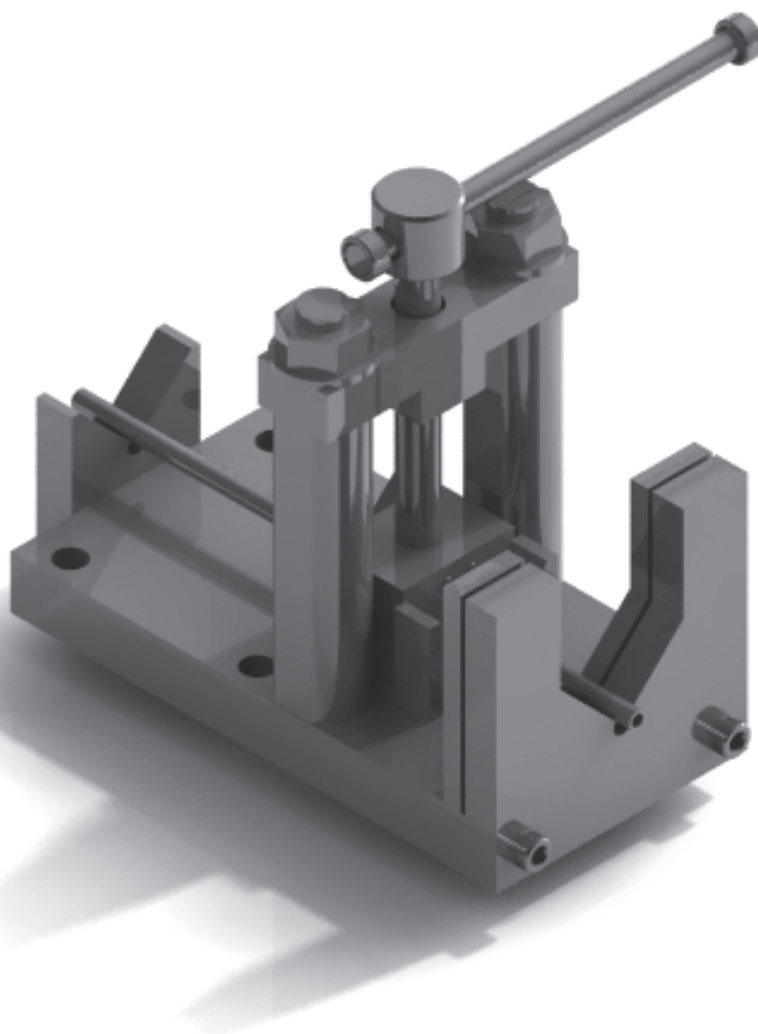


para rosca	A	B	C	código para pedidos rosca métrica
M8x1	1	8,2	11,9	JC M 8
M10x1	1	10,2	13,9	JC M10
M12x1,5	1,5	12,2	15,9	JC M12
M14x1,5	1,5	14,2	17,9	JC M14
M16x1,5	1,5	16,2	19,9	JC M16
M18x1,5	1,5	18,2	21,9	JC M18
M20x1,5	1,5	20,2	23,9	JC M 20
M22x1,5	1,5	22,2	26,9	JC M 22
M24x1,5	2	24,3	29,9	JC 24
M26x1,5	2	26,3	31,9	JC 26
M27x1,5	2	27,3	32,9	JC 27
M30x2	2	30,3	35,9	JC 30
M33x2	2	33,3	38,9	JC 33
M42x2	2	42,3	48,9	JC 42
M48x2	2	48,3	54,9	JC 48

para rosca	A	B	C	código para pedidos rosca BSP
1/8"BSP	1	9,9	13,9	JC 1/8 BSP
1/4"BSP	1,5	13,3	16,9	JC 1/4 BSP
3/8"BSP	1,5	16,9	20,6	JC 3/8 BSP
1/2"BSP	1,5	21,2	25,9	JC 1/2 BSP
3/4"BSP	2	26,7	31,3	JC 3/4 BSP
1"BSP	2	33,5	39	JC 1 BSP
1.1/4"BSP	2	42,2	48,9	JC 1.1/4 BSP
1.1/2"BSP	2	48,1	54,9	JC 1.1/2 BSP
2"BSP	2,5	60,5	67,8	JC 2 BSP

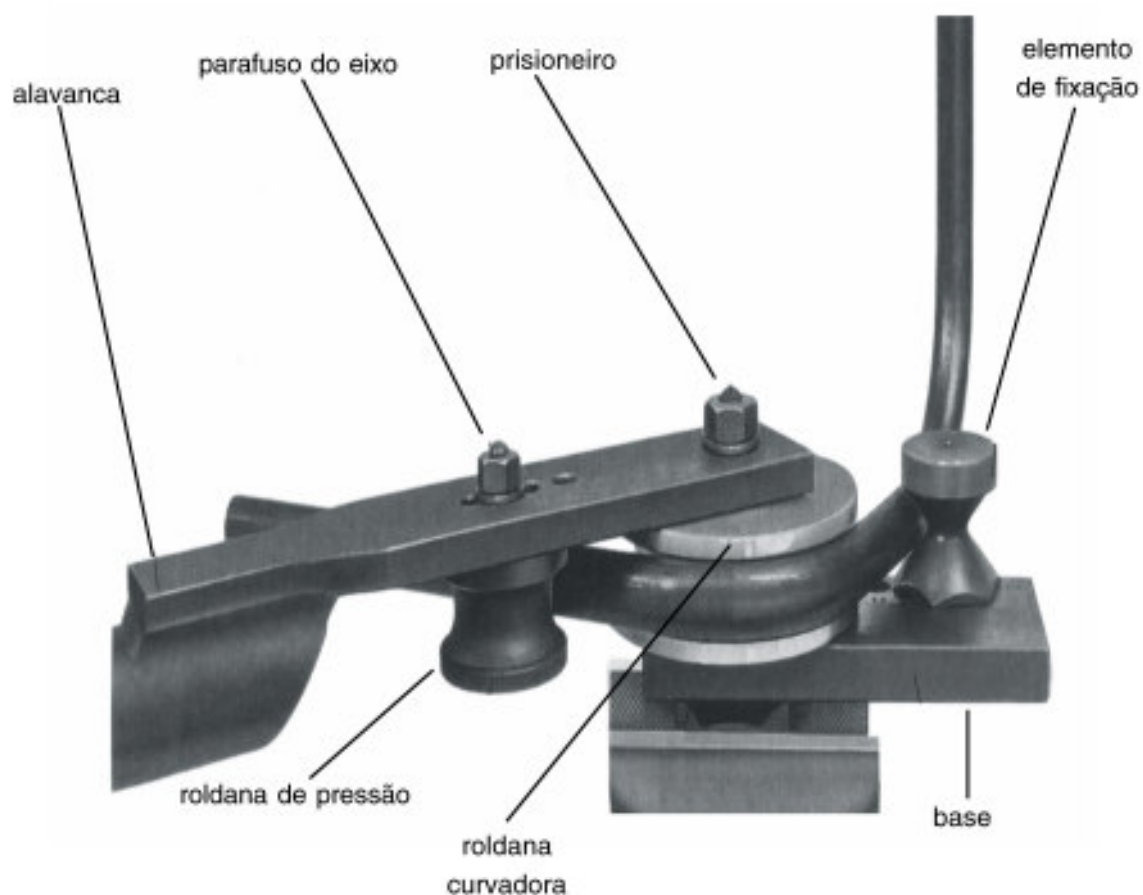
Dispositivo para serrar tubos

Dispositivo para serrar, com guia da lâmina, que permite serrar os tubos de forma limpa e rápida e em ângulo reto. Adequado para tubos com diâmetros entre 6 e 42 mm.



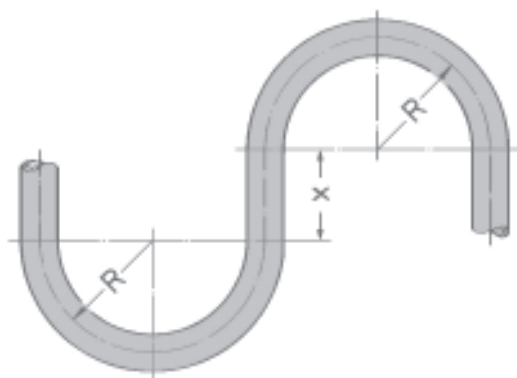
\varnothing OD	código para pedidos
06 - 42 mm	ASV 01

Dispositivo para curvar tubos



Ø ext. tubo OD	kg por peça	código para pedidos
6-18	6,250	RBV 01A

Dispositivo com roldanas intercambiáveis para curvar tubos com diâmetro externo de 6, 8, 10, 12, 14, 15, 16 e 18 mm



roldanas para raio de curvatura Ø ext. tubo	x aprox.	
6/8	25	35
10	25	35
12	36,5	35
14	36,5	35
15	44	38
16	44	38
18	51,5	42

Tubos Generalidades

Escolha do material

A escolha mais apropriada do material empregado para o uso do circuito fluídico depende de diversos fatores. Entre eles estão:

- pressão
- dimensões
- temperatura
- fluido conduzido
- fatores de corrosão
- fatores de vibração
- fatores de segurança
- fatores de contaminação
- fator de resistência a escoamento (Perda de Carga)
- influências do ambiente, sobrecargas externas

Os valores de pressão podem ser encontrados nas tabelas de especificações dos tubos.
As dimensões dependem principalmente da vazão, da velocidade do fluido e da pressão de trabalho.

Distância máxima recomendada entre os suportes para os tubos:

Ø ext. tubo (mm)	distância entre os suportes (mm)
4 - 5 - 6 - 6,4 - 8 - 9,5	1000
10 - 12 - 12,7 - 14 - 15 - 16 - 18 - 19 - 20 - 22	1500
25 - 25,4 - 28 - 30 - 35 - 38 - 42 - 50 - 65 - 80	2100

Tipos de tubos

Tubo de aço trefilado sem costura

- boa resistência mecânica
- boa resistência a vibrações
- fácil de soldar
- resistência a altas temperaturas
- boa conformação, conveniente para dobras
- exemplos de aplicação: água doce, vapor de baixa pressão, condensado, ar comprimido, óleos, gases e outros fluidos pouco corrosivos

Tubo de cobre trefilado sem costura

- boa resistência mecânica, mas inferior à do aço
- boa resistência à corrosão
- dobras: o cobre endurece quando dobrado ou flangeado

Tubo de cobre recozido revestido com PVC

- boa resistência mecânica, mas inferior à do aço.
- boa resistência à corrosão, superior aos tubos não revestidos devido ao PVC
- em alguns casos pode substituir o aço inoxidável
- dobras: o cobre endurece quando dobrado ou flangeado mas é mais maleável que o cobre não recozido

Tubo de poliamida (Nylon)

- boa resistência mecânica, mas bem inferior à do aço
- alta resistência à corrosão
- material incolor, permite a observação do fluido
- baixo peso
- baixo coeficiente de atrito
- compatibilidade química com diversos fluidos

Tubo de aço inoxidável

- alta resistência mecânica
- alta resistência à corrosão, sendo o seu uso mais indicado em ambientes corrosivos
- elevada resistência a altas temperaturas
- resistência a altas pressões

Tubo de polietileno

- boa resistência mecânica, mas bem inferior à do aço
- alta resistência à corrosão
- baixo peso
- baixo coeficiente de atrito
- compatibilidade química com diversos fluidos

Tubo de aço trefilado sem costura

Material:	SAE 1008 / 1010
Dimensões e tolerâncias:	DIN 2391 C ABNT NBR 8476
Resistência à tração:	37 Kg/mm ² (mínimo)
Limite de escoamento:	25 Kg/mm ² (mínimo)
Alongamento:	20% (sobre 50 mm - mínimo)
Tratamento:	Normalizado em forno de atmosfera controlada NBK de acordo com a Norma DIN 2391 C

TUBO DE AÇO TREFILADO SEM COSTURA				
código para pedidos	Ø ext	Ø int	espessura	pressão de trabalho - bar
	mm			
TA 040020	4,00	2,00	1,00	0 a 500
TA 050030	5,00	3,00	1,00	0 a 400
TA 060030	6,00	3,00	1,50	0 a 500
TA 060040		4,00	1,00	0 a 333
TA 064034	6,40	3,40	1,50	0 a 468
TA 064042		4,20	1,10	0 a 343
TA 080050	8,00	5,00	1,50	0 a 375
TA 080060		6,00	1,00	0 a 250
TA 095055	9,50	5,50	2,00	0 a 421
TA 095063		6,30	1,60	0 a 336
TA 100060	10,00	6,00	2,00	0 a 400
TA 100070		7,00	1,50	0 a 300
TA 120080	12,00	8,00	2,00	0 a 333
TA 120090		9,00	1,50	0 a 250
TA 127087	12,70	8,70	2,00	0 a 314
TA 127097		9,70	1,50	0 a 236
TA 140100	14,00	10,00	2,00	0 a 285
TA 140110		11,00	1,50	0 a 214
TA 150110	15,00	11,00	2,00	0 a 266
TA 150120		12,00	1,50	0 a 200
TA 160110	16,00	11,00	2,50	0 a 312
TA 160130		13,00	1,50	0 a 187
TA 180130	18,00	13,00	2,50	0 a 277
TA 180150		15,00	1,50	0 a 166
TA 190140	19,00	14,00	2,50	0 a 263
TA 190160		16,00	1,50	0 a 157
TA 200140	20,00	14,00	3,00	0 a 300
TA 200160		16,00	2,00	0 a 200
TA 220150	22,00	15,00	3,50	0 a 318
TA 220170		17,00	2,50	0 a 227
TA 220180		18,00	2,00	0 a 181

TUBO DE AÇO TREFILADO SEM COSTURA				
código para pedidos	Ø ext	Ø int	espessura	pressão de trabalho - bar
	mm			
TA 250175	25,00	17,50	3,75	0 a 300
TA 250190		19,00	3,00	0 a 240
TA 250210		21,00	2,00	0 a 160
TA 254175	25,40	17,50	3,95	0 a 311
TA 254194		19,40	3,00	0 a 236
TA 254214		21,40	2,00	0 a 157
TA 280190	28,00	19,00	4,50	0 a 321
TA 280220		22,00	3,00	0 a 214
TA 280240		24,00	2,00	0 a 142
TA 300210	30,00	21,00	4,50	0 a 300
TA 300240		24,00	3,00	0 a 200
TA 300250		25,00	2,50	0 a 166
TA 320220	32,00	22,00	5,00	0 a 312
TA 320240		24,00	4,00	0 a 250
TA 320270		27,00	2,50	0 a 156
TA 350240	35,00	24,00	5,50	0 a 314
TA 350270		27,00	4,00	0 a 228
TA 350300		30,00	2,50	0 a 142
TA 380260	38,00	26,00	6,00	0 a 315
TA 380300		30,00	4,00	0 a 210
TA 380320		32,00	3,00	0 a 157
TA 420290	42,00	29,00	6,50	0 a 309
TA 420340		34,00	4,00	0 a 190
TA 420380		38,00	2,00	0 a 95
TA 500380	50,00	38,00	6,00	0 a 250
TA 650500	65,00	50,00	7,50	0 a 250
TA 800600	80,00	60,00	10,00	0 a 250

Tubo de cobre trefilado sem costura

Material:	SAE CA 122
Dimensões e tolerâncias:	ASTM B 251
Resistência à tração:	28 Kg/mm ² (mínimo)
Limite de escoamento:	22 Kg/mm ² (mínimo)
Alongamento:	8% (sobre 50 mm - mínimo)

TUBO DE COBRE TREFILADO SEM COSTURA				
Código para pedidos	Ø ext	Ø int	Espessura	Pressão de trabalho - bar
	mm			
TC 040020	4,0	2,0	1,0	0 a 390
TC 050030	5,0	3,0	1,0	0 a 297
TC 060040	6,0	4,0	1,0	0 a 240
TC 064042	6,4	4,2	1,1	0 a 249
TC 080050	8,0	5,0	1,5	0 a 275
TC 080060		6,0	1,0	0 a 173
TC 095063	9,5	6,3	1,6	0 a 243
TC 095075		7,5	1,0	0 a 143
TC 100064	10,0	6,4	1,8	0 a 262
TC 100080		8,0	1,0	0 a 135
TC 120084	12,0	8,4	1,8	0 a 213
TC 120100		10,0	1,0	0 a 111
TC 127091	12,7	9,1	1,8	0 a 199
TC 127107		10,7	1,0	0 a 105
TC 140100	14,0	10,0	2,0	0 a 201
TC 140120		12,0	1,0	0 a 94
TC 150110	15,0	11,0	2,0	0 a 186
TC 150130		13,0	1,0	0 a 88
TC 160116	16,0	11,6	2,2	0 a 193
TC 160136		13,6	1,2	0 a 99
TC 180136	18,0	13,6	2,2	0 a 169
TC 180156		15,6	1,2	0 a 88
TC 190140	19,0	14,0	2,5	0 a 183
TC 190166		16,6	1,2	0 a 83

TUBO DE COBRE TREFILADO SEM COSTURA				
Código para pedidos	Ø ext	Ø int	Espessura	Pressão de trabalho - bar
	mm			
TC 200150	20,0	15,0	2,5	0 a 173
TC 200170		17,0	1,5	0 a 99
TC 220170	22,0	17,0	2,5	0 a 156
TC 220190		19,0	1,5	0 a 90
TC 250190	25,0	19,0	3,0	0 a 165
TC 250220		22,0	1,5	0 a 78
TC 254194	25,4	19,4	3,0	0 a 163
TC 254224		22,4	1,5	0 a 77
TC 280220	28,0	22,0	3,0	0 a 146
TC 280250		25,0	1,5	0 a 69
TC 300240	30,0	24,0	3,0	0 a 135
TC 300270		27,0	1,5	0 a 65
TC 320260	32,0	26,0	3,0	0 a 126
TC 320290		29,0	1,5	0 a 60
TC 350290	35,0	29,0	3,0	0 a 115
TC 350320		32,0	1,5	0 a 55
TC 380320	38,0	32,0	3,0	0 a 105
TC 380350		35,0	1,5	0 a 50
TC 420360	42,0	36,0	3,0	0 a 94
TC 420390		39,0	1,5	0 a 45

Tubo de cobre trefilado recozido brilhante, em rolos

Material	SAE CA 122
Dimensões e tolerâncias	ASTM B B251
Resistência à tração	20 Kg/mm ² (mínimo)
Norma de produção	ASTM B68
Alongamento	40 % (sobre 50 mm - mínimo)

TUBO DE COBRE RECOZIDO BRILHANTE EM ROLOS				
Código para pedidos	Ø ext mm	Ø int mm	Espessura mm	Pressão de trabalho - bar
TCB 064048	6,35	4,82	0,79	120
TCB 095079	9,53	7,92		80
TCB 127111	12,70	11,12		60

Tubo de cobre trefilado recozido brilhante revestido com PVC, em rolos

Material	SAE CA 122
Dimensões e tolerâncias	ASTM B B251
Resistência à tração	20 Kg/mm ² (mínimo)
Norma de produção	ASTM B68
Alongamento	40 % (sobre 50 mm - mínimo)
Revestimento	ANSI / ASTM D 1047

TUBO DE COBRE RECOZIDO BRILHANTE REVESTIDO COM PVC, EM ROLOS					
código para pedidos	Ø ext mm	Ø externo do revestimento mm	Ø int mm	Espessura do revestimento mm	Pressão de trabalho - bar
TCV 064048	6,35	7,95	4,82	0,80	120
TCV 095079	9,53	11,13	7,92		80
TCV 127111	12,70	14,30	11,12		60

tubo de poliamida (Nylon 11)

Material Poliamida 11 incolor
 Temperatura máxima de + 80°C

FATOR DE CONVERSÃO DE PRESSÃO	
temperatura de operação	fator de conversão
mín - 40°C a máx. + 20°C	1,00
máx. + 30°C	0,83
máx. + 40°C	0,75
máx. + 50°C	0,64
máx. + 60°C	0,57
máx. + 80°C	0,47

Para se calcular a pressão de trabalho às diversas temperaturas, basta multiplicar a pressão indicada na tabela abaixo pelo fator de conversão da tabela ao lado usando a temperatura desejada.

A pressão apresentada na tabela abaixo se refere à temperatura de operação mínima de - 20°C à máxima de + 40°C.

Tolerâncias: DIN 73378 / DIN 74234 / ASTM D 4066

TUBO DE POLIAMIDA					
Código para pedidos	Ø externo	Ø interno	espessura	pressão de trabalho - bar	raio min. de curvatura
	mm	mm	mm		mm
TT 032017	3,20	1,70	0,75	28	19
TT 040025	4,00	2,50	0,75	26	25
TT 050033	5,00	3,30	0,85	24	30
TT 060040	6,00	4,00	1,00	24	35
TT 064044	6,40	4,36	1,02	15	35
TT 080060	8,00	6,00	1,00	22	45
TT 095064	9,50	6,36	1,57	15	60
TT 100070	10,00	7,00	1,50	22	60
TT 120090	12,00	9,00	1,50	21	70
TT 127096	12,70	9,56	1,57	15	70
TT 140110	14,00	11,00	1,50	14	80
TT 160120	16,00	12,00	2,00	15	80

Tubo de aço inoxidável trefilado com costura

Material	AISI 316
Dimensões e tolerâncias	DIN 2465 D4 T3 / ASTM A 269
Resistência à tração	55 Kg/mm ² (mínimo)
Limite de escoamento	22 Kg/mm ² (mínimo)
Alongamento	50 % (sobre 50 mm - mínimo)
Tratamento:	recozido com acabamento brilhante

Obs: Fornecido em barras de 6 metros.

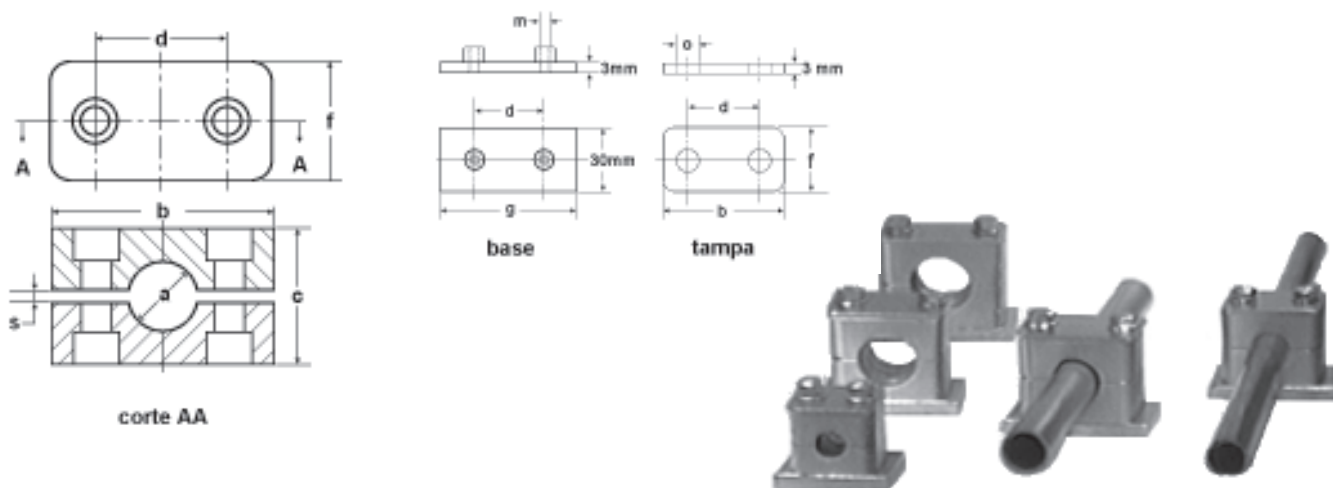
TUBO DE AÇO INOXIDÁVEL COM COSTURA				
Código para pedidos	Ø ext.	Ø int.	Espessura	Pressão de trabalho - bar
	mm			
TI 060040	6,00	4,00	1,00	0 a 410
TI 064044	6,40	4,40	1,00	0 a 390
TI 080060	8,00	6,00	1,00	0 a 300
TI 095075	9,50	7,50	1,00	0 a 260
TI 100080	10,00	8,00	1,00	0 a 250
TI 120095	12,00	9,50	1,25	0 a 250
TI 127097	12,70	9,70	1,50	0 a 300
TI 160125	16,00	12,50	1,75	0 a 270

Tubo de polietileno

Material	polietileno
Aplicação	condução de gases, líquidos, também utilizados em instalações químicas, industriais, de instrumentação etc.
Pressão de trabalho	10,5 bar (temp. ambiente)
Temperatura	minima: - 37°C máxima: + 60°C

TUBO DE POLIETILENO					
Código para pedidos	Ø externo	Ø interno	Espessura	Pressão de trabalho - bar	Raio min. de curvatura
	mm	mm	mm		mm
TPE 032017	3,20	2,20	0,50	10,5	12,70
TPE 050033	4,70	3,18	0,76	10,5	19,00
TPE 064044	6,40	4,36	1,02	10,5	25,40
TPE 080060	8,00	4,86	1,57	10,5	28,50
TPE 095064	9,50	6,36	1,57	10,5	31,80
TPE 127096	12,70	9,56	1,57	10,5	38,10

abraçadeira simples



Descrição:

- abraçadeira para fixação de tubos hidráulicos, pneumáticos, para gás etc.
- absorve vibrações, reduz ruídos.
- alta resistência química a óleos, solventes, combustíveis, gases ácidos e outras substâncias encontradas no ambiente de instalação.
- montagem simples e rápida.

Material:

Corpo: polipropileno
alumínio

Tampa e base: aço carbono 1010/1020
aço inoxidável

Parafuso: aço carbono 1010/1020

Temperatura: máxima: + 80°C

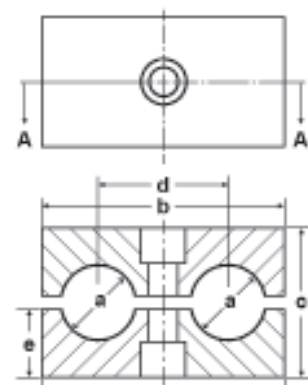
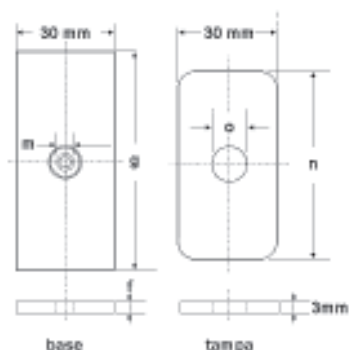
OBSERVAÇÃO

Sob consulta, estas abraçadeiras também poderão ser fornecidas nas seguintes opções:

- Base/Tampa: - acabamento zincado ou bicromatizado.
- Base: - abas laterais para fixação com parafusos.
- pino para fixação em trilhos.

Ø ext.tubo OD a	b	c	d	s min. medidas em mm	f	g	m	o	parafuso rosca métrica	peso kg	código para pedidos			
											corpo de polipropileno base/tampa/ de aço carbono	corpo de polipropileno base/tampa de aço inox.	corpo de alumínio base/tampa de aço carbono	corpo de alumínio base/tampa de aço inox.
6	36	26	20	0,4	30	42	M6	6,5	M6 x 30	0,120	TBRPA 6	TBRPI 6	TBRBA 6	TBRBI 6
8											TBRPA 8	TBRPI 8	TBRBA 8	TBRBI 8
10											TBRPA 10	TBRPI 10	TBRBA 10	TBRBI 10
12											TBRPA 12	TBRPI 12	TBRBA 12	TBRBI 12
14	42	33	26	0,6	30	46	M6	6,5	M6 x 35	0,140	TBRPA 14	TBRPI 14	TBRBA 14	TBRBI 14
15											TBRPA 15	TBRPI 15	TBRBA 15	TBRBI 15
16											TBRPA 16	TBRPI 16	TBRBA 16	TBRBI 16
18											TBRPA 18	TBRPI 18	TBRBA 18	TBRBI 18
20	48	36	34	0,6	30	52	M6	6,5	M6 x 40	0,150	TBRPA 20	TBRPI 20	TBRBA 20	TBRBI 20
22											TBRPA 22	TBRPI 22	TBRBA 22	TBRBI 22
25											TBRPA 25	TBRPI 25	TBRBA 25	TBRBI 25
28											TBRPA 28	TBRPI 28	TBRBA 28	TBRBI 28
30	57	42	39	0,6	30	62	M6	6,5	M6 x 45	0,180	TBRPA 30	TBRPI 30	TBRBA 30	TBRBI 30
35											TBRPA 35	TBRPI 35	TBRBA 35	TBRBI 35
38	70	60	52	0,8	30	76	M6	6,5	M6 x 65	0,240	TBRPA 38	TBRPI 38	TBRBA 38	TBRBI 38
40											TBRPA 40	TBRPI 40	TBRBA 40	TBRBI 40
42											TBRPA 42	TBRPI 42	TBRBA 42	TBRBI 42

Abraçadeira dupla



corte AA

Descrição:

- abraçadeira para fixação de tubos hidráulicos, pneumáticos, para gás etc.
- absorve vibrações, reduz ruídos.
- alta resistência química a óleos, solventes, combustíveis, gases ácidos e outras substâncias encontradas no ambiente de instalação.
- montagem simples e rápida.

Material:

Corpo: polipropileno
alumínio

Tampa e base: aço carbono 1010/1020
aço inoxidável

Parafuso: aço carbono 1010/1020

Temperatura: máxima: + 80°C

OBSERVAÇÃO

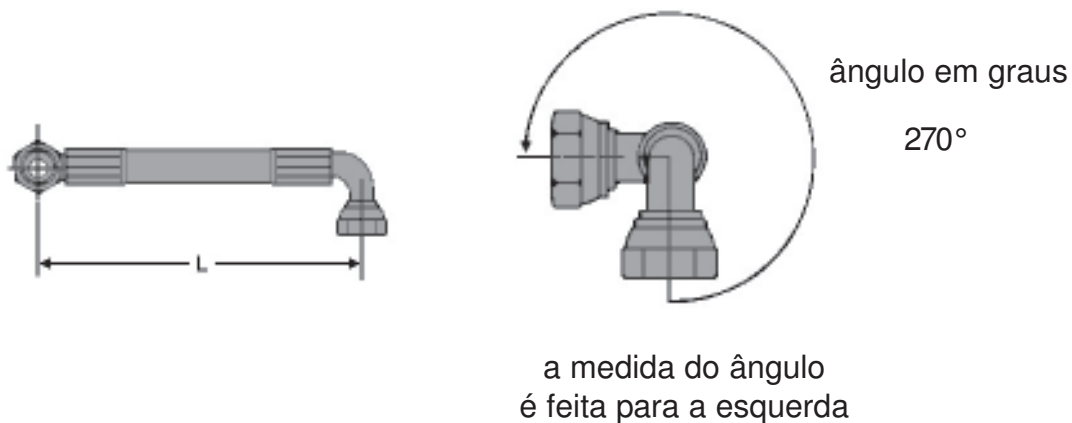
Sob consulta, estas abraçadeiras também poderão ser fornecidas nas seguintes opções:

- Base/Tampa: - acabamento zincado ou bicromatizado.
- Base: - abas laterais para fixação com parafusos.
- pino para fixação em trilhos.

Ø ext.tubo OD a	b	c	d	e	f	g	m	n	parafuso rosca métrica	peso kg	corpo de polipropileno base/tampa/ de aço carbono	código para pedidos			
												corpo de polipropileno base/tampa de aço inox.	corpo de alumínio base/tampa de aço carbono	corpo de alumínio base/tampa de aço inox.	
medidas em mm															
6											TBRDPA 6	TBRDPI 6	TBRDBA 6	TBRDBI 6	
8											TBRDPA 8	TBRDPI 8	TBRDBA 8	TBRDBI 8	
10	36	27	20	13,5	3	38	M6	34	6,6	M6 x 35	0,120	TBRDPA 10	TBRDPI 10	TBRDBA 10	TBRDBI 10
12												TBRDPA 12	TBRDPI 12	TBRDBA 12	TBRDBI 12
14												TBRDPA 14	TBRDPI 14	TBRDBA 14	TBRDBI 14
15												TBRDPA 15	TBRDPI 15	TBRDBA 15	TBRDBI 15
16	53	26	29	13	5	55	M8	51	8,6	M8 x 35	0,140	TBRDPA 16	TBRDPI 16	TBRDBA 16	TBRDBI 16
18												TBRDPA 18	TBRDPI 18	TBRDBA 18	TBRDBI 18
20												TBRDPA 20	TBRDPI 20	TBRDBA 20	TBRDBI 20
22	67	37	36	18,5	5	70	M8	64	8,6	M8 x 45	0,150	TBRDPA 22	TBRDPI 22	TBRDBA 22	TBRDBI 22
25												TBRDPA 25	TBRDPI 25	TBRDBA 25	TBRDBI 25
28												TBRDPA 28	TBRDPI 28	TBRDBA 28	TBRDBI 28
30	82	42	45	21	5	85	M8	78	8,6	M8 x 50	0,180	TBRDPA 30	TBRDPI 30	TBRDBA 30	TBRDBI 30
35												TBRDPA 35	TBRDPI 35	TBRDBA 35	TBRDBI 35
38												TBRDPA 38	TBRDPI 38	TBRDBA 38	TBRDBI 38
40	106	54	56	27	5	110	M8	102	8,6	M8 x 60	0,240	TBRDPA 40	TBRDPI 40	TBRDBA 40	TBRDBI 40
42												TBRDPA 42	TBRDPI 42	TBRDBA 42	TBRDBI 42

Mangueiras – generalidades

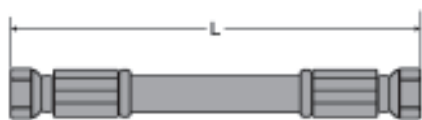
Posicionamento angular dos terminais montados



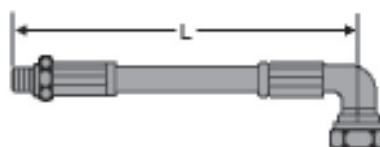
Quando uma mangueira tiver terminais curvos em ambas as extremidades, torna-se necessário indicar o ângulo entre as curvas.

Exemplo: O desenho indica um ângulo de 270°. Para determinar o ângulo, basta olhar de frente para uma das extremidades da mangueira na posição vertical para baixo e medir o ângulo relativo à linha de centro, da direita para a esquerda (sentido anti-horário).

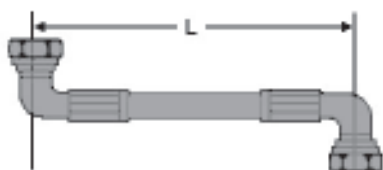
Comprimento de uma mangueira montada com terminais



Comprimento L:
ponta a ponta



Comprimento L:
ponta ao centro da porca



Comprimento L:
centro ao centro das porcas

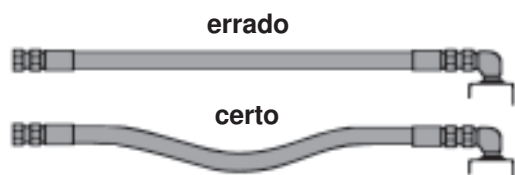


Comprimento L:
ponta ao centro da porca

Mangueiras – generalidades

Recomendações para a montagem

Um funcionamento e uma aparência satisfatórios dependem da instalação apropriada das mangueiras. Um comprimento excessivo prejudica a aparência e eleva o custo do equipamento. Os conjuntos de mangueiras de comprimento insuficiente para permitir uma flexão, contração ou expansão adequados, causarão uma fraca transmissão de força e encurtarão a vida da mangueira. Os diagramas abaixo oferecem sugestões para uma instalação apropriada de mangueiras para obter o máximo em rendimento e economia.



Sob a ação de pressões altas, o comprimento da mangueira varia entre + 2% a - 4%. Deixe uma sobra suficiente para uma expansão ou contração.



errado

certo

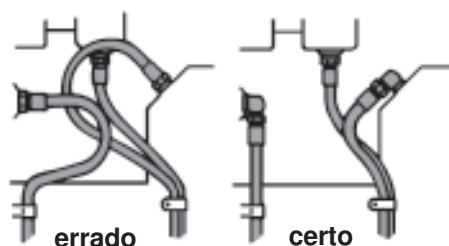
Evite dobras ou torções fortes nas mangueiras, usando adaptadores angulares adequados. Onde o raio ficar abaixo do mínimo, deverá ser usado um adaptador angular para evitar dobras fortes.



errado

certo

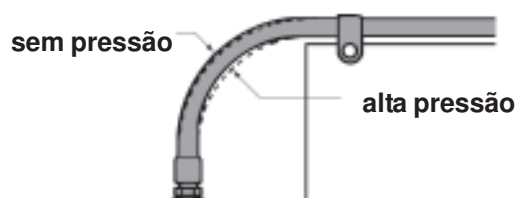
Use conexões de 45° ou de 90° para obter uma colocação correta das mangueiras, melhorando



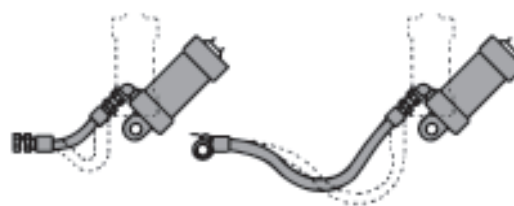
errado

certo

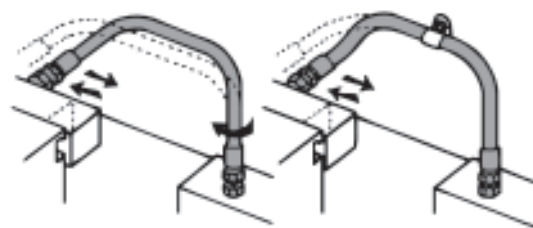
a aparência e evitando um comprimento desnecessário delas.



Pelas mudanças no comprimento quando a mangueira for pressurizada, não a fixe nas curvas, para que elas possam absorver as mudanças. Não prenda linhas de alta e baixa pressão juntas.



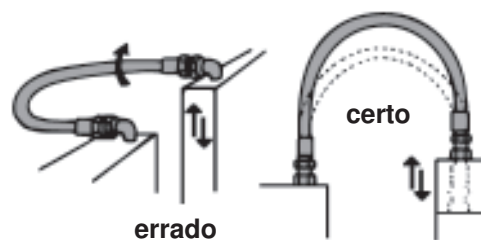
Um comprimento adequado das mangueiras é importante para distribuir o movimento nas operações de flexão e para evitar abrasão.



errado

certo

Para evitar torções em linhas de mangueiras presas em dois planos, fixe a mangueira na variação de planos, conforme mostrado.



errado

certo

Para prevenir torções e distorções, a mangueira deverá ser fixada no mesmo plano que o do movimento da peça à qual está conectada.

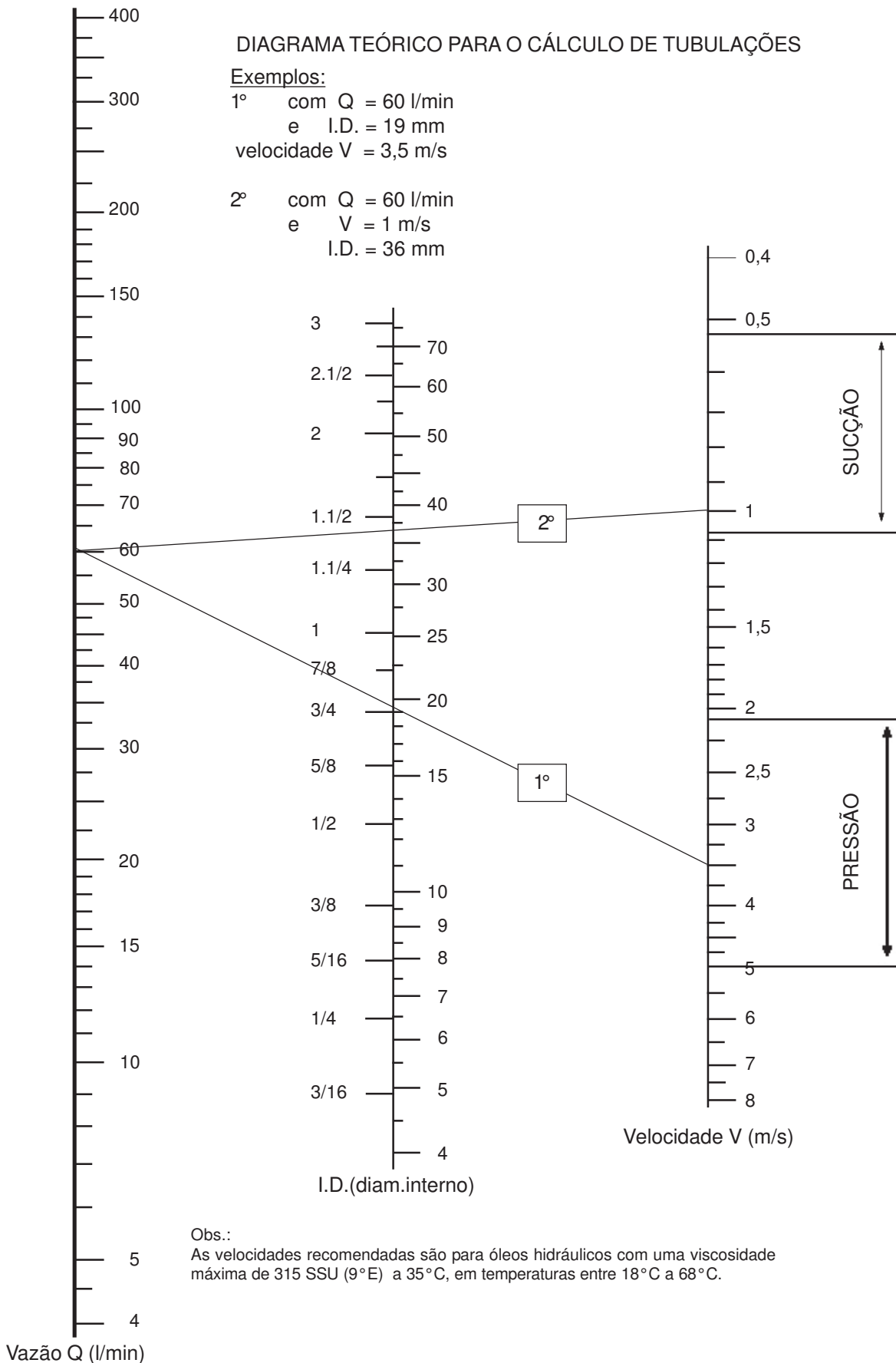
Mangueiras – generalidades Cálculo das tubulações

DIAGRAMA TEÓRICO PARA O CÁLCULO DE TUBULAÇÕES

Exemplos:

1º com $Q = 60$ l/min
e I.D. = 19 mm
velocidade $V = 3,5$ m/s

2º com $Q = 60$ l/min
e $V = 1$ m/s
I.D. = 36 mm



Obs.:
As velocidades recomendadas são para óleos hidráulicos com uma viscosidade máxima de 315 SSU (9°E) a 35°C, em temperaturas entre 18°C a 68°C.

Mangueiras – generalidades

Compatibilidade dos fluidos

A tabela às páginas seguintes indica as mangueiras e as conexões apropriadas para conduzir os diversos agentes, devendo ser apenas considerada como orientativa, não constituindo garantia.

A seleção definitiva da mangueira e da conexão apropriada depende ainda, da pressão, da temperatura ambiente e do fluido, do grau de concentração do agente, da exposição intermitente ou contínua etc.

Para maiores detalhes sobre um determinado tipo de mangueira, consulte as páginas do catálogo ou o seu distribuidor.

Utilize a tabela, conforme a seguir:

- Localize o agente a ser conduzido
- Selecione o tipo da mangueira e o material das conexões
- Localize o tipo da mangueira correto

O código que indica o grau de resistência é:

- E** excelente
- B** bom
- C** condicional
- I** insatisfatório

AGENTE CONDUZIDO	MANGUEIRAS							CONEXÕES						
	Borracha sintética	Teflon	Termoplástico	Aço	Latão	Aço inoxidável	Alumínio	Borracha sintética	Teflon	Termoplástico	Aço	Latão	Aço inoxidável	Alumínio
Acetato de amila	I	E	I	C	E	E	E	I	E	I	C	C	E	E
Acetato de butila	I	E	E	E	E	E	E	I	E	E	E	E	E	E
Acetato de Celosolve	I	E	E	I	I	E	E	I	E	E	E	E	E	B
Acetato de etila	I	E	E	E	E	E	E	I	E	E	E	E	E	C
Acetileno	I	E	E	E	E	E	E	B	E	E	E	E	E	E
Acetona	I	E	E	E	E	E	E	E	E	E	E	E	E	E
Ácido acético, diluído (10%)	I	E	I	I	I	I	E	I	E	E	E	E	E	E
Ácido acético, glacial	I	E	I	I	I	I	E	I	E	E	E	E	E	E
Ácido acético, vapores	I	I	I	I	I	I	E	I	E	E	E	E	E	I
Ácido bórico	I	E	I	I	I	C	E	E	E	E	E	E	E	B
Ácido bromídrico	I	I	I	I	C	I	E	I	E	E	E	E	E	I
Ácido carbólico, fenol	C	E	I	I	E	E	E	E	E	E	E	E	E	E
Ácido carbônico	I	E	I	I	I	E	E	I	E	E	E	E	E	B
Ácido cianídrico	I	B	I	C	I	B	E	I	E	E	E	E	E	E
Ácido coracético	I	I	I	I	I	I	I	I	E	E	E	E	E	I
Ácido clorídrico, frio	I	I	I	I	C	I	I	I	E	E	E	E	E	I
Ácido clorídrico, quente	I	I	I	I	C	I	I	I	E	E	E	E	E	I
Ácido clorosulfônico	I	E	I	C	I	E	I	I	E	E	E	E	E	I
Ácido cítrico, 10%	I	E	I	I	C	B	B	I	E	E	E	E	E	B
Ácido crômico, 30%	I	E	I	I	I	I	I	I	E	E	E	E	E	C
Ácido esteárico (estearina)	B	E	E	C	C	E	E	C	E	E	E	E	E	E
Ácido fluporídrico, frio	I	I	I	I	C	I	I	I	E	E	E	E	E	I
Ácido fluorídrico, quente	I	I	I	I	C	E	I	I	E	E	E	E	E	I
Ácido fórmico	I	E	I	I	C	E	C	I	E	E	E	E	E	C
Ácido fosfórico, comercial	I	E	I	I	I	B	I	I	E	E	E	E	E	I
Ácido hidrofluorsilício	I	I	I	I	C	I	I	I	E	E	E	E	E	I
Ácido lático	I	E	I	I	C	B	I	I	E	E	E	E	E	I
Ácido nítrico, bruto	I	E	I	I	I	B	I	I	E	E	E	E	E	I
Ácido nítrico, 10%	I	E	I	I	I	B	I	I	E	E	E	E	E	I
Ácido nítrico, 70%	I	E	I	I	I	B	I	I	E	E	E	E	E	I
Ácido oléico	I	E	I	I	C	B	I	I	E	E	E	E	E	I
Ácido oxálico	I	B	I	C	C	B	B	I	E	E	E	E	E	I
Ácido palmítico	E	E	I	E	C	E	B	I	E	E	E	E	E	B
Ácido picrico, derretido	I	I	I	I	I	I	I	I	E	E	E	E	E	I
Ácido picrico, solução	I	E	I	C	I	B	C	I	E	E	E	E	E	C
Ácido sulfúrico, de 10% a 95%, frio	I	I	I	I	I	I	I	I	E	E	E	E	E	I
Ácido sulfúrico, de 10% a 95%, quente	I	I	I	I	I	I	I	I	E	E	E	E	E	I
Ácido sulfúrico, fumegante	I	E	I	B	I	B	B	I	E	E	E	E	E	B
Ácido sulfuroso	I	E	I	C	I	B	B	I	E	E	E	E	E	B
Ácido tânico	C	E	I	I	C	E	E	I	E	E	E	E	E	C
Ácido tartárico	I	E	I	I	C	E	E	I	E	E	E	E	E	C
Água	E	E	C	C	C	E	E	I	E	E	E	E	E	B
Água de esgoto	E	E	E	C	C	C	C	C	E	E	E	E	E	C
Alcatrão	C	E	E	E	B	E	E	I	E	E	E	E	E	E
Álcoois	E	E	E	C	E	E	E	I	E	E	E	E	E	B
Álcool amílico	E	E	C	B	B	B	B	I	E	E	E	E	E	C
Álcool butílico, butanol	E	E	E	E	E	E	E	I	E	E	E	E	E	E
Álcool etílico	E	E	E	E	E	E	E	I	E	E	E	E	E	B
Álcool Metílico, metanol	E	E	E	I	E	E	E	I	E	E	E	E	E	B
Alumes	I	E	I	I	C	B	C	I	E	E	E	E	E	C
Amônia líquida (anidra)	I	I	I	E	I	E	E	I	E	E	E	E	E	E
Amônia aquosa	I	I	I	E	I	E	E	I	E	E	E	E	E	E
Anilina, óleo de anilina	I	E	I	E	I	E	E	I	E	E	E	E	E	C
Ar	E	E	E	E	E	E	E	I	E	E	E	E	E	E
Ar quente (até 93°C)	C	E	E	E	E	E	E	I	E	E	E	E	E	E
Asfalto (até 82°C)	B	E	E	E	B	E	C	I	E	E	E	E	E	C

Mangueiras – generalidades

Compatibilidade dos fluidos

E excelente
B bom
C condicional
I insatisfatório

AGENTE CONDUZIDO	Borracha sintética	Teflon	Termoplástico	Aço	Latão	Aço inoxidável	Alumínio
	MANGUEIRAS			CONEXÕES			
Benzeno, benzol	I	E	E	E	E	B	E
Benzina (éter de petróleo)	E	E	C	E	E	E	E
Benzina(nafta de petróleo)	E	E	C	E	E	E	E
Bicloreto de etileno	I	E	E	I	E	I	I
Bisulfato de sódio	I	E	I	I	C	C	I
Bisulfeto de cálcio	I	E	I	I	I	B	C
Bisulfeto de carbono	I	E	I	E	B	E	E
Borax	E	E	E	E	E	E	B
Bromo	I	I	I	I	C	I	I
Carbonato de sódio	E	E	E	E	B	E	I
Celulose de etila	B	E	C	E	B	B	B
Cianeto de potássio	E	E	E	E	I	B	I
Cianeto de sódio	E	E	E	E	I	E	I
Cloreto de alumínio	I	I	I	I	I	I	I
Cloreto de amônio	E	E	I	B	C	B	I
Cloreto de bário	E	E	I	B	B	B	C
Cloreto de cálcio	E	E	I	B	B	B	C
Cloreto de cobre	I	I	I	I	I	I	I
Cloreto de enxofre	C	E	E	C	I	C	I
Cloreto de estanho	I	I	I	I	I	I	I
Cloreto etílico	B	E	E	B	B	C	C
Cloreto férrico	I	I	I	I	I	C	I
Cloreto de magnésio	E	E	E	B	C	C	I
Cloreto de mercúrio	I	I	I	C	I	C	I
Cloreto de metila, frio	C	E	E	E	E	E	I
Cloreto de níquel	I	I	I	I	I	C	I
Cloreto de potássio	E	E	E	E	C	E	I
Cloreto de sódio	E	E	E	B	C	B	I
Cloreto de zinco	I	E	I	C	I	I	I
Cloreto (seco)	I	I	I	E	B	B	B
Cloro (úmido)	I	I	I	I	I	C	I
Clorofórmio	I	E	I	I	I	E	I
Creosoto	E	E	I	E	C	E	E
Dióxido de carbono	I	E	E	E	E	E	E
Dióxido de enxofre	C	E	I	B	C	B	C
Downtherm A e E	I	E	I	B	I	E	E
Enxofre	C	E	E	E	I	E	E
Éteres	C	E	E	E	E	E	E
Etileno glicol	E	E	E	E	B	E	E
Fluidos hidráulicos e óleos lubrificantes (vide os nomes, fabricantes e temperaturas dos fluidos)							
- derivados de petróleo, puros	E	E	E	E	E	E	E
- emulsão de água e óleo derivado de petróleo (FR)	E	E	B	C	E	E	B
- solução de água e glicol	E	E	B	E	B	E	B
- ester-fostato puro (FR)	I	E	B	E	B	E	B
ester-fostato e óleo derivado de petróleo:							
- mistura (FR)	I	E	E	E	E	E	E
- mistura de ésters (ML-L-007808)	B	E	B	E	E	E	E
- óleos de silicone	E	E	E	E	E	E	E
Fluoreto de alumínio 20%	I	I	I	I	I	I	I
Formaldeído	B	E	B	B	B	E	B
Fosfato de amônio	I	E	I	I	I	B	C
Fosfato de sódio	I	E	I	I	C	B	E
Freon 12	C	C	C	E	B	E	B
Freon 13	C	C	C	E	B	E	B
Freon 22	C	C	C	E	B	E	B
Furfuroil	I	E	B	E	B	E	E
Gás de amônia frio	I	I	I	E	I	E	E
Gás de amônia quente	I	I	I	E	I	E	C
Gás de fonalha	I	E	E	E	C	E	I
Gasolina	E	E	E	E	E	E	E
GLP	E	E	E	E	B	E	E
Goma (cola)	C	C	C	E	C	E	E
Graxa de petróleo	E	E	E	E	E	E	E
Gás de amônia frio	I	I	I	E	I	E	E
Gás de amônia quente	I	I	I	E	I	E	C
Gás de fonalha	I	E	E	E	C	E	I
Gasolina	E	E	E	E	E	E	E
GLP	E	E	E	E	B	E	E
Heptana	E	E	E	E	E	E	E
Hexana	E	E	E	E	E	E	E

Mangueiras – generalidades

Compatibilidade dos fluidos

E excelente
B bom
C condicional
I insatisfatório

AGENTE CONDUZIDO	Borracha sintética	Teflon	Termoplástico	Aço	Latão	Aço inoxidável	Alumínio
	MANGUEIRAS			CONEXÕES			
Hidrogênio	C	C	E	C	C	C	C
Hidróxido de amônio	B	B	C	B	I	B	E
Hidróxido de bário	I	N	E	B	I	E	I
Hidróxido de cálcio	E	E	E	E	E	E	I
Hidróxido de magnésio	B	E	E	B	B	B	I
Hidróxido de potássio	I	E	I	C	I	E	I
Hidróxido de sódio 50%	I	E	E	E	I	E	I
Hipocloreto de cálcio	C	E	I	C	C	B	I
Hipocloreto de sódio	I	I	I	I	E	I	I
Laca	I	E	E	I	E	E	E
Licor de açúcar de beterraba	E	E	E	E	B	E	E
Licor de cana de açúcar	E	E	E	E	B	E	E
Licor de caliche (nitrato de sódio)	E	E	E	E	E	E	E
Licor de sulfato preto	E	E	E	E	C	E	I
Licor de sulfato verde	I	E	E	I	I	E	I
Mercúrio	E	E	E	E	I	E	I
Metil-etil-ketone	I	E	E	B	B	B	B
Metil-isopropil-ketone	I	I	I	C	C	C	C
Monóxido de carbono	C	E	C	B	C	B	B
Nafta	B	E	E	E	B	B	E
Naftalina	I	E	E	E	B	B	B
Nitrato de amônio	E	E	E	E	I	E	C
Nitrobenzeno	I	E	E	E	I	E	I
Óleo diesel, leve	B	E	E	E	E	E	E
Óleo de linhaça	E	E	E	E	E	E	E
Óleo de madeira de China (Tung)	B	E	E	E	B	E	E
Óleo mineral	E	E	E	E	E	E	E
Óleo de ricino	E	E	E	E	E	E	E
Óleo de semente de algodão	B	E	E	E	E	E	E
Óleo de soja	E	E	E	E	E	E	E
Óleos derivados de petróleo (vide fluidos hidráulicos)							
Oelum Spirits	B	E	E	E	E	E	E
Oxigênio	I	C	I	I	E	E	E
Perborato de sódio	I	E	I	C	C	E	I
Percloroetileno	I	E	I	B	I	B	B
Peróxido de hidrogênio, concentrado	I	E	I	I	I	B	E
Peróxido de hidrogênio, diluído	I	E	I	I	I	B	E
Peróxido de sódio	I	E	I	C	C	B	E
Prestone	E	E	B	E	B	E	E
Querosene	E	E	E	E	E	E	E
Salmoura	E	E	C	I	B	B	I
Silicato de sódio	E	E	E	B	C	E	I
Solução saponácea	E	E	E	E	E	E	I
Solução de sais ferrosos	I	I	I	I	I	I	I
Solventes clorados	I	E	B	E	E	B	I
Solventes de acetato	I	E	I	I	I	E	B
Solventes de laca	I	E	C	I	E	E	E
Sulfato de alumínio	I	E	I	I	C	B	C
Sulfato de amônio	E	E	B	B	C	B	I
Sulfato de cobre	I	E	I	I	I	B	I
Sulfato férrico	I	E	I	I	I	B	I
Sulfato de magnésio	E	E	E	E	B	E	B
Sulfato de níquel	I	E	I	I	C	E	C
Sulfato de potássio	E	E	B	B	B	E	B
Sulfato de sódio	E	E	E	E	B	E	E
Sulfato de zinco	I	E	I	C	C	B	C
Sulfeto de bário	I	E	I	I	I	E	I
Sulfeto de hidrogênio	I	E	I	C	C	B	B
Sulfeto de sódio	E	E	E	E	I	B	I
Terebentina	C	E	E	B	B	B	B
Tetracloroeto de carbono	I	E	B	C	B	B	C
Tintas	I	E	E	E	E	B	C
Tinturas e anilinas	I	B	I	I	C	E	C
Tiosulfato de sódio "Hypo"	E	E	E	C	I	B	B
Tolueno	I	E	E	E	E	E	E
Tricloroetileno	I	E	E	C	E	E	E
Trióxido de enxofre	C	E	I	E	E	C	C
Xilênio	C	E	E	E	E	B	E
Vapor (até 121 °C)	C	E	I	E	E	E	B
Vernizes	I	E	E	E	B	E	E

Mangueiras – generalidades

Características da mangueira montada

1 PRESSÃO DE TRABALHO

As recomendações de pressão máxima são indicadas para um trabalho contínuo e obedecem ou excedem à Norma SAE que indica a pressão de ruptura 4 vezes à de trabalho. De uma maneira geral, os circuitos óleo-hidráulicos estão sujeitos a variação e picos de pressão que alteram a vida útil da mangueira. Nestes casos, devem ser usados fatores de segurança mais altos.

2 TEMPERATURA DO FLUIDO

As temperaturas indicadas são as máximas permitidas para a camada interna da mangueira.

3 TEMPERATURA AMBIENTE

As temperaturas mínima e máxima indicadas são para a camada externa da mangueira.

4 CONDIÇÕES EXTREMAS

Deve-se levar em consideração a conjugação de condições máximas (pressão e temperatura de trabalho) utilizando fatores de segurança maiores.

5 COMPATIBILIDADE DE FLUIDOS

O fluido recomendado é o óleo hidráulico mineral, mas podem ser usados outros fluidos, conforme recomendações da tabela de compatibilidade às páginas de 47 a 49.

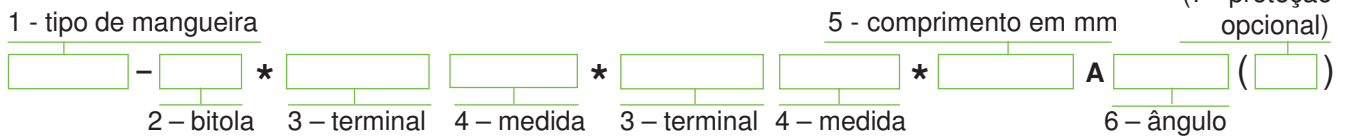
6 FALHAS EM MANGUEIRAS

- uso inadequado
- ação abrasiva sobre a mangueira
- instalação inadequada
- erro de montagem da mangueira/terminal
- alinhamento inadequado - mangueira torcida
- mangueira com um diâmetro interno abaixo do recomendado
- utilização de um raio de curvatura menor que o permitido
- utilização de fluidos não compatíveis
- uso em temperaturas não recomendadas
- utilização de pressões não recomendadas

Mangueiras – generalidades

Codificação da mangueira montada

A codificação da mangueira é composta dos seguintes elementos:



1 – TIPO DE MANGUEIRA

R00	ar/água
R04	2 tramas de fio textil
R06	1 trama de fio textil
R08	termoplástica
R01	1 trama de fios de aço
R02	2 tramas de fios de aço
R12	4 espirais de fios de aço
R13	6 espirais de fios de aço
R17	1 ou 2 espirais de fios de aço
4SH	4 espirais de fios de aço
4SP	4 espirais de fios de aço

2 – BITOLA

4 - 1/4"	10 - 5/8"	20 - 1.1/4"
6 - 3/8"	12 - 3/4"	24 - 1.1/2"
8 - 1/2"	16 - 1"	32 - 2"

3 – CÓDIGOS DOS TERMINAIS

vide ao lado

4 – MEDIDA

vide as tabelas de terminais

5 – COMPRIMENTO

total da mangueira com os terminais

6 – ÂNGULO

de 0° a 360°

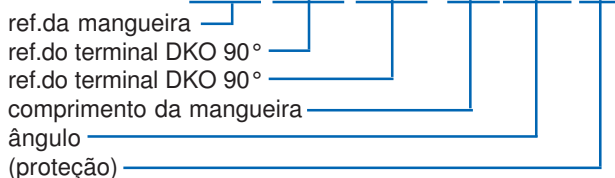
7 – (PROTEÇÃO OPCIONAL)

Conforme as condições de trabalho, poderão ser fornecidas proteções adicionais, como abaixo:

1M	– uma manga anti-chama
2M	– duas mangas anti-chama
MEP	– mola plástica
DS	– dispositivo de segurança
X	– trançado de aço inoxidável
G	– trançado aço galvanizado

EXEMPLO

R12-8*P9016*P9016*1500 A270° DS



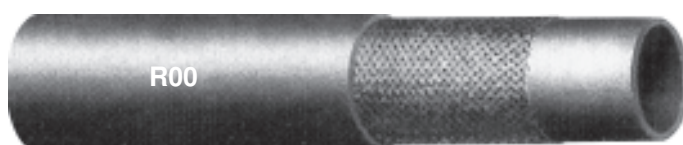
3 – CÓDIGOS DOS TERMINAIS

PP00	DKO reto
PP45	DKO a 45°
PP90	DKO a 90°
PL00	ponta lisa reto
PL45	ponta lisa curva a 45°
PL90	ponta lisa curva a 90°
PT	para tubo
PF00	flange reto (3000psi)
PF45	flange a 45° (3000 psi)
PF90	flange a 90° (3000 psi)
PFR00	flange reforçado reto (6000 psi)
PFR45	flange reforçado a 45° (6000 psi)
PFR90	flange reforçado a 90° (6000 psi)
PM	macho fixo rosca NPT
PM	macho fixo rosca BSP
PJ00	porca giratória JIC reto
PJ45	porca giratória JIC a 45°
PJ90	porca giratória JIC a 90°
PJM	macho fixo JIC reto
PFCAT00	prensado flange Supercat
PFCAT45	prensado flange Supercat 45°
PFCAT90	prensado flange Supercat 90°
PFP00	face plana reto
PFP45	face plana a 45°
PFP90	face plana a 90°
PFFPM	terminal macho reto ORFS
PG00	porca giratória rosca BSP reto
PG45	porca giratória rosca BSP a 45°
PG90	porca giratória rosca BSP a 90°

3 – CÓDIGOS DOS TERMINAIS INTERLOCK

PKF00	flange reto SAE J518 (3000 psi)
PKF45	flange 45° SAE J518 (3000 psi)
PKF90	flange 90° SAE J518 (3000 psi)
PKFP00	term. prensado reto – face plana ORFS
PKFP45	term. prensado 45° – face plana ORFS
PKFP90	term. prensado 90° – face plana ORFS
PKFR00	flange reto SAE J518 (6000 psi)
PKFR45	flange 45° SAE J518 (6000 psi)
PKFR90	flange 90° SAE J518 (6000 psi)
PKJ	term. prensado reto fêmea giratória JIC 37°
PKJ45	term. prensado 45° fêmea giratória JIC 37°
PKJ90	term. prensado 90° fêmea giratória JIC 37°
PKJM	term. prensado reto macho fixo JIC 37°
PKMB	term. prensado fixo rosca BSP
PKMBT	term. prensado fixo rosca BSPT
PKMN	term. prensado macho fixo rosca NPT
PKP00	term. prensado DKO reto – cone 24° rosca métrica
PKP45	term. prensado DKO 45° – cone 24° rosca métrica
PKP90	term. prensado DKO 90° – cone 24° rosca métrica
PKT	term. prensado macho fixo cone 24° rosca métrica

Mangueira ar / água

**FLUIDOS RECOMENDADOS**

ar / água

CAMADA INTERNA:

borracha sintética

REFORÇO:

1 trançado de fio textil

COBERTURA:

borracha sintética

TEMPERATURA MÍNIMA:

-40°C

TEMPERATURA MÁXIMA:

+93°C

traço	∅ interno mm	∅ externo mm	pressão máx. trabalho bar	psi	pressão min. ruptura bar	raio min. curvatura mm	código para pedidos
-4	6,4	12,5	14	200	56	76	R00-4
-5	7,9	14,2	14	200	56	76	R00-5
-6	9,5	16,8	14	200	56	76	R00-6
-8	12,7	21,0	14	200	56	127	R00-8
-10	15,9	24,4	14	200	56	152	R00-10
-12	19,1	28,2	14	200	56	152	R00-12
-16	25,4	36,1	14	200	56	203	R00-16

Mangueira hidráulica baixa pressão e sucção

2 tramas de fio textil Norma SAE 100R4



FLUIDOS RECOMENDADOS:

fluidos hidráulicos com base em água e petróleo, em linhas de sucção ou baixa pressão em retorno

CAMADA INTERNA:

borracha sintética

REFORÇO:

2 trançados de fio textil com arame helicoidal para prevenção de colapso do tubo interno em utilizações de sucção

COBERTURA:

borracha sintética

TEMPERATURA MÍNIMA:

-40°C

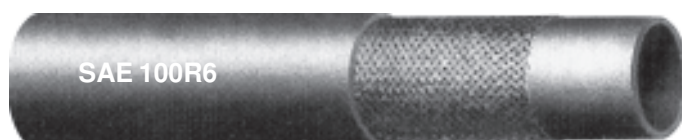
TEMPERATURA MÁXIMA:

+135°C

<u>traço</u>	∅ interno mm	∅ externo mm	pressão máx. trabalho bar	psi	sucção (vácuo) mm/hg	pressão min. ruptura bar	raio min. curvatura mm	código para pedidos
-12	19,0	31,8	20	300	710	80	127	R04-12
-16	25,4	38,1	17	250	710	67	152	R04-16
-20	31,8	45,5	13	200	710	53	203	R04-20
-24	38,1	52,8	10	150	710	40	254	R04-24
-32	50,8	63,5	7	100	710	27	305	R04-32
-40	63,5	78,0	4	58	710	16	356	R04-40

Mangueira hidráulica média pressão

1 trama de fio textil Norma SAE 100R6



FLUIDOS RECOMENDADOS:

óleos minerais, vegetais, com base em glycol, sintéticos com base em ésteres, água,

CAMADA INTERNA:

borracha sintética

REFORÇO:

1 trançado de fio textil

COBERTURA:

borracha sintética

TEMPERATURA MÍNIMA:

-40°C

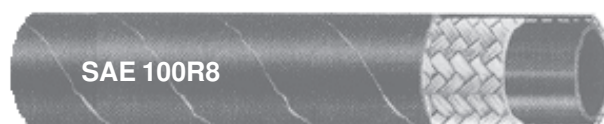
TEMPERATURA MÁXIMA:

+135°C

traço	∅ interno mm	∅ externo mm	pressão máx. trabalho bar	psi	pressão min. ruptura bar	raio min. curvatura mm	código para pedidos
-4	6,4	12,7	28	406	112	64	R06-4
-5	7,9	14,3	28	406	112	76	R06-5
-6	9,5	15,9	28	406	112	76	R06-6
-8	12,7	19,8	28	406	112	101	R06-8
-10	15,9	23,0	24	348	97	127	R06-10
-12	19,1	25,9	21	305	84	140	R06-12
-16	25,4	31,9	21	305	84	152	R06-16

Mangueira termoplástica

Norma SAE 100R8



FLUIDOS RECOMENDADOS:

óleos minerais, óleos solúveis em água, derivados de petróleo (vide tabela de compatibilidade às páginas de 46 a 48)

CAMADA INTERNA:

REFORÇO:

fibra Kevlar e capa em poliuretano

COBERTURA:

termoplástico com ótima resistência à hidrólise

TEMPERATURA MÍNIMA:

-54°C

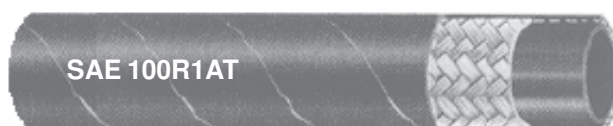
TEMPERATURA MÁXIMA:

+93°C

traço	∅ interno mm	∅ externo mm	pressão máx. trabalho bar	psi	pressão min. ruptura bar	raio min. curvatura mm	código para pedidos
-4	6,4	12,06	344	5000	1406	101,6	R08 - 4
-6	9,5	16	275	4000	1125	127	R08 - 6
-8	12,7	19,68	241	3500	985	178	R08 - 8

Mangueira hidráulica média pressão

1 Trama de aço Norma SAE 100R1AT



FLUIDOS RECOMENDADOS:

óleos minerais, óleos solúveis em água, derivados de petróleo
(vide tabela de compatibilidade às páginas de 46 a 48)

CAMADA INTERNA:

borracha sintética

REFORÇO:

1 trançado de fios de aço

COBERTURA:

borracha sintética

TEMPERATURA MÍNIMA:

-40°C

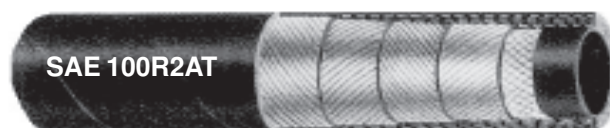
TEMPERATURA MÁXIMA:

+125°C

traço	∅ interno mm	∅ externo mm	pressão máx. trabalho bar	psi	pressão min. ruptura bar	raio min. curvatura mm	código para pedidos
-4	6,4	13,1	190	2750	760	100	R01-4
-6	9,5	17,0	155	2250	620	130	R01-6
-8	12,7	20,1	138	2000	550	180	R01-8
-10	15,9	23,3	103	1500	410	200	R01-10
-12	19,0	27,4	86	1250	350	240	R01-12
-16	25,4	35,3	69	1000	280	300	R01-16
-20	31,8	43,3	43	625	170	420	R01-20
-24	38,1	49,7	35	500	140	500	R01-24
-32	50,8	63,1	26	375	100	630	R01-32

Mangueira hidráulica alta pressão

2 tramas de aço Norma SAE 100R2AT



FLUIDOS RECOMENDADOS:

óleos minerais, óleos solúveis em água, derivados de petróleo
(vide tabela de compatibilidade às páginas de 46 a 48)

CAMADA INTERNA:

borracha sintética

REFORÇO:

2 trançados de fios de aço

COBERTURA:

borracha sintética

TEMPERATURA MÍNIMA:

-40°C

TEMPERATURA MÁXIMA:

+125°C

traço	∅ interno mm	∅ externo mm	pressão máx. trabalho bar	psi	pressão min. ruptura bar	raio min. curvatura mm	código para pedidos
-4	6,4	14,8	345	5000	1380	100	R02-4
-6	9,5	18,7	275	4000	1100	130	R02-6
-8	12,7	21,8	240	3500	960	180	R02-8
-10	15,9	25,0	190	2750	760	200	R02-10
-12	19,0	29,2	155	2250	620	240	R02-12
-16	25,4	37,0	138	2000	550	300	R02-16
-20	31,8	47,0	112	1625	450	420	R02-20
-24	38,1	53,4	86	1250	350	500	R02-24
-32	50,8	66,2	78	1125	310	630	R02-32

Mangueira hidráulica pressão extremamente alta

6 espirais de aço Norma SAE 100 R13



FLUIDOS RECOMENDADOS

óleos minerais, óleos solúveis em água, derivados de petróleo
(vide tabela de compatibilidade às páginas de 46 a 48)

CAMADA INTERNA:

borracha sintética resistente a óleo

REFORÇO:

6 espirais de fios de aço

COBERTURA:

borracha sintética

TEMPERATURA MÍNIMA:

-40°C

TEMPERATURA MÁXIMA:

+120°C

traço	∅ interno mm	∅ externo mm	pressão máx. trabalho bar	psi	pressão min. ruptura bar	raio min. curvatura mm	código para pedidos
- 4	6,4	20,6	776	11250	3100	127	R13-4
- 6	9,5	23,8	690	10000	2760	152	R13-6
- 8	12,7	27	517	7500	2070	200	R13-8
-12	19,0	32	345	5000	1380	240	R13-12
-16	25,4	39,2	345	5000	1380	305	R13-16
-20	31,8	49,8	345	5000	1380	419	R13-20
-24	38,1	57,3	345	5000	1380	508	R13-24
-32	50,8	71,9	345	5000	1380	635	R13-32

Mangueira hidráulica alta pressão

Norma SAE 100R17



FLUIDOS RECOMENDADOS:

óleos minerais, óleos solúveis em água, derivados de petróleo
(vide tabela de compatibilidade às páginas de 46 a 48)

CAMADA INTERNA:

borracha sintética resistente a óleo

REFORÇO:

1 trançado de fios de aço para os traços - 4, - 6 e - 8
2 trançados de fios de aço para os traços - 10, - 12 e - 16

COBERTURA:

borracha sintética

TEMPERATURA MÍNIMA:

-40°C

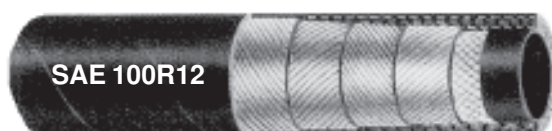
TEMPERATURA MÁXIMA:

+100°C

traço	∅ interno mm	∅ externo mm	pressão máx. trabalho bar	psi	pressão min. ruptura bar	raio min. curvatura mm	código para pedidos
-4	6,4	11,9	211	3000	12000	51	R17-4
-6	9,5	15,7	211	3000	12000	64	R17-6
-8	12,7	19,8	211	3000	12000	89	R17-8
-10	15,9	24,8	211	3000	12000	101	R17-10
-12	19,0	28,9	211	3000	12000	120	R17-12
-16	25,4	37,5	211	3000	12000	152	R17-16

Mangueira hidráulica super alta pressão

4 espirais de aço Norma SAE 100R12



FLUIDOS RECOMENDADOS:

óleos minerais, óleos solúveis em água, derivados de petróleo
(vide tabela de compatibilidade às páginas de 46 a 48)

CAMADA INTERNA:

borracha sintética

REFORÇO:

4 espirais de fios de aço

COBERTURA:

borracha sintética

TEMPERATURA MÍNIMA:

-40°C

TEMPERATURA MÁXIMA:

+125°C

traço	∅ interno mm	∅ externo mm	pressão máx. trabalho bar	psi	pressão min. ruptura bar	raio min. curvatura mm	código para pedidos
-6	9,5	20,0	280	4060	1103	127	R12-6
-8	12,7	23,8	280	4060	1103	178	R12-8
-10	15,9	27,2	280	4060	1103	200	R12-10
-12	19,0	30,7	280	4060	1103	241	R12-12
-16	25,4	38,0	280	4060	1103	305	R12-16
-20	31,8	47,0	210	3045	827	419	R12-20
-24	38,1	53,5	175	2540	690	508	R12-24
-32	50,8	66,7	175	2540	690	635	R12-32

Mangueira hidráulica super alta pressão

4 espirais de aço Norma DIN 20023 4SH



FLUIDOS RECOMENDADOS:

óleos minerais, óleos solúveis em água, derivados de petróleo
(vide tabela de compatibilidade às páginas de 46 a 48)

CAMADA INTERNA:

borracha sintética resistente a óleo

REFORÇO:

4 espirais de fios de aço

COBERTURA:

borracha sintética

TEMPERATURA MÍNIMA:

-40°C

TEMPERATURA MÁXIMA:

+125°C

traço	∅ interno mm	∅ externo mm	pressão máx. trabalho		pressão min. ruptura bar	raio min. curvatura mm	código para pedidos
			bar	psi			
-10	15,9	28,7	450	6525	1800	250	4SH-10
-12	19,0	32	420	6090	1680	280	4SH-12
-16	25,4	38,7	380	5510	1520	350	4SH-16
-20	31,8	45,5	350	5075	1400	460	4SH-20
-24	38,1	53,5	290	4205	1160	560	4SH-24
-32	50,8	68,1	250	3625	1000	710	4SH-32

Mangueira hidráulica super alta pressão

4 espirais de aço Norma DIN 20023 4SP



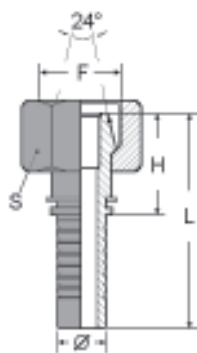
FLUIDOS RECOMENDADOS:	óleos minerais, óleos solúveis em água, derivados de petróleo (vide tabela de compatibilidade às páginas de 46 a 48)
CAMADA INTERNA:	borracha sintética
REFORÇO:	4 espirais de fios de aço
COBERTURA:	borracha sintética
TEMPERATURA MÍNIMA:	-40°C
TEMPERATURA MÁXIMA:	+125°C

traço	∅ interno mm	∅ externo mm	pressão máx. trabalho bar	psi	pressão min. ruptura bar	raio min. curvatura mm	código para pedidos
-8	12,7	24,6	415	6015	1660	230	4SP - 8
-10	15,9	28,2	350	5075	1400	250	4SP - 10
-12	19,0	32,2	350	5075	1400	300	4SP - 12
-16	25,4	39,7	280	4060	1120	340	4SP - 16

Terminal prensado DKO reto - Cone 24°

Séries leve / pesada

terminal sem solda



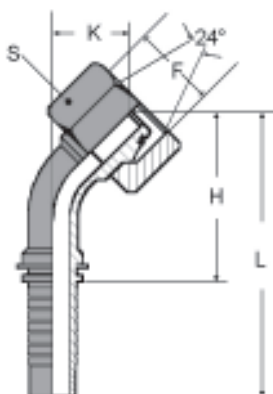
série	Ø		F	cone 24°	medidas			código para pedidos com mangueiras R01/R02/R08/R12/4SP/4SH
	pol	tra-			H	L	S	
L (leve)	1/4"	-4	M12 x 1,5	6L	23	52	14	PP006L-4
	1/4"	-4	M14 x 1,5	8L	24	53	17	PP008L-4
	1/4"	-4	M16 x 1,5	10L	25	54	19	PP0010L-4
	3/8"	-6	M18 x 1,5	12L	25	56	22	PP0012L-6
	1/2"	-8	M22 x 1,5	15	27	60	27	PP0015-8
	5/8"	-10	M26 x 1,5	18	28	64	32	PP0018-10
	3/4"	-12	M30 x 2	22	31	72	36	PP0022-12
	1"	-16	M36 x 2	28	33	88	41	PP0028-16
	1.1/4"	-20	M45 x 2	35	37	98	50	PP0035-20
	1.1/4"	-20	M52 x 2	42	39	109	60	PP0042-20
	1.1/2"	-24	M52 x 2	42	39	109	60	PP0042-24
S (pesada)	1/4"	-4	M14 x 1,5	6S	23	52	17	PP006S-4
	1/4"	-4	M16 x 1,5	8S	24	53	19	PP008S-4
	1/4"	-4	M18 x 1,5	10S	25	54	22	PP0010S-4
	3/8"	-6	M20 x 1,5	12S	25	56	24	PP0012S-6
	1/2"	-8	M22 x 1,5	14	31	64	27	PP0014-8
	1/2"	-8	M24 x 1,5	16	31	64	30	PP0016-8
	5/8"	-10	M30 x 2	20	35	71	36	PP0020-10
	3/4"	-12	M30 x 2	20	35	76	36	PP0020-12
	3/4"	-12	M36 x 2	25	39	80	46	PP0025-12
	1"	-16	M36 x 2	25	40	95	46	PP0025-16
	1"	-16	M42 x 2	30	41	96	50	PP0030-16
	1.1/4"	-20	M42 x 2	30	42	103	50	PP0030-20
	1.1/4"	-20	M52 x 2	38	47	108	60	PP0038-20
1.1/2"	-24	M52 x 2	38	48	118	60	PP0038-24	

Obs.: O código para pedidos se refere somente ao pino, sem a capa

Terminal prensado DKO 45° - Cone 24°

Séries leve / pesada

terminal sem solda



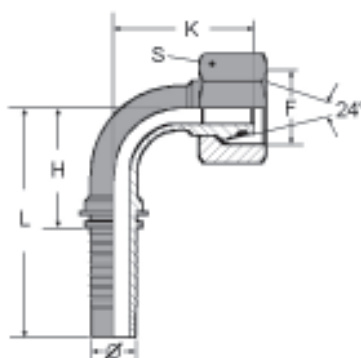
série	Ø		F	cone 24°	medidas				código para pedidos com mangueiras R01/R02/R08/R12/4SP/4SH
	pol	traço			H	L	K	S	
L (leve)	1/4"	-4	M12 x 1,5	6L	43	71,5	19	14	PP456L-4
	1/4"	-4	M14 x 1,5	8L	39,5	68	16	17	PP458L-4
	1/4"	-4	M16 x 1,5	10L	40,5	69	16,5	19	PP4510L-4
	3/8"	-6	M18 x 1,5	12L	53	83,5	19	22	PP4512L-6
	1/2"	-8	M22 x 1,5	15	62	95	22,5	27	PP4515-8
	5/8"	-10	M26 x 1,5	18	79	115	26	32	PP4518-10
	3/4"	-12	M30 x 2	22	87	127,5	31	36	PP4522-12
	1"	-16	M36 x 2	28	109	164	40	41	PP4528-16
	1.1/4"	-20	M45 x 2	35	137,5	198,5	53	50	PP4535-20
	1.1/4"	-20	M52 x 2	42	-	-	-	-	PP4542-20
1.1/2"	-24	M52 x 2	42	161,5	231,5	56,5	60	PP4542-24	
S (pesada)	1/4"	-4	M14 x 1,5	6S	43,5	72	19,5	17	PP456S-4
	1/4"	-4	M16 x 1,5	8S	39,5	68	16	19	PP458S-4
	1/4"	-4	M18 x 1,5	10S	40,5	69	16,5	22	PP4510S-4
	3/8"	-6	M20 x 1,5	12S	53	83,5	19	24	PP4512S-6
	1/2"	-8	M22 x 1,5	14	63,5	96,5	24	27	PP4514-8
	1/2"	-8	M24 x 1,5	16	63,5	96,5	24	30	PP4516-8
	5/8"	-10	M30 x 2	20	81,5	117,5	28	36	PP4520-10
	3/4"	-12	M30 x 2	20	90	131	35,5	36	PP4520-12
	3/4"	-12	M36 x 2	25	90	131	35,5	46	PP4525-12
	1"	-16	M36 x 2	25	110	165	41,5	46	PP4525-16
	1"	-16	M42 x 2	30	110	165	41,5	50	PP4530-16
	1.1/4"	-20	M42 x 2	30	137,5	198,5	53	50	PP4530-20
	1.1/4"	-20	M52 x 2	38	139	200	54	60	PP4538-20
	1.1/2"	-24	M52 x 2	38	161,5	231,5	56,5	60	PP4538-24

Obs.: O código para pedidos se refere somente ao pino, sem a capa

Terminal prensado DKO 90° - Cone 24°

Séries leve / pesada

terminal sem solda

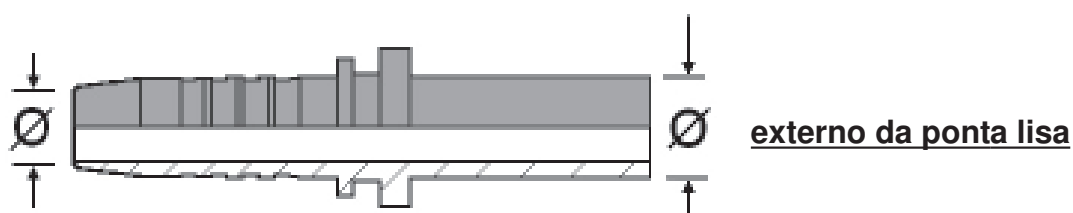


série	Ø		F	cone 24°	medidas				código para pedidos com mangueiras R01/R02/R08/R12/4SP/4SH
	pol	traço			H	L	K	S	
L (leve)	1/4"	-4	M12 x 1,5	6L	24	52	28	14	PP906L-4
	1/4"	-4	M14 x 1,5	8L	24	52	28	17	PP908L-4
	1/4"	-4	M16 x 1,5	10L	24	52	30	19	PP9010L-4
	3/8"	-6	M18 x 1,5	12L	34	64	35	22	PP9012L-6
	1/2"	-8	M22 x 1,5	15	41	74	41	27	PP9015-8
	5/8"	-10	M26 x 1,5	18	49	85	54	32	PP9018-10
	3/4"	-12	M30 x 2	22	58	99	61	36	PP9022-12
	1"	-16	M36 x 2	28	74	129	68	41	PP9028-16
	1.1/4"	-20	M45 x 2	35	92	153	86	50	PP9035-20
	1.1/4"	-20	M52 x 2	42	—	—	—	—	PP9042-20
1.1/2"	-24	M52 x 2	42	108	179	96	60	PP9042-24	
S (pesada)	1/4"	-4	M14 x 1,5	6S	24	52	28	17	PP906S-4
	1/4"	-4	M16 x 1,5	8S	24	52	28	19	PP908S-4
	1/4"	-4	M18 x 1,5	10S	24	52	30	22	PP9010S-4
	3/8"	-6	M20 x 1,5	12S	34	64	35	24	PP9012S-6
	1/2"	-8	M22 x 1,5	14	41	74	42	27	PP9014-8
	1/2"	-8	M24 x 1,5	16	41	74	42	30	PP9016-8
	5/8"	-10	M30 x 2	20	49	85	53	36	PP9020-10
	3/4"	-12	M30 x 2	20	58	99	59	36	PP9020-12
	3/4"	-12	M36 x 2	25	58	99	59	46	PP9025-12
	1"	-16	M36 x 2	25	74	129	71	46	PP9025-16
	1"	-16	M42 x 2	30	74	129	71	50	PP9030-16
	1.1/4"	-20	M42 x 2	30	92	153	86	50	PP9030-20
	1.1/4"	-20	M52 x 2	38	92	153	86	60	PP9038-20
	1.1/2"	-24	M52 x 2	38	108	179	96	60	PP9038-24

Obs.: O código para pedidos se refere somente ao pino, sem a capa

Terminal prensado ponta lisa reta

terminal sem solda

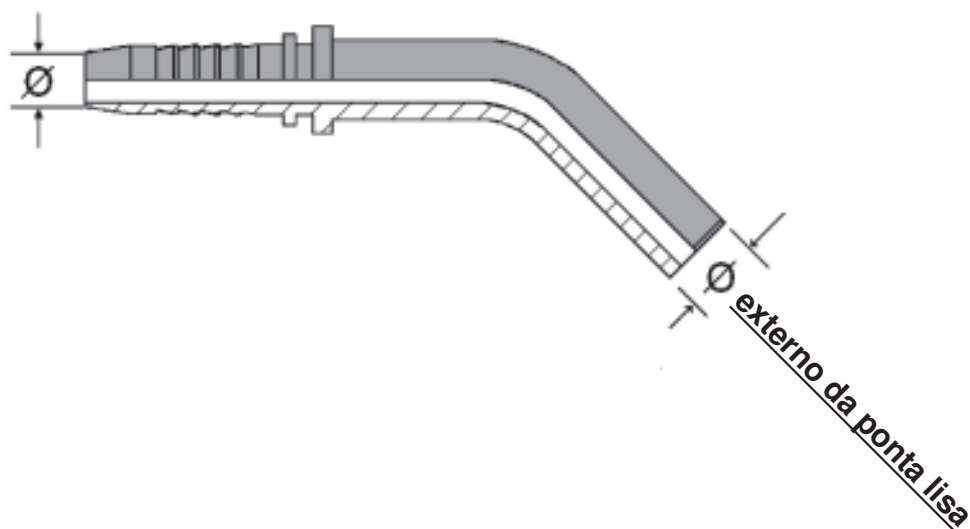


Ø		Ø externo da ponta lisa	código para pedidos com mangueiras R01/R02
pol	traço		
1/4"	-4	4	PL004-4
1/4"	-4	6	PL006-4
1/4"	-4	8	PL008-4
1/4"	-4	10	PL0010-4
3/8"	-6	10	PL0010-6
3/8"	-6	12	PL0012-6
1/2"	-8	14	PL0014-8
1/2"	-8	15	PL0015-8
1/2"	-8	16	PL0016-8
5/8"	-10	18	PL0018-10
5/8"	-10	20	PL0020-10
3/4"	-12	20	PL0020-12
3/4"	-12	22	PL0022-12
3/4"	-12	25	PL0025-12
1"	-16	25	PL0025-16
1"	-16	28	PL0028-16
1"	-16	30	PL0030-16
1.1/4"	-20	30	PL0030-20
1.1/4"	-20	35	PL0035-20
1.1/4"	-20	38	PL0038-20
1.1/2"	-24	38	PL0038-24
1.1/4"	-20	42	PL0042-20
1.1/2"	-24	42	PL0042-24

Obs.: O código para pedidos se refere somente ao pino, sem a capa

Terminal prensado ponta lisa 45°

terminal com solda

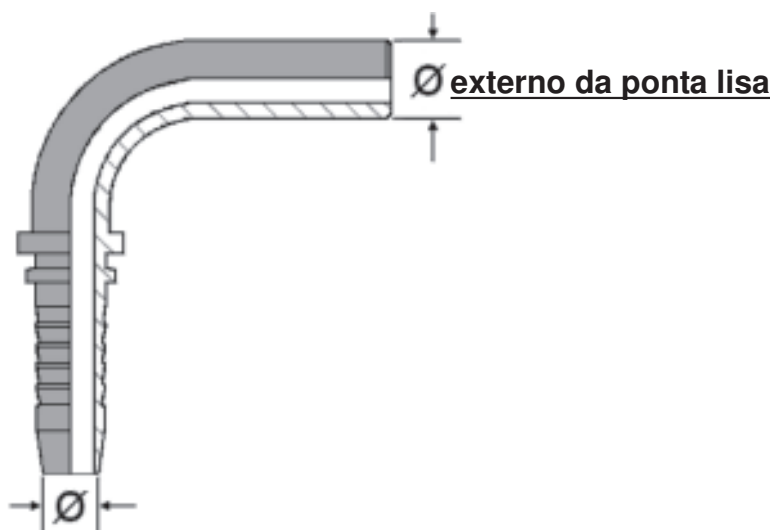


Ø		Ø externo da ponta lisa	código para pedidos com mangueiras R01/R02
pol	traço		
1/4"	-4	4	PL454-4
1/4"	-4	6	PL456-4
1/4"	-4	8	PL458-4
1/4"	-4	10	PL4510-4
3/8"	-6	10	PL4510-6
3/8"	-6	12	PL4512-6
1/2"	-8	14	PL4514-8
1/2"	-8	15	PL4515-8
1/2"	-8	16	PL4516-8
5/8"	-10	18	PL4518-10
5/8"	-10	20	PL4520-10
3/4"	-12	20	PL4520-12
3/4"	-12	22	PL4522-12
3/4"	-12	25	PL4525-12
1"	-16	25	PL4525-16
1"	-16	28	PL4528-16
1"	-16	30	PL4530-16
1.1/4"	-20	30	PL4530-20
1.1/4"	-20	35	PL4535-20
1.1/4"	-20	38	PL4538-20
1.1/2"	-24	38	PL4538-24
1.1/4"	-20	42	PL4542-20
1.1/2"	-24	42	PL4542-24

Obs.: O código para pedidos se refere somente ao pino, sem a capa

Terminal prensado ponta lisa 90°

terminal com solda



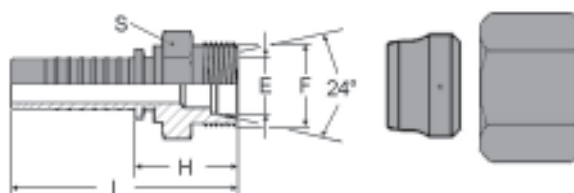
Ø		Ø externo da ponta lisa	código para pedidos com mangueiras R01/R02
pol	traço		
1/4"	-4	4	PL904-4
1/4"	-4	6	PL906-4
1/4"	-4	8	PL908-4
1/4"	-4	10	PL9010-4
3/8"	-6	10	PL9010-6
3/8"	-6	12	PL9012-6
1/2"	-8	14	PL9014-8
1/2"	-8	15	PL9015-8
1/2"	-8	16	PL9016-8
5/8"	-10	18	PL9018-10
5/8"	-10	20	PL9020-10
3/4"	-12	20	PL9020-12
3/4"	-12	22	PL9022-12
3/4"	-12	25	PL9025-12
1"	-16	25	PL9025-16
1"	-16	28	PL9028-16
1"	-16	30	PL9030-16
1.1/4"	-20	30	PL9030-20
1.1/4"	-20	35	PL9035-20
1.1/4"	-20	38	PL9038-20
1.1/2"	-24	38	PL9038-24
1.1/4"	-20	42	PL9042-20
1.1/2"	-24	42	PL9042-24

Obs.: O código para pedidos se refere somente ao pino, sem a capa

Terminal prensado para tubo

Séries leve / pesada

terminal sem solda

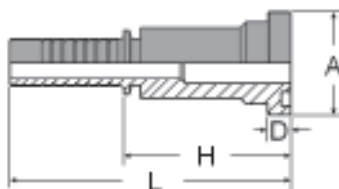


série	Ø		F	cone 24°	medidas				código para pedidos com mangueiras R01/R02/R08/R12/4SP/4SH
	pol	traço			H	L	E	S	
L (leve)	1/4"	-4	M12 x 1,5	6L	23	52	6	14	PT6L-4
	1/4"	-4	M14 x 1,5	8L	23	52	8	14	PT8L-4
	1/4"	-4	M16 x 1,5	10L	24	53	10	17	PT10L-4
	3/8"	-6	M18 x 1,5	12L	25	56	12	19	PT12L-6
	1/2"	-8	M22 x 1,5	15	29	62	15	24	PT15-8
	5/8"	-10	M26 x 1,5	18	29	65	18	27	PT18-10
	3/4"	-12	M30 x 2	22	32	73	22	32	PT22-12
	1"	-16	M36 x 2	28	33	88	28	36	PT28-16
	1.1/4"	-20	M45 x 2	35	38	99	35	46	PT35-20
1.1/2"	-24	M52 x 2	42	41	111	42	55	PT42-24	
S (pesada)	1/4"	-4	M14 x 1,5	6S	25	54	6	14	PT6S-4
	1/4"	-4	M16 x 1,5	8S	25	54	8	17	PT8S-4
	1/4"	-4	M18 x 1,5	10S	26	55	10	19	PT10S-4
	3/8"	-6	M20 x 1,5	12S	27	58	12	22	PT12S-6
	1/2"	-8	M22 x 1,5	14	30	63	14	24	PT14-8
	1/2"	-8	M24 x 1,5	16	31	64	16	27	PT16-8
	5/8"	-10	M30 x 2	20	33	69	20	32	PT20-10
	3/4"	-12	M30 x 2	20	34	70	20	32	PT20-12
	3/4"	-12	M36 x 2	25	36	77	25	36	PT25-12
	1"	-16	M36 x 2	25	37	92	25	36	PT25-16
	1"	-16	M42 x 2	30	41	96	30	46	PT30-16
	1.1/4"	-20	M42 x 2	30	42	103	30	46	PT30-20
	1.1/4"	-20	M52 x 2	38	46	107	38	55	PT38-20
	1.1/2"	-24	M52 x 2	38	47	117	38	55	PT38-24

Obs.: O código para pedidos se refere somente ao pino, sem a capa

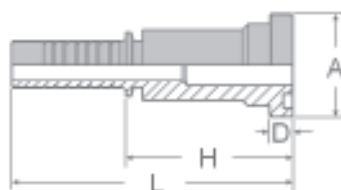
Terminal prensado flange reto

terminal sem solda



3000 psi (cód. 61)

Ø		Ø nominal flange	medidas				código para pedidos com mangueiras R01/R02/R08/R12/4SP/4SH
pol	traço		H	L	A	D	
1/2"	-8	-8	48,5	81,5	30,2	7	PF008-8
5/8"	-10	-8	46,5	82,5	30,2	7	PF008-10
5/8"	-10	-12	52,5	88,5	38,0	7	PF0012-10
3/4"	-12	-12	53,5	94,5	38,0	7	PF0012-12
3/4"	-12	-16	59,5	100,5	44,5	8,2	PF0016-12
1"	-16	-16	60,5	115,5	44,5	8,2	PF0016-16
1"	-16	-20	65	120	50,8	8,2	PF0020-16
1.1/4"	-20	-20	65,5	126,5	50,8	8,2	PF0020-20
1.1/4"	-20	-24	70	130	60,4	8,2	PF0024-20
1.1/2"	-24	-24	70,5	141	60,4	8,2	PF0024-24
2"	-32	-32	77	153	71,4	9,7	PF0032-32



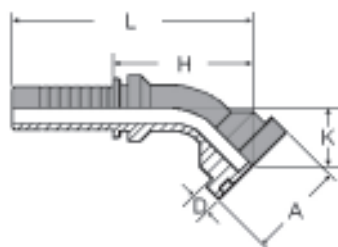
6000 psi (cód. 62)

Ø		Ø nominal flange	medidas				código para pedidos com mangueiras R01/R02/R08/R12/4SP/4SH
pol	traço		H	L	A	D	
1/2"	-8	-8	49,5	82,5	31,8	9	PFR008-8
5/8"	-10	-8	53	89	31,8	9	PFR008-10
5/8"	-10	-12	59,5	95,5	41,2	9	PFR0012-10
3/4"	-12	-12	60	101	41,2	9	PFR0012-12
3/4"	-12	-16	62,5	103,5	47,8	9,6	PFR0016-12
1"	-16	-16	66,5	121,5	47,8	9,6	PFR0016-16
1"	-16	-20	70,5	125,5	53,9	10,4	PFR0020-16
1.1/4"	-20	-20	71	132	53,9	10,4	PFR0020-20
1.1/4"	-20	-24	80,5	141,5	63,5	12,7	PFR0024-20
1.1/2"	-24	-24	81	151,5	63,5	12,7	PFR0024-24
2"	-32	-32	100	176	79,4	12,7	PFR0032-32

Obs.: O código para pedidos se refere somente ao pino, sem a capa

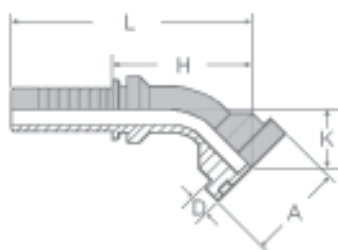
Terminal prensado flange 45°

terminal sem solda



3000 psi (cód. 61)

Ø		Ø nominal flange	medidas					código para pedidos com mangueiras R01/R02/R08/R12/4SP/4SH
pol	traço		H	L	K	A	D	
1/2"	-8	-8	62	95	22	30,2	7	PF458-8
5/8"	-10	-8	70	102,5	23	30,2	7	PF458-10
5/8"	-10	-12	79,5	115,5	25	38,0	7	PF4512-10
3/4"	-12	-12	86,5	127,5	27	38,0	7	PF4512-12
3/4"	-12	-16	90	132	27	44,5	8,2	PF4516-12
1"	-16	-16	107,5	162,5	33	44,5	8,2	PF4516-16
1"	-16	-20	108,5	163,5	40,5	50,8	8,2	PF4520-16
1.1/4"	-20	-20	136,5	197,5	47	50,8	8,2	PF4520-20
1.1/4"	-20	-24	136,5	197,5	47	60,4	8,2	PF4524-20
1.1/2"	-24	-24	162	232,5	50	60,4	8,2	PF4524-24
2"	-32	-32	210,5	286,5	56	71,4	9,7	PF4532-32



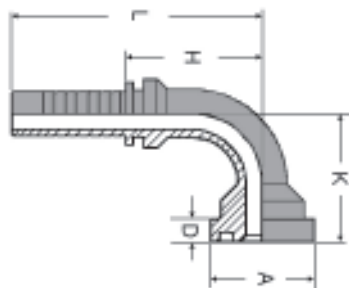
6000 psi (cód. 62)

Ø		Ø nominal flange	medidas					código para pedidos com mangueiras R01/R02/R08/R12/4SP/4SH
pol	traço		H	L	K	A	D	
1/2"	-8	-8	63	96	22	31,8	8	PFR458-8
5/8"	-10	-8	76	112	23,5	31,8	8	PFR458-10
5/8"	-10	-12	81,5	117,5	24	41,2	9	PFR4512-10
3/4"	-12	-12	89,5	130,5	28	41,2	9	PFR4512-12
3/4"	-12	-16	95,5	136,5	28	47,8	9,6	PFR4516-12
1"	-16	-16	112	167	37	47,8	9,6	PFR4516-16
1"	-16	-20	116,5	171,5	37	53,9	10,4	PFR4520-16
1.1/4"	-20	-20	138,5	200	52	53,9	10,4	PFR4520-20
1.1/4"	-20	-24	143	203,5	52	63,5	12,7	PFR4524-20
1.1/2"	-24	-24	162,5	233	58	63,5	12,7	PFR4524-24
2"	-32	-32	212,5	289	65	79,4	12,7	PFR4532-32

Obs.: O código para pedidos se refere somente ao pino, sem a capa

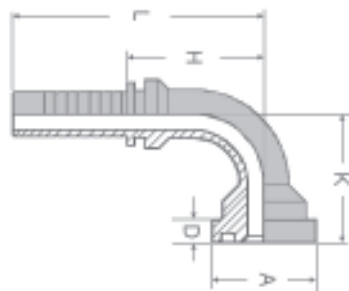
Terminal prensado flange 90°

terminal sem solda



3000 psi (cód. 61)

Ø		Ø nominal flange	medidas					código para pedidos com mangueiras R01/R02/R08/R12/4SP/4SH
pol	traço		H	L	K	A	D	
1/2"	-8	-8	41	74	39	30,2	7	PF908-8
5/8"	-10	-8	49	85	46	30,2	7	PF908-10
5/8"	-10	-12	49	85	43	38,0	7	PF9012-10
3/4"	-12	-12	58	99	53	38,0	7	PF9012-12
3/4"	-12	-16	58	99	53	44,5	8,2	PF9016-12
1"	-16	-16	74	129	65	44,5	8,2	PF9016-16
1"	-16	-20	74	129	65	50,8	8,2	PF9020-16
1.1/4"	-20	-20	92	153	78	50,8	8,2	PF9020-20
1.1/4"	-20	-24	92	153	78	60,4	8,2	PF9024-20
1.1/2"	-24	-24	108	179	89	60,4	8,2	PF9024-24
2"	-32	-32	142	218	115	71,4	9,7	PF9032-32



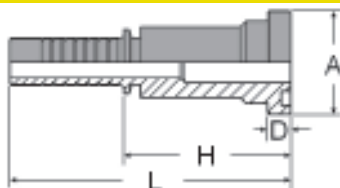
6000 psi (cód. 62)

Ø		Ø nominal flange	medidas					código para pedidos com mangueiras R01/R02/R08/R12/4SP/4SH
pol	traço		H	L	K	A	D	
1/2"	-8	-8	41	74	39	31,8	9	PFR908-8
5/8"	-10	-8	49	85	47	31,8	9	PFR908-10
5/8"	-10	-12	49	85	43	41,2	9	PFR9012-10
3/4"	-12	-12	58	99	53	41,2	9	PFR9012-12
3/4"	-12	-16	58	99	53	47,8	9,6	PFR9016-12
1"	-16	-16	74	129	65	47,8	9,6	PFR9016-16
1"	-16	-20	74	129	65	53,9	10,4	PFR9020-16
1.1/4"	-20	-20	92	153	78	53,9	10,4	PFR9020-20
1.1/4"	-20	-24	92	153	78	63,5	12,7	PFR9024-20
1.1/2"	-24	-24	108	179	89	63,5	12,7	PFR9024-24
2"	-32	-32	142	218	115	79,4	12,7	PFR9032-32

Obs.: O código para pedidos se refere somente ao pino, sem a capa

Terminal prensado flange Supercat

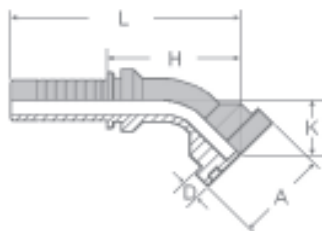
Reto



6000 psi

Ø		Ø nominal flange	medidas				código para pedidos com mangueiras R01/R02/R08/R12/4SP/4SH
pol	traço		H	L	A	D	
3/4"	-12	12	94	135	41,3	14,3	PFCAT0012-12
3/4"	-12	-16	99	140	47,6	14,3	PFCAT0016-12
1"	-16	-16	111	170	47,6	14,3	PFCAT0016-16
1"	-16	-20	120	175	54	14,3	PFCAT0020-16
1.1/4"	-20	-20	141	202	54	14,3	PFCAT0020-20
1.1/4"	-20	-24	144	205	63,5	14,3	PFCAT0024-20
1.1/2"	-24	-24	163	234	63,5	14,3	PFCAT0024-24

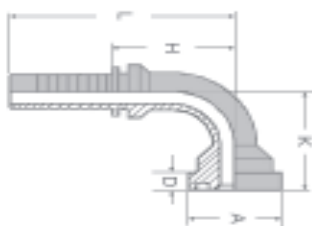
45°



6000 psi

Ø		Ø nominal flange	medidas					código para pedidos com mangueiras R01/R02/R08/R12/4SP/4SH
pol	traço		H	L	A	K	D	
3/4"	-12	-12	65,5	135	41,3	40	14,3	PFCAT4512-12
3/4"	-12	-16	67,5	140	47,6	45	14,3	PFCAT4516-12
1"	-16	-16	71,5	170	47,6	47,5	14,3	PFCAT4516-16
1"	-16	-20	74,5	175	54	51	14,3	PFCAT4520-16
1.1/4"	-20	-20	75	202	54	58	14,3	PFCAT4520-20
1.1/4"	-20	-24	82	205	63,5	60	14,3	PFCAT4524-20
1.1/2"	-24	-24	83	234	63,5	60	14,3	PFCAT4524-24

90°



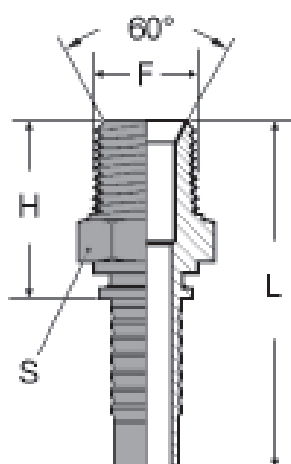
6000 psi

Ø		Ø nominal flange	medidas					código para pedidos com mangueiras R01/R02/R08/R12/4SP/4SH
pol	traço		H	L	A	K	D	
3/4"	-12	-12	65,5	135	41,3	67	14,3	PFCAT9012-12
3/4"	-12	-16	67,5	140	47,6	75	14,3	PFCAT9016-12
1"	-16	-16	71,5	170	47,6	80	14,3	PFCAT9016-16
1"	-16	-20	74,5	175	54	86	14,3	PFCAT9020-16
1.1/4"	-20	-20	75	202	54	94	14,3	PFCAT9020-20
1.1/4"	-20	-24	82	205	63,5	98	14,3	PFCAT9024-20
1.1/2"	-24	-24	83	234	63,5	103	14,3	PFCAT9024-24

Obs.: O código para pedidos se refere somente ao pino, sem a capa

Terminal prensado macho fixo (rosca NPT)

terminal sem solda

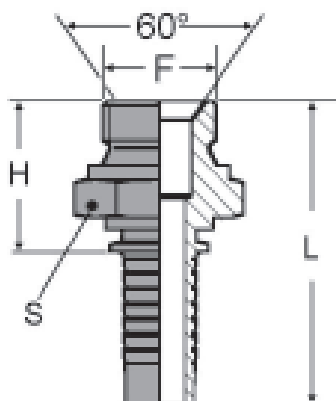


Ø			medidas			código para pedidos com mangueiras R01/R02/R08/R12/4SP/4SH
pol	traço		H	L	S	
1/4"	-4	F	21,5	50	14	PM1/8N-4
1/4"	-4		26,5	55	14	PM1/4N-4
3/8"	-6	1/8"NPT	26,5	58	17	PM1/4N-6
1/4"	-4	1/4"NPT	27,5	56	19	PM3/8N-4
3/8"	-6	1/4"NPT	27,5	58	19	PM3/8N-6
1/2"	-8	3/8"NPT	28,5	61,5	19	PM3/8N-8
1/4"	-4	3/8"NPT	34,0	62,3	22	PM1/2N-4
3/8"	-6	3/8"NPT	33,5	64	22	PM1/2N-6
1/2"	-8	1/2"NPT	34,5	67,5	22	PM1/2N-8
1/2"	-8	1/2"NPT	36,2	69,2	27	PM3/4N-8
5/8"	-10	1/2"NPT	36,2	72,2	27	PM3/4N-10
3/4"	-12	3/4"NPT	37,2	78,2	27	PM3/4N-12
5/8"	-10	3/4"NPT	40,5	76,5	36	PM1N-10
3/4"	-12	3/4"NPT	42,5	83,5	36	PM1N-12
1"	-16	1"NPT	43,5	98,5	36	PM1N-16
1.1/4"	-20	1"NPT	44,5	105,5	41	PM1N-20
1"	-16	1"NPT	45,6	100,6	46	PM1.1/4N-16
1.1/4"	-20	1"NPT	46,1	107,1	46	PM1.1/4N-20
1.1/2"	-24	1.1/4"NPT	46,6	116,6	50	PM1.1/4N-24
1.1/4"	-20	1.1/4"NPT	46,1	107,1	50	PM1.1/2N-20
1.1/2"	-24	1.1/4"NPT	46,6	116,6	50	PM1.1/2N-24
2"	-32	1.1/2"NPT	54,0	130	63	PM2N-32
		2"NPT				

Obs.: O código para pedidos se refere somente ao pino, sem a capa

Terminal prensado macho fixo (rosca BSP)

terminal sem solda

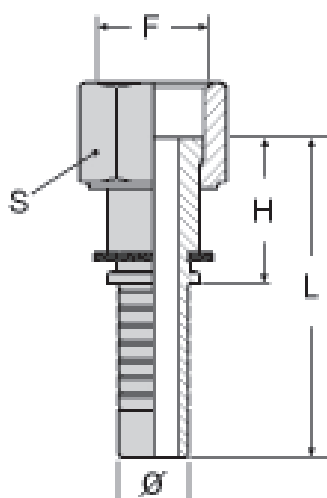


Ø		F	medidas			código para pedidos com mangueiras R01/R02/R08/R12/4SP/4SH
pol	traço		H	L	S	
1/4"	-4	1/8" BSP	20,5	49	14	PM1/8B-4
1/4"	-4	1/4" BSP	26	54,5	19	PM1/4B-4
3/8"	-6	1/4" BSP	26	56,5	19	PM1/4B-6
1/4"	-4	3/8" BSP	28,5	57	22	PM3/8B-4
3/8"	-6	3/8" BSP	28,5	59	22	PM3/8B-6
1/2"	-8	3/8" BSP	29	62	22	PM3/8B-8
3/8"	-6	1/2" BSP	32	62,5	27	PM1/2B-6
1/2"	-8	1/2" BSP	33	66	27	PM1/2B-8
1/2"	-8	3/4" BSP	38	71	32	PM3/4B-8
5/8"	-10	3/4" BSP	38	74	32	PM3/4B-10
3/4"	-12	3/4" BSP	39	80	32	PM3/4B-12
3/4"	-12	1" BSP	42	83	41	PM1B-12
1"	-16	1" BSP	43,5	98,5	41	PM1B-16
1"	-16	1.1/4" BSP	46,5	101,5	50	PM1.1/4B-16
1.1/4"	-20	1.1/4" BSP	47	108	50	PM1.1/4B-20
1.1/4"	-20	1.1/2" BSP	50	111	55	PM1.1/2B-20
1.1/2"	-24	1.1/2" BSP	51	121,5	55	PM1.1/2B-24
2"	-32	2" BSP	53,5	129,5	75	PM2B-32

Obs.: O código para pedidos se refere somente ao pino, sem a capa

Terminal prensado reto face plana ORFS

terminal sem solda

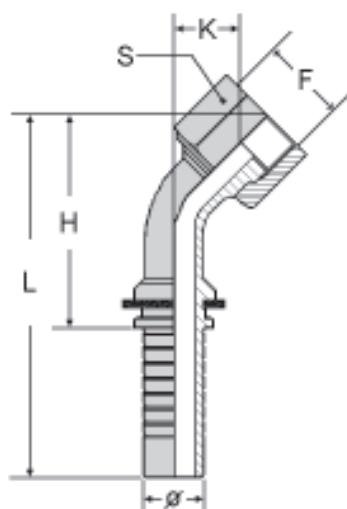


Ø		F	medidas			código para pedidos com mangueiras R01/R02/R08/R12/4SP/4SH
pol	traço		H	L	S	
1/4"	-4	9/16-18	21	49,5	17	PFP004-4
1/4"	-4	11/16-16	23	51,5	22	PFP006-4
3/8"	-6	11/16-16	23	53,5	22	PFP006-6
3/8"	-6	13/16-16	26	56,5	24	PFP008-6
1/2"	-8	13/16-16	26,5	59,5	24	PFP008-8
1/2"	-8	1-14	30	63	30	PFP0010-8
5/8"	-10	1-14	30	66	30	PFP0010-10
5/8"	-10	1.3/16-12	33	69	36	PFP0012-10
3/4"	-12	1.3/16-12	33,5	74,5	36	PFP0012-12
1"	-16	1.7/16-12	35,5	90,5	41	PFP0016-16
1.1/4"	-20	1.11/16-12	36	97	50	PFP0020-20
1.1/2"	-24	2-12	36,5	107	60	PFP0024-24

Obs.: O código para pedidos se refere somente ao pino, sem a capa

Terminal prensado 45° face plana ORFS

terminal sem solda

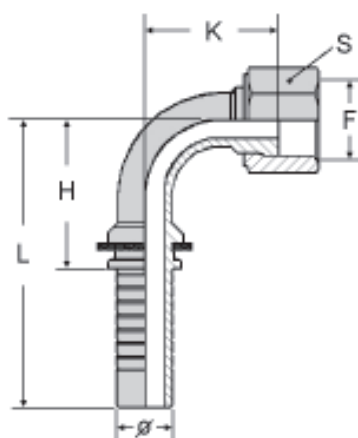


Ø		F	medidas				código para pedidos com mangueiras R01/R02/R08/R12/4SP/4SH
pol	traço		H	L	K	S	
1/4"	-4	9/16-18	35,5	64	11,5	17	PFP454-4
1/4"	-4	11/16-16	37	65,5	13	22	PFP456-4
3/8"	-6	11/16-16	48,5	79	14,5	22	PFP456-6
3/8"	-6	13/16-16	51	81,5	17	24	PFP458-6
1/2"	-8	13/16-16	58	91	18,5	24	PFP458-8
1/2"	-8	1-14	60	93	21	30	PFP4510-8
5/8"	-10	1-14	73,5	109,5	21	30	PFP4510-10
5/8"	-10	1.3/16-12	75,7	111,5	23,5	36	PFP4512-10
3/4"	-12	1.3/16-12	82,5	123,5	29	36	PFP4512-12
1"	-16	1.7/16-12	102,5	157,5	34,5	41	PFP4516-16
1.1/4"	-20	1.11/16-12	126,5	187,5	43	50	PFP4520-20
1.1/2"	-24	2-12	140,5	219,5	45	60	PFP4524-24

Obs.: O código para pedidos se refere somente ao pino, sem a capa

Terminal prensado 90° face plana ORFS

terminal sem solda

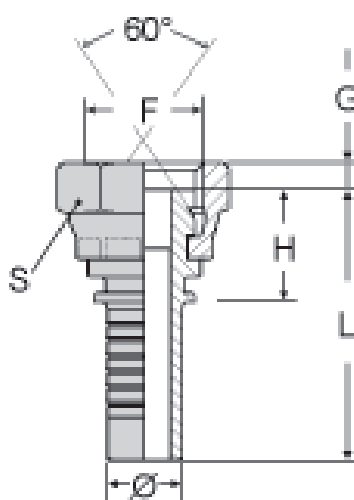


Ø		F	medidas				código para pedidos com mangueiras R01/R02/R08/R12/4SP/4SH
pol	traço		H	L	K	S	
1/4"	-4	9/16-18	24	52	21	17	PFP904-4
1/4"	-4	11/16-16	24	52	24	22	PFP906-4
3/8"	-6	11/16-16	34	64	29,5	22	PFP906-6
3/8"	-6	13/16-16	34	64	32,5	24	PFP908-6
1/2"	-8	13/16-16	41	74	35,5	—	PFP908-8
1/2"	-8	1-14	41	74	39	30	PFP9010-8
5/8"	-10	1-14	49	85	43,5	30	PFP9010-10
5/8"	-10	1.3/16-12	49	85	46,5	36	PFP9012-10
3/4"	-12	1.3/16-12	58	99	52	36	PFP9012-12
1"	-16	1.7/16-12	74	129	61,5	41	PFP9016-16
1.1/4"	-20	1.11/16-12	92	153	73,5	50	PFP9020-20
1.1/2"	-24	2-12	108	179	82,5	60	PFP9024-24

Obs.: O código para pedidos se refere somente ao pino, sem a capa

Terminal prensado reto fêmea giratória BSP 30°

terminal sem solda

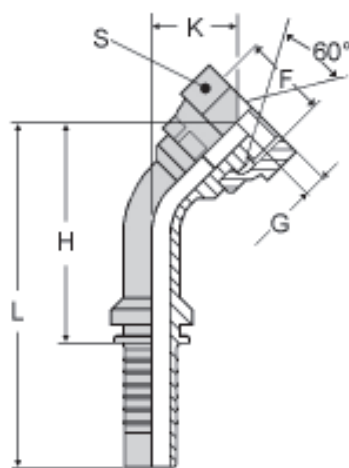


Ø		F	medidas				código para pedidos com mangueiras R01/R02/R08/R12/4SP/4SH
pol	traço		H	L	G	S	
1/4"	-4	1/4" BSP	18,7	47,2	4,1	19	PG001/4B - 4
1/4"	-4	3/8" BSP	20,7	49,2	5,8	22	PG003/8B - 4
3/8"	-6	3/8" BSP	19,7	50,2	5,8	22	PG003/8B - 6
3/8"	-6	1/2" BSP	22,7	53,2	6,5	27	PG001/2B - 6
1/2"	-8	1/2" BSP	22,7	55,7	6,5	27	PG001/2B - 8
1/2"	-8	5/8" BSP	24,2	57,2	9,3	30	PG005/8B - 8
5/8"	-10	5/8" BSP	22,7	58,7	9,3	30	PG005/8B - 10
5/8"	-10	3/4" BSP	26,6	62,6	8,6	32	PG003/4B - 10
3/4"	-12	3/4" BSP	26,6	67,6	8,6	32	PG003/4B - 12
1"	-16	1" BSP	29,8	84,8	10,5	41	PG001B - 16
1.1/4"	-20	1.1/4" BSP	32,9	93,9	10	50	PG001.1/4B - 20
1.1/2"	-24	1.1/2" BSP	36	106,5	12	55	PG001.1/2B - 24
2"	-32	2" BSP	37	113	16	70	PG002B - 32

Obs.: O código para pedidos se refere somente ao pino, sem a capa

Terminal prensado 45° fêmea giratória BSP 30°

terminal sem solda

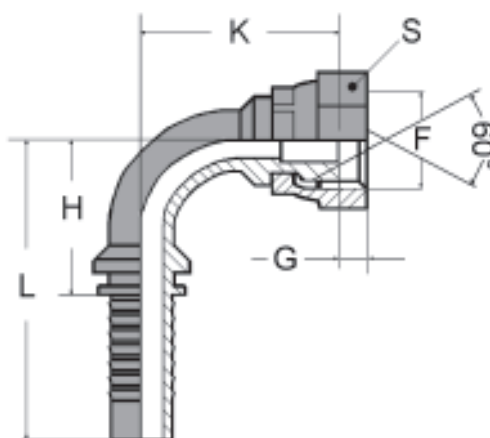


Ø		F	medidas					código para pedidos com mangueiras R01/R02/R08/R12/4SP/4SH
pol	traço		H	L	K	G	S	
1/4"	-4	1/4" BSP	40	68,5	16,5	4,1	19	PG451/4B-4
1/4"	-4	3/8" BSP	42,5	71	18,5	5,8	22	PG453/8B-4
3/8"	-6	3/8" BSP	53,5	84	19,5	5,8	22	PG453/8B-6
3/8"	-6	1/2" BSP	56,5	87	22,5	6,5	27	PG451/2B-6
1/2"	-8	1/2" BSP	64	97	24,5	6,5	27	PG451/2B-8
1/2"	-8	5/8" BSP	65	98	25,5	9,3	30	PG455/8B-8
5/8"	-10	5/8" BSP	78,5	114,5	26	9,3	30	PG455/8B-10
5/8"	-10	3/4" BSP	81	117	29	8,6	32	PG453/4B-10
3/4"	-12	3/4" BSP	88,5	129,5	35	8,6	32	PG453/4B-12
1"	-16	1" BSP	110	165	42	10,5	41	PG451B-16
1.1/4"	-20	1.1/4" BSP	138	199	54,5	10	50	PG451.1/4B-20
1.1/2"	-24	1.1/2" BSP	162	232,5	58,5	12	55	PG451.1/2B-24
2"	-32	2" BSP	205,5	281,5	66,5	16	70	PG452B-32

Obs.: O código para pedidos se refere somente ao pino, sem a capa

Terminal prensado 90° fêmea giratória BSP 30°

terminal sem solda

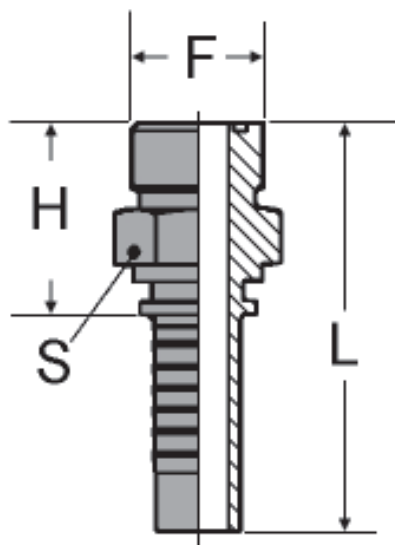


Ø		F	medidas					código para pedidos com mangueiras R01/R02/R08/R12/4SP/4SH
pol	traço		H	L	K	G	S	
1/4"	-4	1/4" BSP	24	52	28	4,1	19	PG901/4B-4
1/4"	-4	3/8" BSP	24	52	31	5,8	22	PG903/8B-4
3/8"	-6	3/8" BSP	34	64	36,5	5,8	22	PG903/8B-6
3/8"	-6	1/2" BSP	34	64	40,5	6,5	27	PG901/2B-6
1/2"	-8	1/2" BSP	41	74	44	6,5	27	PG901/2B-8
1/2"	-8	5/8" BSP	41	74	45,5	9,3	30	PG905/8B-8
5/8"	-10	5/8" BSP	49	85	50,5	9,3	30	PG905/8B-10
5/8"	-10	3/4" BSP	49	85	54,5	8,6	32	PG903/4B-10
3/4"	-12	3/4" BSP	58	99	60,5	8,6	32	PG903/4B-12
1"	-16	1" BSP	74	129	72,5	10,5	41	PG901B-16
1.1/4"	-20	1.1/4" BSP	72	153	89	10	50	PG901.1/4B-20
1.1/2"	-24	1.1/2" BSP	108	179	101,5	12	55	PG901.1/2B-24
2"	-32	2" BSP	142	218	217,5	16	70	PG902B-32

Obs.: O código para pedidos se refere somente ao pino, sem a capa

Terminal prensado macho reto ORFS

terminal sem solda

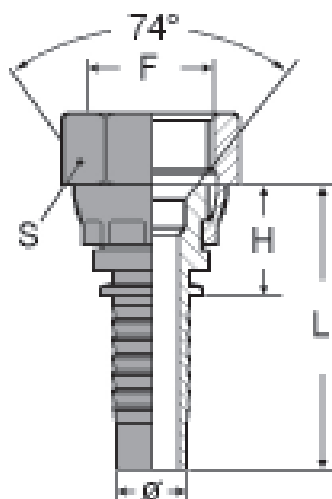


Ø		medidas – mm				código para pedidos com mangueiras R01/R02/R08/R12/4SP/4SH
pol	traço	F	H	L	S	
1/4"	4-4	9/16 - 18	23,5	52	17	PFPM4-4
1/4"	6-4	11/16 - 16	26	54,5	19	PFPM6-4
3/8"	6-6	11/16 - 16	26	56,5	19	PFPM6-6
3/8"	8-6	13/16 - 16	28	58,5	22	PFPM8-6
1/2"	8-8	13/16 - 16	29	62	22	PFPM8-8
1/2"	10-8	1 - 14	33,5	66,5	27	PFPM10-8
1/2"	12-8	1.3/16 - 12	35	68	32	PFPM12-8
5/8"	10-10	1 - 14	33,5	69,5	27	PFPM10-10
5/8"	12-10	1.3/16 - 12	35	71	32	PFPM12-10
3/4"	12-12	1.3/16 - 12	36	77	32	PFPM12-12
3/4"	16-12	1.7/16 - 12	36,5	77,5	41	PFPM16-12
1"	16-16	1.7/16 - 12	38	93	41	PFPM16-16
1.1/4"	20-20	1.11/16 - 12	40	101	46	PFPM20-20
1.1/2"	24-24	2 - 12	43	113,5	55	PFPM24-24

Obs.: O código para pedidos se refere somente ao pino, sem a capa

Terminal prensado reto fêmea giratória JIC 37°

terminal sem solda

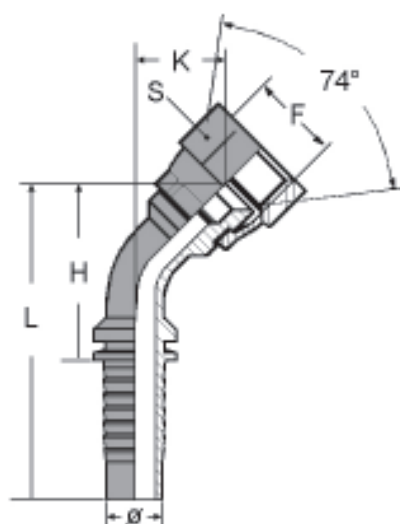


Ø		medidas				código para pedidos com mangueiras R01/R02/R08/R12/4SP/4SH
pol	traço	F	H	L	S	
1/4"	-4	7/16-20	14,7	43,2	17	PJ 004-4
1/4"	-4	1/2-20	16	44,5	17	PJ 005-4
1/4"	-4	9/16-18	17	45,5	19	PJ 006-4
3/8"	-6	9/16-18	16	46,5	19	PJ 006-6
3/8"	-6	3/4-16	19	49,5	24	PJ 008-6
1/2"	-8	3/4-16	20	53	24	PJ 008-8
1/2"	-8	7/8-14	20,5	53,5	27	PJ 0010-8
1/2"	-8	1.1/16-12	18,7	56,7	32	PJ 0012-8
5/8"	-10	7/8-14	21,5	57,5	27	PJ 0010-10
5/8"	-10	1.1/16-12	23,2	59,2	32	PJ 0012-10
3/4"	-12	7/8-14	22,3	63,3	27	PJ 0010-12
3/4"	-12	1.1/16-12	24	65	32	PJ 0012-12
3/4"	-12	1.5/16-12	25,7	66,7	41	PJ 0016-12
1"	-16	1.1/16-12	25	80	32	PJ 0012-16
1"	-16	1.5/16-12	26	81	41	PJ 0016-16
1"	-16	1.5/8-12	28,8	83,8	50	PJ 0020-16
1.1/4"	-20	1.5/8-12	27,8	88,8	50	PJ 0020-20
1.1/4"	-20	1.7/8-12	31	92	55	PJ 0024-20
1.1/2"	-24	1.7/8-12	31,5	102	55	PJ 0024-24
2"	-32	2.1/2-12	33,5	109,5	75	PJ 0032-32

Obs.: O código para pedidos se refere somente ao pino, sem a capa

Terminal prensado 45° fêmea giratória JIC 37°

terminal sem solda

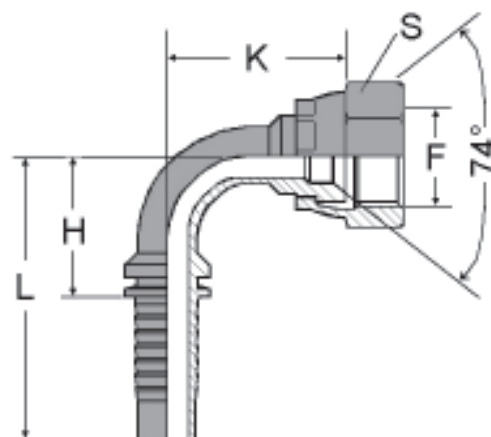


Ø		medidas					código para pedidos com mangueiras R01/R02/R08/R12/4SP/4SH
pol	traço	F	H	L	K	S	
1/4"	-4	7/16-20	37	66	13,5	17	PJ454-4
1/4"	-4	1/2-20	38	67	14,5	17	PJ455-4
1/4"	-4	9/16-18	39	67,5	15	19	PJ456-4
3/8"	-6	9/16-18	51	81	17	19	PJ456-6
3/8"	-6	3/4-16	53,5	84,5	19,5	24	PJ458-6
1/2"	-8	3/4-16	62	98	22,5	24	PJ458-8
1/2"	-8	7/8-14	63	96	23,5	27	PJ4510-8
1/2"	-8	1.1/16-12	65,5	98,5	26	32	PJ4512-8
5/8"	-10	7/8-14	77	113	25	27	PJ4510-10
5/8"	-10	1.1/16-12	78,5	114,5	26	32	PJ4512-10
3/4"	-12	7/8-14	85	126,5	31,5	27	PJ4510-12
3/4"	-12	1.1/16-12	86	127	33	32	PJ4512-12
3/4"	-12	1.5/16-12	91	132	37,5	41	PJ4516-12
1"	-16	1.1/16-12	106,5	161,5	38,5	32	PJ4512-16
1"	-16	1.5/16-12	107,5	162,5	40	41	PJ4516-16
1"	-16	1.5/8-12	111	166	43	50	PJ4520-16
1.1/4"	-20	1.5/8-12	135,5	196,5	52	50	PJ4520-20
1.1/4"	-20	1.7/8-12	140,5	201,5	57	55	PJ4524-20
1.1/2"	-24	1.7/8-12	161	231	57	55	PJ4524-24
2"	-32	2.1/2-12	205,5	281	66,5	75	PJ4532-32

Obs.: O código para pedidos se refere somente ao pino, sem a capa

Terminal prensado 90° fêmea giratória JIC 37°

terminal sem solda

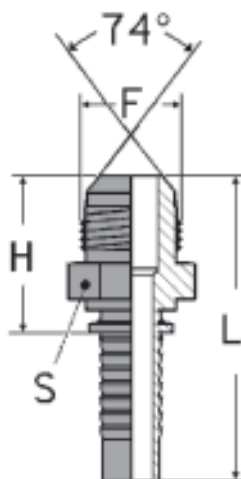


Ø		F	medidas				código para pedidos com mangueiras R01/R02/R08/R12/4SP/4SH
pol	traço		H	L	K	S	
1/4"	-4	7/16-20	24	52	24	17	PJ904-4
1/4"	-4	1/2-20	24	52	25	17	PJ905-4
1/4"	-4	9/16-18	24	52	27	19	PJ906-4
3/8"	-6	9/16-18	34	64	33	19	PJ906-6
3/8"	-6	3/4-16	34	64	37	24	PJ908-6
1/2"	-8	3/4-16	41	74	41	24	PJ908-8
1/2"	-8	7/8-14	41	74	44	27	PJ9010-8
1/2"	-8	1.1/16-12	41	74	48	32	PJ9012-8
5/8"	-10	7/8-14	49	85	49	27	PJ9010-10
5/8"	-10	1.1/16-12	49	85	53	32	PJ9012-10
3/4"	-12	7/8-14	58	99	56	27	PJ9010-12
3/4"	-12	1.1/16-12	58	99	59	32	PJ9012-12
3/4"	-12	1.5/16-12	58	99	65	41	PJ9016-12
1"	-16	1.1/16-12	74	129	69	32	PJ9012-16
1"	-16	1.5/16-12	74	129	72	41	PJ9016-16
1"	-16	1.5/8-12	74	129	77	50	PJ9020-16
1.1/4"	-20	1.5/8-12	92	153	87	50	PJ9020-20
1.1/4"	-20	1.7/8-12	92	153	91	55	PJ9024-20
1.1/2"	-24	1.7/8-12	108	179	100	55	PJ9024-24
2"	-32	2.1/2-12	142	218	126	70	PJ9032-32

Obs.: O código para pedidos se refere somente ao pino, sem a capa

Terminal prensado reto macho fixo JIC 37°

terminal sem solda

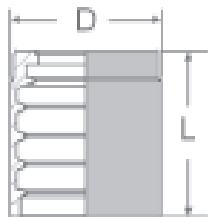


Ø		F	medidas			código para pedidos com mangueiras R01/R02/R08/R12/4SP/4SH
pol	traço		H	L	S	
1/4"	-4	7/16-20	26,5	55	12	PJM4-4
1/4"	-4	1/2-20	26,5	55	14	PJM5-4
1/4"	-4	9/16-18	27,9	56,2	14	PJM6-4
3/8"	-6	9/16-18	27,9	58,5	14	PJM6-6
3/8"	-6	3/4-16	30,2	61	19	PJM8-6
1/2"	-8	3/4-16	31,3	64,6	19	PJM8-8
1/2"	-8	7/8-14	35,2	68	24	PJM10-8
1/2"	-8	1.1/16-12	41,1	74,4	27	PJM12-8
5/8"	-10	7/8-14	39,1	70,7	24	PJM10-10
5/8"	-10	1.1/16-12	40,6	76,6	27	PJM12-10
3/4"	-12	7/8-14	39,5	79,5	27	PJM10-12
3/4"	-12	1.1/16-12	42	81,4	27	PJM12-12
3/4"	-12	1.5/16-12	42	83	36	PJM16-12
1"	-16	1.1/16-12	43,1	98,1	32	PJM12-16
1"	-16	1.5/16-12	43,1	97,7	36	PJM16-16
1"	-16	1.5/8-12	46	101	46	PJM20-16
1.1/4"	-20	1.5/8-12	46,5	107,5	46	PJM20-20
1.1/4"	-20	1.7/8-12	51	112	50	PJM24-20
1.1/2"	-24	1.7/8-12	51,2	121,7	50	PJM24-24
2"	-32	2.1/2-12	62,2	138,2	65	PJM32-32

Obs.: O código para pedidos se refere somente ao pino, sem a capa

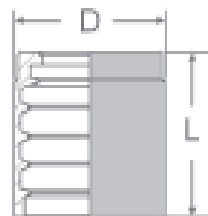
Capas para terminais prensados

Capa para mangueira Norma SAE100R1AT/DIN EN 853/1SN



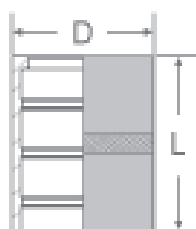
Ø		medidas		código para pedidos
pol	traço	D	L	
1/4"	-4	22	29	CR01-4
3/8"	-6	26	30	CR01-6
1/2"	-8	30	33,5	CR01-8
5/8"	-10	34	36	CR01-10
3/4"	-12	38	38,5	CR01-12
1"	-16	48	51	CR01-16
1.1/4"	-20	52	57	CR01-20
1.1/2"	-24	57	63	CR01-24
2"	-32	70	78	CR01-32

Capa para mangueira Norma SAE100R2AT/DIN EN 853 2SN



Ø		medidas		código para pedidos
pol	traço	D	L	
1/4"	-4	22	29	CR02-4
3/8"	-6	26	30	CR02-6
1/2"	-8	30	33,5	CR02-8
5/8"	-10	34	36	CR02-10
3/4"	-12	38	38,5	CR02-12
1"	-16	48	51	CR02-16
1.1/4"	-20	56	59	CR02-20
1.1/2"	-24	62	63	CR02-24
2"	-32	75	79	CR02-32

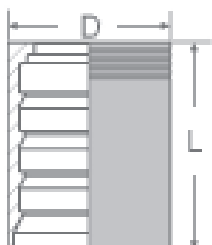
Capa para mangueira Norma SAE100R8



Ø		medidas		código para pedidos
pol	traço	D	L	
1/4"	-4	17	29	CR08-4
3/8"	-6	21	31	CR08-6
1/2"	-8	25,5	34	CR08-8

Capas para terminais prensados

Capa para mangueira série SAE 100R12



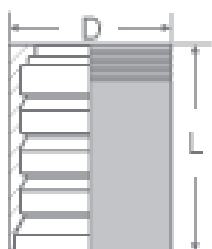
Ø		medidas		código para pedidos
pol	traço	D	L	
3/8"	-6	25,5	33,5	CR12-6
1/2"	-8	30	37	CR12-8
5/8"	-10	34	40	CR12-10
3/4"	-12	38	43	CR12-12
1"	-16	46	60	CR12-16
1.1/4"	-20	56	66	CR12-20
1.1/2"	-24	65	76,5	CR12-24
2"	-32	80	80	CR12-32

Capa para terminais prensados com mangueiras R13 – Série Interlock



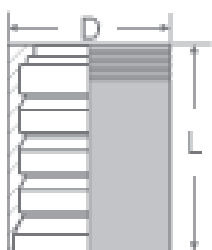
Ø		medidas		código para pedidos
pol	traço	D	L	
1.1/4"	-20	59,8	88	CR13-20
1.1/2"	-24	67	94	CR13-24
2"	-32	84,5	99	CR13-32

Capa para mangueira Norma DIN 20023 4SP



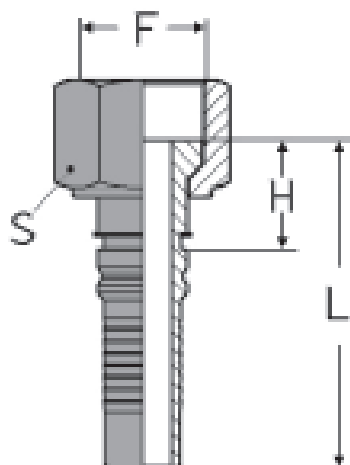
Ø		medidas		código para pedidos
pol	traço	D	L	
1/2"	-8	30	37	CR12-8
5/8"	-10	34	40	CR12-10
3/4"	-12	38	43	CR12-12
1"	-16	46	60	CR12-16

Capa para mangueira Norma DIN 20023 4SH



Ø		medidas		código para pedidos
pol	traço	D	L	
1/2"	-8	30	37	CR12-8
5/8"	-10	34	40	CR12-10
3/4"	-12	38	43	CR12-12
1"	-16	46	60	CR12-16
1.1/4"	-20	52	66	CRSH-20
1.1/2"	-24	62	76,5	CRSH-24
2"	-32	75	80	CRSH-32

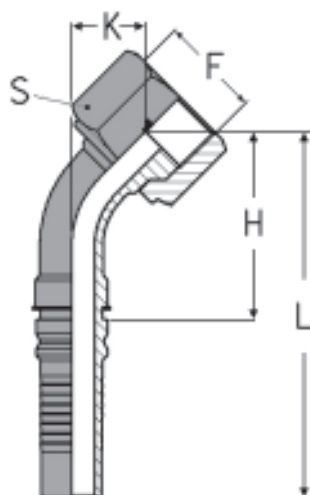
Terminal prensado reto - face plana ORFS Série INTERLOCK



traço	Ø interno do tubo			Rosca F	H	L	S	pressão máx. traba- lho bar	código para pedidos
	DN	pol	mm						
-12	20	3/4"	19,1	1.3/16"-12	31	93	36		PKFP0012-12
-16	25	1"	25,4	1.7/16"-12	33	106	41	400	PKFP0016-16
-20	32	1.1/4"	31,8	1.11/16"-12	34	122	50	400	PKFP0020-20
-24	40	1.1/2"	38,1	2"	36	129,5	60	250	PKFP0024-24

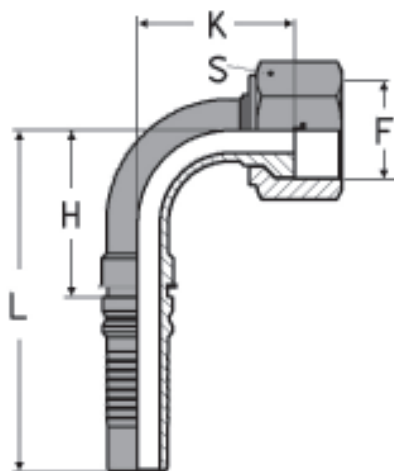
250

Terminal prensado 45° - face plana ORFS Série INTERLOCK



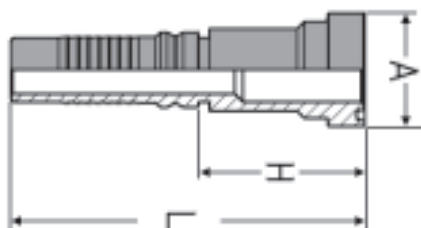
traço	Ø interno do tubo			Rosca F	H	L	K	S	pressão máx.trabalho bar	código para pedidos
	DN	pol	mm							
-12	20	3/4"	19,1	1.3/16"-12	80,5	142	29	36	400	PKFP4512-12 PKFP4516-16 PKFP4520-20 PKFP4524-24
-16	25	1"	25,4	1.7/16"-12	100	173	34.5	41	400	
-20	32	1.1/4"	31,8	1.11/16"-12	124,5	212,5	43	50	250	
-24	40	1.1/2"	38,1	2"	140	242	45	60	250	

Terminal prensado 90° - face plana ORFS Série INTERLOCK



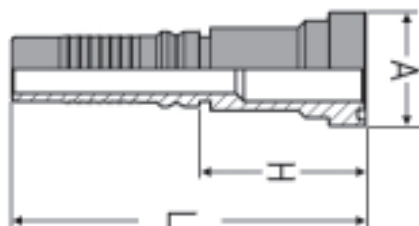
traço	Ø interno do tubo			Rosca F	H	L	K	S	pressão máx. trabalho bar	código para pedidos
	DN	pol	mm							
-12	20	3/4"	19,1	1.3/16"-12	55,5	117,5	52	36	400	PKFP9012-12 PKFP9016-16 PKFP9020-20
-16	25	1"	25,4	1.7/16"-12	71,5	144,5	61,5	41	400	
-20	32	1.1/4"	31,8	1.11/16"-12	90	178	73,5	50	250	
-24	40	1.1/2"	38,1	2"	107,5	201,5	82,5	60	250	

Flange reto SAE J518 (3000 PSI) Série INTERLOCK



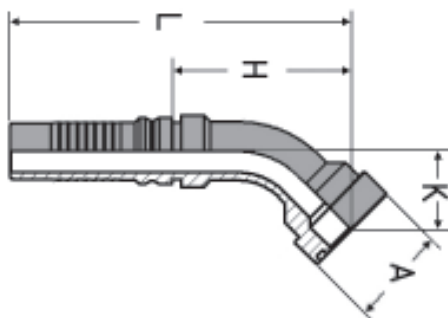
Ø interno do tubo			Flange	H	L	A	O-ring	pressão máx. trabalho bar	código para pedidos
traço	DN	pol							
-12	19	3/4"	3/4"	52	113	38	24,99x3,53	350	PKF0012-12
-12	19	3/4"	1"	58	119	44,5	32,92x3,53	350	PKF0016-12
-16	25	1"	3/4"	53	125	38	24,99x3,53	350	PKF0012-16
-16	25	1"	1"	59	131	44,5	32,92x3,53	350	PKF0016-16
-16	25	1"	1.1/4"	63	135	51	37,69x3,53	250	PKF0020-16
-20	31	1.1/4"	1.1/4"	61	151	51	37,69x3,53	250	PKF0020-20
-20	31	1.1/4"	1.1/2"	69	156	60,5	47,22x3,53	200	PKF0024-20
-24	38	1.1/2"	1.1/2"	69	163	60,5	47,22x3,53	200	PKF0024-24
-24	38	1.1/2"	2"	74	168	71,5	56,74x3,53	200	PKF0032-24
-32	51	2"	2"	76	173	71,5	56,74x3,53	200	PKF0032-32

Flange reto SAE J518 (6000 PSI) Série INTERLOCK



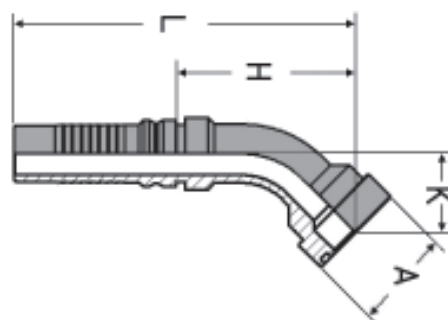
Ø interno do tubo			Flange	H	L	A	O-ring	pressão máx. trabalho bar	código para pedidos
traço	DN	pol							
-12	19	3/4"	3/4"	58	120	41,3	24,99x3,53	420	PKFR0012-12
-12	19	3/4"	1"	60	122	47,6	32,92x3,53	420	PKFR0016-12
-16	25	1"	3/4"	59	132	41,3	24,99x3,53	415	PKFR0012-16
-16	25	1"	1"	64	137	47,6	32,92x3,53	415	PKFR0016-16
-16	25	1"	1.1/4"	68	141	54	37,69x3,53	415	PKFR0020-16
-20	31	1.1/4"	1.1/4"	69	157	54	37,69x3,53	415	PKFR0020-20
-20	31	1.1/4"	1.1/2"	79	166	63,5	47,22x3,53	415	PKFR0024-20
-24	38	1.1/2"	1.1/2"	79	173	63,5	47,22x3,53	345	PKFR0024-24
-32	51	2"	2"	97	195	79,4	56,74x3,53	345	PKFR0032-32

Flange 45° SAE J518 (3000 PSI) Série INTERLOCK



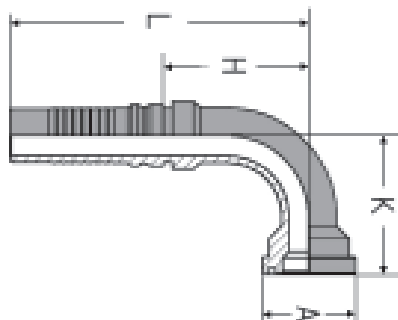
traço	Ø interno do tubo		Flange	H	L	K	A	O-ring	pressão máx. trabalho bar	código para pedidos
	DN	pol								
-12	19	3/4"	3/4"	63	113	27	38	24,99x3,53	350	PKF4512-12
-12	19	3/4"	1"	67	119	31	44,5	32,92x3,53	350	PKF4516-12
-16	25	1"	3/4"	78	125	31	38	24,99x3,53	350	PKF4512-16
-16	25	1"	1"	79	131	32	44,5	32,92x3,53	350	PKF4516-16
-16	25	1"	1.1/4"	80	135	33	51	37,69x3,53	250	PKF4520-16
-20	31	1.1/4"	1.1/4"	99	151	39	51	37,69x3,53	250	PKF4520-20
-20	31	1.1/4"	1.1/2"	99	156	39	60,5	47,22x3,53	200	PKF4524-20
-24	38	1.1/2"	1.1/2"	117	163	46	60,5	47,22x3,53	200	PKF4524-24
-24	38	1.1/2"	2"	118	168	47	71,5	56,74x3,53	200	PKF4532-24
-32	51	2"	2"	152	173	58	71,5	56,74x3,53	200	PKF4532-32

Flange 45° SAE J518 (6000 PSI) Série INTERLOCK



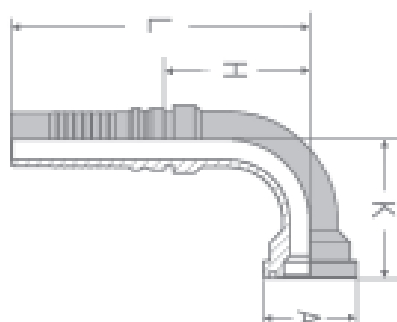
traço	Ø interno do tubo		Flange	H	L	K	A	O-ring	pressão máx. trabalho bar	código para pedidos
	DN	pol								
-12	19	3/4"	3/4"	67	129	31	41,3	24,99x3,53	420	PKFR4512-12
-12	19	3/4"	1"	71	132	34	47,6	32,92x3,53	420	PKFR4516-12
-16	25	1"	3/4"	78	151	31	41,3	24,99x3,53	415	PKFR4512-16
-16	25	1"	1"	82	155	35	47,6	32,92x3,53	415	PKFR4516-16
-16	25	1"	1.1/4"	87	160	40	54	37,69x3,53	415	PKFR4520-16
-20	31	1.1/4"	1.1/4"	100	188	40	54	37,69x3,53	415	PKFR4520-20
-20	31	1.1/4"	1.1/2"	105	193	45	63,5	47,22x3,53	415	PKFR4524-20
-24	38	1.1/2"	1.1/2"	117	211	46	63,5	47,22x3,53	345	PKFR4524-24
-32	51	2"	2"	154	252	60	79,4	56,74x3,53	345	PKFR4532-32

Flange 90° SAE J518 (3000 PSI) Série INTERLOCK



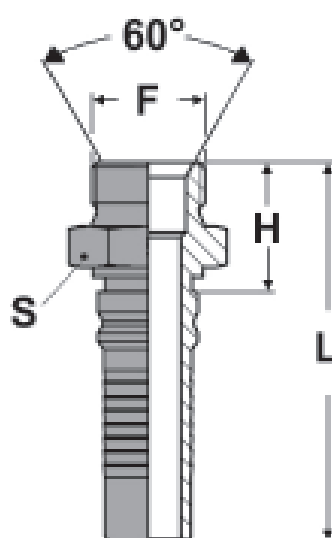
Ø interno do tubo			Flange	H	L	K	A	O-ring	pressão máx.trabalho bar	código para pedidos
traço	DN	pol								
-12	19	3/4"	3/4"	56	118	56	38	24,99x3,53	350	PKF9012-12
-12	19	3/4"	1"	56	118	61	44,5	32,92x3,53	350	PKF9016-12
-16	25	1"	3/4"	72	145	67	38	24,99x3,53	350	PKF9012-16
-16	25	1"	1"	72	145	68	44,5	32,92x3,53	350	PKF9016-16
-16	25	1"	1.1/4"	72	145	70	51	37,69x3,53	250	PKF9020-16
-20	31	1.1/4"	1.1/4"	91	178	85	51	37,69x3,53	250	PKF9020-20
-20	31	1.1/4"	1.1/2"	91	178	85	60,5	47,22x3,53	200	PKF9024-20
-24	38	1.1/2"	1.1/2"	108	202	100	60,5	47,22x3,53	200	PKF9024-24
-24	38	1.1/2"	2"	108	202	102	71,5	56,74x3,53	200	PKF9032-24
-32	51	2"	2"	143	281	129	71,5	56,74x3,53	200	PKF9032-32

Flange 90° SAE J518 (6000 PSI) Série INTERLOCK



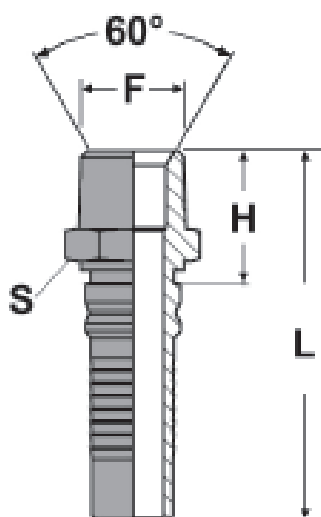
Ø interno do tubo			Flange	H	L	K	A	O-ring	pressão máx.trabalho bar	código para pedidos
traço	DN	pol								
-12	19	3/4"	3/4"	56	118	61	41,3	24,99x3,53	420	PKFR9012-12
-12	19	3/4"	1"	56	118	66	47,6	32,92x3,53	420	PKFR9016-12
-16	25	1"	3/4"	72	145	67	41,3	24,99x3,53	415	PKFR9012-16
-16	25	1"	1"	72	145	72	47,6	32,92x3,53	415	PKFR9016-16
-16	25	1"	1.1/4"	72	145	79	54	37,69x3,53	415	PKFR9020-16
-20	31	1.1/4"	1.1/4"	91	178	86	54	37,69x3,53	415	PKFR9020-20
-20	31	1.1/4"	1.1/2"	91	178	93	63,5	47,22x3,53	415	PKFR9024-20
-24	38	1.1/2"	1.1/2"	108	202	100	63,5	47,22x3,53	345	PKFR9024-24
-32	51	2"	2"	143	240	131	79,4	56,74x3,53	345	PKFR9032-32

Terminal prensado macho fixo – rosca BSP Série INTERLOCK



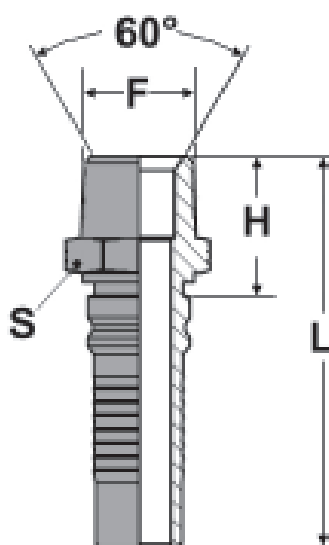
traço	Ø interno do tubo			Rosca F	H	L	S	pressão máx.trabalho bar	código para pedidos
	DN	pol	mm						
-12	20	3/4"	19,1	3/4"-14	37	98,5	32	315	PKM3/4B-12
-16	25	1"	25,4	1"-11	41	114	41	250	PKM1B-16
-16	25	1"	25,4	1.1/4"-11	44	117	50	200	PKM1B-20
-20	32	1.1/4"	31,8	1.1/4"-11	45,5	133	50	200	PKM1.1/4B-20
-24	40	1.1/2"	38,1	1.1/2"-11	49	143	55	160	PKM1.1/2B-24
-32	50	2"	50,8	2"-11	53	152	70	125	PKM2B-32

Terminal prensado macho fixo – rosca NPT Série INTERLOCK



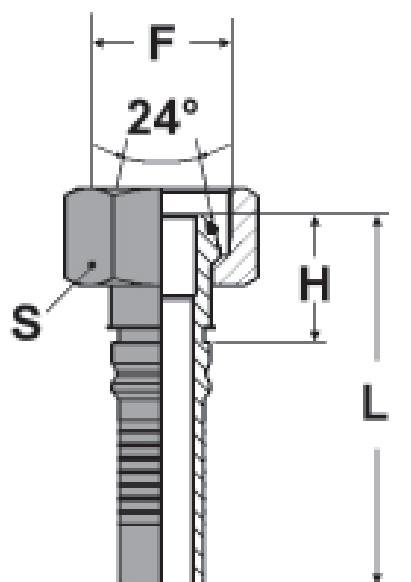
Ø interno do tubo				Rosca F	H	L	S	código para pedidos
traço	DN	pol	mm					
-12	20	3/4"	19,1	3/4"-14	35	96,5	27	PKM3/4N-12
-12	20	3/4"	19,1	1"-11,5	40	102	36	PKM3/4N-16
-16	25	1"	25,4	1"-11,5	41	114	36	PKM1N-16
-16	25	1"	25,4	1.1/4"-11,5	43	116	46	PKM1N-20
-20	32	1.1/4"	31,8	1.1/4"-11,5	50	109	46	PKM1.1/4N-20
-24	40	1.1/2"	38,1	1.1/2"-11,5	55	147	53	PKM1.1/2N-24
-32	50	2"	50,8	2"-11,5	65	153	54	PKM2N-32

Terminal prensado macho fixo – rosca BSPT Série INTERLOCK



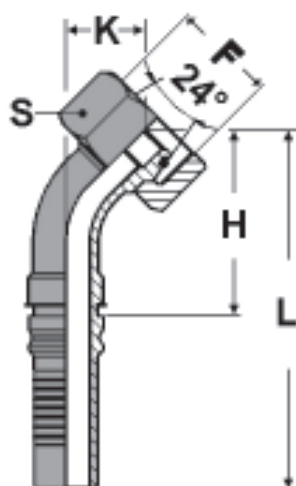
traço	Ø interno do tubo			Rosca F	H	L	S	código para pedidos
	DN	pol	mm					
-12	20	3/4"	19,1	3/4"-14	35	97	27	PKM3/4BT-12
-16	25	1"	25,4	1"-11	41,5	114,5	36	PKM1BT-16
-20	32	1.1/4"	31,8	1.1/4"-11	46,5	134	46	PKM1.1/4BT-20
-24	40	1.1/2"	38,1	1.1/2"-11	48	142	50	PKM1.1/2BT-24
-32	50	2"	50,8	2"-11	54,5	153,5	65	PKM2BT-32

Terminal prensado DKO reto cone 24° – Rosca métrica Série INTERLOCK



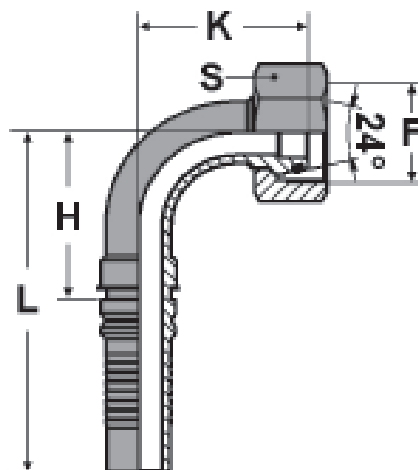
Ø interno do tubo			Rosca F	H	L	S	O-ring	pressão máx.trabalho bar	código para pedidos
traço	DN	pol							
-12	19	3/4"	M30x2	33	95	36	16,3x2,4	420	PKP0020-12
-12	19	3/4"	M36x2	36	98	41	20,3x2,4	420	PKP0025-12
-16	25	1"	M36X2	37	110	41	22x2	414	PKP0025-16
-16	25	1"	M42x2	39	112	50	25,3x2,4	280	PKP0030-16
-20	31	1.1/4"	M42x2	41	128	50	25,3x2,4	250	PKP0030-20
-20	31	1.1/4"	M52x2	43	131	60	33,3x2,4	250	PKP0038-20
-24	38	1.1/2"	M52x2	44	138	60	33,3x2,4	250	PKP0038-24

Terminal prensado DKO 45° cone 24° – rosca métrica Série INTERLOCK



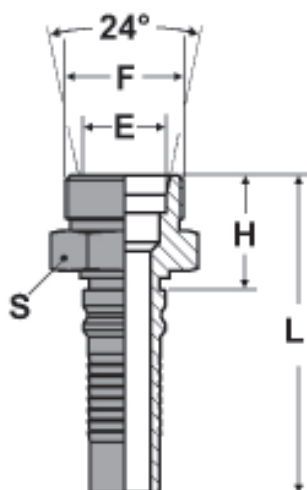
Ø interno do tubo			Rosca F	H	L	K	S	O-ring	pressão máx.trabalho bar	código para pedidos
traço	DN	pol								
-12	19	3/4"	M30x2	67	129	29	36	16,3x2,4	420	PKP4520-12
-12	19	3/4"	M36x2	66	128	30	41	20,3x2,4	420	PKP4525-12
-16	25	1"	M36x2	81	154	33	41	22x2	414	PKP4525-16
-16	25	1"	M42x2	81	154	33	50	25,3x2,4	280	PKP4530-16
-20	31	1.1/4"	M42x2	99	187	39	50	25,3x2,4	250	PKP4530-20
-20	31	1.1/4"	M52x2	100	188	40	60	33,3x2,4	250	PKP4538-20
-24	38	1.1/2"	M52x2	116	210	44	60	33,3x2,4	250	PKP4538-24

Terminal prensado DKO 90° cone 24° – rosca métrica Série INTERLOCK



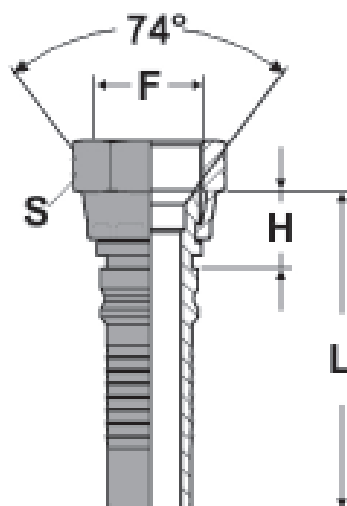
Ø interno do tubo			Rosca F	H	L	K	S	O-ring	pressão máx.trabalho bar	código para pedidos
traço	DN	pol								
-12	19	3/4"	M30x2	55	117	60	36	16,3x2,4	420	PKP9020-12
-12	19	3/4"	M36x2	55	117	60	41	20,3x2,4	420	PKP9025-12
-16	25	1"	M36x2	71	144	71	41	22x2	414	PKP9025-16
-16	25	1"	M42x2	71	144	71	50	25,3x2,4	280	PKP9030-16
-20	31	1.1/4"	M42x2	90	177	85	50	25,3x2,4	250	PKP9030-20
-20	31	1.1/4"	M52x2	90	177	85	60	33,3x2,4	250	PKP9038-20
-24	38	1.1/2"	M52x2	107	201	98	60	33,3x2,4	250	PKP9038-24

Terminal prensado macho fixo cone 24° – rosca métrica Série INTERLOCK



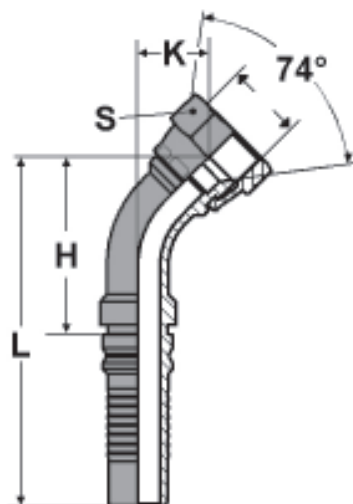
Ø interno do tubo			Rosca F	H	L	S	E (tubo)	pressão máx.trabalho bar	código para pedidos
traço	DN	pol							
-12	19	3/4"	M30x2	31	93	30	20	420	PKT20-12
-12	19	3/4"	M36x2	35	97	36	25	420	PKT25-12
-16	25	1"	M36X2	36	109	36	25	414	PKT25-16
-16	25	1"	M42x2	40	113	46	30	280	PKT30-16
-20	31	1.1/4"	M42x2	42	130	46	30	250	PKT30-20
-20	31	1.1/4"	M52x2	46	134	55	38	250	PKT38-20
-24	38	1.1/2"	M52x2	47	141	55	38	250	PKT38-24

Terminal prensado reto fêmea giratória JIC 37° Série INTERLOCK



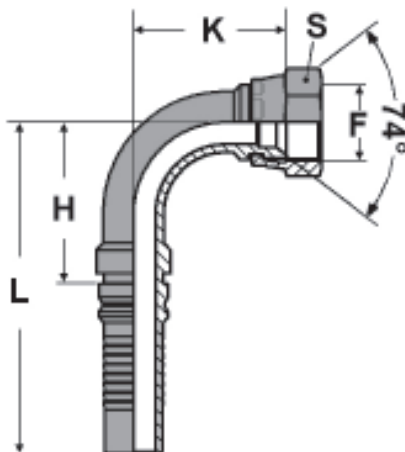
traço	Ø interno do tubo			Rosca F	H	L	S	pressão máx.trabalho bar	código para pedidos
	DN	pol	mm						
-12	20	3/4"	19,1	1.1/16"-12	22	84	32	200	PKJ0012-12
-12	20	3/4"	19,1	1.3/16"-12	23	85	36	160	PKJ0014-12
-12	20	3/4"	19,1	1.5/16"-12	23	85	41	160	PKJ0016-12
-16	25	1"	25,4	1.5/16"-12	24	97	41	160	PKJ0016-16
-16	25	1"	25,4	1.5/8"-12	25	99	50	125	PKJ0020-16
-20	32	1.1/4"	31,8	1.5/8"-12	27	115	50	125	PKJ0020-20
-20	32	1.1/4"	31,8	1.7/8"-12	29,5	117,5	55	100	PKJ0024-20
-24	40	1.1/2"	38,1	1.7/8"-12	30	124	55	100	PKJ0024-24
-32	50	2"	50,8	2"	35	134	70	80	PKJ0032-32

Terminal prensado 45° fêmea giratória JIC 37° Série INTERLOCK



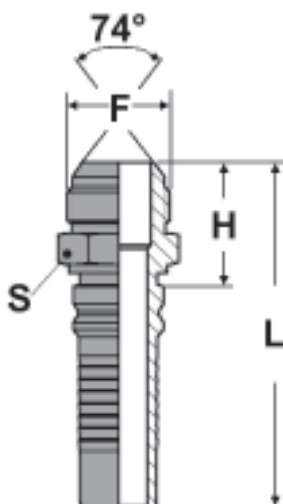
traço	Ø interno do tubo			Rosca F	H	L	K	S	pressão máx.trabalho bar	código para pedidos
	DN	pol	mm							
-12	20	3/4"	19,1	1.1/16"-12	83,5	145,5	33	32	200	PKJ4512-12
-12	20	3/4"	19,1	1.3/16"-12	86,5	148	35	36	160	PKJ4514-12
-12	20	3/4"	19,1	1.5/16"-12	88,7	150,5	37,5	41	160	PKJ4516-12
-16	25	1"	25,4	1.5/16"-12	105	178	40	41	160	PKJ4516-16
-16	25	1"	25,4	1.5/8"-12	108,5	181,5	43	50	125	PKJ4520-16
-20	32	1.1/4"	31,8	1.5/8"-12	133,5	221,5	52	50	125	PKJ4520-20
-20	32	1.1/4"	31,8	1.7/8"-12	138,5	226,5	57	55	100	PKJ4524-20
-24	40	1.1/2"	38,1	1.7/8"-12	159	252,5	57	55	100	PKJ4524-24
-32	50	2"	50,8	2"	205	303,5	66,5	70	80	PKJ4532-32

Terminal prensado 90° fêmea giratória JIC 37° Série INTERLOCK



traço	Ø interno do tubo			Rosca F	H	L	K	S	pressão máx.trabalho bar	código para pedidos
	DN	pol	mm							
-12	20	3/4"	19,1	1.1/16"-12	54	115	58	32	200	PKJ9012-12
-12	20	3/4"	19,1	1.3/16"-12	54	115	58,5	36	160	PKJ9014-12
-12	20	3/4"	19,1	1.5/16"-12	54	115	59	41	160	PKJ9016-12
-16	25	1"	25,4	1.5/16"-12	70	142	70	41	160	PKJ9016-16
-16	25	1"	25,4	1.5/8"-12	70	142	71	50	125	PKJ9020-16
-20	32	1.1/4"	31,8	1.5/8"-12	88	176	88	50	125	PKJ9020-20
-20	32	1.1/4"	31,8	1.7/8"-12	88	176	89	55	100	PKJ9024-20
-24	40	1.1/2"	38,1	1.7/8"-12	103	197	103	55	100	PKJ9024-24
-32	50	2"	50,8	2"	137	236	135	70	80	PKJ9032-32

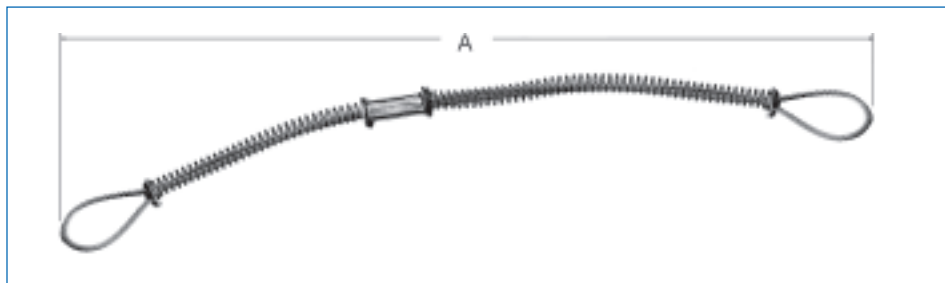
Terminal prensado reto macho fixo JIC 37° Série INTERLOCK



traço	Ø interno do tubo			Rosca F	H	L	S	pressão máx.trabalho bar	código para pedidos
	DN	pol	mm						
-12	20	3/4"	19,1	1.1/16"-12	38	100	27	200	PKJM12-12
-12	20	3/4"	19,1	1.3/16"-12	39	101	32	160	PKJM14-12
-12	20	3/4"	19,1	1.5/16"-12	40	102	34	160	PKJM16-12
-16	25	1"	25,4	1.5/16"-12	41	114	34	160	PKJM16-16
-16	25	1"	25,4	1.5/8"-12	43	116	42	125	PKJM20-16
-20	32	1.1/4"	31,8	1.5/8"-12	45	132	42	125	PKJM20-20
-20	32	1.1/4"	31,8	1.7/8"-12	49	137	50	100	PKJM24-20
-24	40	1.1/2"	38,1	1.7/8"-12	50	144	50	100	PKJM24-24
-32	50	2"	50,8	2.1/2"-12	62	161	65	80	PKJM32-32

Dispositivo e proteção

Dispositivo de segurança



DS



detalhe do DSF

Ø da mangueira	medida A (mm)	código para pedidos
1/4" a 1"	540	DS-16 DSF-16 (para terminal com flange)
1.1/4" a 2"	730	DS-32 DSF-32 (para terminal com flange)

Carga de ruptura: 1000 kgf.

Mola espiral plástica


MATERIAL:

polietileno de alta densidade, com bordas arredondadas e superfícies lisas, substituindo as molas contra abrasão.

MONTAGEM

fácil, mesmo em mangueiras com os terminais montados.

CORES:

preta ou amarela

Ø interno (mm)	espessura (mm)	código para pedidos
16	2,0	MEP020
20	2,5	MEP025
26	3,0	MEP032
34	3,0	MEP040
43	3,5	MEP050
66	4,5	MEP075
80	5,0	MEP090
99	5,5	MEP110
129	5,5	MEP140
148	6,0	MEP160
188	6,0	MEP200