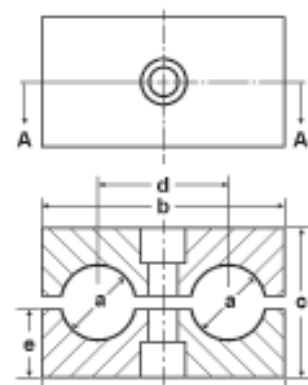
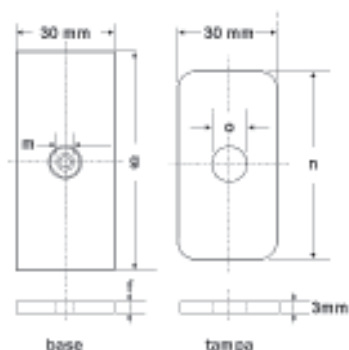


Abraçadeira dupla



corte AA

Descrição:

- abraçadeira para fixação de tubos hidráulicos, pneumáticos, para gás etc.
- absorve vibrações, reduz ruídos.
- alta resistência química a óleos, solventes, combustíveis, gases ácidos e outras substâncias encontradas no ambiente de instalação.
- montagem simples e rápida.

Material:

Corpo: polipropileno
alumínio
Tampa e base: aço carbono 1010/1020
aço inoxidável
Parafuso: aço carbono 1010/1020
Temperatura: máxima: + 80°C

OBSERVAÇÃO

Sob consulta, estas abraçadeiras também poderão ser fornecidas nas seguintes opções:

- Base/Tampa: - acabamento zincado ou bicromatizado.
Base: - abas laterais para fixação com parafusos.
- pino para fixação em trilhos.

Ø ext.tubo OD a	b	c	d	e	f	g	m	n	parafuso rosca métrica	peso kg	corpo de polipropileno base/tampa/ de aço carbono	código para pedidos			
												corpo de polipropileno base/tampa de aço inox.	corpo de alumínio base/tampa de aço carbono	corpo de alumínio base/tampa de aço inox.	
medidas em mm															
6											TBRDPA 6	TBRDPI 6	TBRDBA 6	TBRDBI 6	
8											TBRDPA 8	TBRDPI 8	TBRDBA 8	TBRDBI 8	
10	36	27	20	13,5	3	38	M6	34	6,6	M6 x 35	0,120	TBRDPA 10	TBRDPI 10	TBRDBA 10	TBRDBI 10
12												TBRDPA 12	TBRDPI 12	TBRDBA 12	TBRDBI 12
14												TBRDPA 14	TBRDPI 14	TBRDBA 14	TBRDBI 14
15												TBRDPA 15	TBRDPI 15	TBRDBA 15	TBRDBI 15
16	53	26	29	13	5	55	M8	51	8,6	M8 x 35	0,140	TBRDPA 16	TBRDPI 16	TBRDBA 16	TBRDBI 16
18												TBRDPA 18	TBRDPI 18	TBRDBA 18	TBRDBI 18
20												TBRDPA 20	TBRDPI 20	TBRDBA 20	TBRDBI 20
22	67	37	36	18,5	5	70	M8	64	8,6	M8 x 45	0,150	TBRDPA 22	TBRDPI 22	TBRDBA 22	TBRDBI 22
25												TBRDPA 25	TBRDPI 25	TBRDBA 25	TBRDBI 25
28												TBRDPA 28	TBRDPI 28	TBRDBA 28	TBRDBI 28
30	82	42	45	21	5	85	M8	78	8,6	M8 x 50	0,180	TBRDPA 30	TBRDPI 30	TBRDBA 30	TBRDBI 30
35												TBRDPA 35	TBRDPI 35	TBRDBA 35	TBRDBI 35
38												TBRDPA 38	TBRDPI 38	TBRDBA 38	TBRDBI 38
40	106	54	56	27	5	110	M8	102	8,6	M8 x 60	0,240	TBRDPA 40	TBRDPI 40	TBRDBA 40	TBRDBI 40
42												TBRDPA 42	TBRDPI 42	TBRDBA 42	TBRDBI 42