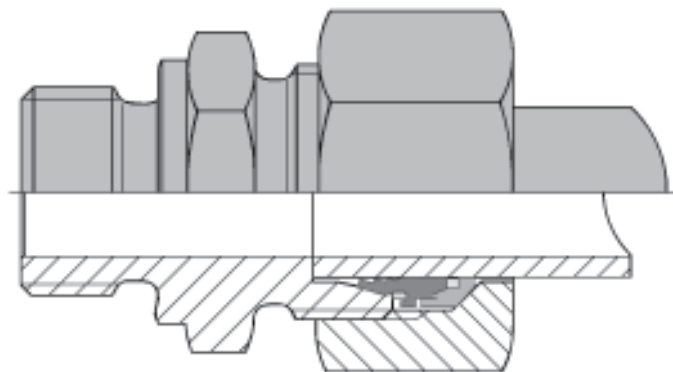


Informações técnicas

Anilha de tripla cravação com dupla vedação de PTFE "E2" DYNAR Função

Para conexões segundo DIN 2353
Forma interna W DIN 3861 (cone de 24°)
(ISO 8434, parte 1)

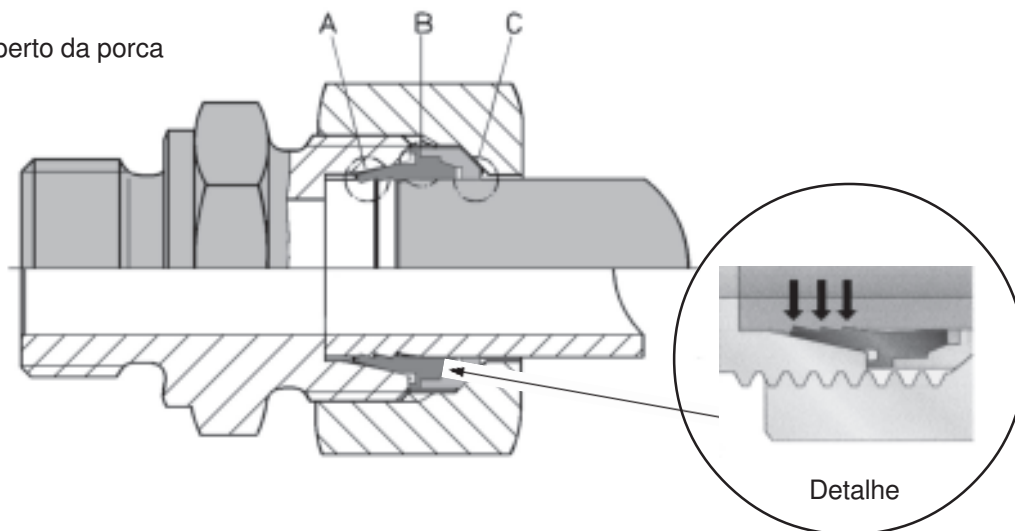


Antes do aperto da porca

A anilha "E2" reúne as vantagens da anilha de cravação "E" com a de uma vedação macia de PTFE.

- A área anterior: cravamento a frio, vedação metálica.
- B área mediana: limite de aperto e vedação de PTFE.
- C área posterior: ótima fixação do tubo, sem esmagamento, amortecendo as vibrações e vedação de PTFE.

Depois do aperto da porca



Detalhe

Após o aperto da porca, os cantos cortantes penetram na parede do tubo e o seguram firmemente na conexão. A forma de corte está projetada para se obter a melhor absorção e distribuição de forças possível. A área A da anilha "E2" se introduz entre o cone interior e a parede do tubo, produzindo uma junta de vedação metálica. Graças à vedação adicional de PTFE se consegue vazamento zero, com toda a segurança, mesmo em casos de picos de pressão, oscilações térmicas ou vibrações. O material de vedação PTFE permite montagens repetidas, sem qualquer deterioração da performance, por longo tempo.

Depois de apertar a porca, a superfície do batente da anilha "E2" se apoia na superfície frontal do corpo da conexão. A região C da anilha "E2" se fixa ao redor do tubo, amortecendo as vibrações, as quais não atingem o cravamento no tubo.

Os componentes são acabados com um revestimento de lubrificante colorido que permite um baixo torque de aperto e evita a necessidade de lubrificação adicional.

IMPORTANTE: A anilha "E2" pode ser usada em todos os corpos de conexão com a forma interna W DIN 3861 (cone 24°) e a porca A DIN 3870 2.

A anilha "E2" é utilizada nas séries L e S.