

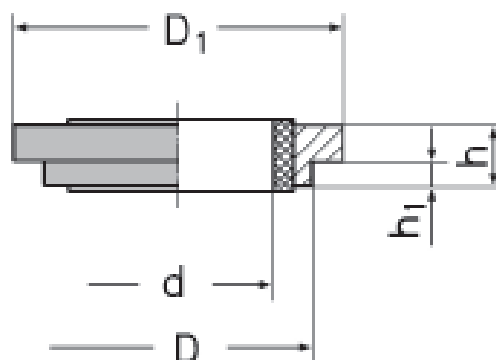
## Componentes

### Junta de plástico com anel de apoio

Material: Aço / PTFE

Para conexões orientáveis (banjo)

AEUO, AEUOSI, AEUOD, AEUSID.



Para rosca macho		D	D <sub>1</sub>	d	h	h <sub>1</sub>	código para pedidos
M 10x1	1/8" BSP	14,9	18	10	4	1,5	JAT 1/8 BSP
M 12x1,5	—	17,9	22	12	5	2	JAT M12
M 14x1,5	—	19,9	23	14	5	2	JAT M14
M 16x1,5	—	21,9	27	16	5	2	JAT M16
M 18x1,5	—	23,9	29	18	5	2,5	JAT M18
M 20x1,5	—	25,9	31	20	5	2,5	JAT M20
M 22x1,5	—	27,9	33	22	5	3	JAT M22
M 26x1,5	—	31,9	39	26	5	3	JAT M26
M 27x2	—	32,9	41	27	5,5	3	JAT M27
M 33x2	1" BSP	39,9	46	33,3	7	3	JAT 1 BSP
M 42x2	1.1/4" BSP	49,9	57	42	7	3	JAT 1.1/4 BSP
M 48x2	1.1/2" BSP	55,9	64	48	7	3	JAT 1.1/2 BSP
—	1/4" BSP	18,9	22	13,2	5	2	JAT 1/4 BSP
—	3/8" BSP	22,9	27	16,7	5	2,5	JAT 3/8 BSP
—	1/2" BSP	26,9	33	21	5,5	3	JAT 1/2 BSP
—	3/4" BSP	32,9	41	26,5	5,5	3	JAT 3/4 BSP