

Adaptador macho boleado, com porca giratória

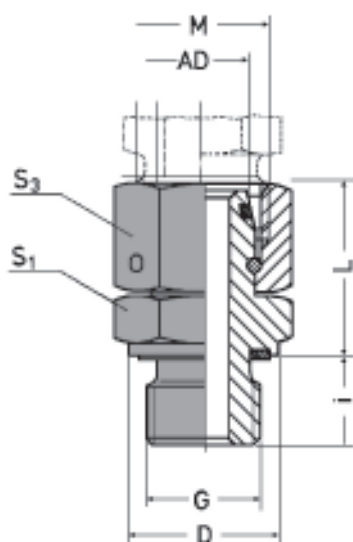
DIN 3945 . . . G

Rosca G: BSP

Adaptador macho roscado com vedação macia

Forma E DIN 3852 (ISO 1179)

Pré-montado



Série	Pressão nominal PN	Ø ext.tubo OD	G	M	L	i	S ₁	S ₃	D	O-ring	kg por 100 peças	código para pedidos
L	400	6	1/8" BSP	M 12x1,5	24,5	8	14	14	13,9	4 x 1,5	2,400	AEAMB 6Lx1/8 BSP
		8	1/4" BSP	M 14x1,5	29,5	12	19	17	18,9	6 x 1,5	5,500	AEAMB 8Lx1/4 BSP
		10	1/4" BSP	M 16x1,5	27,5	12	19	19	18,9	7,5 x 1,5	5,300	AEAMB 10Lx1/4 BSP
		12	3/8" BSP	M 18x1,5	34	12	22	22	21,9	9 x 1,5	9,000	AEAMB 12Lx3/8 BSP
		15	1/2" BSP	M 22x1,5	32	14	27	27	26,9	12 x 2	12,800	AEAMB 15x1/2 BSP
	315	18	1/2" BSP	M 26x1,5	31,5	14	27	32	26,9	15 x 2	14,300	AEAMB 18x1/2 BSP
		22	3/4" BSP	M 30x2	32,5	16	32	36	31,9	20 x 2	20,700	AEAMB 22x3/4 BSP
250	28	1" BSP	M 36x2	35	18	41	41	39,9	26 x 2	29,000	AEAMB 28x1 BSP	
	35	1.1/4" BSP	M 45x2	42,5	20	50	50	49,9	32 x 2,5	50,300	AEAMB 35x1.1/4 BSP	
	42	1.1/2" BSP	M 52x2	46,5	22	55	60	54,9	38 x 2,5	59,600	AEAMB 42x1.1/2 BSP	
S	630	6	1/4" BSP	M 14x1,5	27	12	19	17	18,9	4 x 1,5	4,800	AEAMB 6Sx1/4 BSP
		8	1/4" BSP	M 16x1,5	29,5	12	19	19	18,9	6 x 1,5	5,700	AEAMB 8Sx1/4 BSP
		10	3/8" BSP	M 18x1,5	32	12	22	22	21,9	7,5 x 1,5	8,600	AEAMB 10Sx3/8 BSP
		12	3/8" BSP	M 20x1,5	34	12	22	24	21,9	9 x 1,5	10,100	AEAMB 12Sx3/8 BSP
		14	1/2" BSP	M 22x1,5	36,5	14	27	27	26,9	10 x 2	15,400	AEAMB 14x1/2 BSP
	400	16	1/2" BSP	M 24x1,5	37	14	27	30	26,9	12 x 2	16,100	AEAMB 16x1/2 BSP
		20	3/4" BSP	M 30x2	43	16	32	36	31,9	16,3 x 2,4	27,500	AEAMB 20x3/4 BSP
		25	1" BSP	M 36x2	48	18	41	46	39,9	20,3 x 2,4	50,900	AEAMB 25x1 BSP
		30	1.1/4" BSP	M 42x2	51	20	50	50	49,9	25,3 x 2,4	69,300	AEAMB 30x1.1/4 BSP
		315	38	1.1/2" BSP	M 52x2	60	22	55	60	54,9	33,3 x 2,4	96,000

O-ring de Perbunan®. Faixa de temperatura de - 25° a + 100°C. Sob solicitação disponível em Viton® (-15° a + 200°C).