

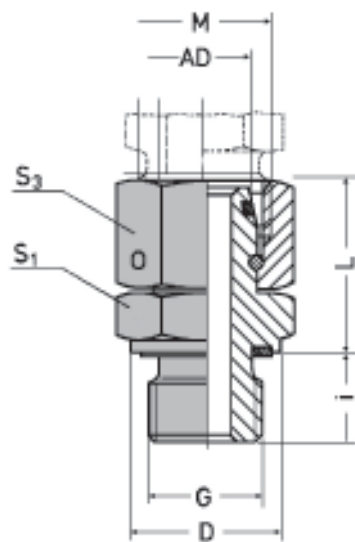
Adaptador macho boleado, com porca giratória

DIN 3945...M

Rosca G: métrica paralela

Adaptador macho roscado com vedação macia

Pré-montado



Série	Pressão nominal PN	Ø ext.tubo OD	G	M	L	i	S ₁	S ₃	D	O-ring	kg por 100 peças	código para pedidos
L	400	6	M 10x1	M 12x1,5	24,5	8	14	14	13,9	4 x 1,5	2,800	AEAMB 6LxM10x1
		8	M 12x1,5	M 14x1,5	26,5	12	17	17	16,9	6 x 1,5	4,400	AEAMB 8LxM12x1,5
		10	M 14x1,5	M 16x1,5	27,5	12	19	19	18,9	7,5 x 1,5	5,400	AEAMB 10LxM14x1,5
		12	M 16x1,5	M 18x1,5	30,5	12	22	22	21,9	9 x 1,5	7,800	AEAMB 12LxM16x1,5
		15	M 18x1,5	M 22x1,5	31,5	12	24	27	23,9	12 x 2	11,100	AEAMB 15xM18x1,5
	315	18	M 22x1,5	M 26x1,5	31,5	14	27	32	26,9	15 x 2	14,800	AEAMB 18xM22x1,5
		22	M 26x1,5	M 30x2	32,5	16	32	36	31,9	20 x 2	20,000	AEAMB 22xM26x1,5
	250	28	M 33x2	M 36x2	35	18	41	41	39,9	26 x 2	29,100	AEAMB 28xM33x2
		35	M 42x2	M 45x2	42,5	20	50	50	49,9	32 x 2,5	50,800	AEAMB 35xM42x2
		42	M 48x2	M 52x2	46,5	22	55	60	54,9	38 x 2,5	67,900	AEAMB 42xM48x2
S	630	6	M 12x1,5	M 14x1,5	27	12	17	17	16,9	4 x 1,5	4,100	AEAMB 6SxM12x2
		8	M 14x1,5	M 16x1,5	29,5	12	19	19	18,9	6 x 1,5	5,800	AEAMB 8SxM14x1,5
		10	M 16x1,5	M 18x1,5	32	12	22	22	21,9	7,5 x 1,5	8,900	AEAMB 10SxM16x1,5
		12	M 18x1,5	M 20x1,5	34	12	24	24	23,9	9 x 1,5	10,800	AEAMB 12SxM18x1,5
		14	M 20x1,5	M 22x1,5	36,5	14	27	27	25,9	10 x 2	16,100	AEAMB 14xM20x1,5
	400	16	M 22x1,5	M 24x1,5	37	14	27	30	26,9	12 x 2	16,400	AEAMB 16xM22x1,5
		20	M 27x2	M 30x2	43	16	32	36	31,9	16,3 x 2,4	29,300	AEAMB 20xM27x2
		25	M 33x2	M 36x2	48	18	41	46	39,9	20,3 x 2,4	52,500	AEAMB 25xM33x2
		30	M 42x2	M 42x2	51	20	50	50	49,9	25,3 x 2,4	70,300	AEAMB 30xM42x2
		315	38	M 48x2	M 48x2	60	22	55	60	54,9	33,3 x 2,4	104,500

O-ring de Perbunan®. Faixa de temperatura de - 25° a + 100°C. Sob solicitação disponível em Viton® (-15° a + 200°C).