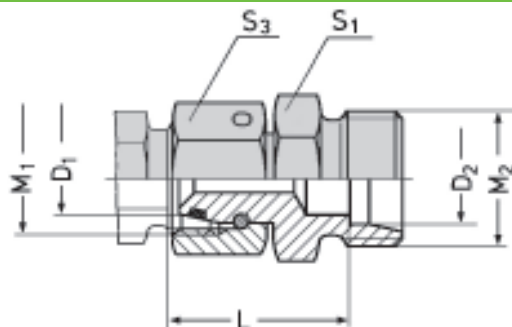


## Adaptador macho de redução para tubo boleado, com porca giratória

Pré-montado



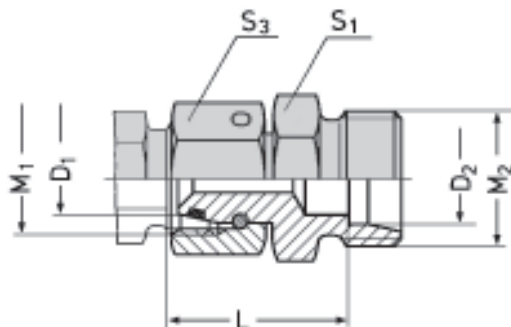
Obs.: Para solicitar a peça montada com a anilha E2, substituir E por E2 no "código para pedidos"

Série	Pressão nominal PN	Ø ext.tubo		M <sub>1</sub>	M <sub>2</sub>	L aprox.	S <sub>1</sub>	S <sub>3</sub>	O-ring	kg por 100 peças	código para pedidos
		OD D <sub>1</sub>	OD D <sub>2</sub>								
L	400	6	8	M 12x1,5	M 14x1,5	24,5	14	14	4 x 1,5	2,800	AEAMRTB 6Lx8L
	400	6	8	M 12x1,5	M 16x1,5	26,5	17	14	4 x 1,5	3,600	AEAMRTB 6Lx8S
	400	6	10	M 12x1,5	M 16x1,5	25,5	17	14	4 x 1,5	3,200	AEAMRTB 6Lx10L
	400	6	10	M 12x1,5	M 18x1,5	27	19	14	4 x 1,5	4,200	AEAMRTB 6Lx10S
	400	6	12	M 12x1,5	M 18x1,5	26,5	19	14	4 x 1,5	3,800	AEAMRTB 6Lx12L
	400	6	12	M 12x1,5	M 20x1,5	27	22	14	4 x 1,5	4,600	AEAMRTB 6Lx12S
	400	6	14	M 12x1,5	M 22x1,5	28,5	24	14	4 x 1,5	5,900	AEAMRTB 6Lx14
	400	6	15	M 12x1,5	M 22x1,5	27,5	24	14	4 x 1,5	5,300	AEAMRTB 6Lx15
	400	8	10	M 14x1,5	M 16x1,5	25,5	17	17	6 x 1,5	3,500	AEAMRTB 8Lx10L
	400	8	10	M 14x1,5	M 18x1,5	27	19	17	6 x 1,5	4,700	AEAMRTB 8Lx10S
	400	8	12	M 14x1,5	M 18x1,5	26,5	19	17	6 x 1,5	4,500	AEAMRTB 8Lx12L
	400	8	12	M 14x1,5	M 20x1,5	27	22	17	6 x 1,5	5,300	AEAMRTB 8Lx12S
	400	8	14	M 14x1,5	M 22x1,5	28,5	24	17	6 x 1,5	6,600	AEAMRTB 8Lx14
	400	8	15	M 14x1,5	M 22x1,5	27,5	24	17	6 x 1,5	5,700	AEAMRTB 8Lx15
	400	10	10	M 16x1,5	M 18x1,5	26,5	19	19	7,5 x 1,5	5,200	AEAMRTB 10Lx10S
	400	10	12	M 16x1,5	M 18x1,5	26	19	19	7,5 x 1,5	5,100	AEAMRTB 10Lx12L
	400	10	12	M 16x1,5	M 20x1,5	26,5	22	19	7,5 x 1,5	6,200	AEAMRTB 10Lx12S
	400	10	14	M 16x1,5	M 22x1,5	28	24	19	7,5 x 1,5	7,100	AEAMRTB 10Lx14
	400	10	15	M 16x1,5	M 22x1,5	27	24	19	7,5 x 1,5	6,600	AEAMRTB 10Lx15
	400	10	16	M 16x1,5	M 24x1,5	28,5	27	19	7,5 x 1,5	9,100	AEAMRTB 10Lx16
	315	10	18	M 16x1,5	M 26x1,5	27,5	27	19	7,5 x 1,5	8,300	AEAMRTB 10Lx18
	400	12	12	M 18x1,5	M 20x1,5	26,5	22	22	9 x 1,5	7,200	AEAMRTB 12Lx12S
	400	12	14	M 18x1,5	M 22x1,5	28	24	22	9 x 1,5	8,100	AEAMRTB 12Lx14
	400	12	15	M 18x1,5	M 22x1,5	27	24	22	9 x 1,5	7,500	AEAMRTB 12Lx15
	400	12	16	M 18x1,5	M 24x1,5	28,5	27	22	9 x 1,5	9,300	AEAMRTB 12Lx16
	315	12	18	M 18x1,5	M 26x1,5	27,5	27	22	9 x 1,5	9,000	AEAMRTB 12Lx18
	400	12	20	M 18x1,5	M 30x2	28,5	32	22	9 x 1,5	13,200	AEAMRTB 12Lx20
	315	12	22	M 18x1,5	M 30x2	29,5	32	22	9 x 1,5	11,100	AEAMRTB 12Lx22
	400	15	16	M 22x1,5	M 24x1,5	30	27	27	12 x 2	11,500	AEAMRTB 15x16
	315	15	18	M 22x1,5	M 26x1,5	29	27	27	12 x 2	11,500	AEAMRTB 15x18
	400	15	10	M 22x1,5	M 30x2	30	32	27	12 x 2	15,200	AEAMRTB 15x20
	315	15	22	M 22x1,5	M 30x2	31	32	27	12 x 2	13,600	AEAMRTB 15x22
	400	15	25	M 22x1,5	M 36x2	31,5	41	27	12 x 2	21,200	AEAMRTB 15x25
	250	15	28	M 22x1,5	M 36x2	32	41	27	12 x 2	18,900	AEAMRTB 15x28
	315	18	20	M 26x1,5	M 30x2	31,5	32	32	15 x 2	17,700	AEAMRTB 18x20
	315	18	22	M 26x1,5	M 30x2	32,5	32	32	15 x 2	15,500	AEAMRTB 18x22
	315	18	25	M 26x1,5	M 36x2	33	41	32	15 x 2	23,000	AEAMRTB 18x25
	250	18	28	M 26x1,5	M 36x2	33,5	41	32	15 x 2	20,500	AEAMRTB 18x28
	315	18	30	M 26x1,5	M 42x2	34,5	46	32	15 x 2	31,800	AEAMRTB 18x30
	250	18	35	M 26x1,5	M 45x2	33,5	46	32	15 x 2	27,300	AEAMRTB 18x35
	315	22	25	M 30x2	M 36x2	34	41	36	20 x 2	25,300	AEAMRTB 22x25
	250	22	28	M 30x2	M 36x2	34,5	41	36	20 x 2	22,600	AEAMRTB 22x28
	315	22	30	M 30x2	M 42x2	35,5	46	36	20 x 2	33,700	AEAMRTB 22x30
	250	22	35	M 30x2	M 45x2	34,5	46	36	20 x 2	29,000	AEAMRTB 22x35
	315	22	38	M 30x2	M 52x2	37	55	35	20 x 2	46,300	AEAMRTB 22x38
250	22	42	M 30x2	M 52x2	36	55	36	20 x 2	42,700	AEAMRTB 22x42	
250	28	30	M 36x2	M 42x2	36	46	41	26 x 2	35,000	AEAMRTB 28x30	
250	28	35	M 36x2	M 45x2	35	46	41	26 x 2	29,800	AEAMRTB 28x35	
250	28	38	M 36x2	M 52x2	37,5	55	41	26 x 2	46,700	AEAMRTB 28x38	
250	28	42	M 36x2	M 52x2	36,5	55	41	26 x 2	43,000	AEAMRTB 28x42	
250	35	38	M 45x2	M 52x2	42,5	55	50	32 x 2,5	54,500	AEAMRTB 35x38	
250	35	42	M 45x2	M 52x2	40,5	55	50	32 x 2,5	50,400	AEAMRTB 35x42	

O-ring de Perbunan®. Faixa de temperatura de - 25° a + 100°C. Sob solicitação disponível em Viton® (-15° a + 200°C).

## Adaptador macho de redução para tubo boleado, com porca giratória

Pré-montado



Obs.: Para solicitar a peça montada com a anilha E2, substituir E por E2 no "código para pedidos"

Série	Pressão nominal PN	Ø ext.tubo OD D <sub>1</sub>	OD D <sub>2</sub>	M <sub>1</sub>	M <sub>2</sub>	L aprox.	S <sub>1</sub>	S <sub>3</sub>	O-ring	kg por 100 peças	código para pedidos
S	400	8	10	M 16x1,5	M 16x1,5	26	17	19	6 x 1,5	4,700	AEAMRTB 8Sx10L
	630	8	10	M 16x1,5	M 18x1,5	27,5	19	19	6 x 1,5	5,700	AEAMRTB 8Sx10S
	400	8	12	M 16x1,5	M 18x1,5	27	19	19	6 x 1,5	5,300	AEAMRTB 8Sx12L
	630	8	12	M 16x1,5	M 20x1,5	27,5	22	19	6 x 1,5	6,500	AEAMRTB 8Sx12S
	630	8	14	M 16x1,5	M 22x1,5	29	24	19	6 x 1,5	7,400	AEAMRTB 8Sx14
	400	8	15	M 16x1,5	M 22x1,5	28	24	19	6 x 1,5	6,800	AEAMRTB 8Sx15
	400	8	16	M 16x1,5	M 24x1,5	29,5	27	19	6 x 1,5	8,700	AEAMRTB 8Sx16
	400	10	12	M 18x1,5	M 18x1,5	27,5	19	22	7,5 x 1,5	6,800	AEAMRTB 10Sx12L
	630	10	12	M 18x1,5	M 20x1,5	28	22	22	7,5 x 1,5	7,900	AEAMRTB 10Sx12S
	630	10	14	M 18x1,5	M 22x1,5	29,5	24	22	7,5 x 1,5	8,900	AEAMRTB 10Sx14
	630	10	15	M 18x1,5	M 22x1,5	28,5	24	22	7,5 x 1,5	8,300	AEAMRTB 10Sx15
	400	10	16	M 18x1,5	M 24x1,5	30	27	22	7,5 x 1,5	10,100	AEAMRTB 10Sx16
	315	10	18	M 18x1,5	M 26x1,5	29	27	22	7,5 x 1,5	9,900	AEAMRTB 10Sx18
	400	10	20	M 18x1,5	M 30x2	30	32	22	7,5 x 1,5	13,000	AEAMRTB 10Sx20
	315	10	22	M 18x1,5	M 30x2	31	32	22	7,5 x 1,5	12,000	AEAMRTB 10Sx22
	630	12	14	M 20x1,5	M 22x1,5	30	24	24	9 x 1,5	9,700	AEAMRTB 12Sx14
	400	12	15	M 20x1,5	M 22x1,5	29	24	24	9 x 1,5	9,100	AEAMRTB 12Sx15
	400	12	16	M 20x1,5	M 24x1,5	30,5	27	24	9 x 1,5	10,900	AEAMRTB 12Sx16
	315	12	18	M 20x1,5	M 26x1,5	29,5	27	24	9 x 1,5	10,700	AEAMRTB 12Sx18
	400	12	20	M 20x1,5	M 30x2	30,5	32	24	9 x 1,5	13,800	AEAMRTB 12Sx20
	315	12	22	M 20x1,5	M 30x2	31,5	32	24	9 x 1,5	12,800	AEAMRTB 12Sx22
	400	14	15	M 22x1,5	M 22x1,5	31	24	27	10 x 2	11,100	AEAMRTB 14x15
	400	14	16	M 22x1,5	M 24x1,5	32,5	27	27	10 x 2	12,900	AEAMRTB 14x16
	315	14	18	M 22x1,5	M 26x1,5	31,5	27	27	10 x 2	12,700	AEAMRTB 14x18
	400	14	20	M 22x1,5	M 30x2	32,5	32	27	10 x 2	15,800	AEAMRTB 14x20
	315	14	22	M 22x1,5	M 30x2	33,5	32	27	10 x 2	14,800	AEAMRTB 14x22
	400	14	25	M 22x1,5	M 36x2	34	41	27	10 x 2	22,200	AEAMRTB 14x25
	315	16	18	M 24x1,5	M 26x1,5	32	27	30	12 x 2	14,300	AEAMRTB 16x18
	400	16	20	M 24x1,5	M 30x2	33	32	30	12 x 2	17,300	AEAMRTB 16x20
	315	16	22	M 24x1,5	M 30x2	34	32	30	12 x 2	16,200	AEAMRTB 16x22
	400	16	25	M 24x1,5	M 36x2	34,5	41	30	12 x 2	23,800	AEAMRTB 16x25
	250	16	28	M 24x1,5	M 36x2	35	41	30	12 x 2	21,400	AEAMRTB 16x28
	400	16	30	M 24x1,5	M 42x2	36	46	30	12 x 2	30,200	AEAMRTB 16x30
	250	16	35	M 24x1,5	M 45x2	35	46	30	12 x 2	28,000	AEAMRTB 16x35
	315	20	22	M 30x2	M 30x2	37,5	32	36	16,3 x 2,4	22,300	AEAMRTB 20x22
	400	20	25	M 30x2	M 36x2	38	41	36	16,3 x 2,4	29,600	AEAMRTB 20x25
	250	20	28	M 30x2	M 36x2	38,5	41	36	16,3 x 2,4	27,100	AEAMRTB 20x28
	400	20	30	M 30x2	M 42x2	39,5	46	36	16,3 x 2,4	36,100	AEAMRTB 20x30
	250	20	35	M 30x2	M 45x2	38,5	46	36	16,3 x 2,4	33,900	AEAMRTB 20x35
	315	20	38	M 30x2	M 52x2	41	55	36	16,3 x 2,4	50,800	AEAMRTB 20x38
	250	20	42	M 30x2	M 52x2	40	55	36	16,3 x 2,4	44,600	AEAMRTB 20x42
	250	25	28	M 36x2	M 36x2	40,5	41	46	20,3 x 2,4	39,400	AEAMRTB 25x28
	400	25	30	M 36x2	M 42x2	41,5	46	46	20,3 x 2,4	38,200	AEAMRTB 25x30
	250	25	35	M 36x2	M 45x2	41	46	46	20,3 x 2,4	46,000	AEAMRTB 25x35
	315	25	38	M 36x2	M 52x2	43	55	46	20,3 x 2,4	62,900	AEAMRTB 25x38
	250	25	42	M 36x2	M 52x2	42	55	46	20,3 x 2,4	56,600	AEAMRTB 25x42
	250	30	35	M 42x2	M 45x2	44	46	50	25,3 x 2,4	50,400	AEAMRTB 30x35
	315	30	38	M 42x2	M 52x2	46,5	55	50	25,3 x 2,4	66,800	AEAMRTB 30x38
	250	30	42	M 42x2	M 52x2	45,5	55	50	25,3 x 2,4	60,000	AEAMRTB 30x42
	250	38	42	M 52x2	M 52x2	49,5	55	60	33,3 x 2,4	66,800	AEAMRTB 38x42

O-ring de Perbunan®. Faixa de temperatura de - 25° a + 100°C. Sob solicitação disponível em Viton® (-15° a + 200°C).