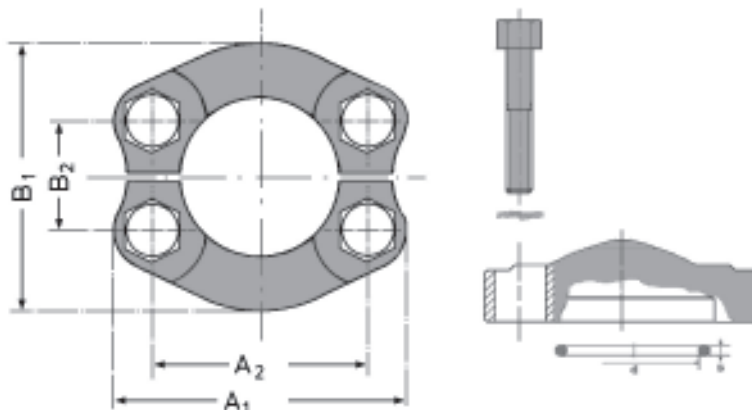


Adaptador para flange

Cada conjunto é formado de:
 2 metades
 4 parafusos
 4 arruelas de pressão
 1 O-ring de vedação



ISO 6162

ROSCA UNC

ISO 6162-1

medida nominal	PB (bar)	A ₁ aprox.	A ₂	B ₁ aprox.	B ₂	parafuso*	O-ring	código para pedidos
1/2"	350	54	38,1	46	17,5	5/16 - 18UNCx32	18,64x3,53	AAF3 1/2
3/4"	350	65	47,6	52	22,3	3/8 - 16UNCx32	24,99x3,53	AAF3 3/4
1"	250	70	52,4	59	26,2	3/8 - 16UNCx32	32,92x3,53	AAF3 1
1.1/4"	200	79	58,7	73	30,2	7/16 - 14UNCx38	37,70x3,53	AAF3 1.1/4
1.1/2"	200	94	69,9	82	35,7	1/2 - 13UNCx38	47,22x3,53	AAF3 1.1/2
2"	160	102	77,8	96	42,9	1/2 - 13UNCx38	56,74x3,53	AAF3 2

ISO 6162-2

medida nominal	PB (bar)	A ₁ aprox.	A ₂	B ₁ aprox.	B ₂	parafuso*	O-ring	código para pedidos
1/2"	350	56	40,5	47	18,2	5/16 - 18UNCx38	18,64x3,53	AAF6 1/2
3/4"	350	71	50,8	60	23,8	3/8 - 16UNCx38	24,99x3,53	AAF6 3/4
1"	350	81	57,2	70	27,8	7/16 - 14UNCx44	32,92x3,53	AAF6 1
1.1/4"	350	95	66,7	77	31,8	1/2 - 13UNCx44	37,70x3,53	AAF6 1.1/4
1.1/2"	350	113	79,4	95	36,5	5/8 - 11UNCx57	47,22x3,53	AAF6 1.1/2
2"	350	133	97	114	44,5	3/4 - 10UNCx70	56,74x3,53	AAF6 2

* Favor informar no pedido o tipo do parafuso desejado:

– com cabeça sextavada - grau 8.8

– com cabeça cilíndrica sextavado interno DIN 912 - grau 12,9

ROSCA MÉTRICA

ISO 6162-1

medida nominal	PB (bar)	A ₁ aprox.	A ₂	B aprox.	B ₂	parafuso*	O-ring	código para pedidos
1/2"	350	54	38,1	46	17,5	M8x30	18,64x3,53	AAF3M 1/2
3/4"	350	65	47,6	52	22,3	M10x35	24,99x3,53	AAF3M 3/4
1"	250	70	52,4	59	26,2	M10x35	32,92x3,53	AAF3M 1
1.1/4"	200	79	58,7	73	30,2	M12x40	37,70x3,53	AAF3M 1.1/4
1.1/2"	200	94	69,9	82	35,7	M12x40	47,22x3,53	AAF3M 1.1/2
2"	160	102	77,8	96	42,9	M12x35	56,74x3,53	AAF3M 2

ISO 6162-2

medida nominal	PB (bar)	A ₁ aprox.	A ₂	B ₁ aprox.	B ₂	parafuso*	O-ring	código para pedidos
1/2"	350	56	40,5	47	18,2	M8x35	18,64x3,53	AAF6M 1/2
3/4"	350	71	50,8	60	23,8	M10x35	24,99x3,53	AAF6M 3/4
1"	350	81	57,2	70	27,8	M12x45	32,92x3,53	AAF6M 1
1.1/4"	350	95	66,7	77	31,8	M14x50	37,70x3,53	AAF6M 1.1/4
1.1/2"	350	113	79,4	95	36,5	M16x55	47,22x3,53	AAF6M 1.1/2
2"	350	133	97	114	44,5	M20x70	56,74x3,53	AAF6M 2

* Favor informar no pedido o tipo do parafuso desejado:

– com cabeça sextavada - grau 8.8

– com cabeça cilíndrica sextavado interno DIN 912 - grau 12,9