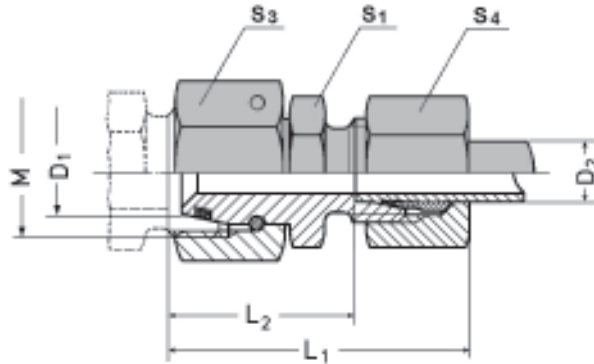


Adaptador para tubo boleado, com porca giratória

DIN 3946 . . . (E)
Pré-montado



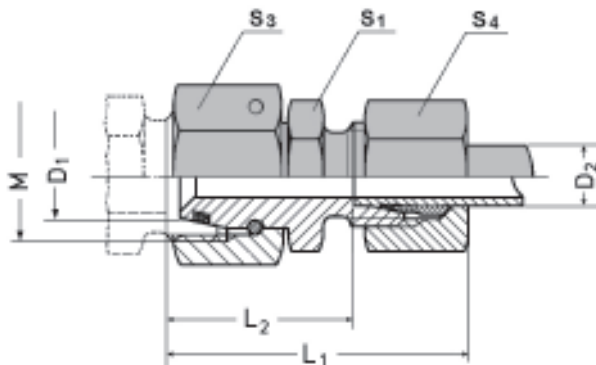
Obs.: Para solicitar a peça montada com a anilha E2, substituir E por E2 no "código para pedidos"

Série	Pressão nominal PN	Ø ext.tubo OD		M	L ₁	L ₂	S ₁	S ₃	S ₄	O-ring	kg por 100 peças	código para pedidos	
		D1	D2										
400		8	6	M 14x1,5	38	23,5	12	17	14	6 x 1,5	4,100	AEATB 8 x 6L	
		10	6	M 16x1,5	39,5	25	14	19	14	7,5 x 1,5	5,200	AEATB 10 x 6L	
		10	8	M 16x1,5	39,5	25	14	19	17	7,5 x 1,5	5,800	AEATB 10 x 8L	
		12	6	M 18x1,5	39,5	25	17	22	14	9 x 1,5	6,300	AEATB 12 x 6L	
		12	8	M 18x1,5	39,5	25	17	22	17	9 x 1,5	7,100	AEATB 12 x 8L	
		12	10	M 18x1,5	40,5	26	17	22	19	9 x 1,5	8,100	AEATB 12 x 10L	
		15	6	M 22x1,5	42,5	28	19	27	14	12 x 2	9,100	AEATB 15 x 6L	
		15	8	M 22x1,5	42,5	28	19	27	17	12 x 2	10,400	AEATB 15 x 8L	
		15	10	M 22x1,5	43,5	29	19	27	19	12 x 2	10,600	AEATB 15 x 10L	
		15	12	M 22x1,5	43,5	29	19	27	22	12 x 2	11,100	AEATB 15 x 12L	
	315		18	6	M 26x1,5	42,5	28	24	32	14	15 x 2	12,800	AEATB 18 x 6L
			18	8	M 26x1,5	42,5	28	24	32	17	15 x 2	12,800	AEATB 18 x 8L
			18	10	M 26x1,5	43,5	29	24	32	19	15 x 2	14,000	AEATB 18 x 10L
			18	12	M 26x1,5	43,5	29	24	32	22	15 x 2	14,300	AEATB 18 x 12L
			18	15	M 26x1,5	45	30	24	32	27	15 x 2	16,000	AEATB 18 x 15L
		22	6	M 30x2	46,5	32	27	36	14	20 x 2	18,800	AEATB 22 x 6L	
		22	8	M 30x2	46,5	32	27	36	17	20 x 2	19,600	AEATB 22 x 8L	
		22	10	M 30x2	47,5	33	27	36	19	20 x 2	19,700	AEATB 22 x 10L	
		22	12	M 30x2	47,5	33	27	36	22	20 x 2	19,900	AEATB 22 x 12L	
		22	15	M 30x2	49	34	27	36	27	20 x 2	21,600	AEATB 22 x 15L	
L		22	18	M 30x2	49,5	33,5	27	36	32	20 x 2	23,000	AEATB 22 x 18L	
		28	6	M 36x2	48	34	32	41	14	26 x 2	25,000	AEATB 28 x 6L	
		28	8	M 36x2	48	34	32	41	17	26 x 2	25,700	AEATB 28 x 8L	
		28	10	M 36x2	49	35	32	41	19	26 x 2	26,300	AEATB 28 x 10L	
		28	12	M 36x2	49	35	32	41	22	26 x 2	27,100	AEATB 28 x 12L	
		28	15	M 36x2	51	36	32	41	17	26 x 2	28,500	AEATB 28 x 15L	
		28	18	M 36x2	51	35,5	32	41	32	26 x 2	31,400	AEATB 28 x 18L	
		28	22	M 36x2	53	37,5	32	41	36	26 x 2	35,100	AEATB 28 x 22L	
		35	6	M 45x2	51,5	37	41	50	14	32 x 2,5	43,700	AEATB 35 x 6L	
		35	8	M 45x2	51,5	37	41	50	17	32 x 2,5	43,800	AEATB 35 x 8L	
		35	10	M 45x2	52,5	38	41	50	19	32 x 2,5	44,000	AEATB 35 x 10L	
		35	12	M 45x2	52,5	38	41	50	22	32 x 2,5	44,500	AEATB 35 x 12L	
		35	15	M 45x2	54	39	41	50	27	32 x 2,5	46,100	AEATB 35 x 15L	
		35	18	M 45x2	54,5	38,5	41	50	32	32 x 2,5	47,100	AEATB 35 x 18L	
		35	22	M 45x2	56,5	40,5	41	50	36	32 x 2,5	47,600	AEATB 35 x 22L	
		35	28	M 45x2	57	40,5	41	50	41	32 x 2,5	44,600	AEATB 35 x 28L	
		42	6	M 52x2	55	40,5	50	50	14	38 x 2,5	44,000	AEATB 42 x 6L	
		42	8	M 52x2	55	40,5	50	60	17	38 x 2,5	44,800	AEATB 42 x 8L	
	42	10	M 52x2	56	41,5	50	60	19	38 x 2,5	64,000	AEATB 42 x 10L		
	42	12	M 52x2	56	41,5	50	60	22	38 x 2,5	65,100	AEATB 42 x 12L		
	42	15	M 52x2	57,5	42,5	50	60	27	38 x 2,5	66,600	AEATB 42 x 15L		
	42	18	M 52x2	58	42	50	60	32	38 x 2,5	66,700	AEATB 42 x 18L		
	42	22	M 52x2	60	44	50	60	36	38 x 2,5	66,800	AEATB 42 x 22L		
	42	28	M 52x2	60,5	44	50	60	41	38 x 2,5	67,000	AEATB 42 x 28L		
	42	35	M 52x2	64,5	43	50	60	50	38 x 2,5	72,000	AEATB 42 x 35L		

O-ring de Perbunan®. Faixa de temperatura de - 25° a + 100°C. Sob solicitação disponível em Viton® (-15° a + 200°C).

Adaptador para tubo boleado, com porca giratória

DIN 3946 . . . (E)
Pré-montado



Obs.: Para solicitar a peça montada com a anilha E2, substituir E por E2 no "código para pedidos"

Série	Pressão nominal PN	Ø ext.tubo OD			M	L ₁	L ₂	S ₁	S ₃	S ₄	O-ring	kg por 100 peças	código para pedidos	
		D ₁	D ₂											
S	630	8	6		M 16x1,5	41,5	27	14	19	17	6 x 1,5		AEATB 8 x 6S	
		10	6		M 18x1,5	42	27,5	17	22	17	7,5 x 1,5	6,500	AEATB 10 x 6S	
		10	8		M 18x1,5	42	27,5	17	22	19	7,5 x 1,5	8,200	AEATB 10 x 8S	
		12	6		M 20x1,5	44,5	30	19	24	17	9 x 1,5	8,800	AEATB 12 x 6S	
		12	8		M 20x1,5	44,5	30	19	24	19	9 x 1,5	10,000	AEATB 12 x 8S	
		12	10		M 20x1,5	45,5	29,5	19	24	22	9 x 1,5	10,200	AEATB 12 x 10S	
		14	6		M 22x1,5	46	31,5	19	27	17	10 x 2	11,500	AEATB 14 x 6S	
		14	8		M 22x1,5	46	31,5	19	27	19	10 x 2	12,300	AEATB 14 x 8S	
		14	10		M 22x1,5	47	31	19	27	22	10 x 2	12,700	AEATB 14 x 10S	
	14	12		M 22x1,5	47	31	22	27	24	10 x 2	13,700	AEATB 14 x 12S		
	S	400	16	6		M 24x1,5	46,5	32	22	30	17	12 x 2	15,100	AEATB 16 x 6S
			16	8		M 24x1,5	46,5	32	22	30	19	12 x 2	14,800	AEATB 16 x 8S
			16	10		M 24x1,5	47,5	31,5	22	30	22	12 x 2	15,400	AEATB 16 x 10S
			16	12		M 24x1,5	47,5	31,5	22	30	24	12 x 2	16,100	AEATB 16 x 12S
			16	14		M 24x1,5	50,5	33	24	30	27	12 x 2	18,900	AEATB 16 x 14
			20	6		M 30x2	50,5	36	27	36	17	16,3 x 2,4	19,200	AEATB 20 x 6S
			20	8		M 30x2	50,5	36	27	36	19	16,3 x 2,4	24,400	AEATB 20 x 8S
			20	10		M 30x2	51,5	35,5	27	36	22	16,3 x 2,4	25,100	AEATB 20 x 10S
20			12		M 30x2	51,5	35,5	27	36	24	16,3 x 2,4	25,600	AEATB 20 x 12S	
20			14		M 30x2	54,5	37	27	36	27	16,3 x 2,4	26,200	AEATB 20 x 14	
20			16		M 30x2	54,5	36,5	27	36	30	16,3 x 2,4	27,700	AEATB 20 x 16	
25			6		M 36x2	53	38,5	32	46	17	20,3 x 2,4	28,500	AEATB 25 x 6S	
25		8		M 36x2	53	38,5	32	46	19	20,3 x 2,4	38,800	AEATB 25 x 8S		
25		10		M 36x2	54	38	32	46	22	20,3 x 2,4	40,300	AEATB 25 x 10S		
25		12		M 36x2	54	38	32	46	24	20,3 x 2,4	41,300	AEATB 25 x 12S		
25		14		M 36x2	57	39,5	32	46	27	20,3 x 2,4	42,100	AEATB 25 x 14		
25		16		M 36x2	57	39	32	46	30	20,3 x 2,4	43,400	AEATB 25 x 16		
25		20		M 36x2	60,5	39	32	46	36	20,3 x 2,4	44,000	AEATB 25 x 20		
30		6		M 42x2	58,5	44	41	50	17	25,3 x 2,4	44,800	AEATB 30 x 6S		
30		8		M 42x2	58,5	44	41	50	19	25,3 x 2,4	55,700	AEATB 30 x 8S		
30		10		M 42x2	59,5	43,5	41	50	22	25,3 x 2,4	53,800	AEATB 30 x 10S		
30	12		M 42x2	59,5	43,5	41	50	24	25,3 x 2,4	54,300	AEATB 30 x 12S			
30	14		M 42x2	62,5	45	41	50	27	25,3 x 2,4	54,400	AEATB 30 x 14			
30	16		M 42x2	62,5	44,5	41	50	30	25,3 x 2,4	55,400	AEATB 30 x 16			
30	20		M 42x2	66	44,5	41	50	36	25,3 x 2,4	56,400	AEATB 30 x 20			
30	25		M 42x2	69	45	41	50	46	25,3 x 2,4	59,400	AEATB 30 x 25			
S	315	38	6		M 52x2	62	47,5	50	60	17	33,3 x 2,4	69,700	AEATB 38 x 6S	
		38	8		M 52x2	62	47,5	50	60	19	33,3 x 2,4	83,600	AEATB 38 x 8S	
		38	10		M 52x2	63	47	50	60	22	33,3 x 2,4	83,900	AEATB 38 x 10S	
		38	12		M 52x2	63	47	50	60	24	33,3 x 2,4	84,400	AEATB 38 x 12S	
		38	14		M 52x2	66	48,5	50	60	27	33,3 x 2,4	85,100	AEATB 38 x 14	
		38	16		M 52x2	66	48	50	60	30	33,3 x 2,4	85,900	AEATB 38 x 16	
		38	20		M 52x2	69,5	48	50	60	36	33,3 x 2,4	86,600	AEATB 38 x 20	
		38	25		M 52x2	72,5	48,5	50	60	46	33,3 x 2,4	92,100	AEATB 38 x 25	
		30		M 52x2	75,5	49	50	60	50	33,3 x 2,4	97,700	AEATB 38 x 30		
99,000														

O-ring de Perbunan®. Faixa de temperatura de - 25° a + 100°C. Sob solicitação disponível em Viton® (-15° a + 200°C).