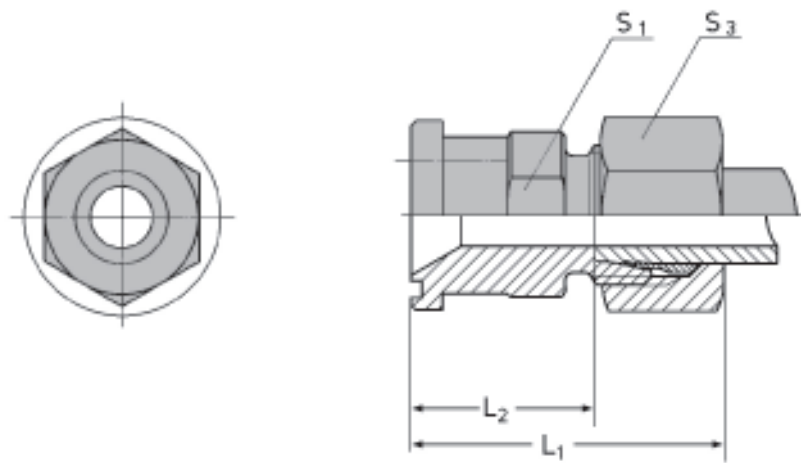


Conexão reta com flange

conexão com anilha de cravação
DIN 2353 (ISO 8434-1)



Obs.: Para solicitar a peça montada com a anilha E2, substituir E por E2 no "código para pedidos"

tamanho do flange	Ø ext.tubo OD	PB (bar)	L ₁ aprox.	L ₂	S ₁	S ₃	kg por 100 peças	código para pedidos
1/2"	15	350	56	41	24	27	36,300	AEUCF 15x1/2
	16	350	60	41,5	24	30	39,600	AEUCF 16x1/2
3/4"	18	315	62	45,5	30	32	59,200	AEUCF 18x3/4
	22	315	62	45,5	30	36	57,400	AEUCF 22x3/4
	20	350	68	46,5	30	36	64,800	AEUCF 20x3/4
	25	350	69	45	30	46	75,900	AEUCF 25x3/4
1"	28	250	63	46,5	36	41	73,800	AEUCF 28x1
	30	350	76	49,5	36	50	97,400	AEUCF 30x1
1.1/4"	35	250	69	47,5	41	50	100,700	AEUCF 35x1.1/4
	25	280	72	48	41	46	118,200	AEUCF 25x1.1/4
	30	280	75	48,5	41	50	119,000	AEUCF 30x1.1/4
	38	280	81	50	46	60	138,000	AEUCF 38x1.1/4
1.1/2"	38	210	85	54	46	60	168,000	AEUCF 38x1.1/2
	42	210	76	53	46	60	144,000	AEUCF 42x1.1/2

O-ring de Perbunan®. Faixa de temperatura de - 25° a + 100°C. Sob solicitação disponível em Viton® (- 15° a + 200°C).