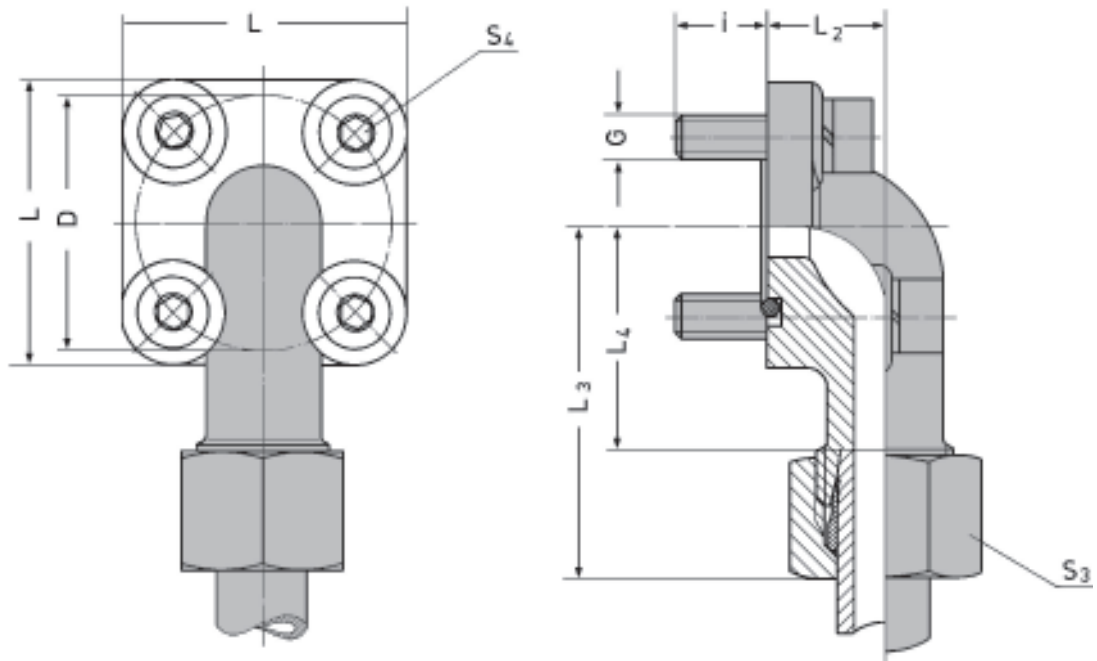


Conexão joelho com flange quadrado

conexão com anilha de cravação
DIN 2353 (ISO 8434-1)



Obs.: Para solicitar a peça montada com a anilha E2, substituir E por E2 no "código para pedidos"

Série	PB (bar)	Ø ext.tubo OD	D	L	L ₂	L ₃ aprox.	L ₄	i	G	S ₃	S ₄	kg por 100 peças	código para pedidos
L	315	10	35	39	16,5	46	31	12,5	M 6	19	5	18,500	AEJFG 10Lx35
		12	35	39	16,5	46	31	12,5	M 6	22	5	19,600	AEJFG 12Lx35
	250	15	35	39	16,5	46	31	12,5	M 6	27	5	22,400	AEJFG 15x35
		15	40	42	22,5	46	31	12,5	M 6	27	5	21,200	AEJFG 15x40
	100	18	40	42	22,5	47	30,5	12,5	M 6	32	5	23,500	AEJFG 18x40
		22	40	42	22,5	47	30,5	12,5	M 6	36	5	28,300	AEJFG 22x40
		28	40	42	28	49	32,5	12,5	M 6	41	5	37,100	AEJFG 28x40
		35	40	42	32	52	30,5	12,5	M 6	50	5	55,000	AEJFG 35x40
35		55	58	32	60	38,5	12,5	M 8	50	6	68,200	AEJFG 35x55	
42		55	58	40	61	38	12,5	M 8	60	6	93,800	AEJFG 42x55	
S	315	16	35	39	20	48	29,5	12,5	M 6	30	5	27,200	AEJFG 16x35
		20	35	39	25	56	34,5	12,5	M 6	36	5	38,700	AEJFG 20x35
	250	20	40	42	22,5	51	29,5	12,5	M 6	36	5	34,400	AEJFG 20x40
		20	55	58	24	56	34,5	12,5	M 8	36	6	55,000	AEJFG 20x55
		25	55	58	30	61	37	12,5	M 8	46	6	77,500	AEJFG 25x55
		30	55	58	32	62	35,5	12,5	M 8	50	6	82,000	AEJFG 30x55

O-ring de Perbunan®. Faixa de temperatura de - 25° a + 100°C. Sob solicitação disponível em Viton® (- 15° a + 200°C).