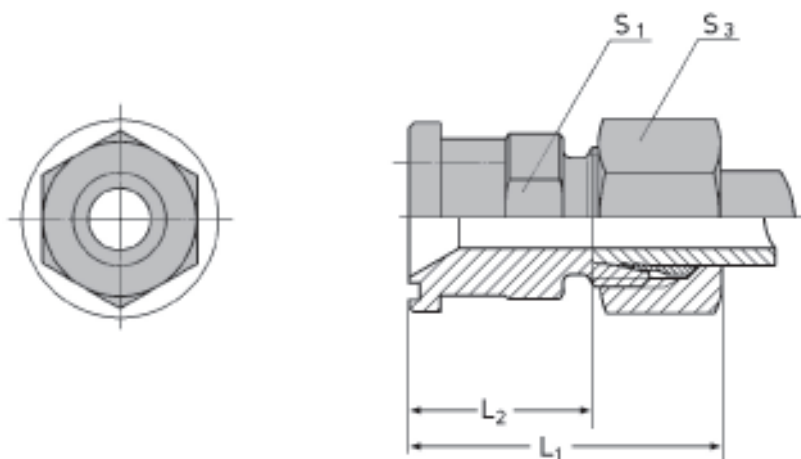


Conexão reta com flange reforçado

série SAE de alta pressão
conexão com anilha de cravação
(DIN 2353 (ISO 8434-1))



Obs.: Para solicitar a peça montada com a anilha E2, substituir E por E2 no "código para pedidos"

tamanho do flange	Ø ext.tubo OD	PB (bar)	L ₁ aprox.	L ₂	S ₁	S ₃	código para pedidos
1/2"	16	400	63	44,5	24	30	AEUCFR 16x1/2
3/4"	16	400	69	50,5	30	30	AEUCFR 16x3/4
	20	400	72	50,5	30	36	AEUCFR 20x3/4
1"	25	400	75	51	30	46	AEUCFR 25x3/4
	25	400	84	60	36	46	AEUCFR 25x1
1.1/4"	30	400	87	60,5	36	50	AEUCFR 30x1
	30	400	92	65,5	41	50	AEUCFR 30x1.1/4
1.1/2"	38	315	98	67	46	60	AEUCFR 38x1.1/4
	38	315	104	73	46	60	AEUCFR 38x1.1/2

O-ring de Perbunan®. Faixa de temperatura de - 25° a + 100°C. Sob solicitação disponível em Viton® (- 15° a + 200°C).