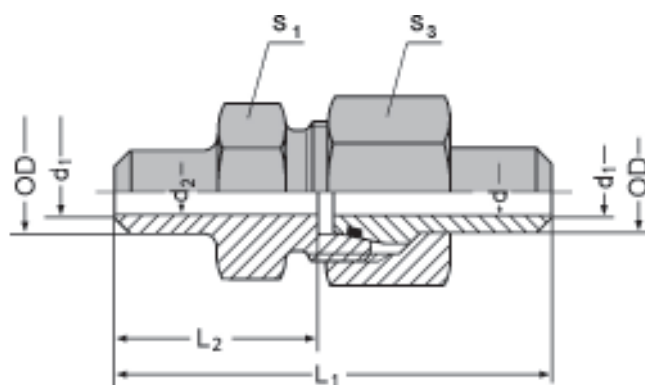


Conexão reta para solda

Corpo da conexão: material C15



Série	Ø ext.tubo	Pressão calculada bar ⁴⁾	para tubo de aço de precisão	L ₁	L ₂	S ₁	S ₂	d	d ₁	d ₂	O-ring ¹⁾²⁾	kg por 100 peças	código para pedidos
S	10	201	10x1	58	24,5	19	22	6	6,5	6	7,5x1,5	8,300	AEUS+AEAS 10
		321	10x1,5										
		460	10x2										
	12	259	12x1,5	63	29,5	22	24	7,5	8	7,5	9x1,5	10,500	AEUS+AEAS 12
		365	12x2										
		624	12x3										
	16	186	16x1,5	73,5	33	27	30	10	10,5	10	12x2	18,700	AEUS+AEAS 16
		259	16x2										
		337	16x2,5										
		423 ³⁾	16x3										
	20	201	20x2	83,5	36,5	32	36	13	13,5	12	16,3x2,4	31,600	AEUS+AEAS 20
		259	20x2,5										
		321	20x3										
	25	460 ³⁾	20x4	83,5	36,5	32	36	12	12,5	12	16,3x2,4	32,000	AEUS+AEAS 20x4
		247	25x3										
		347	25x4										
460 ³⁾		25x5											
30	201	30x3	102	44,5	46	46	24	24,5	24	25,3x2,4	59,100	AEUS+AEAS 30	
	279	30x4											
	365	30x5											
	460 ³⁾	30x6											
38	213	38x4	108,5	44	55	60	30	30,5	30	33,3x2,4	81,200	AEUS+AEAS 38	
	275	38x5											
	342 ³⁾	38x6											

¹⁾ O-ring de Perbunan®. Faixa de temperatura de - 25° a + 100°C. Sob solicitação disponível em Viton® (- 15° a + 100°C).

²⁾ Os O-rings são fornecidos soltos. Só deverão ser montados após a solda.

³⁾ A pressão máxima permitida não é determinada pelo tubo mas sim, pela conexão.

⁴⁾ Vide à página 26.