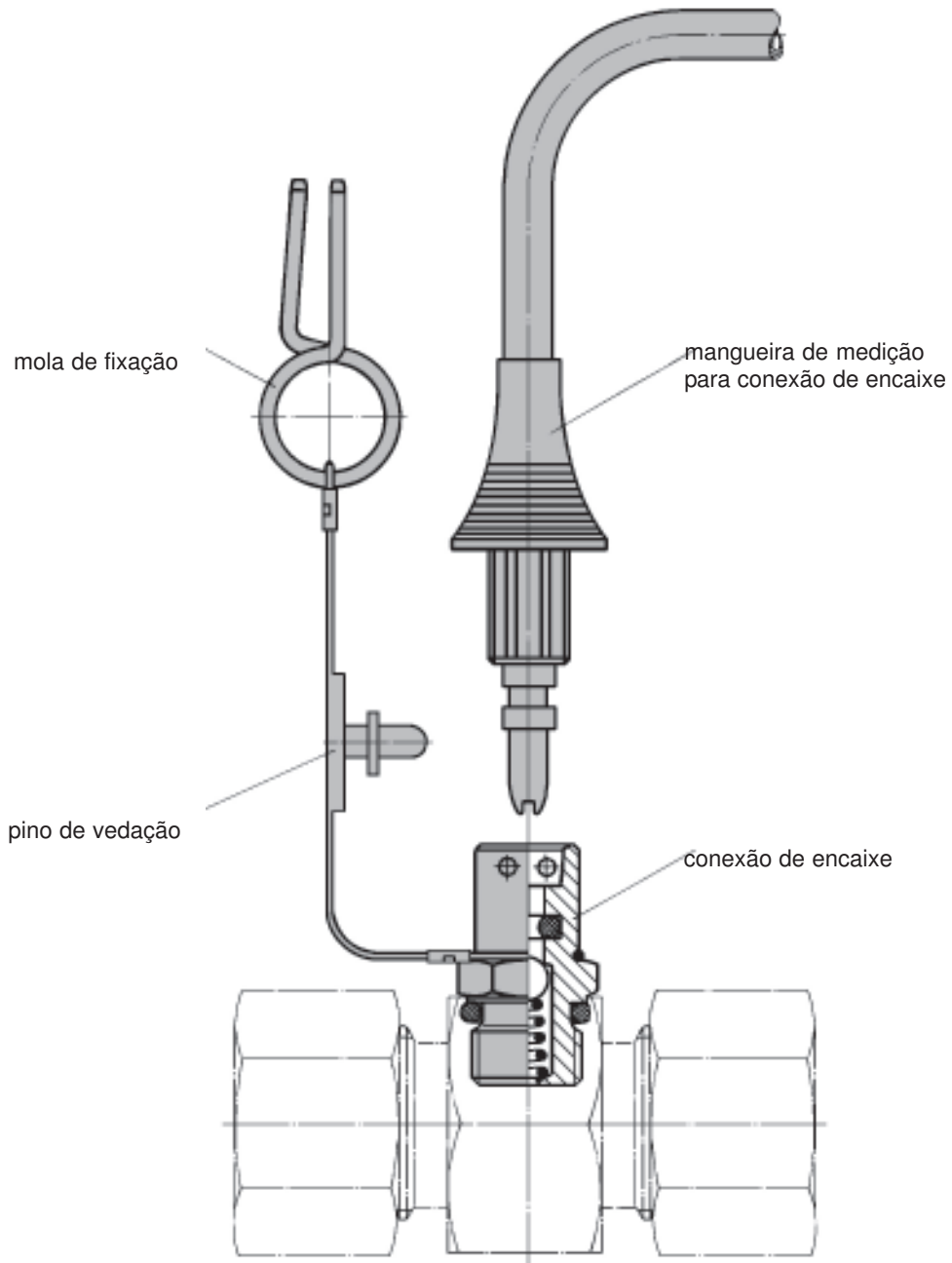


Conexões para medição com acoplamento de encaixe

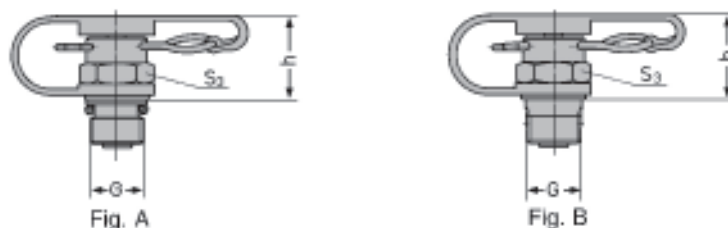
máx. de 400 bar



Conexão para medição com acoplamento de encaixe

Rosca G: métrica paralela
Bujão roscado com vedação por O-ring

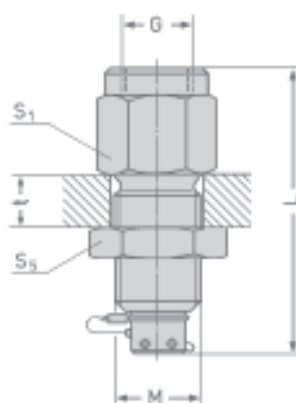
Rosca BSPT
bujão roscado forma C DIN 3852



PB	G	H aprox.	S ₂	fig.	O-ring	código para pedidos
400	M8x1	16,5	12	A	6,07x1,78	AETPE M8x1
	M10x1	16,5	12	A	7,65x1,78	AETPE M10x1
	1/8"BSPT	16,5	12	B	-	AETPE 1/8 BSPT

Conexão para manômetros com conexão de encaixe

Rosca interna G:
Rosca BSP
NPT (ANSI/ASME B1-20.1.1983)

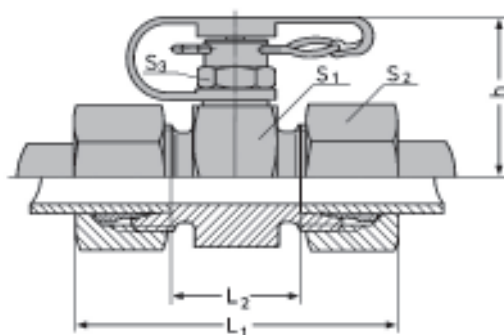


Elemento amortecedor sob pedido

PB	G	M	L	t _{max.}	S ₁	S ₅	código para pedidos
400	1/4"BSP	M 16	55	10	19	19	AEUFE 1/4 BSP
	1/2"BSP	M 16	64	10	27	19	AEUFE 1/2 BSP
	1/4"NPT	M 16	55	10	19	19	AEUFE 1/4 NPT
	1/2"NPT	M 16	64	10	27	19	AEUFE 1/2 NPT

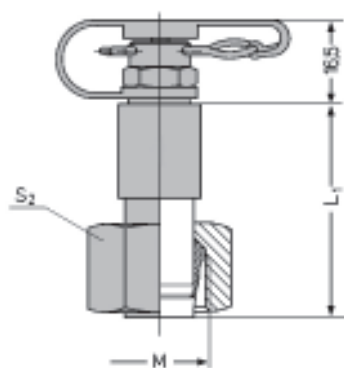
O-ring de Perbunan®. Faixa de temperatura de - 25° a + 100°C. Sob solicitação disponível em Viton® (- 15° a + 200°C).

Conexão reta de encaixe

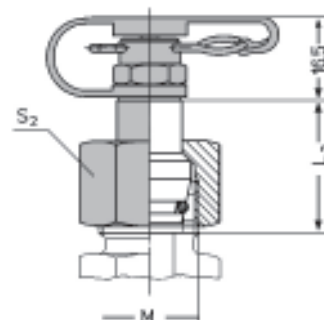


Série	Pressão PB	Ø ext.tubo OD	L ₁	L ₂	h aprox.	S ₁	S ₂	S ₃	código para pedidos
L	400	6	51	21	28,5	24	14	12	AEUTPE 6L
		8	51	21	28,5	24	17	12	AEUTPE 8L
		10	53	23	28,5	24	19	12	AEUTPE 10L
		12	53	23	30	27	22	12	AEUTPE 12L
		15	55	25	31,5	30	27	12	AEUTPE 15
		18	57	24	32,5	32	32	12	AEUTPE 18
	315	22	61	28	34,5	36	36	12	AEUTPE 22
		28	61	28	37	41	41	12	AEUTPE 28
		250	35	69	26	39,5	46	50	12
42	71		25	44	55	60	12	AEUTPE 42	
S	400	6	55	25	28,5	24	17	12	AEUTPE 6S
		8	55	25	28,5	24	19	12	AEUTPE 8S
		10	57	24	28,5	24	22	12	AEUTPE 10S
		12	57	24	28,5	24	24	12	AEUTPE 12S
		14	63	27	30	27	27	12	AEUTPE 14
		16	63	26	31,5	30	30	12	AEUTPE 16
		20	69	26	34,5	36	36	12	AEUTPE 20
		25	75	26	37	41	46	12	AEUTPE 25
		30	81	28	39,5	46	50	12	AEUTPE 30
	315	38	89	29	44	56	60	12	AEUTPE 38

Conexão com acoplamento de encaixe



Forma A pré-montada com anilha de cravação dupla BELLZET



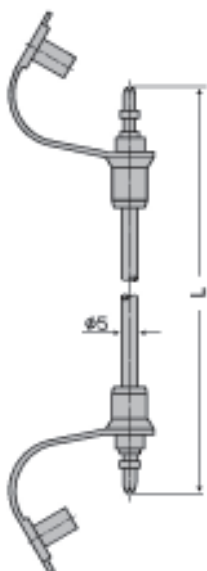
Forma B com vedação por O-ring

Série	Pressão PB	Ø ext.tubo OD	M	L ₁	L ₂ aprox.	S ₂	O-ring	código para pedidos forma A	código para pedidos forma B
L	400	6	M 12x1,5	36	26,5	14	4 x 1,5	AETPE 6L	AETPEB 6L
		8	M 14x1,5	36	26,5	17	6 x 1,5	AETPE 8L	AETPEB 8L
		10	M 16x1,5	38	28	19	7,5 x 1,5	AETPE 10L	AETPEB 10L
		12	M 18x1,5	28	28	22	9 x 1,5	AETPE 12L	AETPEB 12L
	315	15	M 22x1,5	28	22	27	12 x 2	AETPE 15	AETPEB 15
		18	M 26x1,5	28	21,5	32	15 x 2	AETPE 18	AETPEB 18
	250	22	M 30x2	30	22,5	36	20 x 2	AETPE 22	AETPEB 22
		28	M 36x2	32	26,5	41	26 x 2	AETPE 28	AETPEB 28
	35	M 45x2	40	32,5	50	32 x 2,5	AETPE 35	AETPEB 35	
	42	M 52x2	40	34	60	38 x 2,5	AETPE 42	AETPEB 42	
S	400	6	M 14x1,5	36	26,5	17	4 x 1,5	AETPE 6S	AETPEB 6S
		8	M 16x1,5	36	26,5	19	6 x 1,5	AETPE 8S	AETPEB 8S
		10	M 18x1,5	38	28,5	22	7,5 x 1,5	AETPE 10S	AETPEB 10S
		12	M 20x1,5	28	28,5	24	9 x 1,5	AETPE 12S	AETPEB 12S
		14	M 22x1,5	28	32	27	10 x 2	AETPE 14	AETPEB 14
		16	M 24x1,5	28	20,5	30	12 x 2	AETPE 16	AETPEB 16
		20	M 30x2	30	27	36	16,3 x 2,4	AETPE 20	AETPEB 20
		25	M 36x2	36	30,5	46	20,3 x 2,4	AETPE 25	AETPEB 25
	30	M 42x2	41	35,5	50	25,3 x 2,4	AETPE 30	AETPEB 30	
	315	38	M 52x2	48	40	60	33,3 x 2,4	AETPE 38	AETPEB 38

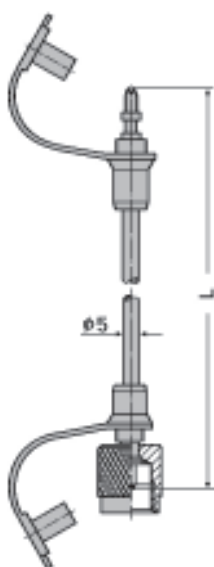
Atenção: Na montagem final, as conexões pré-montadas deverão ser apertadas até ser percebida uma certa resistência, apertando-se depois por mais 1/4 a 1/3 de volta.

O-ring de Perbunan®. Faixa de temperatura de - 25° a + 100°C. Sob solicitação disponível em Viton® (- 15° a + 200°C).

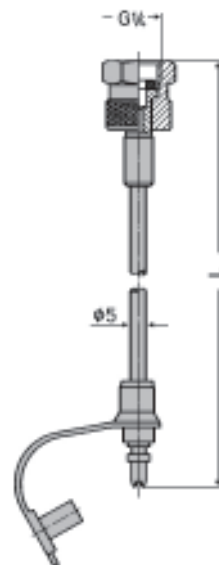
Mangueira de alta pressão para conexões de encaixe



encaixe - encaixe



encaixe - M 16



encaixe - 1/4" BSP para manômetro¹⁾

L	código para pedidos encaixe-encaixe	código para pedidos encaixe - M16	código para pedidos encaixe 1/4"
200	MCAP*E*200	MCAP*E*M16*200	MCAP*E*1/4"BSP*200
400	MCAP*E*400	MCAP*E*M16*400	MCAP*E*1/4"BSP*400
630	MCAP*E*630	MCAP*E*M16*630	MCAP*E*1/4"BSP*630
800	MCAP*E*800	MCAP*E*M16*800	MCAP*E*1/4"BSP*800
1000	MCAP*E*1000	MCAP*E*M16*1000	MCAP*E*1/4"BSP*1000
1500	MCAP*E*1500	MCAP*E*M16*1500	MCAP*E*1/4"BSP*1500
2000	MCAP*E*2000	MCAP*E*M16*2000	MCAP*E*1/4"BSP*2000
2500	MCAP*E*2500	MCAP*E*M16*2500	MCAP*E*1/4"BSP*2500
3200	MCAP*E*3200	MCAP*E*M16*3200	MCAP*E*1/4"BSP*3200
4000	MCAP*E*4000	MCAP*E*M16*4000	MCAP*E*1/4"BSP*4000

Raio de curvatura min. 20 mm. Comprimentos especiais sob consulta. Grau de aproveitamento de pressão vide à página 167.
Estrutura da mangueira: alma e capa de PA 11/12. Reforço de fibra sintética. Pressão de ruptura: 1100 bar.

¹⁾ rosca de conexão 1/4" NPT sob consulta