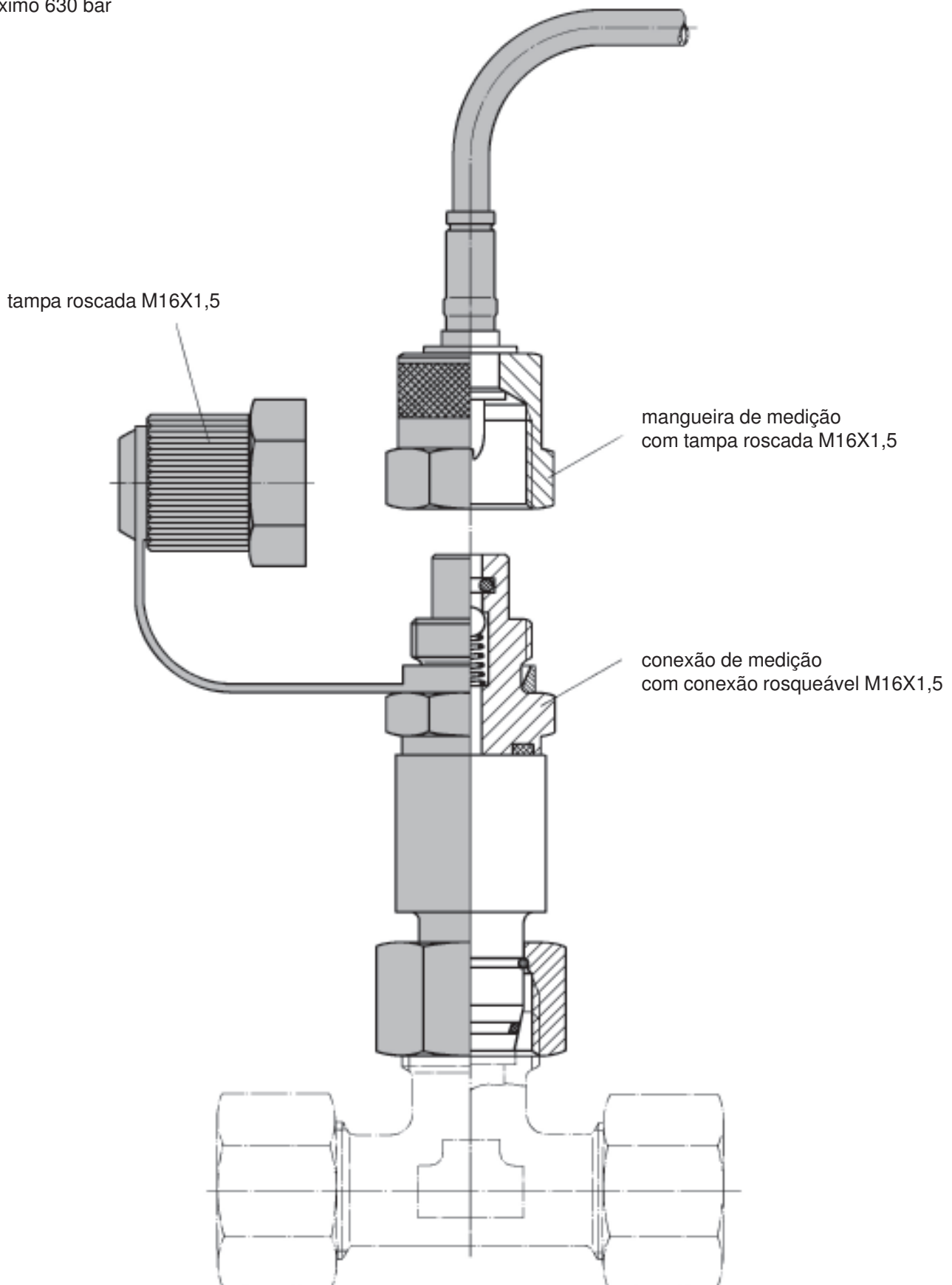


Conexão para medição com acoplamento roscado M 16X 1,5

máximo 630 bar



Conexão para medição com acoplamento roscado M 16 X1,5

Rosca G: métrica, paralela
bujão roscado de forma B
DIN 3852 (ISO 9974)

BSP paralela
bujão roscado de forma B
DIN 3852 (ISO 1179)
bujão roscado de forma E
DIN 3852 (ISO 1179)

UN, UNF
bujão roscado com vedação por O-ring
SAE J 514 (ISO 11 926)

NPT (ANSI/ASME B1.20.1-1983)

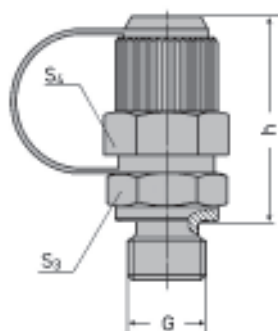


Figura A

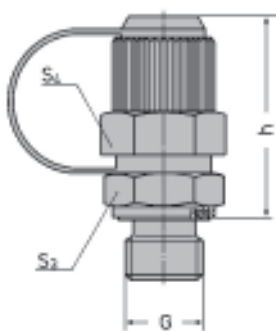


Figura B

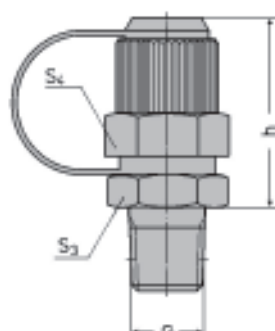


Figura C

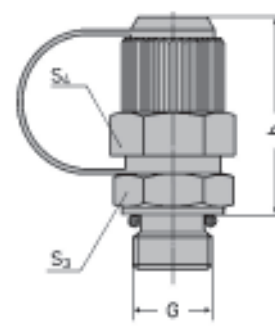
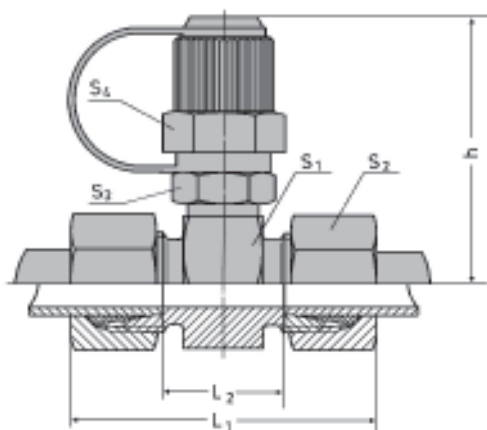


Figura D

Pressão PB	G	h aprox.	S ₃	S ₄	fig.	O-ring	código para pedidos	
630	M 14x1,5	40	19	19	A	—	AETP1,5 M14x1,5	
	M 16x1,5	40	22	19	A	—	AETP1,5 M16x1,5	
	1/4"BSP	40	19	19	B	—	AETP1,5 1/4 BSP	
	1/4"BSP	40	19	19	A	—	AETP1,5 1/4 BSP	
	3/8"BSP	40	22	19	A	—	AETP1,5 3/8 BSP	
	1/4"NPT	40	17	19	C	—	AETP1,5 1/4 NPT	
	9/16"-18 UNF	9/16"-18 UNF	40	19	19	D	11,89x1,98	AETP1,5 9/16-18 UNF

O-ring e vedações macias de Perbunan®. Faixa de temperatura de - 25° a + 100°C. Sob solicitação disponível em Viton® (- 15° a + 200°C).

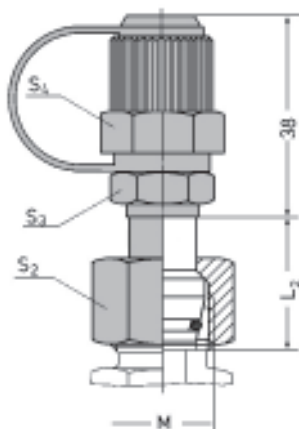
Conexão reta com acoplamento roscado M 16x1,5



Série	Pressão PB	Ø ext.tubo OD	L ₁ aprox.	L ₂	h aprox.	S ₁	S ₂	S ₃	S ₄	código para pedidos
L	400	6	51	21	50	24	14	17	19	AEUTP 1,5 6L
		8	51	21	50	24	17	17	19	AEUTP 1,5 8L
		10	53	23	50	24	19	17	19	AEUTP 1,5 10L
		12	53	23	51,5	27	22	17	19	AEUTP 1,5 12L
		15	55	25	53	30	27	17	19	AEUTP 1,5 15
	315	18	57	24	54	32	32	17	19	AEUTP 1,5 18
		22	61	28	56	36	36	17	19	AEUTP 1,5 22
	250	28	61	28	58,5	41	41	17	19	AEUTP 1,5 28
		35	69	26	61	46	50	17	19	AEUTP 1,5 35
	42	71	25	65,5	55	60	17	19	AEUTP 1,5 42	
S	630	6	55	25	50	24	17	17	19	AEUTP 1,5 6S
		8	55	25	50	24	19	17	19	AEUTP 1,5 8S
		10	57	24	50	24	22	17	19	AEUTP 1,5 10S
		12	57	24	50	24	24	17	19	AEUTP 1,5 12S
		14	63	27	51,5	27	27	17	19	AEUTP 1,5 14
	400	16	63	26	53	30	30	17	19	AEUTP 1,5 16
		20	69	26	56	36	36	17	19	AEUTP 1,5 20
		25	75	26	58,5	41	46	17	19	AEUTP 1,5 25
		30	81	28	61	46	50	17	19	AEUTP 1,5 30
		315	38	89	29	65,5	55	60	17	19

Conexão com acoplamento roscado M 16 x1,5

Para cones internos de 24°
Forma do furo W DIN 3861



Com vedação por O-ring

Série	Pressão PB	Ø ext.tubo OD	M	L ₁	L ₂ aprox.	S ₂	S ₃	S ₄	O-ring	código para pedidos (B)
L	400	6	M 12x1,5	20	26,5	14	17	19	4 x 1,5	AETPB 1,5 6L
		8	M 14x1,5	20	26,5	17	17	19	6 x 1,5	AETPB 1,5 8L
		10	M 16x1,5	22	28	19	17	19	7,5 x 1,5	AETPB 1,5 10L
		12	M 18x1,5	22	28	22	17	19	9 x 1,5	AETPB 1,5 12L
		15	M 22x1,5	25	22	27	17	19	12 x 2	AETPB 1,5 15
	315	18	M 26x1,5	28	21,5	32	17	19	15 x 2	AETPB 1,5 18
		22	M 30x2	30	22,5	36	17	19	20 x 2	AETPB 1,5 22
	250	28	M 36x2	32	26,5	41	17	19	26 x 2	AETPB 1,5 28
		35	M 45x2	42	32,5	50	17	19	32 x 2,5	AETPB 1,5 35
		42	M 52x2	45	34	60	17	19	38 x 2,5	AETPB 1,5 42
S	630	6	M 14x1,5	20	26,5	17	17	19	4 x 1,5	AETPB 1,5 6S
		8	M 16x1,5	20	26,5	19	17	19	6 x 1,5	AETPB 1,5 8S
		10	M 18x1,5	22	28,5	22	17	19	7,5 x 1,5	AETPB 1,5 10S
		12	M 20x1,5	22	28,5	24	17	19	9 x 1,5	AETPB 1,5 12S
		14	M 22x1,5	22	32	27	17	19	10 x 2	AETPB 1,5 14
	400	16	M 24x1,5	28	20,5	30	17	19	12 x 2	AETPB 1,5 16
		20	M 30x2	30	27	36	17	19	16,3 x 2,4	AETPB 1,5 20
		25	M 36x2	36	30,5	46	17	19	20,3 x 2,4	AETPB 1,5 25
		30	M 42x2	41	35,5	50	17	19	25,3 x 2,4	AETPB 1,5 30
		315	38	M 52x2	48	40	60	17	19	33,3 x 2,4

Atenção: Na montagem final, as conexões pré-montadas deverão ser apertadas até ser percebida uma certa resistência, apertando-se por mais 1/4 a 1/3 de volta.

O-ring de Perbunan®. Faixa de temperatura de - 25° a + 100°C. Sob solicitação disponível em Viton® (- 15° a + 200°C).

Conexão para painéis com acoplamento roscado M 16 x1,5

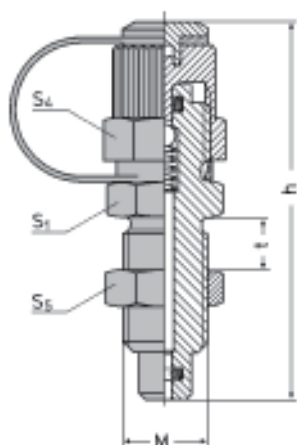


Figura A

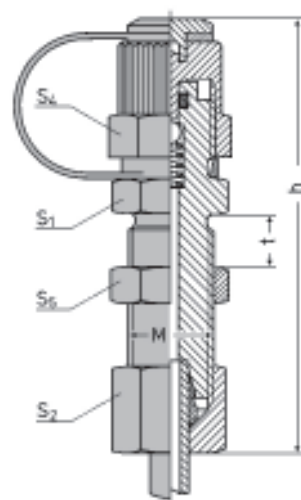
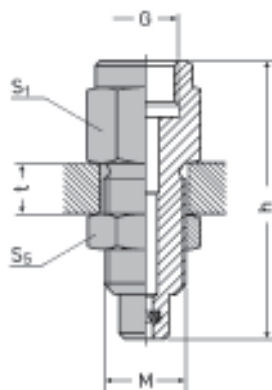


Figura B

Série	Pressão PB	Ø ext.tubo OD	M	h	t _{max.} aprox.	S ₁	S ₂	S ₄	S ₅	fig.	código para pedidos
S	630	-	M 16X1,5	72	12	19	-	19	19	A	AETPC 1,5 M16x1,5
		8	M 18X1,5	74	12	22	19	19	22	B	AETPC 1,5 8S

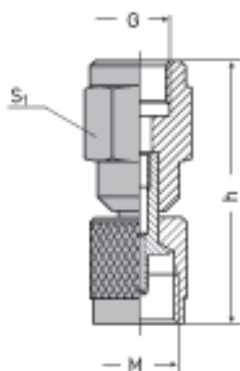
Conexão para manômetros M 16X1,5



elemento amortecedor
sob pedido

Pressão PB	M	G	h	t _{max.}	S ₁	S ₅	código para pedidos
630	M 16x1,5	1/4"BSP	55	10	19	19	AEUF M16x1,5 1/4BSP
	M 16x1,5	1/2"BSP	64	10	27	19	AEUF M16x1,5 1/2BSP
	M 16x1,5	1/4"NPT	55	10	19	19	AEUF M16x1,5 1/4NPT
	M 16x1,5	1/2"NPT	64	10	27	19	AEUF M16x1,5 1/2NPT

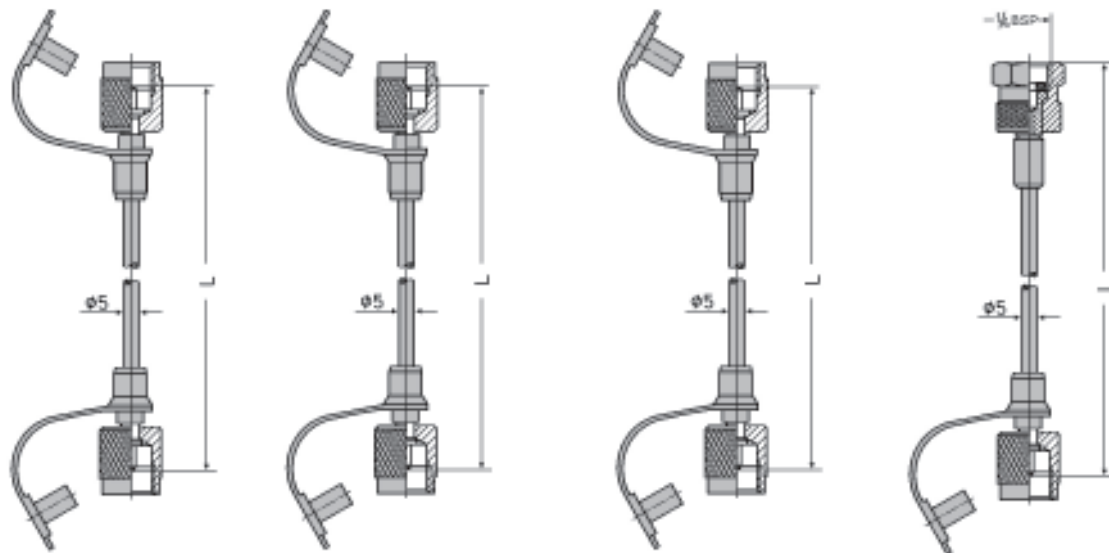
Conexão direta para manômetros M 16x1,5



elemento amortecedor
sob pedido

Pressão PB	M	G	h aprox.	S ₁	código para pedidos
630	M 16x1,5	1/4"BSP	51	19	AEDUF 1/4 BSP
	M 16x1,5	1/2"BSP	61	27	AEDUF 1/2 BSP
	M 16x1,5	1/4"NPT	51	19	AEDUF 1/4 NPT
	M 16x1,5	1/2"NPT	61	27	AEDUF 1/2 NPT

Mangueira de alta pressão DN 2 para conexões roscadas M 16x1,5



M 16x1,5 - M 16x1,5

M 16x1,5 - M 16

M 16x1,5 - S 12x1,5

M 16x1,5 - 1/4\"BSP¹⁾
para manômetros

L	código para pedidos M16x1,5 - m16x1,5	código para pedidos M16x1,5 - M16	código para pedidos M16x1,5 - S12x1,5	código para pedidos M16x1,5 = 1/4\"BSP
200	MCAP*M16x1,5*200	MCAP*M16*M16x1,5* 200	MCAP*M16x1,5*S12x1,5*200	MCAP*M16*1,5*1/4BSP*200
400	MCAP*M16x1,5*400	MCAP*M16*M16x1,5* 400	MCAP*M16x1,5*S12x1,5*400	MCAP*M16*1,5*1/4BSP*400
630	MCAP*M16x1,5*630	MCAP*M16*M16x1,5* 630	MCAP*M16x1,5*S12x1,5*630	MCAP*M16*1,5*1/4BSP*630
800	MCAP*M16x1,5*800	MCAP*M16*M16x1,5* 800	MCAP*M16x1,5*S12x1,5*800	MCAP*M16*1,5*1/4BSP*800
1000	MCAP*M16x1,5*1000	MCAP*M16*M16x1,5*1000	MCAP*M16x1,5*S12x1,5*1000	MCAP*M16*1,5*1/4BSP*1000
1500	MCAP*M16x1,5*1500	MCAP*M16*M16x1,5*1500	MCAP*M16x1,5*S12x1,5*1500	MCAP*M16*1,5*1/4BSP*1500
2000	MCAP*M16x1,5*3000	MCAP*M16*M16x1,5*2000	MCAP*M16x1,5*S12x1,5*2000	MCAP*M16*1,5*1/4BSP*3000
2500	MCAP*M16x1,5*3500	MCAP*M16*M16x1,5*2500	MCAP*M16x1,5*S12x1,5*2500	MCAP*M16*1,5*1/4BSP*3500
3200	MCAP*M16x1,5*3200	MCAP*M16*M16x1,5*3200	MCAP*M16x1,5*S12x1,5*3200	MCAP*M16*1,5*1/4BSP*3200
4000	MCAP*M16x1,5*4000	MCAP*M16*M16x1,5*4000	MCAP*M16x1,5*S12x1,5*4000	MCAP*M16*1,5*1/4BSP*4000

Raio de curvatura min. 20 mm. Comprimentos especiais sob consulta. Grau de aproveitamento de pressão vide à página 167.
Estrutura da mangueira: alma e capa de PA 11/12. Reforço: fibra sintética. Pressão de ruptura: 1900 bar.

¹⁾ rosca de conexão 1/4\"NPT sob consulta

Maleta para medição, com conexões rosqueáveis M 16 X 1,5



Maleta 1

Conteúdo ¹⁾

- 1 tubo para medição
- 1 manômetro 1/4"
- 1 conexão para manômetro 1/4"
- 1 conexão direta para manômetro 1/4"
- 1 conexão para medição 1/4"
- 1 conexão para medição M14x1,5
- 1 adaptador de redução 3/8"
- 1 adaptador de redução 1/2"



Maleta 2

Conteúdo ¹⁾

- 1 tubo para medição
- 2 manômetros 1/4"
- 1 conexão para manômetro 1/4"
- 1 conexão direta para manômetro 1/4"
- 1 conexão para medição 1/4"
- 1 conexão para medição M14x1,5
- 1 adaptador de redução 3/8"
- 1 adaptador de redução 1/2"



Maleta 3

Conteúdo ¹⁾

- 1 tubo para medição
- 1 manômetro 1/2"
- 1 conexão para manômetro 1/2"
- 1 conexão direta para manômetro 1/2"
- 1 conexão para medição 1/4"
- 1 conexão para medição M14x1,5
- 1 adaptador de redução 3/8"
- 1 adaptador de redução 1/2"

¹⁾ O conteúdo poderá ser modificado a desejo

Obs.: Indicar a faixa de medição: 3, 10, 16, 25, 40, 60, 100, 250 ou 400.
Manômetros, vide à página 171.