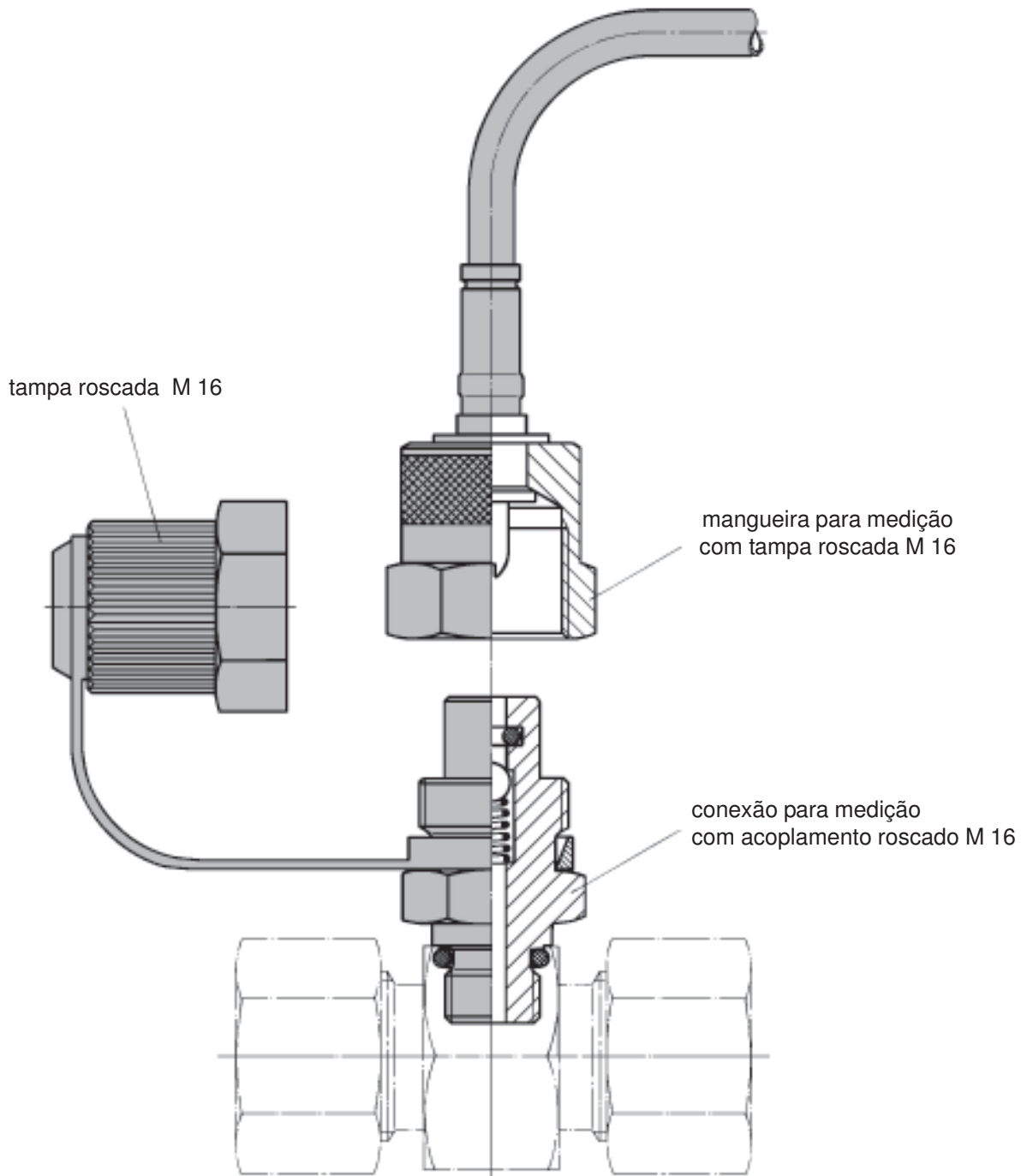


Conexão para medição com acoplamento roscado M 16

máx. 400 bar



Conexão para medição com acoplamento roscado M 16

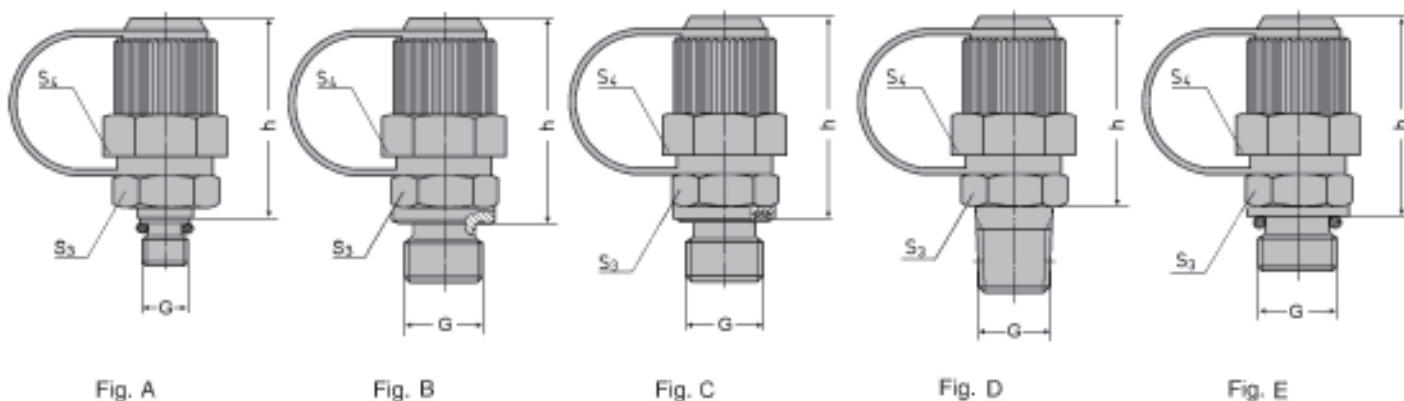
Rosca G:

Métrica, paralela
acoplamento roscado com vedação por O-ring de forma E
DIN 3852 (ISO 9974)
acoplamento roscado de forma B
DIN 3852 (ISO 9974)

BSP
acoplamento roscado de forma E
DIN 3852 (ISO 1179)
acoplamento roscado de forma B
DIN 3852 (ISO 1179)

BSPT
acoplamento roscado de forma C
DIN 3852

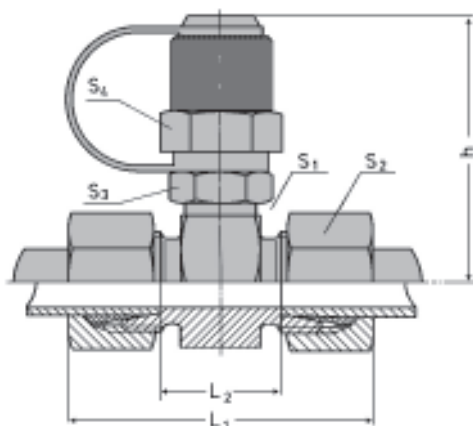
UN, UNF
acoplamento roscado com vedação por O-ring
SAE J 514 (ISO 11 926)
NPT (ANSI/ASME B1.20.1-1983)



PB	G	h aprox.	S ₃	S ₄	fig.	O-ring	código para pedidos
400	M8x1	38	17	19	A	6,07X1,78	AETP M8x1
	M10x1	38	17	19	A	7,65X1,78	AETP M10X1
	M12x1,5	40	17	19	C	—	AETP M12X1,5
	M14x1,5	40	19	19	B	—	AETP M14X1,5
	M16x1,5	37	22	19	B	—	AETP M16X1,5
	1/8"BSP	37	17	19	C	—	AETP 1/8 BSP
	1/4"BSP	40	19	19	C	—	AETP 1/4 BSP
	1/4"BSP	40	19	19	B	—	AETP 1/4 BSP
	3/8"BSP	37	22	19	B	—	AETP 3/8 BSP
	1/8"BSPT	36	17	19	D	—	AETP 1/8 BSPT
	1/4"BSPT	36	17	19	D	—	AETP 1/4 BSPT
	1/8"NPT	38	17	19	D	—	AETP 1/8 NPT
	1/4"NPT	40	17	19	D	—	AETP 1/4 NPT
	5/16"-24UNF	36	17	19	E	6,07X1,63	AETP 5/16 UNF
	7/16"- 20 UNF	38	17	19	E	8,92X1,83	AETP 7/16 UNF
	1/2"-20 UNF	37	17	19	E	10,52X1,83	AETP 1/2 UNF
	9/16"-18 UNF	40	19	19	E	11,89X1,98	AETP 9/16 UNF

O-ring de Perbunan®. Faixa de temperatura de - 25° a + 100°C. Sob solicitação disponível em Viton® (- 15° a + 200°C).

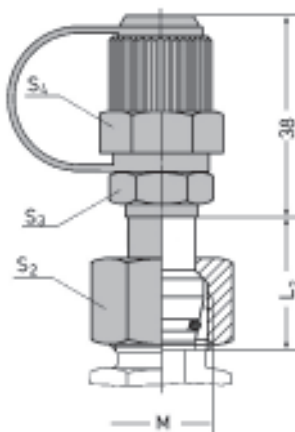
Conexão reta com acoplamento roscado M 16



Série	Pressão PB	Ø ext.tubo OD	L ₁ aprox.	L ₂	h aprox.	S ₁	S ₂	S ₃	S ₄	código para pedidos
L	400	6	51	21	50	24	14	17	19	AEUTP 6L
		8	51	21	50	24	17	17	19	AEUTP 8L
		10	53	23	50	24	19	17	19	AEUTP 10L
		12	53	23	51,5	27	22	17	19	AEUTP 12L
		15	55	25	53	30	27	17	19	AEUTP 15L
	315	18	57	24	54	32	32	17	19	AEUTP 18L
		22	61	28	56	36	36	17	19	AEUTP 22L
	250	28	61	28	58,5	41	41	17	19	AEUTP 28L
		35	69	26	61	46	50	17	19	AEUTP 35L
42		71	25	65,5	55	60	17	19	AEUTP 42L	
S	400	6	55	25	50	24	17	17	19	AEUTP 6S
		8	55	25	50	24	19	17	19	AEUTP 8S
		10	57	24	50	24	22	17	19	AEUTP 10S
		12	57	24	50	24	24	17	19	AEUTP 12S
		14	63	27	51,5	27	27	17	19	AEUTP 14S
		16	63	26	53	30	30	17	19	AEUTP 16S
		20	69	26	56	36	36	17	19	AEUTP 20S
		25	75	26	58,5	41	46	17	19	AEUTP 25S
	30	81	28	61	46	50	17	19	AEUTP 30S	
	315	38	89	29	65,5	55	60	17	19	AEUTP 38S

Conexão com acoplamento roscado M 16

para cones interiores de 24°
forma do furo W DIN 3861



Com vedação por O-ring

Série	Pressão PB	Ø ext.tubo OD	M	L ₁	L ₂ aprox.	S ₂	S ₃	S ₄	código para pedidos forma B
L	400	6	M 12x1,5	20	26,5	14	17	19	AETPB 6L
		8	M 14x1,5	20	26,5	17	17	19	AETPB 8L
		10	M 16x1,5	22	28	19	17	19	AETPB 10L
		12	M 18x1,5	22	28	22	17	19	AETPB 12L
	315	15	M 22x1,5	25	28	27	17	19	AETPB 15
		18	M 26x1,5	28	21,5	32	17	19	AETPB 18
		22	M 30x2	30	22,5	36	17	19	AETPB 22
		28	M 36x2	32	26,5	41	17	19	AETPB 28
250	35	M 45x2	42	32,5	50	17	19	AETPB 35	
	42	M 52x2	45	34	60	17	19	AETPB 42	
S	400	6	M 14x1,5	20	26,5	17	17	19	AETPB 6S
		8	M 16x1,5	20	26,6	19	17	19	AETPB 8S
		10	M 18x1,5	22	28,5	22	17	19	AETPB 10S
		12	M 20x1,5	22	28,5	24	17	19	AETPB 12S
		14	M 22x1,5	22	32	27	17	19	AETPB 14
		16	M 26x1,5	28	20,5	30	17	19	AETPB 16
		20	M 30x2	30	27	36	17	19	AETPB 20
		25	M 36x2	36	30,5	46	17	19	AETPB 25
	315	30	M 45x2	41	35,5	50	17	19	AETPB 30
		38	M 52x2	48	40	60	17	19	AETPB 38

Atenção: Na montagem final, as conexões pré-montadas deverão ser apertadas até ser percebida uma certa resistência, apertando depois por mais 1/4 a 1/3 de volta.

O-ring de Perbunan®. Faixa de temperatura de - 25° a + 100°C. Sob solicitação disponível em Viton® (- 15° a + 200°C).

Conexão para painéis com acoplamento roscado M 16

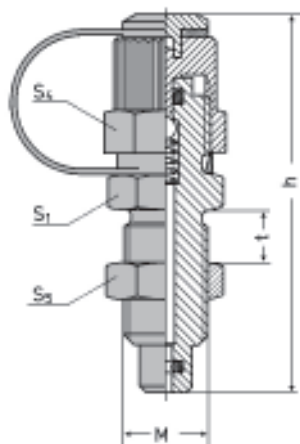


fig. A

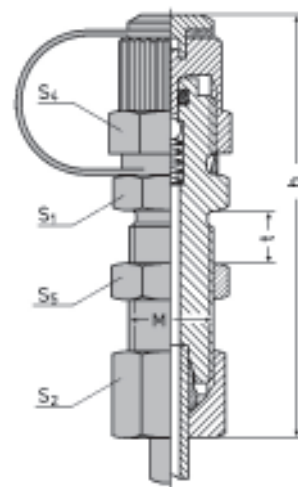


fig. B

série	Pressão PB	Ø ext.tubo OD	M	h aprox.	t _{max.}	S ₁	S ₂	S ₄	S ₅	fig.	código para pedidos
-		-	M 16	72	12	19	-	19	19	A	AETPC M16
S	400	8	M 16X1,5	74	12	22	19	19	22	B	AETPC 8S
L		12	M 18X1,5	74	12	22	22	19	22	B	AETPC 12L

Adaptadores M 16

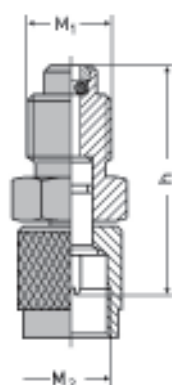


fig. A

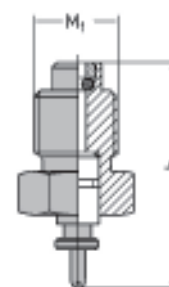
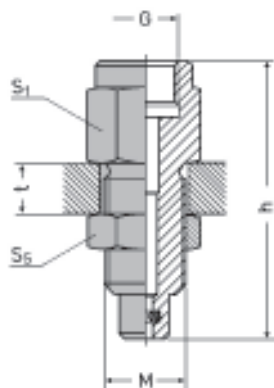


fig. B

Pressão PB	M ₁	M ₂	h	Fig.	código para pedidos
400	M 16	M16x1,5	36	A	ADM*M16*M16x1,5
	M 16	S12x1,5	36	A	ADS*M16*S12x1,5
	M 16	encaixe	37,5	B	ADE*M16

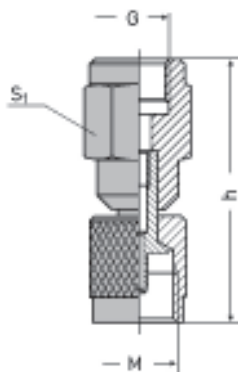
Conexão para manômetros M 16



elemento amortecedor
sob pedido

Pressão PB	M	G	h	t _{max.}	S ₁	S ₅	código para pedidos
400	M 16	1/4"BSP	55	10	19	19	AEUF M16x1/4 BSP
	M 16	1/2"BSP	64	10	27	19	AEUF M16x1/2 BSP
	M 16	1/4"NPT	55	10	19	19	AEUF M16x1/4 NPT
	M 16	1/2"NPT	64	10	27	19	AEUF M16x1/2 NPT

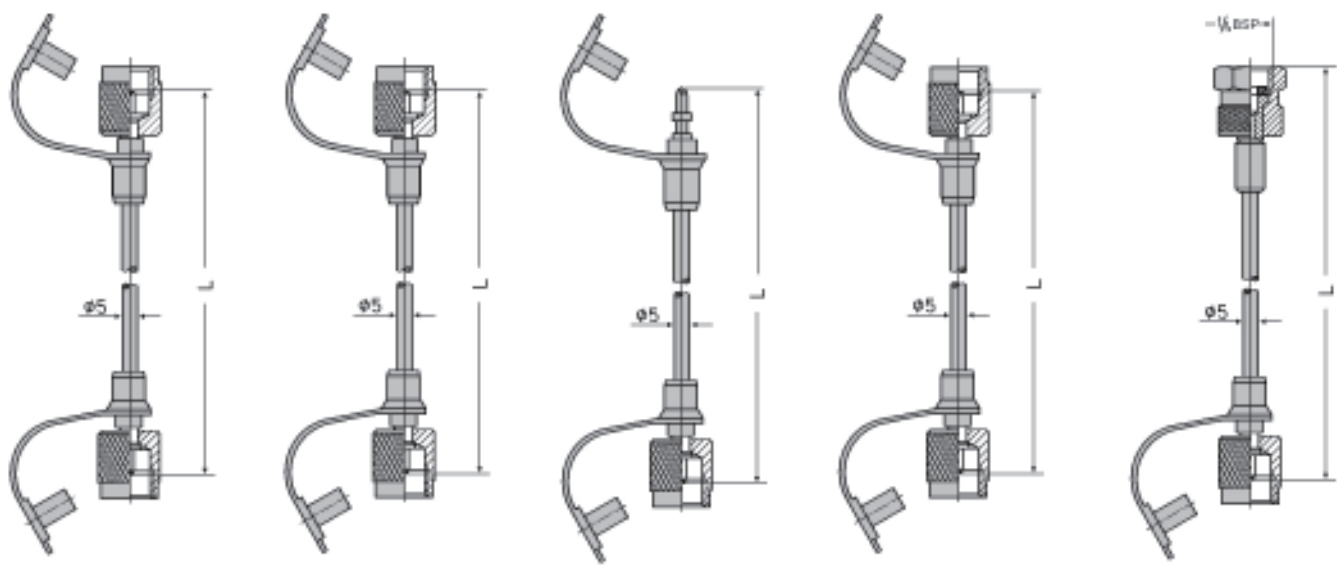
Conexões diretas para manômetros M 16



elemento amortecedor
sob pedido

Pressão PB	M	G	h aprox.	S1	código para pedidos
400	M 16	1/4"BSP	51	19	CDMAN 1/4" BSP
	M 16	1/2"BSP	61	27	CDMAN 1/2" BSP
	M 16	1/4"NPT	51	19	CDMAN 1/4" NPT
	M 16	1/2"NPT	61	27	CDMAN 1/2" NPT

Mangueira de alta pressão DN para conexões roscadas M 16



M 16 - M 16

M 16 - M 16x1,5

M 16 - de encaixe

M 16 - S 12x1,5

M 16 - 1/4" BSP ¹⁾
para manômetros

L	código para pedidos M16xM16	código para pedidos M16 - M16x1,5	código para pedidos M16 - de encaixe
200	MCAP*M16*200	MCAP*M16x1,5*200	MCAP*M16*E*200
400	MCAP*M16*400	MCAP*M16x1,5*400	MCAP*M16*E*400
630	MCAP*M16*630	MCAP*M16x1,5*630	MCAP*M16*E*630
800	MCAP*M16*800	MCAP*M16x1,5*800	MCAP*M16*E*800
1000	MCAP*M16*1000	MCAP*M16x1,5*1000	MCAP*M16*E*1000
1500	MCAP*M16*1500	MCAP*M16x1,5*1500	MCAP*M16*E*1500
2000	MCAP*M16*2000	MCAP*M16x1,5*3000	MCAP*M16*E*3000
2500	MCAP*M16*2500	MCAP*M16x1,5*3500	MCAP*M16*E*3500
3200	MCAP*M16*3200	MCAP*M16x1,5*3200	MCAP*M16*E*3200
4000	MCAP*M16*4000	MCAP*M16x1,5*4000	MCAP*M16*E*4000

L	código para pedidos M16 - S12x1,5	código para pedidos M16 - 1/4" BSP
200	MCAP*M16*S12x1,5*200	MCAP*M16*1/4"BSP*200
400	MCAP*M16*S12x1,5*400	MCAP*M16*1/4"BSP*400
630	MCAP*M16*S12x1,5*630	MCAP*M16*1/4"BSP*630
800	MCAP*M16*S12x1,5*800	MCAP*M16*1/4"BSP*800
1000	MCAP*M16*S12x1,5*1000	MCAP*M16*1/4"BSP*1000
1500	MCAP*M16*S12x1,5*1500	MCAP*M16*1/4"BSP*1500
2000	MCAP*M16*S12x1,5*3000	MCAP*M16*1/4"BSP*3000
2500	MCAP*M16*S12x1,5*3500	MCAP*M16*1/4"BSP*3500
3200	MCAP*M16*S12x1,5*3200	MCAP*M16*1/4"BSP*3200
4000	MCAP*M16*S12x1,5*4000	MCAP*M16*1/4"BSP*4000

Raio de curvatura min. 20 mm. Comprimentos especiais sob consulta. Grau de aproveitamento de pressão vide à página 167.
Estrutura da mangueira: alma e capa de PA 11/12. Reforço: fibra sintética. Pressão de ruptura: 1100 bar.

¹⁾ rosca de conexão 1/4" NPT sob consulta.

Maleta para medição, com conexões rosqueáveis M 16



Maleta 1

Conteúdo ¹⁾

- 1 tubo para medição
- 1 manômetro 1/4"
- 1 conexão para manômetro 1/4"
- 1 conexão direta para manômetro 1/4"
- 1 conexão para medição 1/4"
- 1 conexão para medição 10x1/2
- 1 adaptador de redução 3/8"
- 1 adaptador de redução 1/2"



Maleta 2

Conteúdo ¹⁾

- 1 tubo para medição
- 2 manômetros 1/4"
- 1 conexão para manômetro 1/4"
- 1 conexão direta para manômetro 1/4"
- 1 conexão para medição 1/4"
- 1 conexão para medição 10x1/2
- 1 adaptador de redução 3/8"
- 1 adaptador de redução 1/2"



Maleta 3

Conteúdo ¹⁾

- 1 tubo para medição
- 1 manômetro 1/2"
- 1 conexão para manômetro 1/2"
- 1 conexão direta para manômetro 1/2"
- 1 conexão para medição 1/4"
- 1 conexão para medição 10x1/2
- 1 adaptador de redução 3/8"
- 1 adaptador de redução 1/2"

¹⁾ O conteúdo poderá ser modificado a desejo

Obs.: Indicar a faixa de medição: 3, 10, 16, 25, 40, 60, 100, 250 ou 400.
Manômetros, vide à página 171.