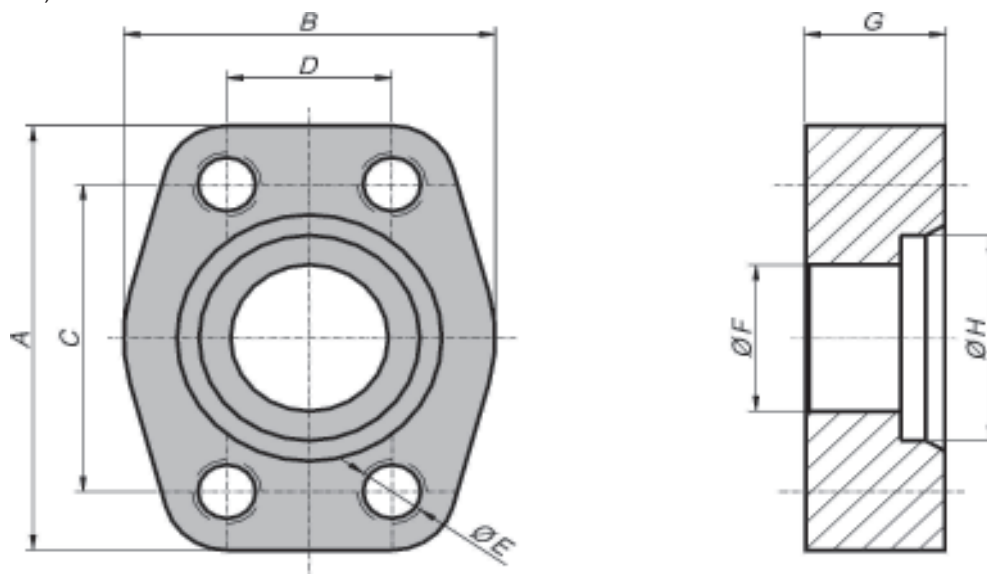


## Contraflange para solda

ISO 6162-1 (3000 PSI)  
ISO 6162-2 (6000 PSI)



### CONTRAFLANGE 3000 PSI (ISO 6162-1)

medida nominal	A	B	C ±0,2	D ±0,2	Ø E (rosca)	Ø F	G	Ø H	código para pedidos
1/2"	54	46	38,1	17,5	M8	13	18	21,6	CFS 8
3/4"	65	52	47,6	22,2	M10	19	18	27	CFS 12
1"	70	59	52,4	26,2	M10	25	22	33,7	CFS 16
1.1/4"	79	73	58,7	30,2	M10	32	24	42,5	CFS 20
1.1/2"	94	83	69,8	35,7	M12	38	24	48,6	CFS 24
2"	102	97	77,8	42,9	M12	50	35	60,6	CFS 32
2.1/2"	114	109	88,9	50,9	M12	63	46	73,5	CFS 40
3"	135	131	106,4	61,9	M16	76	55	89,5	CFS 48

### CONTRAFLANGE 6000 PSI (ISO 6162-2)

medida nominal	A	B	C ±0,2	D ±0,2	Ø E (rosca)	Ø F	G	Ø H	código para pedidos
1/2"	56	48	40,5	18,2	M8	13	22	21,6	CFSR 8
3/4"	71	60	50,8	23,8	M10	19	30	27	CFSR 12
1"	81	70	57,1	27,8	M12	25	36	33,7	CFSR 16
1.1/4"	95	78	66,7	31,7	M14	32	36	42,5	CFSR 20
1.1/2"	113	95	79,4	36,5	M16	38	46	48,6	CFSR 24
2"	133	114	96,8	44,5	M20	50	46	60,6	CFSR 32
2.1/2"	174	127	123,8	58,7	M22	63	55	73,5	CFSR 40
3"	216	178	152,4	71,4	M30	76	55	89,5	CFSR 48

Demais medidas, sob consulta