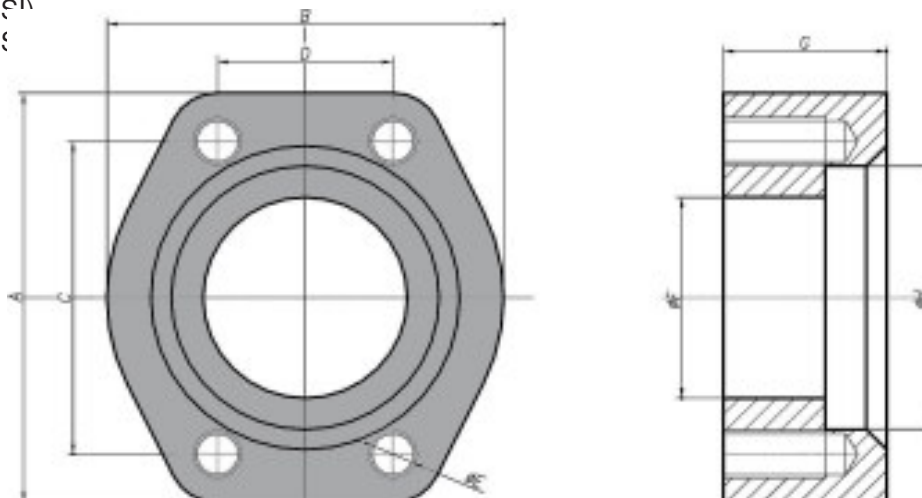


Flange de adaptação – contraflange x tubo

SO 6162-1 (3000 PSI)
ISO 6162-2 (6000 PSI)



FACTR - 16 - T 3/4

TUBO SCHEDULE (2)

FLANGE (1)

REFORÇADO 6000 PSI
(OMITIR PARA 3000 PSI)

FLANGE DE ADAPTAÇÃO - CONTRAFLANGE X TUBO

CONTRAFLANGE 3000 PSI (ISO 6162-1)

pressão máxima	contraflange (1)	tubo schedule (2)	A	B	C ±0,2	D ±0,2	Ø E	Ø F	G	H	código para pedidos
348	1"	3/4"	70	59	52,4	26,2	M10	25	22	27	FACT 16-T3/4
278	1.1/4"	1.1/2" 1"	79	73	58,7	30,2	M10	30	25	48,6 33,7	FACT 20-T1.1/2 FACT 20-T1
210	1.1/2"	1.1/4" 1"	94	83	69,8	35,7	M12	38	25	42,5 33,7	FACT 24-T1.1/4 FACT 24-T1
210	2"	1.1/2" 1.1/4"	102	97	77,8	42,9	M12	50	25	48,6 42,5	FACT 32-T1.1/2 FACT 32-T-1.1/4
175	2.1/2"	2" 1.1/2"	114	109	88,9	50,8	M12	63	25	60,6 48,6	FACT 40-T2 FACT 40-T1.1/2

CONTRAFLANGE 6000 PSI (ISO 6162-2)

pressão máxima	contraflange (1)	tubo schedule (2)	A	B	C ±0,2	D ±0,2	Ø E	Ø F	G	H	código para pedidos
420	1"	3/4"	81	70	57,1	27,8	M12	25	36	27	FACTR 16-T3/4
420	1.1/4"	1"	95	78	66,7	31,7	M14	30	36	33,7	FACTR 20-T1
420	1.1/2"	1.1/4" 1"	113	95	79,4	36,5	M16	38	46	42,5 33,7	FACTR 24-T1.1/4 FACTR 24-T1
420	2"	2.1/2" 1.1/2" 1.1/4"	133	114	96,8	44,5	M20	50	46	73 48,6 42,5	FACTR 32-T2.1/2 FACTR 32-T1.1/2 FACTR 32-T1.1/4
420	2.1/2"	2" 1.1/2"	174	127	123,8	58,7	M22	63	55	60,6 48,6	FACTR 40-T2 FACTR 40-T1.1/2

Demais medidas, sob consulta