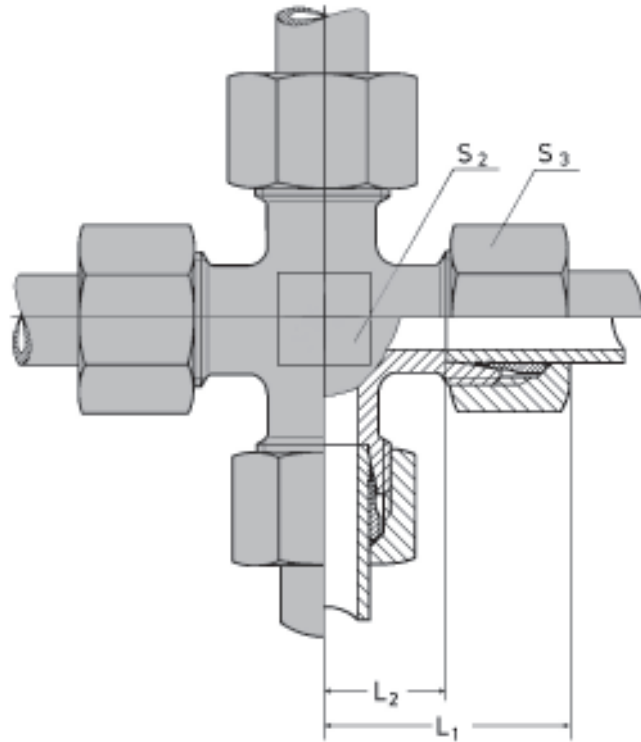


Cruzeta igual

ISO 8434-1 / DIN 2353 Z...



Obs.: Para solicitar a peça montada com a anilha E2, substituir E por E2 no "código para pedidos"

Série	Pressão nominal PN	Ø ext.tubo OD	L ₁ aprox.	L ₂	S ₂	S ₃	kg por 100 peças	código para pedidos
LL	100	4	21	11	9	10	3,000	AECI 4LL
		6	21	9,5	9	12	4,000	AECI 6LL
		8	23	11,5	12	14	6,000	AECI 8LL
L	400	6	27	12	12	14	7,700	AECI 6L
		8	29	14	12	17	10,900	AECI 8L
		10	30	15	14	19	15,500	AECI 10L
		12	32	17	14	22	19,200	AECI 12L
	315	15	36	21	19	27	31,100	AECI 15
		18	40	23,5	24	32	48,300	AECI 18
		22	44	27,5	27	36	72,400	AECI 22
250	28	47	30,5	36	41	101,000	AECI 28	
	35	56	34,5	41	50	122,800	AECI 35	
		42	63	40	50	175,600	AECI 42	
S	630	6	31	16	12	17	12,300	AECI 6S
		8	32	17	14	19	14,800	AECI 8S
		10	34	17,5	17	22	23,000	AECI 10S
		12	38	21,5	17	24	28,200	AECI 12S
		14	40	22	19	27	25,400	AECI 14
	400	16	43	24,5	24	30	45,100	AECI 16
		20	48	26,5	27	36	70,400	AECI 20
		25	54	30	36	46	140,200	AECI 25
		30	62	35,5	41	50	176,100	AECI 30
		315	38	72	41	50	257,600	AECI 38