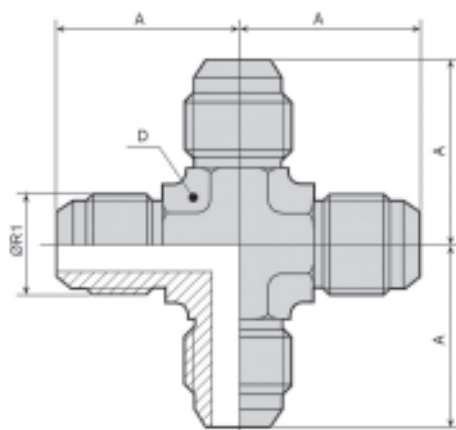


Cruzeta JIC 37°



Ø ext.do tubo mm	pol	Ø R1 JIC 37°	A	D	código para pedidos
6	1/4	7/16 - 20	22,6	11	AJCI 4
8	5/16	1/2 - 20	24,1	13	AJCI 5
10	3/8	9/16 - 18	26,9	14	AJCI 6
12	1/2	3/4 - 16	31,8	19	AJCI 8
14	–	7/8 - 14	36,8	22	AJCI 10
15	–	7/8 - 14	36,8	22	AJCI 10
16	5/8	7/8 - 14	36,8	22	AJCI 10
18	–	1.1/16 - 12	42,2	27	AJCI 12
20	3/4	1.1/16 - 12	42,2	27	AJCI 12
25	1	1.5/16 - 12	46	33	AJCI 16
30	–	1.5/8 - 12	52,3	41	AJCI 20
32	1.1/4	1.5/8 - 12	52,3	41	AJCI 20
38	1.1/2	1.7/8 - 12	59,2	48	AJCI 24