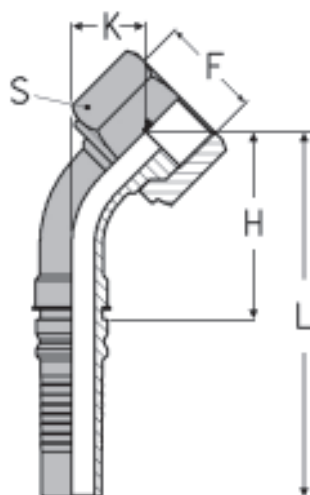


Terminal prensado 45° - face plana ORFS Série INTERLOCK



traço	Ø interno do tubo			Rosca F	H	L	K	S	pressão máx.trabalho bar	código para pedidos
	DN	pol	mm							
-12	20	3/4"	19,1	1.3/16"-12	80,5	142	29	36	400	PKFP4512-12 PKFP4516-16 PKFP4520-20 PKFP4524-24
-16	25	1"	25,4	1.7/16"-12	100	173	34.5	41	400	
-20	32	1.1/4"	31,8	1.11/16"-12	124,5	212,5	43	50	250	
-24	40	1.1/2"	38,1	2"	140	242	45	60	250	