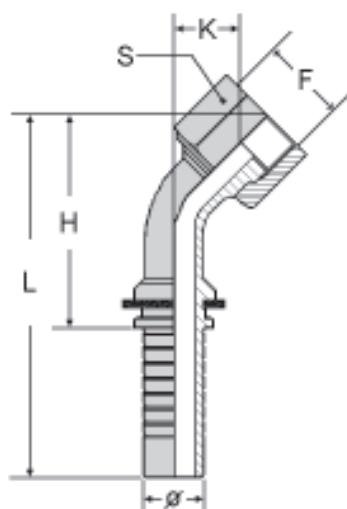


Terminal prensado 45° face plana ORFS

terminal sem solda



Ø		F	medidas				código para pedidos com mangueiras R01/R02/R08/R12/4SP/4SH
pol	traço		H	L	K	S	
1/4"	-4	9/16-18	35,5	64	11,5	17	PFP454-4
1/4"	-4	11/16-16	37	65,5	13	22	PFP456-4
3/8"	-6	11/16-16	48,5	79	14,5	22	PFP456-6
3/8"	-6	13/16-16	51	81,5	17	24	PFP458-6
1/2"	-8	13/16-16	58	91	18,5	24	PFP458-8
1/2"	-8	1-14	60	93	21	30	PFP4510-8
5/8"	-10	1-14	73,5	109,5	21	30	PFP4510-10
5/8"	-10	1.3/16-12	75,7	111,5	23,5	36	PFP4512-10
3/4"	-12	1.3/16-12	82,5	123,5	29	36	PFP4512-12
1"	-16	1.7/16-12	102,5	157,5	34,5	41	PFP4516-16
1.1/4"	-20	1.11/16-12	126,5	187,5	43	50	PFP4520-20
1.1/2"	-24	2-12	140,5	219,5	45	60	PFP4524-24

Obs.: O código para pedidos se refere somente ao pino, sem a capa