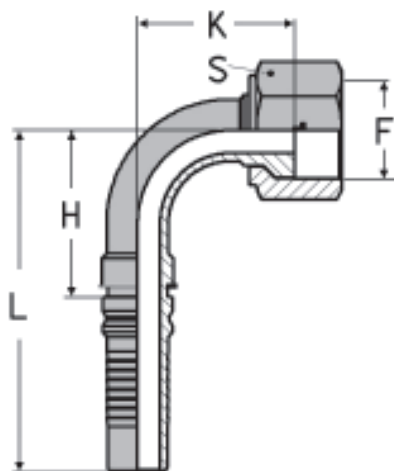


Terminal prensado 90° - face plana ORFS Série INTERLOCK



traço	Ø interno do tubo			Rosca F	H	L	K	S	pressão máx. trabalho bar	código para pedidos
	DN	pol	mm							
-12	20	3/4"	19,1	1.3/16"-12	55,5	117,5	52	36	400	PKFP9012-12 PKFP9016-16 PKFP9020-20
-16	25	1"	25,4	1.7/16"-12	71,5	144,5	61,5	41	400	
-20	32	1.1/4"	31,8	1.11/16"-12	90	178	73,5	50	250	
-24	40	1.1/2"	38,1	2"	107,5	201,5	82,5	60	250	