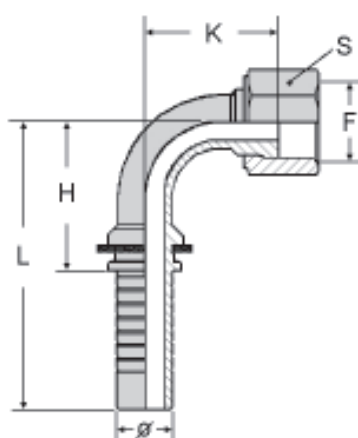


## Terminal prensado 90° face plana ORFS

terminal sem solda



Ø		F	medidas				código para pedidos com mangueiras R01/R02/R08/R12/4SP/4SH
pol	traço		H	L	K	S	
1/4"	-4	<b>9/16-18</b>	24	52	21	17	PFP904-4
1/4"	-4	<b>11/16-16</b>	24	52	24	22	PFP906-4
3/8"	-6	<b>11/16-16</b>	34	64	29,5	22	PFP906-6
3/8"	-6	<b>13/16-16</b>	34	64	32,5	24	PFP908-6
1/2"	-8	<b>13/16-16</b>	41	74	35,5	—	PFP908-8
1/2"	-8	<b>1-14</b>	41	74	39	30	PFP9010-8
5/8"	-10	<b>1-14</b>	49	85	43,5	30	PFP9010-10
5/8"	-10	<b>1.3/16-12</b>	49	85	46,5	36	PFP9012-10
3/4"	-12	<b>1.3/16-12</b>	58	99	52	36	PFP9012-12
1"	-16	<b>1.7/16-12</b>	74	129	61,5	41	PFP9016-16
1.1/4"	-20	<b>1.11/16-12</b>	92	153	73,5	50	PFP9020-20
1.1/2"	-24	<b>2-12</b>	108	179	82,5	60	PFP9024-24

Obs.: O código para pedidos se refere somente ao pino, sem a capa