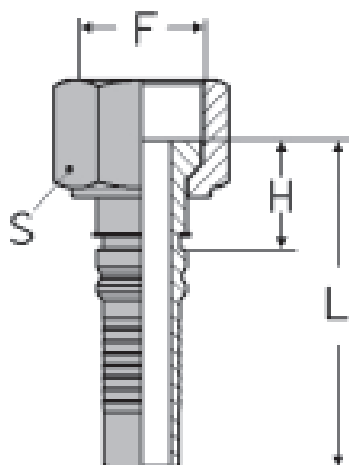


Terminal prensado reto - face plana ORFS Série INTERLOCK



traço	Ø interno do tubo			Rosca F	H	L	S	pressão máx. traba- lho bar	código para pedidos
	DN	pol	mm						
-12	20	3/4"	19,1	1.3/16"-12	31	93	36		PKFP0012-12
-16	25	1"	25,4	1.7/16"-12	33	106	41	400	PKFP0016-16
-20	32	1.1/4"	31,8	1.11/16"-12	34	122	50	400	PKFP0020-20
-24	40	1.1/2"	38,1	2"	36	129,5	60	250	PKFP0024-24

250