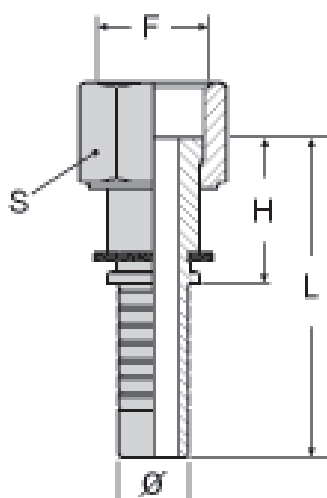


Terminal prensado reto face plana ORFS

terminal sem solda



Ø		F	medidas			código para pedidos com mangueiras R01/R02/R08/R12/4SP/4SH
pol	traço		H	L	S	
1/4"	-4	9/16-18	21	49,5	17	PFP004-4
1/4"	-4	11/16-16	23	51,5	22	PFP006-4
3/8"	-6	11/16-16	23	53,5	22	PFP006-6
3/8"	-6	13/16-16	26	56,5	24	PFP008-6
1/2"	-8	13/16-16	26,5	59,5	24	PFP008-8
1/2"	-8	1-14	30	63	30	PFP0010-8
5/8"	-10	1-14	30	66	30	PFP0010-10
5/8"	-10	1.3/16-12	33	69	36	PFP0012-10
3/4"	-12	1.3/16-12	33,5	74,5	36	PFP0012-12
1"	-16	1.7/16-12	35,5	90,5	41	PFP0016-16
1.1/4"	-20	1.11/16-12	36	97	50	PFP0020-20
1.1/2"	-24	2-12	36,5	107	60	PFP0024-24

Obs.: O código para pedidos se refere somente ao pino, sem a capa