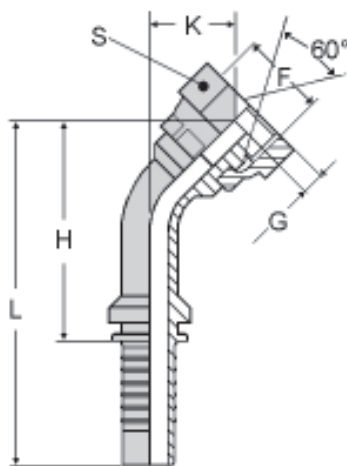


## Terminal prensado 45° fêmea giratória BSP 30°

## terminal sem solda



Ø		F	medidas					código para pedidos com mangueiras R01/R02/R08/R12/4SP/4SH
pol	traço		H	L	K	G	S	
1/4"	-4	1/4" BSP	40	68,5	16,5	4,1	19	PG451/4B-4
1/4"	-4	3/8" BSP	42,5	71	18,5	5,8	22	PG453/8B-4
3/8"	-6	3/8" BSP	53,5	84	19,5	5,8	22	PG453/8B-6
3/8"	-6	1/2" BSP	56,5	87	22,5	6,5	27	PG451/2B-6
1/2"	-8	1/2" BSP	64	97	24,5	6,5	27	PG451/2B-8
1/2"	-8	5/8" BSP	65	98	25,5	9,3	30	PG455/8B-8
5/8"	-10	5/8" BSP	78,5	114,5	26	9,3	30	PG455/8B-10
5/8"	-10	3/4" BSP	81	117	29	8,6	32	PG453/4B-10
3/4"	-12	3/4" BSP	88,5	129,5	35	8,6	32	PG453/4B-12
1"	-16	1" BSP	110	165	42	10,5	41	PG451B-16
1.1/4"	-20	1.1/4" BSP	138	199	54,5	10	50	PG451.1/4B-20
1.1/2"	-24	1.1/2" BSP	162	232,5	58,5	12	55	PG451.1/2B-24
2"	-32	2" BSP	205,5	281,5	66,5	16	70	PG452B-32

Obs.: O código para pedidos se refere somente ao pino, sem a capa