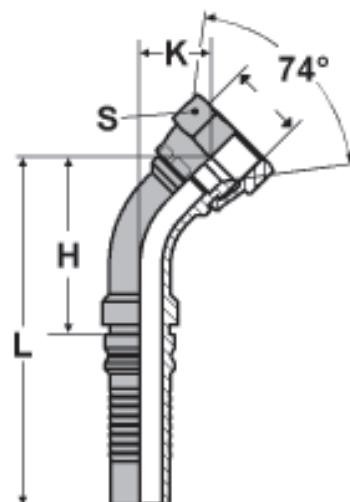


Terminal prensado 45° fêmea giratória JIC 37° Série INTERLOCK



traço	Ø interno do tubo			Rosca F	H	L	K	S	pressão máx.trabalho bar	código para pedidos
	DN	pol	mm							
-12	20	3/4"	19,1	1.1/16"-12	83,5	145,5	33	32	200	PKJ4512-12
-12	20	3/4"	19,1	1.3/16"-12	86,5	148	35	36	160	PKJ4514-12
-12	20	3/4"	19,1	1.5/16"-12	88,7	150,5	37,5	41	160	PKJ4516-12
-16	25	1"	25,4	1.5/16"-12	105	178	40	41	160	PKJ4516-16
-16	25	1"	25,4	1.5/8"-12	108,5	181,5	43	50	125	PKJ4520-16
-20	32	1.1/4"	31,8	1.5/8"-12	133,5	221,5	52	50	125	PKJ4520-20
-20	32	1.1/4"	31,8	1.7/8"-12	138,5	226,5	57	55	100	PKJ4524-20
-24	40	1.1/2"	38,1	1.7/8"-12	159	252,5	57	55	100	PKJ4524-24
-32	50	2"	50,8	2"	205	303,5	66,5	70	80	PKJ4532-32