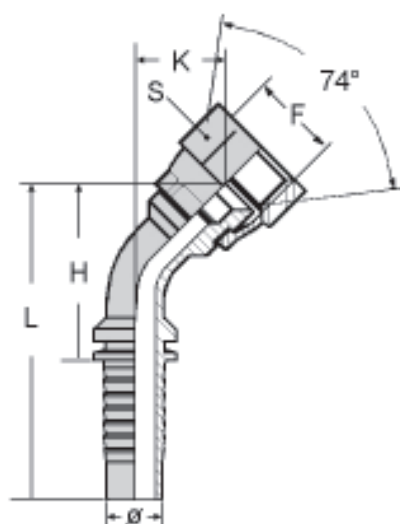


Terminal prensado 45° fêmea giratória JIC 37°

terminal sem solda



Ø		medidas					código para pedidos com mangueiras R01/R02/R08/R12/4SP/4SH
pol	traço	F	H	L	K	S	
1/4"	-4	7/16-20	37	66	13,5	17	PJ454-4
1/4"	-4	1/2-20	38	67	14,5	17	PJ455-4
1/4"	-4	9/16-18	39	67,5	15	19	PJ456-4
3/8"	-6	9/16-18	51	81	17	19	PJ456-6
3/8"	-6	3/4-16	53,5	84,5	19,5	24	PJ458-6
1/2"	-8	3/4-16	62	98	22,5	24	PJ458-8
1/2"	-8	7/8-14	63	96	23,5	27	PJ4510-8
1/2"	-8	1.1/16-12	65,5	98,5	26	32	PJ4512-8
5/8"	-10	7/8-14	77	113	25	27	PJ4510-10
5/8"	-10	1.1/16-12	78,5	114,5	26	32	PJ4512-10
3/4"	-12	7/8-14	85	126,5	31,5	27	PJ4510-12
3/4"	-12	1.1/16-12	86	127	33	32	PJ4512-12
3/4"	-12	1.5/16-12	91	132	37,5	41	PJ4516-12
1"	-16	1.1/16-12	106,5	161,5	38,5	32	PJ4512-16
1"	-16	1.5/16-12	107,5	162,5	40	41	PJ4516-16
1"	-16	1.5/8-12	111	166	43	50	PJ4520-16
1.1/4"	-20	1.5/8-12	135,5	196,5	52	50	PJ4520-20
1.1/4"	-20	1.7/8-12	140,5	201,5	57	55	PJ4524-20
1.1/2"	-24	1.7/8-12	161	231	57	55	PJ4524-24
2"	-32	2.1/2-12	205,5	281	66,5	75	PJ4532-32

Obs.: O código para pedidos se refere somente ao pino, sem a capa