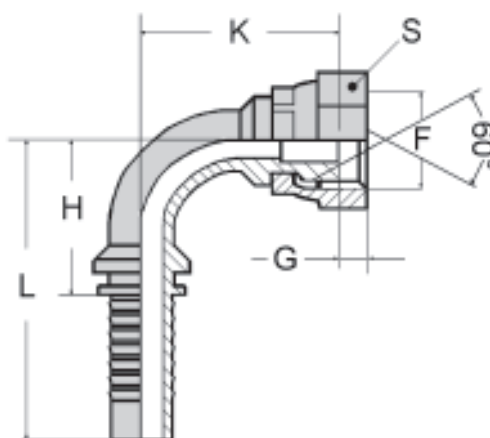


Terminal prensado 90° fêmea giratória BSP 30°

terminal sem solda



Ø		F	medidas					código para pedidos com mangueiras R01/R02/R08/R12/4SP/4SH
pol	traço		H	L	K	G	S	
1/4"	-4	1/4" BSP	24	52	28	4,1	19	PG901/4B-4
1/4"	-4	3/8" BSP	24	52	31	5,8	22	PG903/8B-4
3/8"	-6	3/8" BSP	34	64	36,5	5,8	22	PG903/8B-6
3/8"	-6	1/2" BSP	34	64	40,5	6,5	27	PG901/2B-6
1/2"	-8	1/2" BSP	41	74	44	6,5	27	PG901/2B-8
1/2"	-8	5/8" BSP	41	74	45,5	9,3	30	PG905/8B-8
5/8"	-10	5/8" BSP	49	85	50,5	9,3	30	PG905/8B-10
5/8"	-10	3/4" BSP	49	85	54,5	8,6	32	PG903/4B-10
3/4"	-12	3/4" BSP	58	99	60,5	8,6	32	PG903/4B-12
1"	-16	1" BSP	74	129	72,5	10,5	41	PG901B-16
1.1/4"	-20	1.1/4" BSP	72	153	89	10	50	PG901.1/4B-20
1.1/2"	-24	1.1/2" BSP	108	179	101,5	12	55	PG901.1/2B-24
2"	-32	2" BSP	142	218	217,5	16	70	PG902B-32

Obs.: O código para pedidos se refere somente ao pino, sem a capa