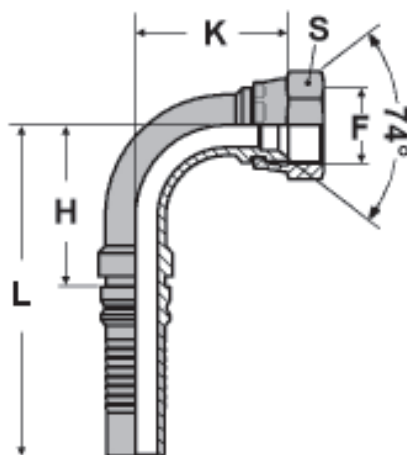


## Terminal prensado 90° fêmea giratória JIC 37° Série INTERLOCK



traço	Ø interno do tubo			Rosca F	H	L	K	S	pressão máx.trabalho bar	código para pedidos
	DN	pol	mm							
-12	20	3/4"	19,1	1.1/16"-12	54	115	58	32	200	PKJ9012-12
-12	20	3/4"	19,1	1.3/16"-12	54	115	58,5	36	160	PKJ9014-12
-12	20	3/4"	19,1	1.5/16"-12	54	115	59	41	160	PKJ9016-12
-16	25	1"	25,4	1.5/16"-12	70	142	70	41	160	PKJ9016-16
-16	25	1"	25,4	1.5/8"-12	70	142	71	50	125	PKJ9020-16
-20	32	1.1/4"	31,8	1.5/8"-12	88	176	88	50	125	PKJ9020-20
-20	32	1.1/4"	31,8	1.7/8"-12	88	176	89	55	100	PKJ9024-20
-24	40	1.1/2"	38,1	1.7/8"-12	103	197	103	55	100	PKJ9024-24
-32	50	2"	50,8	2"	137	236	135	70	80	PKJ9032-32