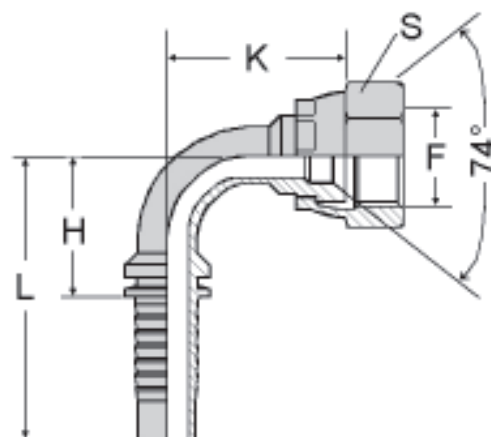


Terminal prensado 90° fêmea giratória JIC 37°

terminal sem solda



Ø		F	medidas				código para pedidos com mangueiras R01/R02/R08/R12/4SP/4SH
pol	traço		H	L	K	S	
1/4"	-4	7/16-20	24	52	24	17	PJ904-4
1/4"	-4	1/2-20	24	52	25	17	PJ905-4
1/4"	-4	9/16-18	24	52	27	19	PJ906-4
3/8"	-6	9/16-18	34	64	33	19	PJ906-6
3/8"	-6	3/4-16	34	64	37	24	PJ908-6
1/2"	-8	3/4-16	41	74	41	24	PJ908-8
1/2"	-8	7/8-14	41	74	44	27	PJ9010-8
1/2"	-8	1.1/16-12	41	74	48	32	PJ9012-8
5/8"	-10	7/8-14	49	85	49	27	PJ9010-10
5/8"	-10	1.1/16-12	49	85	53	32	PJ9012-10
3/4"	-12	7/8-14	58	99	56	27	PJ9010-12
3/4"	-12	1.1/16-12	58	99	59	32	PJ9012-12
3/4"	-12	1.5/16-12	58	99	65	41	PJ9016-12
1"	-16	1.1/16-12	74	129	69	32	PJ9012-16
1"	-16	1.5/16-12	74	129	72	41	PJ9016-16
1"	-16	1.5/8-12	74	129	77	50	PJ9020-16
1.1/4"	-20	1.5/8-12	92	153	87	50	PJ9020-20
1.1/4"	-20	1.7/8-12	92	153	91	55	PJ9024-20
1.1/2"	-24	1.7/8-12	108	179	100	55	PJ9024-24
2"	-32	2.1/2-12	142	218	126	70	PJ9032-32

Obs.: O código para pedidos se refere somente ao pino, sem a capa