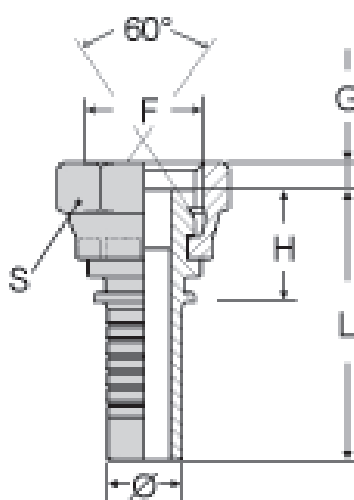


Terminal prensado reto fêmea giratória BSP 30°

terminal sem solda



Ø		F	medidas				código para pedidos com mangueiras R01/R02/R08/R12/4SP/4SH
pol	traço		H	L	G	S	
1/4"	-4	1/4" BSP	18,7	47,2	4,1	19	PG001/4B - 4
1/4"	-4	3/8" BSP	20,7	49,2	5,8	22	PG003/8B - 4
3/8"	-6	3/8" BSP	19,7	50,2	5,8	22	PG003/8B - 6
3/8"	-6	1/2" BSP	22,7	53,2	6,5	27	PG001/2B - 6
1/2"	-8	1/2" BSP	22,7	55,7	6,5	27	PG001/2B - 8
1/2"	-8	5/8" BSP	24,2	57,2	9,3	30	PG005/8B - 8
5/8"	-10	5/8" BSP	22,7	58,7	9,3	30	PG005/8B - 10
5/8"	-10	3/4" BSP	26,6	62,6	8,6	32	PG003/4B - 10
3/4"	-12	3/4" BSP	26,6	67,6	8,6	32	PG003/4B - 12
1"	-16	1" BSP	29,8	84,8	10,5	41	PG001B - 16
1.1/4"	-20	1.1/4" BSP	32,9	93,9	10	50	PG001.1/4B - 20
1.1/2"	-24	1.1/2" BSP	36	106,5	12	55	PG001.1/2B - 24
2"	-32	2" BSP	37	113	16	70	PG002B - 32

Obs.: O código para pedidos se refere somente ao pino, sem a capa