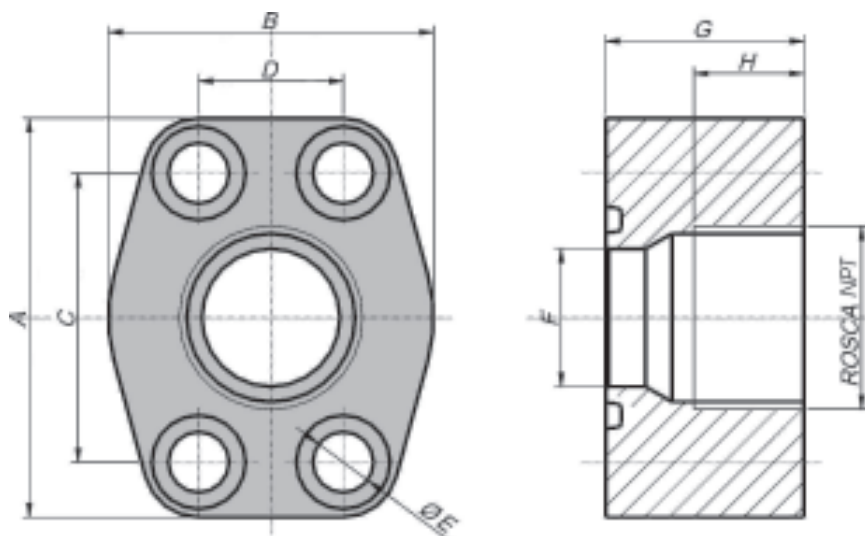


Flange rosca NPT com O-ring

ISO 6162-1 (3000 PSI)

ISO 6162-2 (6000 PSI)



ROSCA NPT FLANGE 3000 PSI (ISO 6162-1)

Favor informar no pedido
se quiser o fornecimento
de parafusos e O-ring

medida nominal	rosca NPT	A	B	C ±0,2	D ±0,2	Ø E	Ø F	G	H	Parafuso DIN 912	O-ring	código para pedidos
1/2"	1/2"	54	46	38,1	17,5	9	13	29	16,5	M8x35	18,64x3,5	FFOP-08-08
3/4"	3/4"	65	52	47,6	22,2	11	19	29	17,5	M10x35	24,99x3,5	FFOP-12-12
1"	1"	70	59	52,4	26,2	11	25	36	20,5	M10x40	32,92x3,5	FFOP-16-16
1.1/4"	1.1/4"	79	73	58,7	30,2	12	32	40	21	M10x40	37,69x3,5	FFOP-20-20
1.1/2"	1.1/2"	94	83	69,8	35,7	14	38	40	21	M12x40	47,22x3,5	FFOP-24-24
2"	2"	102	97	77,8	42,9	14	50	43	22	M12x50	56,74x3,5	FFOP-32-32
2.1/2"	2.1/2"	114	109	88,9	50,9	14	63	54	30	M12x50	69,44x3,5	FFOP-40-40
3"	3"	135	131	106,4	61,9	17	76	62	32	M16x60	85,32x3,5	FFOP-48-48

FLANGE 6000 PSI (ISO 6162-2)

Favor informar no pedido
se quiser o fornecimento
de parafusos e O-ring

medida nominal	rosca NPT	A	B	C ±0,2	D ±0,2	Ø E	Ø F	G	H	Parafuso DIN 912	O-ring	código para pedidos
1/2"	1/2"	56	48	40,5	18,2	9	13	30	16,5	M8x35	18,64x3,5	FFORP-08-08
3/4"	3/4"	71	60	50,8	23,8	11	19	30	17,5	M10x35	24,99x3,5	FFORP-12-12
1"	1"	81	70	57,1	27,8	13	25	40	20,5	M12x40	32,92x3,5	FFORP-16-16
1.1/4"	1.1/4"	95	78	66,7	31,7	15	32	40	21	M14x40	37,69x3,5	FFORP-20-20
1.1/2"	1.1/2"	113	95	79,4	36,5	17	38	40	21	M16x40	47,22x3,5	FFORP-24-24
2"	2"	133	114	96,8	44,5	22	40	45	22	M20x50	56,74x3,5	FFORP-32-32

Demais medidas, sob consulta