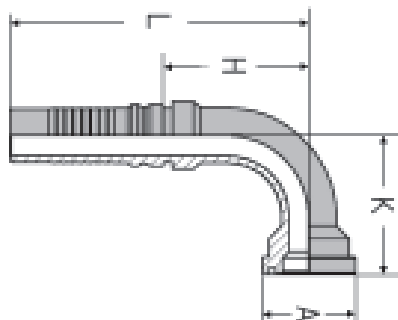
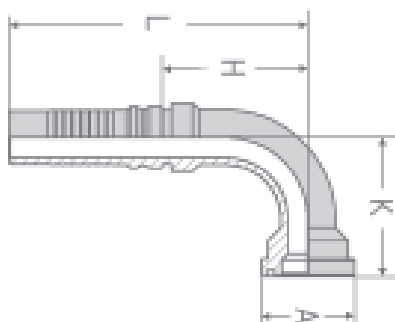


## Flange 90° SAE J518 (3000 PSI) Série INTERLOCK



Ø interno do tubo			Flange	H	L	K	A	O-ring	pressão máx.trabalho bar	código para pedidos
traço	DN	pol								
-12	19	3/4"	3/4"	56	118	56	38	24,99x3,53	350	PKF9012-12
-12	19	3/4"	1"	56	118	61	44,5	32,92x3,53	350	PKF9016-12
-16	25	1"	3/4"	72	145	67	38	24,99x3,53	350	PKF9012-16
-16	25	1"	1"	72	145	68	44,5	32,92x3,53	350	PKF9016-16
-16	25	1"	1.1/4"	72	145	70	51	37,69x3,53	250	PKF9020-16
-20	31	1.1/4"	1.1/4"	91	178	85	51	37,69x3,53	250	PKF9020-20
-20	31	1.1/4"	1.1/2"	91	178	85	60,5	47,22x3,53	200	PKF9024-20
-24	38	1.1/2"	1.1/2"	108	202	100	60,5	47,22x3,53	200	PKF9024-24
-24	38	1.1/2"	2"	108	202	102	71,5	56,74x3,53	200	PKF9032-24
-32	51	2"	2"	143	281	129	71,5	56,74x3,53	200	PKF9032-32

## Flange 90° SAE J518 (6000 PSI) Série INTERLOCK



Ø interno do tubo			Flange	H	L	K	A	O-ring	pressão máx.trabalho bar	código para pedidos
traço	DN	pol								
-12	19	3/4"	3/4"	56	118	61	41,3	24,99x3,53	420	PKFR9012-12
-12	19	3/4"	1"	56	118	66	47,6	32,92x3,53	420	PKFR9016-12
-16	25	1"	3/4"	72	145	67	41,3	24,99x3,53	415	PKFR9012-16
-16	25	1"	1"	72	145	72	47,6	32,92x3,53	415	PKFR9016-16
-16	25	1"	1.1/4"	72	145	79	54	37,69x3,53	415	PKFR9020-16
-20	31	1.1/4"	1.1/4"	91	178	86	54	37,69x3,53	415	PKFR9020-20
-20	31	1.1/4"	1.1/2"	91	178	93	63,5	47,22x3,53	415	PKFR9024-20
-24	38	1.1/2"	1.1/2"	108	202	100	63,5	47,22x3,53	345	PKFR9024-24
-32	51	2"	2"	143	240	131	79,4	56,74x3,53	345	PKFR9032-32