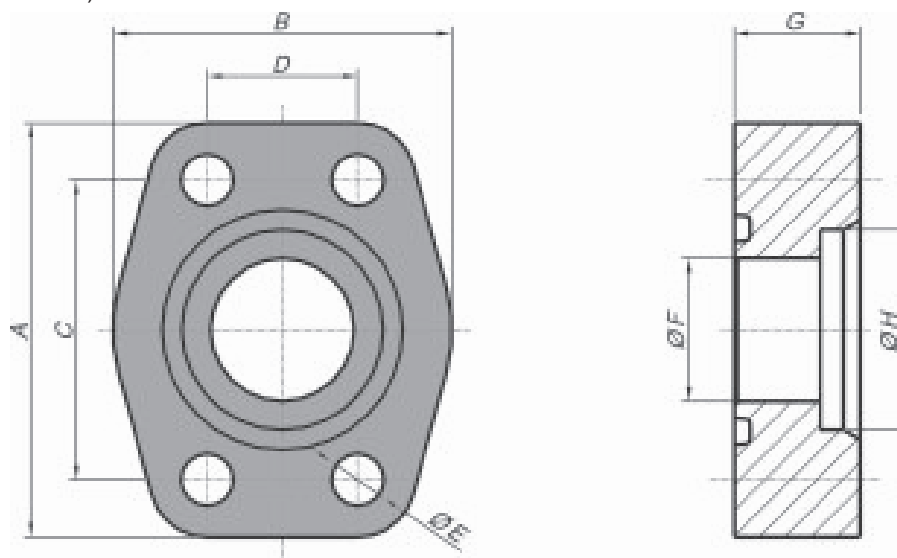


Flange para solda face com O-ring

ISO 6162-1 (3000 PSI)

ISO 6162-2 (6000 PSI)



FLANGE 3000 PSI (ISO 6162-1)

Favor informar no pedido se quiser o fornecimento de parafusos e O-ring

medida nominal	A	B	C ±0,2	D ±0,2	Ø E	Ø F	G	Ø H	Parafuso DIN 912	O-ring	código para pedidos
1/2"	54	46	38,1	17,5	9	13	18	21,6	M8x35	18,64x3,5	FSOP-8-8
3/4"	65	52	47,6	22,2	11	19	18	27	M10x35	24,99x3,5	FSOP-12-12
1"	70	59	52,4	26,2	11	25	22	35	M10x40	32,92x3,5	FSOP-16-16
1.1/4"	79	73	58,7	30,2	12	32	24	42,5	M10x45	37,69x3,5	FSOP-20-20
1.1/2"	94	83	69,8	35,7	14	38	24	48,6	M12x45	47,22x3,5	FSOP-24-24
2"	102	97	77,8	42,9	14	50	35	60,6	M12x50	56,74x3,5	FSOP-32-32
2.1/2"	114	109	88,9	50,9	14	63	46	73,5	M12x60	69,44x3,5	FSOP-40-40
3"	135	131	106,4	61,9	17	76	55	89,5	M16x80	85,32x3,5	FSOP-48-48

FLANGE 6000 PSI (ISO 6162-2)

Favor informar no pedido se quiser o fornecimento de parafusos e O-ring

medida nominal	A	B	C ±0,2	D ±0,2	Ø E	Ø F	G	Ø H	Parafuso DIN 912	O-ring	código para pedidos
1/2"	56	48	40,5	18,2	9	13	22	21,6	M8x35	18,64x3,5	FSORP-8-8
3/4"	71	60	50,8	23,8	11	19	30	27	M10x50	24,99x3,5	FSORP-12-12
1"	81	70	57,1	27,8	13	25	36	35	M12x50	32,92x3,5	FSORP-16-16
1.1/4"	95	78	66,7	31,7	15	32	36	42,5	M14x50	37,69x3,5	FSORP-20-20
1.1/2"	113	95	79,4	36,5	17	38	46	48,6	M16x60	47,22x3,5	FSORP-24-24
2"	133	114	96,8	44,5	22	50	46	60,6	M20x70	56,74x3,5	FSORP-32-32
2.1/2"	174	127	123,8	58,7	24	63	55	73,5	M22x80	69,44x3,5	FSORP-40-40
3"	216	178	152,4	71,4	31	76	55	89,5	M30x80	85,85x3,5	FSORP-48-48

Demais medidas, sob consulta