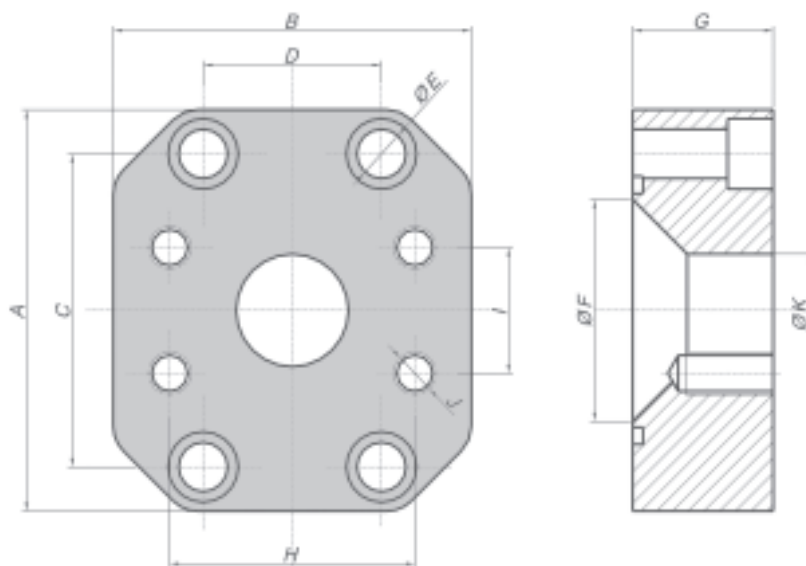


Flange de adaptação – flange x flange

ISO 6162-1 (3000 PSI)
ISO 6162-2 (6000 PSI)



FAFFOR - 20 - 20

FLANGE DE ADAPTAÇÃO
- FLANGE X FLANGE
ANEL O-RING

FLANGE REDUZIDO (2)
FLANGE (1)
REFORÇADO 6000 PSI
(OMITIR PARA 3000 PSI)

Favor informar no pedido
se quiser o fornecimento
de parafusos e O-ring

FLANGE x FLANGE 3000 PSI (ISO 6162-1)

pressão máxima	flange (1)	flange reduzido (2)	A	B	C ±0,2	D ±0,2	Ø E	Ø F	G	H	I	J	K	parafuso DIN912	anel o-ring	código para pedidos
210	1.1/4"	1.1/4"	79	79	58,7	30,2	11	32	30	58,7	30,2	M10	30	M10x45	37,69x3,53	FAFFO 20-20
		1	79	70							52,4	26,2	M10			25
210	1.1/2"	1.1/2"	94	94	69,8	35,7	14	38	35	69,8	35,7	M12	38	M12x45	47,22x3,53	FAFFO 24-24
		1.1/4"	94	79							58,7	30,2	M10			32
210	2"	2"	102	102						77,8	42,9	M12	50	M12x45	56,74x3,53	FAFFO 32-32
		1.1/2"	102	94	77,8	42,9	14	50	35	69,8	35,7	M12	38			FAFFO 32-24
		1.1/4"	102	94						58,7	30,2	M10	30			FAFFO 32-20
175	2.1/2"	2.1/2"	114	102						88,9	50,8	M12	63	M12x45	69,44x3,53	FAFFO 40-40
		2"	114	102	88,9	50,8	14	63	35	77,8	42,9	M12	50			FAFFO 40-32
		1.1/2"	114	102						69,8	35,7	M12	38			FAFFO 40-24
140	3"	3"	135	135						106,4	61,9	M16	76	M16x60	85,32x3,53	FAFFO 48-48
		2.1/2"	135	115	106,4	61,9	17	73	40	88,9	50,8	M12	63			FAFFO 48-40
		2"	135	102						77,8	42,9	M12	50			FAFFO 48-32
		1.1/2"	135	94						69,8	35,7	M12	38			FAFFO 48-24

Favor informar no pedido
se quiser o fornecimento
de parafusos e O-ring

FLANGE x FLANGE 6000 PSI (ISO 6162-2)

pressão máxima	flange (1)	flange reduzido (2)	A	B	C ±0,2	D ±0,2	Ø E	Ø F	G	H	I	J	K	parafuso DIN912	anel o-ring	código para pedidos
420	1.1/4"	1.1/4"	94	94	66,7	31,6	15	30	35	66,7	31,6	M14	30	M14x40	37,69x3,53	FAFFOR 20-20
		1"	79							57,1	27,8	M12	25			FAFFOR 20-16
420	1.1/2"	1.1/2"	106	106	79,4	36,5	17	38	50	79,4	36,5	M16	38	M16x60	47,22x3,53	FAFFOR 24-24
		1.1/4"	94							66,7	31,6	M14	30			FAFFOR 24-20
420	2"	2"	135	135	96,8	44,4	22	50	50	96,8	44,4	M20	50	M20x70	56,74x3,53	FAFFOR 32-32
		1.1/2"	106							79,4	36,5	M16	38			FAFFOR 32-24
420	2.1/2"	2"	166	150	123,8	58,7	24	63	55	96,8	44,4	M20	50	M22x80	69,44x3,53	FAFFOR 40-32
		1.1/2"	106							79,4	36,5	M16	38			FAFFOR 40-24
420	2.1/2"	2"	208	178	152,4	71,4	32	73	60	96,8	44,4	M20	50	M30x80	85,32x3,53	FAFFOR 48-32

Demais medidas, sob consulta