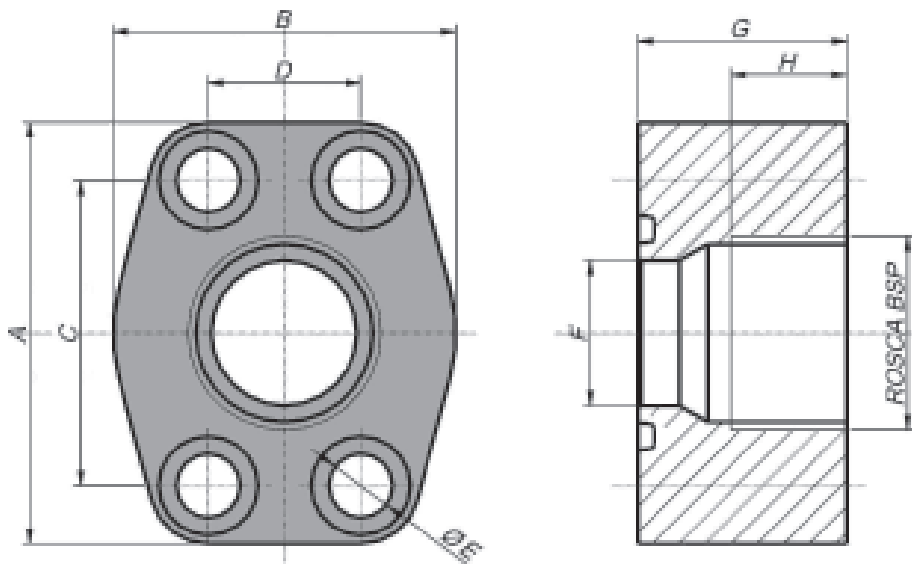


Flange de adaptação – flange x rosca BSP

ISO 6162-1 (3000 PSI)

ISO 6162-2 (6000 PSI)



FAFROR-32-20B

BITOLA DA ROSCA BSP

BITOLA DO FLANGE

REFORÇADO 6000 PSI
(OMITIR PARA 3000 PSI)

COM ANEL O-RING

FLANGE DE ADAPTAÇÃO - FLANGE X ROSCA BSP

ROSCA BSP

FLANGE 3000 PSI (ISO 6162-1)

medida nominal	rosca BSP	A	B	C ±0,2	D ±0,2	Ø E	Ø F	G	H	Parafuso DIN 912	O-ring	código para pedidos
2"	1.1/4"	108	98	77,8	42,9	15	39,5	40	–	M14x50	56,74x3,5	FAFRO 32-20B
2.1/2"	1.1/4"	114	109	88,9	50,8	15	39,5	40	–	M14x50	69,44x3,5	FAFRO 40-20B

FLANGE 6000 PSI (ISO 6162-2)

medida nominal	rosca BSP	A	B	C ±0,2	D ±0,2	Ø E	Ø F	G	H	Parafuso DIN 912	O-ring	código para pedidos
1.1/2"	1.1/4"	114	96	79,4	36,5	17	32	40	–	M16x60	47,22x3,5	FAFROR 24 - 20B
2"	1"	136	114	96,8	44,5	22	30,5	50	–	M20x70	56,74x3,5	FAFROR 32 - 16B
2"	1.1/4"	136	114	96,8	44,5	22	39,5	50	–	M20x70	56,74x3,5	FAFROR 32 - 20B
2.1/2"	1.1/2"	174	132	123,8	58,7	24	63	70	–	M22x80	69,44x3,5	FAFROR 40 - 24B

Demais medidas, sob consulta