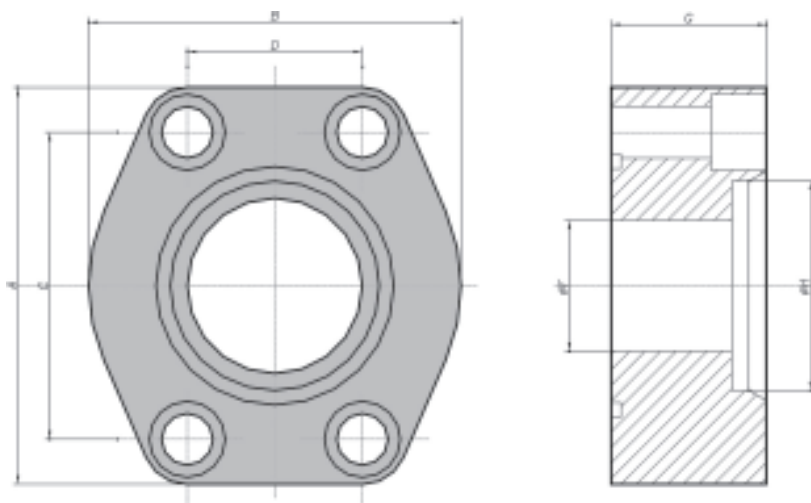


## Flange de adaptação – flange x tubo

ISO 6162-1 (3000 PSI)  
ISO 6162-2 (6000 PSI)



### FACTOR - 16 - T 3/4

BITOLA DO TUBO (2)  
BITOLA DO FLANGE (1)  
REFORÇADO 6000 PSI  
(OMITIR PARA 3000 PSI)  
COM ANEL O-RING

FLANGE DE ADAPTAÇÃO - FLANGE X TUBO

#### FLANGE x TUBO SCHEDULE 3000 PSI (ISO 6162-1)

pressão máxima	flange	tubo schedule	A	B	C ±0,2	D ±0,2	Ø E	Ø F	G	H	parafuso DIN912	anel o-ring	código para pedidos
348	1"	3/4"	70	59	52,4	26,2	11	25	22	27	M10x30	32,92x3,53	FAFTO 16-T3/4
278	1.1/4"	1.1/2" 1"	79	73	58,7	30,2	11	30	24	48,6 33,7	M10x30	37,70x3,53	FAFTO 20-T1.1/2 FAFTO 20-T1
210	1.1/2"	1.1/4" 1"	94	83	69,8	35,7	13	38	24	42,5 33,7	M12x35	47,22x3,53	FAFTO 24-T1.1/4 FAFTO 24-T1
210	2"	1.1/2" 1.1/4"	102	97	77,8	42,9	13	50	35	48,6 42,5	M12x45	56,74x3,53	FAFTO 32-T1.1/2 FAFTO 32-T1.1/4
175	2.1/2"	2" 1.1/2"	114	109	88,9	50,8	13	63	46	60,6 48,6	M12x45	69,44x3,53	FAFTO 40-T2 FAFTO 40-T1.1/2

#### FLANGE x TUBO SCHEDULE 6000 PSI (ISO 6162-2)

pressão máxima	flange	tubo schedule	A	B	C ±0,2	D ±0,2	Ø E	Ø F	G	H	parafuso DIN912	anel o-ring	código para pedidos
420	1"	3/4"	81	70	57,1	27,8	13	25	36	27	M12x45	32,92x3,53	FAFTOR 16-T3/4
420	1.1/4"	1" 3/4"	95	78	66,7	31,7	15	30	36	33,7 33,7	M14x40	37,70x3,53	FAFTOR 20-T1 FAFTOR 20-T3/4
420	1.1/2"	1.1/4" 1"	113	95	79,4	36,5	17	38	46	42,5 33,7	M16x60	47,22x3,53	FAFTOR 24-T1.1/4 FAFTOR 24-T1
420	2"	2.1/2" 1.1/2" 1.1/4"	133	114	96,8	44,5	22	50	46	73 48,6 42,5	M20x70	56,74x3,53	FAFTOR 32-T2.1/2 FAFTOR 32-T1.1/2 FAFTOR 32-T1.1/4
420	2.1/2"	2" 1.1/2"	174	127	123,8	58,7	24	63	55	60,6 48,6	M22x80	69,44x3,53	FAFTOR 40-T2 FAFTOR 40-T1.1/2

Demais medidas, sob consulta