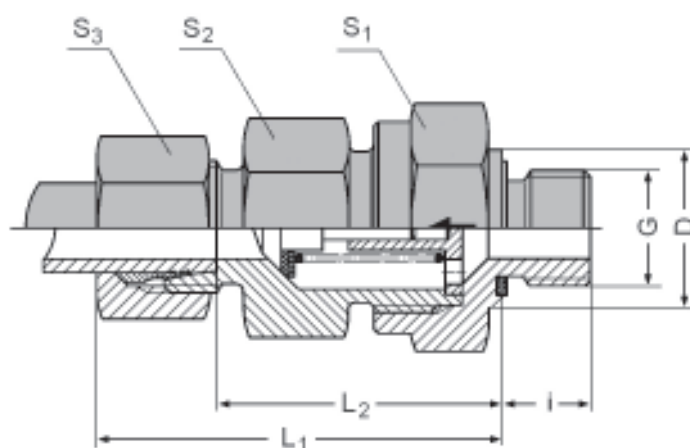


Válvula de retenção com fluxo contrário à conexão

Rosca G: métrica paralela
Conexão roscada com vedação macia
forma E DIN 3852 (ISO 9974)

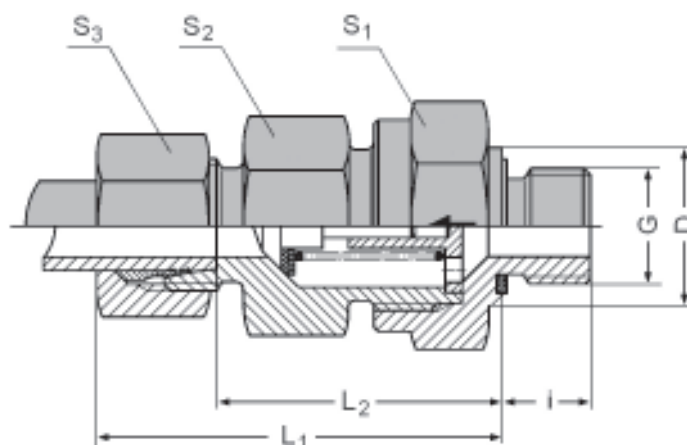


Obs.: Para solicitar a peça montada com a anilha E2, substituir E por E2 no "código para pedidos"

Série	Pressão PB	Ø ext.tubo OD	G	L ₁ aprox.	L ₂	i	S ₁	S ₂	S ₃	D	kg por 100 peças	código para pedidos
L	250	6	M 10x1	41	26,5	8	17	17	14	13,9	5,100	AEVAR 6LxM10x1
		8	M 12x1,5	43	28,5	12	19	17	17	16,9	6,500	AEVAR 8LxM12x1,5
		10	M 14x1,5	53	38,5	12	24	22	19	18,9	8,500	AEVAR 10LxM14x1,5
		12	M 16x1,5	55	40,5	12	30	27	22	21,9	18,000	AEVAR 12LxM16x1,5
		15	M 18x1,5	58	42,5	12	30	27	27	23,9	21,000	AEVAR 15xM18x1,5
	160	18	M 22x1,5	64	48	14	36	36	32	26,9	32,000	AEVAR 18xM22x1,5
		22	M 26x1,5	72	56	16	46	41	36	31,9	49,000	AEVAR 22xM26x1,5
	100	28	M 33x2	81	64	18	55	50	41	39,9	77,000	AEVAR 28xM33x2
		35	M 42x2	92	70	20	60	60	50	49,9	114,000	AEVAR 35xM42x2
42		M 48x2	104	81	22	90	80	60	54,9	190,000	AEVAR 42xM48x2	
S	400	6	M 12x1,5	46	31,5	12	19	19	17	16,9	7,500	AEVAR 6SxM12x1,5
		8	M 14x1,5	46	31,5	12	22	19	19	18,9	8,500	AEVAR 8SxM14x1,5
		10	M 16x1,5	54	38	12	27	24	22	21,9	15,000	AEVAR 10SxM16x1,5
		12	M 18x1,5	57	41	12	30	27	24	23,9	18,000	AEVAR 12SxM18x1,5
		14	M 20x1,5	61	43,5	14	32	27	27	25,9	25,200	AEVAR 14xM20x1,5
		16	M 22x1,5	64	46	14	36	32	30	26,9	32,500	AEVAR 16xM22x1,5
		20	M 27x1,5	72	50	16	46	41	36	31,9	59,000	AEVAR 20xM27x2
	250	25	M 33x2	79	54,5	18	50	46	46	36,9	82,000	AEVAR 25xM33x2
		30	M 42x2	91	64	20	60	55	50	49,9	115,500	AEVAR 30xM42x2
		38	M 48x2	102	71,5	22	70	65	60	54,9	161,500	AEVAR 38xM48x2

Válvula de retenção com fluxo contrário à conexão

Rosca G: BSP
Conexão roscada com vedação macia
forma E DIN 3852 (ISO 1179)



Obs.: Para solicitar a peça montada com a anilha E2, substituir E por E2 no "código para pedidos"

Série	Pressão PB	Ø ext.tubo OD	G	L ₁ aprox.	L ₂	i	S ₁	S ₂	S ₃	D	kg por 100 peças	código para pedidos
L	250	6	1/8" BSP	41	26,5	8	17	17	14	13,9	5,100	AEVAR 6Lx1/8BSP
		8	1/4" BSP	43	28,5	12	19	17	17	16,9	6,500	AEVAR 8Lx1/4BSP
		10	1/4" BSP	53	38,5	12	24	22	19	18,9	8,500	AEVAR 10Lx1/4BSP
		12	3/8" BSP	55	40,5	12	30	27	22	21,9	18,000	AEVAR 12Lx3/8BSP
	160	15	1/2" BSP	58	42,5	12	30	27	27	23,9	21,000	AEVAR 15x1/2BSP
		18	1/2" BSP	64	48	14	36	36	32	26,9	32,000	AEVAR 18x1/2BSP
	100	22	3/4" BSP	72	56	16	46	41	36	31,9	49,000	AEVAR 22x3/4BSP
		28	1" BSP	81	64	18	55	50	41	39,9	77,000	AEVAR 28x1BSP
35		1.1/4" BSP	92	70	20	60	60	50	49,9	114,000	AEVAR 35x1.1/4BSP	
42		1.1/2" BSP	104	81	22	90	80	60	54,9	190,000	AEVAR 42x1.1/2BSP	
S	400	6	1/4" BSP	46	31,5	12	19	19	17	16,9	7,500	AEVAR 6Sx1/4BSP
		8	1/4" BSP	46	31,5	12	22	19	19	18,9	8,500	AEVAR 8Sx1/4BSP
		10	3/8" BSP	54	38	12	27	24	22	21,9	15,000	AEVAR 10Sx3/8BSP
		12	3/8" BSP	57	41	12	30	27	24	23,9	18,000	AEVAR 12Sx3/8BSP
		14	1/2" BSP	61	43,5	14	32	27	27	25,9	25,200	AEVAR 14x1/2BSP
		16	1/2" BSP	64	46	14	36	32	30	26,9	32,500	AEVAR 16x1/2BSP
	250	20	3/4" BSP	72	50	16	46	41	36	31,9	59,000	AEVAR 20x3/4BSP
		25	1" BSP	79	54,5	18	50	46	46	36,9	82,000	AEVAR 25x1BSP
		30	1.1/4" BSP	91	64	20	60	55	50	49,9	115,500	AEVAR 30x1.1/4BSP
		38	1.1/2" BSP	102	71,5	22	70	65	60	54,9	161,500	AEVAR 38x1.1/2BSP