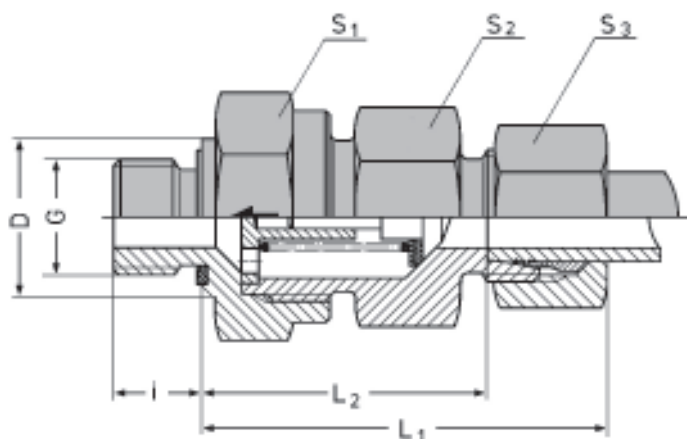


## Válvula de retenção com fluxo no sentido da conexão

Rosca G: métrica paralela  
Conexão roscada com vedação macia  
forma E DIN 3852 (ISO 9974)

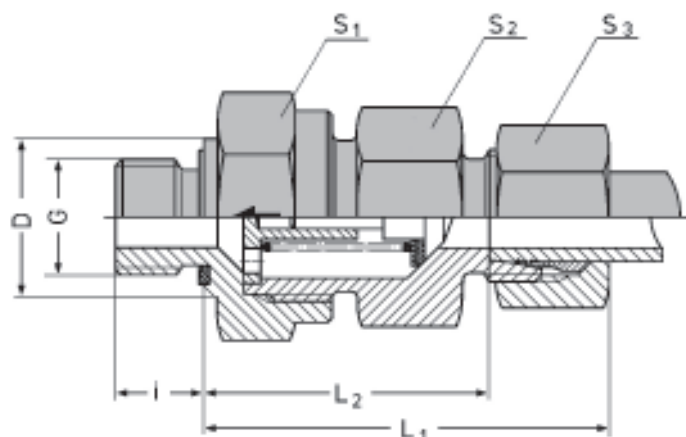


Obs.: Para solicitar a peça montada com a anilha E2, substituir E por E2 no "código para pedidos"

Série	Pressão PB	Ø ext.tubo OD	G	L <sub>1</sub> aprox.	L <sub>2</sub>	i	S <sub>1</sub>	S <sub>2</sub>	S <sub>3</sub>	D	kg por 100 peças	código para pedidos
<b>L</b>	250	6	M 10x1	41	26,5	8	17	17	14	13,9	5,100	AEVAR M10x1 x 6L
		8	M 12x1,5	43	28,5	12	19	17	17	16,9	6,500	AEVAR M12x1,5 x 8L
		10	M 14x1,5	53	38,5	12	24	22	19	18,9	8,500	AEVAR M14x1,5 x 10L
		12	M 16x1,5	55	40,5	12	30	27	22	21,9	18,000	AEVAR M16x1,5 x 12L
		15	M 18x1,5	58	42,5	12	30	27	27	23,9	21,000	AEVAR M18x1,5 x 15
	160	18	M 22x1,5	64	48	14	36	36	32	26,9	32,000	AEVAR M22x1,5 x 18
		22	M 26x1,5	72	56	16	46	41	36	31,9	49,000	AEVAR M26x1,5 x 22
	100	28	M 33x2	81	64	18	55	50	41	39,9	77,000	AEVAR M33x2 x 28
		35	M 42x2	92	70	20	60	60	50	49,9	114,000	AEVAR M42x2 x 35
42		M 48x2	104	81	22	90	80	60	54,9	190,000	AEVAR M48x2 x 42	
<b>S</b>	400	6	M 12x1,5	46	31,5	12	19	19	17	16,9	7,500	AEVAR M12x1,5 x 6S
		8	M 14x1,5	46	31,5	12	22	19	19	18,9	8,500	AEVAR M14x1,5 x 8S
		10	M 16x1,5	54	38	12	27	24	22	21,9	15,000	AEVAR M16x1,5 x 10S
		12	M 18x1,5	57	41	12	30	27	24	23,9	18,000	AEVAR M18x1,5 x 12S
		14	M 20x1,5	61	43,5	14	32	27	27	25,9	25,200	AEVAR M20x1,5 x 14
		16	M 22x1,5	64	46	14	36	32	30	26,9	32,500	AEVAR M22x1,5 x 16
		20	M 27x1,5	72	50	16	46	41	36	31,9	59,000	AEVAR M27x2 x 20
	250	25	M 33x2	79	54,5	18	50	46	46	36,9	82,000	AEVAR M33x2 x 25
		30	M 42x2	91	64	20	60	55	50	49,9	115,500	AEVAR M42x2 x 30
		38	M 48x2	102	71,5	22	70	65	60	54,9	161,500	AEVAR M48x2 x 38

## Válvula de retenção com fluxo no sentido da conexão

Rosca G: BSP  
Conexão roscada com vedação macia  
forma E DIN 3852 (ISO 1179)



Obs.: Para solicitar a peça montada com a anilha E2, substituir E por E2 no "código para pedidos"

Série	Pressão PB	Ø ext.tubo OD	G	L <sub>1</sub> aprox.	L <sub>2</sub>	i	S <sub>1</sub>	S <sub>2</sub>	S <sub>3</sub>	D	kg por 100 peças	código para pedidos	
<b>L</b>	250	6	1/8" BSP	41	26,5	8	17	17	14	13,9	5,100	AEVAR 1/8BSPx6L	
		8	1/4" BSP	43	28,5	12	19	17	17	16,9	6,500	AEVAR 1/4BSPx8L	
		10	1/4" BSP	53	38,5	12	24	22	19	18,9	8,500	AEVAR 1/4BSPx10L	
		12	3/8" BSP	55	40,5	12	30	27	22	21,9	18,000	AEVAR 3/8BSPx12L	
		15	1/2" BSP	58	42,5	12	30	27	27	23,9	21,000	AEVAR 1/2BSPx15	
	160	18	1/2" BSP	64	48	14	36	36	32	26,9	32,000	AEVAR 1/2BSPx18	
		22	3/4" BSP	72	56	16	46	41	36	31,9	49,000	AEVAR 3/4BSPx22	
		100	28	1" BSP	81	64	18	55	50	41	39,9	77,000	AEVAR 1BSPx28
			35	1.1/4" BSP	92	70	20	60	60	50	49,9	114,000	AEVAR 1.1/4BSPx35
		42	1.1/2" BSP	104	81	22	90	80	60	54,9	190,000	AEVAR 1.1/2BSPx42	
<b>S</b>	400	6	1/4" BSP	46	31,5	12	19	19	17	16,9	7,500	AEVAR 1/4BSPx6S	
		8	1/4" BSP	46	31,5	12	22	19	19	18,9	8,500	AEVAR 1/4BSPx8S	
		10	3/8" BSP	54	38	12	27	24	22	21,9	15,000	AEVAR 3/8BSPx10S	
		12	3/8" BSP	57	41	12	30	27	24	23,9	18,000	AEVAR 3/8BSPx12S	
		14	1/2" BSP	61	43,5	14	32	27	27	25,9	25,200	AEVAR 1/2BSPx14	
		16	1/2" BSP	64	46	14	36	32	30	26,9	32,500	AEVAR 1/2BSPx16	
		20	3/4" BSP	72	50	16	46	41	36	31,9	59,000	AEVAR 3/4BSPx20	
	250	25	1" BSP	79	54,5	18	50	46	46	36,9	82,000	AEVAR 1BSPx25	
		30	1.1/4" BSP	91	64	20	60	55	50	49,9	115,500	AEVAR 1.1/4BSPx30	
		38	1.1/2" BSP	102	71,5	22	70	65	60	54,9	161,500	AEVAR 1.1/2BSPx38	