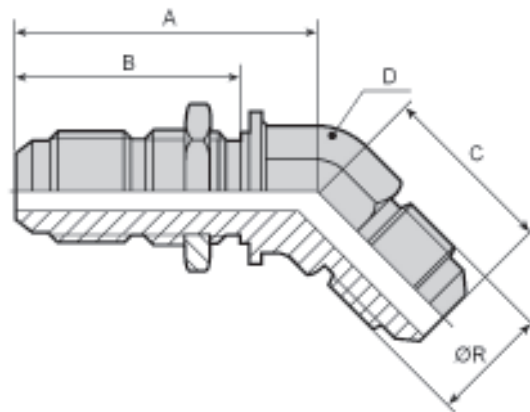


Joelho 45° JIC 37° para painel



Ø ext.do tubo mm	pol	Ø R JIC37°	A	B	C	D	código para pedidos
6	1/4	7/16 - 20	38,9	28,3	18,3	11	AJJ45CI 4
8	5/16	1/2 - 20	—	—	—	—	AJJ45CI 5
10	3/8	9/16 - 18	42,4	30,1	21,1	14	AJJ45CI 6
12	1/2	3/4 - 16	49,3	35	24,9	19	AJJ45CI 8
14	—	7/8 - 14	55,1	38,5	28,2	22	AJJ45CI 10
15	—	7/8 - 14	55,1	38,5	28,2	22	AJJ45CI 10
16	5/8	7/8 - 14	55,1	38,5	28,2	22	AJJ45CI 10
18	—	1.1/16 - 12	62	42,8	32,5	27	AJJ45CI 12
20	3/4	1.1/16 - 12	62	42,8	32,5	27	AJJ45CI 12
25	1	1.5/16 - 12	65	42,8	37,3	33	AJJ45CI 16