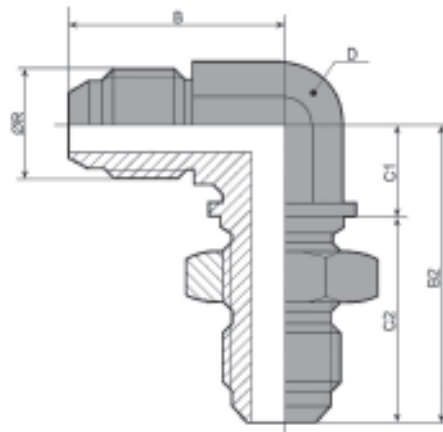


Joelho igual JIC 37° para painel



Ø ext.do tubo mm	pol	Ø R JIC37°	B	B2	C1	C2	D	código para pedidos
6	1/4	7/16 - 20	24,6	40,4	12,1	28,3	11	AJJC 4
8	5/16	1/2 - 20	26,2	41,1	12,8	28,3	13	AJJC 5
10	3/8	9/16 - 18	27,7	46	15,9	30,1	14	AJJC 6
12	1/2	3/4 - 16	34,5	53,6	18,6	35	19	AJJC 8
14	–	7/8 - 14	39,6	60,7	22,2	38,5	22	AJJC 10
15	–	7/8 - 14	39,6	60,7	22,2	38,5	22	AJJC 10
16	5/8	7/8 - 14	39,6	60,7	22,2	38,5	22	AJJC 10
18	–	1.1/16 - 12	45,2	67,8	25	42,8	27	AJJC 12
20	3/4	1.1/16 - 12	45,2	67,8	25	42,8	27	AJJC 12
25	1	1.5/16 - 12	49,3	71,1	28,3	42,8	33	AJJC 16
30	–	1.5/8 - 12	55,1	79,2	35,1	44,1	41	AJJC 20
32	1.1/4	1.5/8 - 12	55,1	79,2	35,1	44,1	41	AJJC 20