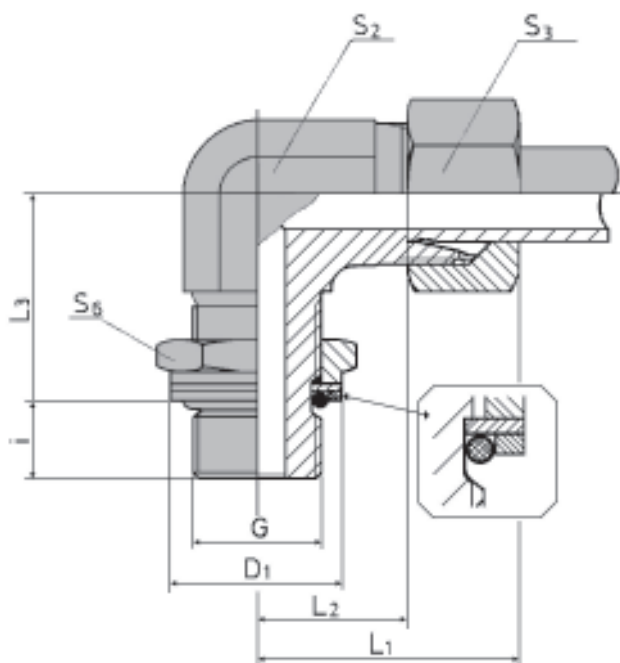


Joelho com contraporca

Rosca G: métrica paralela com vedação por O-ring, conforme DIN 3852/ISO 9974-1



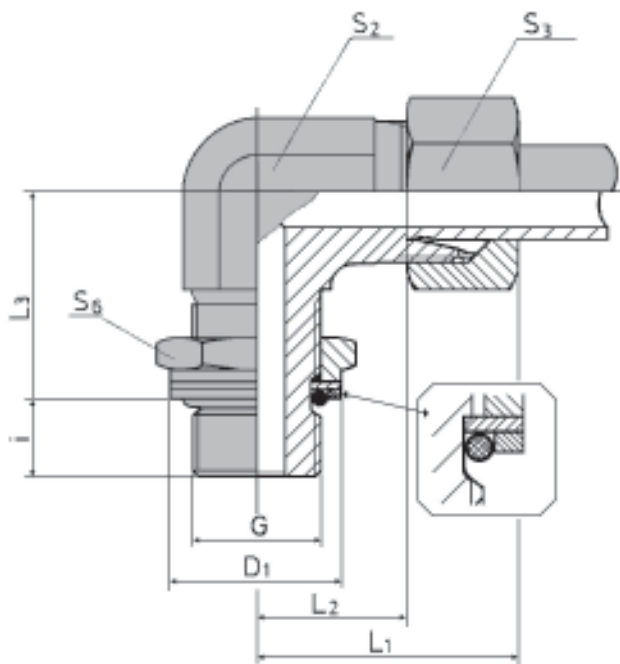
Obs.: Para solicitar a peça montada com a anilha E2, substituir E por E2 no "código para pedidos"
Outras medidas sob consulta.

Série	Pressão nominal		Ø ext.tubo OD	G	L ₁	L ₂	L ₃	i	S ₂	S ₃	S ₆	D ₁	O-ring	código para pedidos
	PN	PB												
L	315	500	6	M10x1	29	14	20	7	14	14	14	15	8,1 x 1,6	AEJCP 6LxM10x1
	315	500	8	M12x1,5	31	16	22	10	14	17	17	18	9,3 x 2,2	AEJCP 8LxM12x1,5
	315	500	10	M14x1,5	32	17	25	10	19	19	19	20	11,3 x 2,2	AEJCP 10LxM14x1,5
	315	500	12	M16x1,5	34	19	26	10	19	22	22	23	13,3 x 2,2	AEJCP 12LxM16x1,5
	315	500	15	M18x1,5	36	21	30	11	22	27	24	25	15,3 x 2,2	AEJCP 15xM18x1,5
	315	500	18	M22x1,5	40	24	33	12	27	32	27	28	19,3 x 2,2	AEJCP 18xM22x1,5
	160	250	22	M27x2	44	28	38	14	32	36	32	33	23,6 x 2,9	AEJCP 22xM27x2
	160	250	28	M33x2	47	31	40	14	36	41	41	41	29,6 x 2,9	AEJCP 28xM33x2
	160	250	35	M42x2	59	38	48	14	48	50	50	51	38,6 x 2,9	AEJCP 35xM42x2
	160	250	42	M48x2	61	38	49	16	48	60	55	56	44,6 x 2,9	AEJCP 42xM48x2
S	315	500	6	M12x1,5	30	15	22	10	14	17	17	18	9,3 x 2,2	AEJCP 6SxM12x1,5
	315	500	8	M14x1,5	32	17	26	10	19	19	19	20	11,3 x 2,2	AEJCP 8SxM14x1,5
	315	500	10	M16x1,5	34	18	27	11	19	22	22	23	13,3 x 2,2	AEJCP 10SxM16x1,5
	315	500	12	M18x1,5	38	22	31	12	22	24	24	25	15,3 x 2,2	AEJCP 12SxM18x1,5
	315	500	16	M22x1,5	43	25	35	14	27	30	27	28	19,3 x 2,2	AEJCP 16xM22x1,5
	250	400	20	M27x2	49	28	39	16	32	36	32	33	23,6 x 2,9	AEJCP 20xM27x2
	160	250	25	M33x2	54	30	44	16	36	46	41	41	29,6 x 2,9	AEJCP 25xM33x2
	160	250	30	M42x2	62	36	51	17	48	50	50	51	38,6 x 2,9	AEJCP 30xM42x2
	160	250	38	M48x2	65	34	54	19	48	60	55	56	44,6 x 2,9	AEJCP 38xM48x2

O-ring de Perbunan®. Faixa de temperatura de - 25° a + 100°C. Sob solicitação disponível em Viton® (-15° a + 200°C).

Joelho com contraporca

Rosca G: BSP
com vedação por O-ring,
conforme DIN 3852



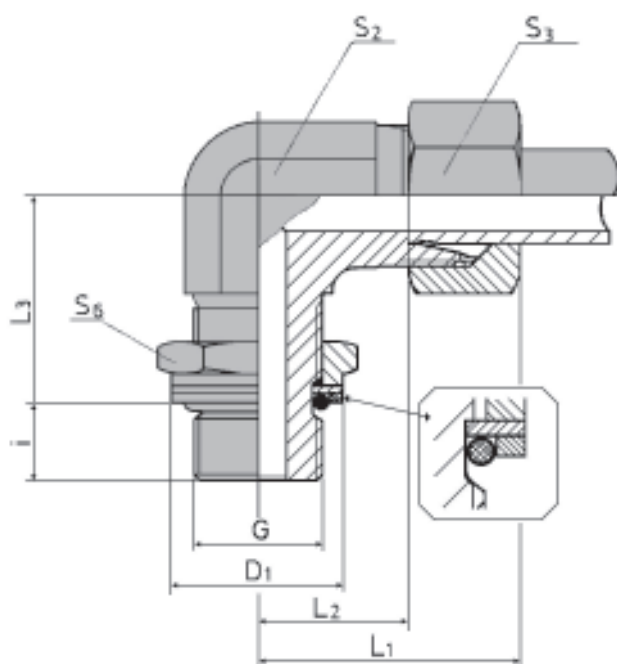
Obs.: Para solicitar a peça montada com a anilha E2, substituir E por E2 no "código para pedidos"

Série	Pressão nominal PN	Pressão nominal PB	Ø ext.tubo OD	G	L ₁	L ₂	L ₃	i	S ₂	S ₃	S ₆	D ₁	O-ring	código para pedidos
L	315	500	6	1/8 BSP	29	14	19	7	14	14	14	15	8,1 x 1,6	AEJCP 6Lx1/8 BSP
	315	500	8	1/4 BSP	31	16	23	9	14	17	19	20	11,3 x 2,2	AEJCP 8Lx1/4 BSP
	315	500	10	1/4 BSP	32	17	25	9	19	19	19	20	11,3 x 2,2	AEJCP 10Lx1/4 BSP
	315	500	12	3/8 BSP	34	19	28	9	19	22	22	23	13,94 x 2,62	AEJCP 12Lx3/8 BSP
	200	315	15	1/2 BSP	36	21	30	13	22	27	27	28	17,86 x 2,62	AEJCP 15x1/2 BSP
	200	315	18	1/2 BSP	40	24	36	13	27	32	27	28	17,86 x 2,62	AEJCP 18x1/2 BSP
	160	250	22	3/4 BSP	44	28	39	13	32	36	36	33	23,47 x 2,95	AEJCP 22x3/4 BSP
	160	250	28	1 BSP	47	31	44	15	36	41	41	41	29,74 x 2,95	AEJCP 28x1 BSP
	160	250	35	1.1/4 BSP	59	38	50	15	48	50	50	51	37,7 x 3,53	AEJCP 35x1.1/4 BSP
	160	250	42	1.1/2 BSP	61	38	52	15	48	60	55	56	44,04 x 3,53	AEJCP 42x1.1/2 BSP
S	315	500	6	1/4 BSP	30	15	23	9	14	17	19	20	11,3 x 2,2	AEJCP 6Sx1/4 BSP
	315	500	8	1/4 BSP	32	17	27	9	19	19	19	20	11,3 x 2,2	AEJCP 8Sx1/4 BSP
	315	500	10	3/8 BSP	34	18	29	9	19	22	22	23	13,94 x 2,62	AEJCP 10Sx3/8 BSP
	315	500	12	3/8 BSP	38	22	29	9	22	24	22	23	17,86 x 2,62	AEJCP 12Sx3/8 BSP
	200	315	16	1/2 BSP	43	25	36	13	27	30	27	28	17,86 x 2,62	AEJCP 16x1/2 BSP
	180	280	20	3/4 BSP	49	28	39	13	32	36	36	33	23,47 x 2,95	AEJCP 20x3/4 BSP
	180	280	25	1 BSP	54	30	44	15	36	46	41	41	29,74 x 2,95	AEJCP 25x1 BSP
	160	250	30	1.1/4 BSP	62	36	49	15	48	50	50	51	37,7 x 3,53	AEJCP 30x1.1/4 BSP
	160	250	38	1.1/2 BSP	65	34	55	15	48	60	55	56	44,04 x 3,53	AEJCP 38x1.1/2 BSP

O-ring de Perbunan®. Faixa de temperatura de - 25° a + 100°C. Sob solicitação disponível em Viton® (-15° a + 200°C).

Joelho com contraporca

Rosca G: UNF/UN
com vedação por O-ring,
furo roscado conforme ISO 11926-1/SAE J514



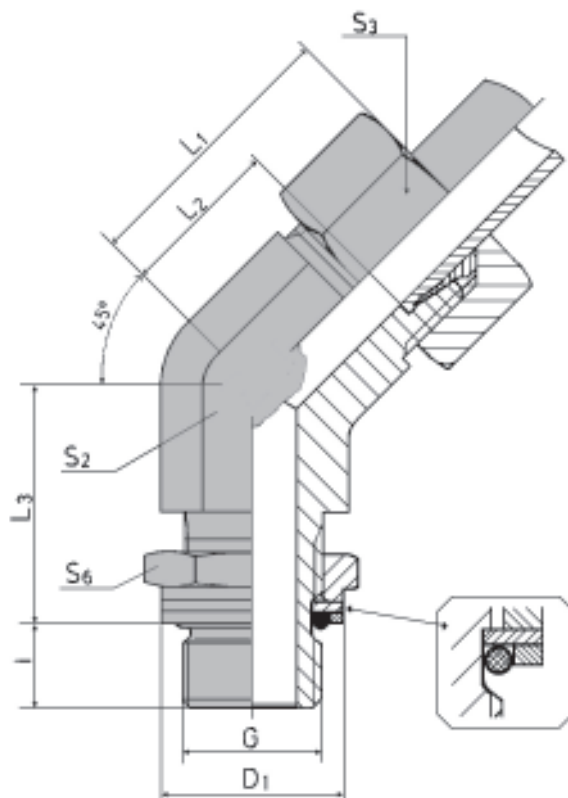
Obs.: Para solicitar a peça montada com a anilha E2, substituir E por E2 no "código para pedidos".

Série	Pressão nominal		Ø ext.tubo OD	G	L ₁	L ₂	L ₃	i	S ₂	S ₃	S ₆	D ₁	O-ring	código para pedidos
	PN	PB												
L	315	500	6	7/16-20 UNF	29	14	19	10	14	14	17	16	8,92 x 1,83	AEJCP 6Lx7/16 UNF
	315	500	8	1/2-20 UNF	31	16	19	10	14	17	17	20	10,52 x 1,83	AEJCP 8Lx1/2 UNF
	315	500	10	9/16-18 UNF	32	17	23	11	19	19	19	21	11,89 x 1,98	AEJCP 10Lx 9/16 UNF
	315	500	12	9/16-18 UNF	34	19	25	11	19	22	19	21	11,89 x 1,98	AEJCP 12Lx 9/16 UNF
	315	500	12	3/4-16 UNF	34	19	25	13	19	22	24	26	16,36 x 2,2	AEJCP 12Lx3/4 UNF
	315	500	15	3/4-16 UNF	36	21	28	13	22	27	24	26	16,36 x 2,2	AEJCP 15x3/4 UNF
	315	500	15	7/8-14 UNF	36	21	28	15	22	27	27	28	19,18 x 2,46	AEJCP 15x7/8 UNF
	315	500	18	7/8-14 UNF	40	24	32	15	27	32	27	28	19,18 x 2,46	AEJCP 18x7/8 UNF
	315	500	18	1.1/16-12 UN	40	24	32	17	27	32	32	33	23,47 x 2,95	AEJCP 18x1.1/16 UN
	160	250	22	1.1/16-12 UN	44	28	35	17	32	36	32	33	23,47 x 2,95	AEJCP 22x1.1/16UN
	160	250	28	1.5/16-12 UN	47	31	42	17	36	41	41	41	29,74 x 2,95	AEJCP 28x1.5/16 UN
	160	250	35	1.5/8-12 UN	59	38	46	17	48	50	50	50	37,47 x 3	AEJCP 35x1.5/8 UN
	160	250	42	1.7/8-12 UN	61	38	47	17	48	60	55	56	43,69 x 3	AEJCP 42x1.7/8 UN
S	400	630	6	7/16-20 UNF	30	15	21	11	14	17	17	16	8,92 x 1,83	AEJCP 6Sx7/16 UNF
	400	630	8	1/2-20 UNF	32	17	26	11	19	19	17	20	10,52 x 1,83	AEJCP 8Sx1/2 UNF
	400	630	10	9/16-18 UNF	34	18	26	12	19	22	19	21	11,89 x 1,98	AEJCP 10Sx9/16 UNF
	400	630	12	3/4-16 UNF	38	22	30	14	22	24	24	26	16,36 x 2,2	AEJCP 12Sx3/4 UNF
	400	630	16	7/8-14 UNF	43	25	34	16	27	30	27	28	19,18 x 2,46	AEJCP 16x7/8 UNF
	400	630	20	1.1/16-12 UN	49	28	37	19	32	36	32	33	23,47 x 2,95	AEJCP 20x1.1/16 UN
	400	630	25	1.5/16-12 UN	54	30	45	19	36	46	41	41	29,74 x 2,95	AEJCP 25x1.5/16 UN
	250	420	30	1.5/8-12 UN	62	36	50	19	48	50	50	50	37,47 x 3	AEJCP 30x1.5/8 UN
	250	420	38	1.7/8-12 UN	65	34	51	19	48	60	55	56	43,69 x 3	AEJCP 38x1.7/8 UN

O-ring de Perbunan®. Faixa de temperatura de - 25° a + 100°C. Sob solicitação disponível em Viton® (-15° a + 200°C).

Conexão de 45° com contraporca

Rosca G: métrica paralela com vedação por O-ring, conforme DIN 3852/ISO 9974-1



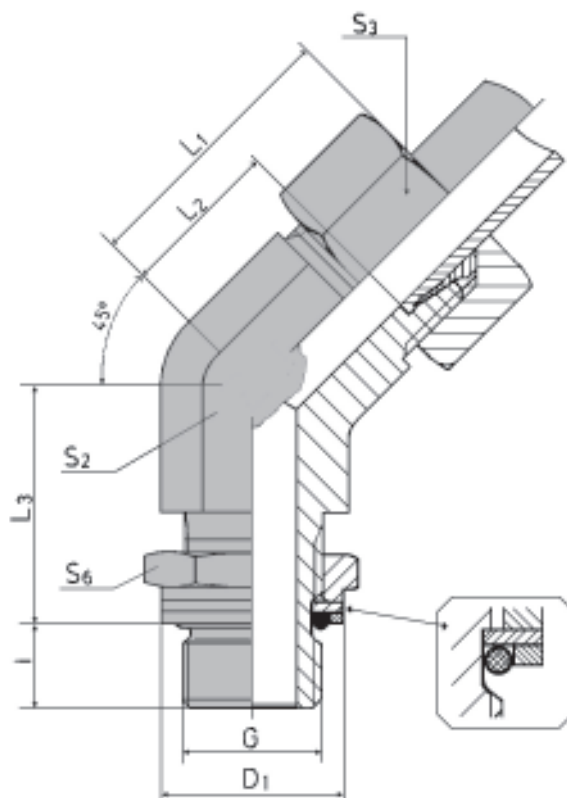
Obs.: Para solicitar a peça montada com a anilha E2, substituir E por E2 no "código para pedidos"

Série	Pressão nominal		Ø ext.tubo OD	G	L ₁	L ₂	L ₃	i	S ₂	S ₃	S ₆	D ₁	O-ring	código para pedidos
	PN	PB												
L	315	500	6	M10x1	24	9	20	7	14	14	14	15	8,1 x 1,6	AEJ45CP 6LxM10x1
	315	500	8	M12x1,5	27	12	22	10	14	17	17	18	9,3 x 2,2	AEJ45CP 8LxM12x1,5
	315	500	10	M14x1,5	27	12	23	10	19	19	19	20	11,3 x 2,2	AEJ45CP 10LxM14x1,5
	315	500	12	M16x1,5	28	14	24	10	19	22	22	23	13,3 x 2,2	AEJ45CP 12LxM16x1,5
	315	500	15	M18x1,5	32	17	24	11	22	27	24	25	15,3 x 2,2	AEJ45CP 15xM18x1,5
	315	500	18	M22x1,5	33	17	30	12	27	32	27	28	19,3 x 2,2	AEJ45CP 18xM22x1,5
	160	250	22	M27x2	35	19	33	14	30	36	32	33	23,6 x 2,9	AEJ45CP 22xM27x2
	160	250	28	M33x2	40	23	35	14	36	41	41	41	29,6 x 2,9	AEJ45CP 28xM33x2
	160	250	35	M42x2	48	27	37	14	50	50	50	51	38,6 x 2,9	AEJ45CP 35xM42x2
160	250	42	M48x2	49	26	38	16	50	60	55	56	44,6 x 2,9	AEJ45CP 42xM48x2	
S	315	500	6	M12x1,5	24	12	22	10	14	17	17	18	9,3 x 2,2	AEJ45CP 6SxM12x1,5
	315	500	8	M14x1,5	27	12	22	10	19	19	19	20	11,3 x 2,2	AEJ45CP 8SxM14x1,5
	315	500	10	M16x1,5	29	13	23	11	19	22	22	23	13,3 x 2,2	AEJ45CP
	315	500	12	M18x1,5	33	17	25	12	22	24	24	25	15,3 x 2,2	10SxM16x1,5
	315	500	16	M22x1,5	34	16	30	14	27	30	27	28	19,3 x 2,2	AEJ45CP
	250	400	20	M27x2	38	16	35	16	30	36	32	33	23,6 x 2,9	12SxM18x1,5
	160	250	25	M33x2	43	19	37	16	36	46	41	41	29,6 x 2,9	AEJ45CP 16xM22x1,5
	160	250	30	M42x2	50	24	37	17	50	50	50	51	38,6 x 2,9	AEJ45CP 20xM27x2
	160	250	38	M48x2	52	21	38	19	50	60	55	56	44,6 x 2,9	AEJ45CP 25xM33x2

O-ring de Perbunan®. Faixa de temperatura de - 25° a + 100°C. Sob solicitação disponível em Viton® (-15° a + 200°C) AEJ45CP 30xM42x2
AEJ45CP 38xM48x2

Conexão de 45° com contraporca

Rosca G: BSP
com vedação por O-ring,
conforme DIN 3852



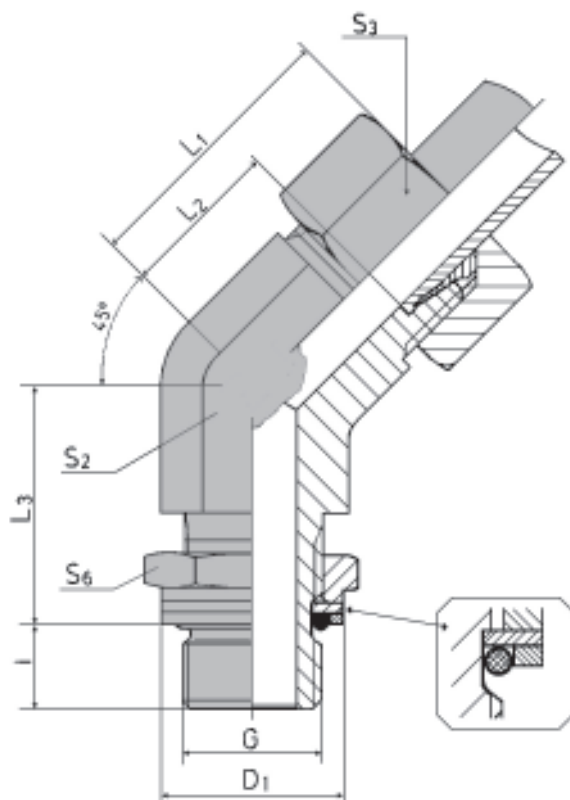
Obs.: Para solicitar a peça montada com a anilha E2, substituir E por E2 no "código para pedidos"

Série	Pressão nominal		Ø ext.tubo OD	G	L ₁	L ₂	L ₃	i	S ₂	S ₃	S ₆	D ₁	O-ring	código para pedidos
	PN	PB												
L	315	500	6	1/8 BSP	24	9	20	7	14	14	14	15	8,1 x 1,6	AEJ45CP 6Lx1/8 BSP
	315	500	8	1/4 BSP	27	12	23	9	14	17	19	20	11,3 x 2,2	AEJ45CP 8Lx1/4 BSP
	315	500	10	1/4 BSP	27	12	23	9	19	19	19	20	11,3 x 2,2	AEJ45CP 10Lx1/4 BSP
	315	500	12	3/8 BSP	28	14	25	9	19	22	22	23	13,94 x 2,62	AEJ45CP 12Lx3/8 BSP
	200	315	15	1/2 BSP	32	17	26	13	22	27	27	28	17,86 x 2,62	AEJ45CP 15x1/2 BSP
	200	315	18	1/2 BSP	33	17	32	13	27	32	27	28	17,86 x 2,62	AEJ45CP 18x1/2 BSP
	160	250	22	3/4 BSP	35	19	34	13	30	36	36	33	23,47 x 2,95	AEJ45CP 22x3/4 BSP
	160	250	28	1 BSP	40	23	37	15	36	41	41	41	29,74 x 2,95	AEJ45CP 28x1 BSP
	160	250	35	1.1/4 BSP	48	27	39	15	50	50	50	51	37,7 x 3,53	AEJ45CP 35x1.1/4 BSP
	160	250	42	1.1/2 BSP	49	26	39	15	50	60	55	56	44,04 x 3,53	AEJ45CP 42x1.1/2 BSP
S	315	500	6	1/4 BSP	24	12	23	9	14	17	19	20	11,3 x 2,2	AEJ45CP 6Sx1/4 BSP
	315	500	8	1/4 BSP	27	12	23	9	19	19	19	20	11,3 x 2,2	AEJ45CP 8Sx1/4 BSP
	315	500	10	3/8 BSP	29	13	25	9	19	22	22	23	13,94 x 2,62	AEJ45CP 10Sx3/8 BSP
	315	500	12	3/8 BSP	33	17	25	9	22	24	22	23	17,86 x 2,62	AEJ45CP 12Sx3/8 BSP
	200	315	16	1/2 BSP	34	16	32	13	27	30	27	28	17,86 x 2,62	AEJ45CP 16x1/2 BSP
	180	280	20	3/4 BSP	38	16	34	13	30	36	36	33	23,47 x 2,95	AEJ45CP 20x3/4 BSP
	180	280	25	1 BSP	43	19	37	15	36	46	41	41	29,74 x 2,95	AEJ45CP 25x1 BSP
	160	250	30	1.1/4 BSP	50	24	39	15	50	50	50	51	37,7 x 3,53	AEJ45CP 30x1.1/4 BSP
	160	250	38	1.1/2 BSP	52	21	39	15	50	60	55	56	44,04 x 3,53	AEJ45CP 38x1.1/2 BSP

O-ring de Perbunan®. Faixa de temperatura de - 25° a + 100° C. Sob solicitação disponível em Viton® (-15° a + 200° C).

Conexão de 45° com contraporca

Rosca G: UNF/UN
 com vedação por O-ring,
 para furos roscados conforme ISO 11926-1/SAE J514



Obs.: Para solicitar a peça montada com a anilha E2, substituir E por E2 no "código para pedidos"

Série	Pressão nominal		Ø ext.tubo	G	L ₁	L ₂	L ₃	i	S ₂	S ₃	S ₆	D ₁	O-ring	código para pedidos
	PN	PB	OD											
L	315	500	6	7/16-20 UNF	24	9	19	10	14	14	17	16	8,92 x 1,83	AEJ45CP 6Lx7/16 UNF
	315	500	8	1/2-20 UNF	27	12	19	10	14	17	17	20	10,52 x 1,83	AEJ45CP 8Lx1/2 UNF
	315	500	10	9/16-18 UNF	27	12	23	11	19	19	19	21	11,89 x 1,98	AEJ45CP 10Lx9/16 UNF
	315	500	12	9/16-18 UNF	28	14	24	11	19	22	19	21	11,89 x 1,98	AEJ45CP 12Lx9/16 UNF
	315	500	12	3/4-16 UNF	28	14	24	13	19	22	24	26	16,36 x 2,2	AEJ45CP 12Lx3/4 UNF
	315	500	15	3/4-16 UNF	32	17	24	13	22	27	24	26	16,36 x 2,2	AEJ45CP 15x3/4 UNF
	315	500	15	7/8-16 UNF	32	17	24	15	22	27	27	28	19,18 x 2,46	AEJ45CP 15x7/8 UNF
	315	500	18	7/8-14 UNF	33	17	30	15	27	32	27	28	19,18 x 2,46	AEJ45CP 18x7/8 UNF
	315	500	18	1.1/16-14 UN	33	17	30	17	30	32	32	33	23,47 x 2,95	AEJ45CP 18x1.1/16 UN
	160	250	22	1.1/16-12 UN	35	19	33	17	30	36	32	33	23,47 x 2,95	AEJ45CP 22x1.1/16 UN
	160	250	28	1.5/16-12 UN	40	23	35	17	36	41	41	41	29,74 x 2,95	AEJ45CP 28x1.5/16 UN
	160	250	35	1.5/8-12 UN	48	27	37	17	50	50	50	50	37,47 x 3	AEJ45CP 35x1.5/8 UN
160	250	42	1.7/8-12 UN	49	26	37	17	50	60	55	56	43,69 x 3	AEJ45CP 42x1.7/8 UN	
S	400	630	6	7/16-20 UNF	24	12	21	11	14	17	14	16	8,92 x 1,83	AEJ45CP 6Sx7/16 UNF
	400	630	8	1/2-20 UNF	27	12	22	11	19	19	17	20	10,52 x 1,83	AEJ45CP 8Sx1/2 UNF
	400	630	10	9/16-18 UNF	29	13	24	12	19	22	17	21	11,89 x 1,98	AEJ45CP 10Sx9/16 UNF
	400	630	12	3/4-16 UNF	33	17	24	14	22	24	22	26	16,36 x 2,2	AEJ45CP 12Sx3/4 UNF
	400	630	16	7/8-14 UNF	34	16	30	16	27	30	27	28	19,18 x 2,46	AEJ45CP 16x7/8 UNF
	400	630	20	1.1/16-12 UN	38	16	31	19	30	36	32	33	23,47 x 2,95	AEJ45CP 20x1.1/16 UN
	400	630	25	1.5/16-12 UN	43	19	33	19	36	46	41	41	29,74 x 2,95	AEJ45CP 25x1.5/16 UN
	250	420	30	1.5/8-12 UN	50	24	35	19	50	50	50	50	37,47 x 3	AEJ45CP 30x1.5/8 UN
	250	420	38	1.7/8-12 UN	52	21	35	19	50	60	55	56	43,69 x 3	AEJ45CP 38x1.7/8 UN

O-ring de Perbunan®. Faixa de temperatura de - 25° a + 100°C. Sob solicitação disponível em Viton® (-15° a + 200°C).