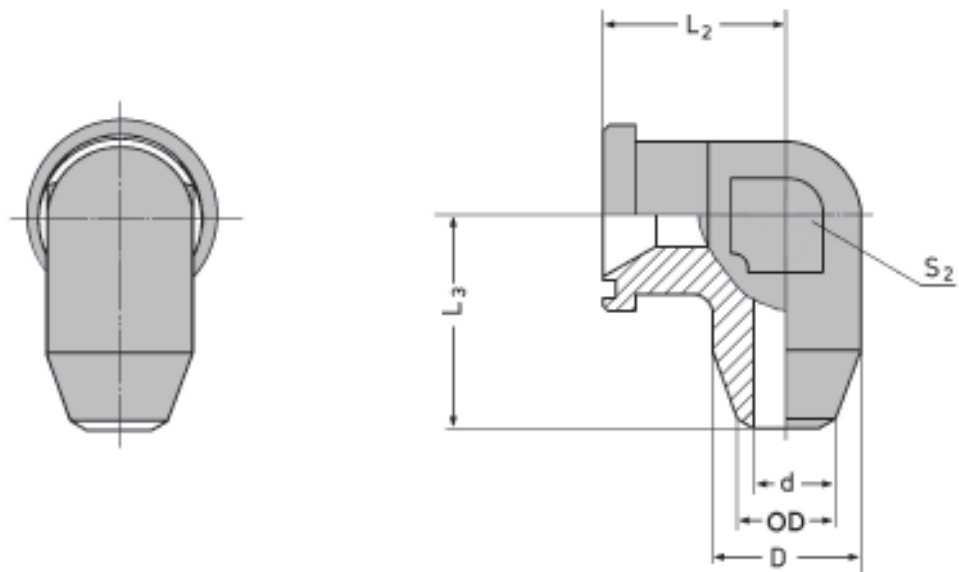


Joelho com flange para solda

série SAE de baixa pressão
extremidade do tubo para soldar



tamanho do flange	Ø ext.tubo OD	PB (bar)	L ₂	L ₃	S ₂	S ₄	código para pedidos
1/2"	15	315	36	38	24	6	AEJFS 15x1/2
	16	350	36	38	24	6	AEJFS 16x1/2
3/4"	18	200	42	45	30	8	AEJFS 18x3/4
	22	220	42	45	30	8	AEJFS 22x3/4
	20	350	42	45	30	8	AEJFS 20x3/4
	25	350	42	45	30	8	AEJFS 25x3/4
1"	28	180	45	50	36	8	AEJFS 28x1
	30	350	45	50	36	8	AEJFS 30x1
1.1/4"	35	140	50	59	41	10	AEJFS 35x1.1/4
	25	280	50	59	41	10	AEJFS 25x1.1/4
	30	280	50	59	41	10	AEJFS 30x1.1/4
	38	280	50	59	41	10	AEJFS 38x1.1/4
1.1/2"	42	180	55	64	46	10	AEJFS 42x1.1/2
	38	210	55	64	46	10	AEJFS 38x1.1/2

O-ring de Perbunan®. Faixa de temperaturas - 25° a + 100°C. Sob solicitação disponível em Viton® (- 15° a + 200°C).