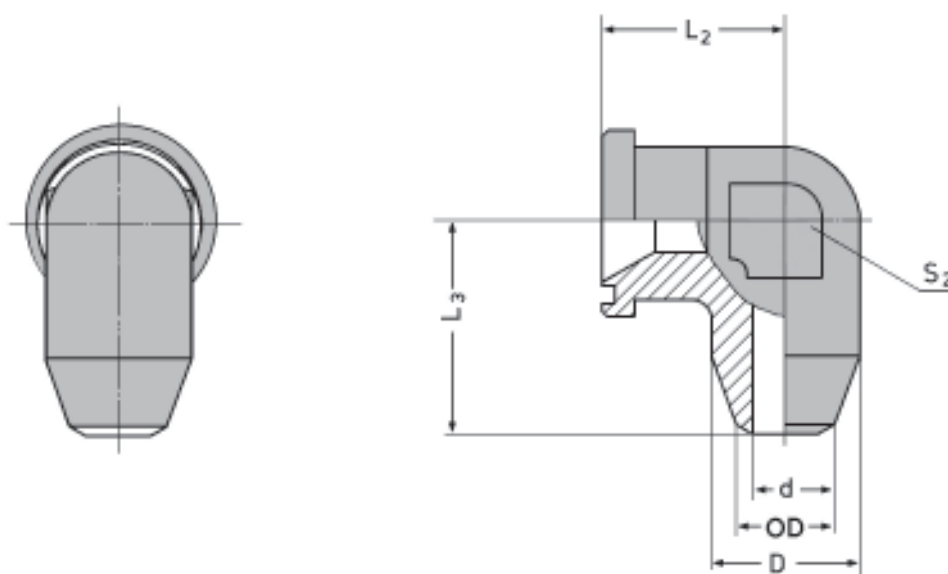


Joelho com flange reforçado para solda

série SAE de alta pressão
extremidade do tubo para soldar



Obs.: Para solicitar a peça montada com a anilha E2, substituir E por E2 no "código para pedidos"

tamanho do flange	Ø ext.tubo OD	PB (bar)	L ₂	L ₃	D	d	S ₂	código para pedidos
1/2"	16	400	39	38	22	10	24	AEJFRS 16x1/2
	16	400	48	48	31	10	32	AEJFRS 16x3/4
3/4"	20	400	48	48	31	12	32	AEJFRS 20x3/4
	25	400	48	48	31	15	32	AEJFRS 25x3/4
1"	25	400	60	60	38	15	41	AEJFRS 25x1
	30	315	60	60	38	22	41	AEJFRS 30x1
1.1/4"	30	315	68	68	43	22	46	AEJFRS 30x1.1/4
	38	315	68	68	43	28	46	AEJFRS 38x1.1/4
1.1/2"	38	315	76	76	50	28	50	AEJFRS 38x1.1/2

O-ring de Perbunan®. Faixa de temperatura de - 25° a + 100°C. Sob solicitação disponível em Viton® (- 15° a + 200°C).