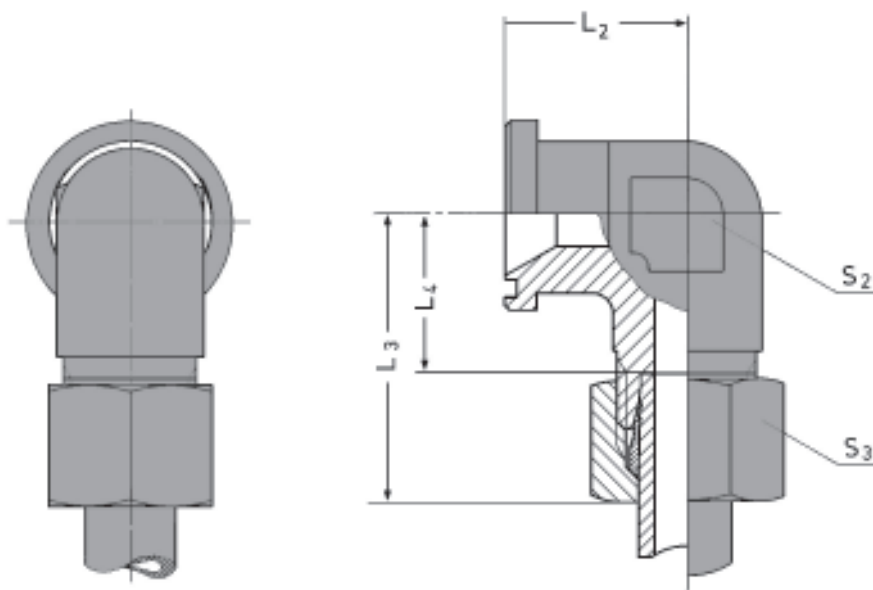


Joelho com flange reforçado

série SAE de alta pressão
conexão com anilha de cravação
DIN 2353 (ISO 8434-1)



Obs.: Para solicitar a peça montada com a anilha E2, substituir E por E2 no "código para pedidos"

tamanho do flange	Ø ext.tubo OD	PB (bar)	L ₂	L ₃ aprox.	L ₄	S ₂	S ₃	código para pedidos
1/2"	16	400	39	48	29,5	24	30	AEJCFR 16x1/2
3/4"	16	400	48	55	36,5	32	30	AEJCFR 16x3/4
	20	400	48	57	35,5	32	36	AEJCFR 20x3/4
1"	25	400	48	60	36	32	46	AEJCFR 25x3/4
	30	400	60	65	41	41	46	AEJCFR 25x1
1.1/4"	30	400	60	68	41,5	41	50	AEJCFR 30x1
	38	315	68	71	44,5	46	50	AEJCFR 30x1.1/4
1.1/2"	38	315	68	76	45	46	60	AEJCFR 38x1.1/4
	38	315	76	87	56	50	60	AEJCFR 38x1.1/2

O-ring de Perbunan®. Faixa de temperatura de - 25° a + 100°C. Sob solicitação disponível em Viton® (- 15° a + 200°C).