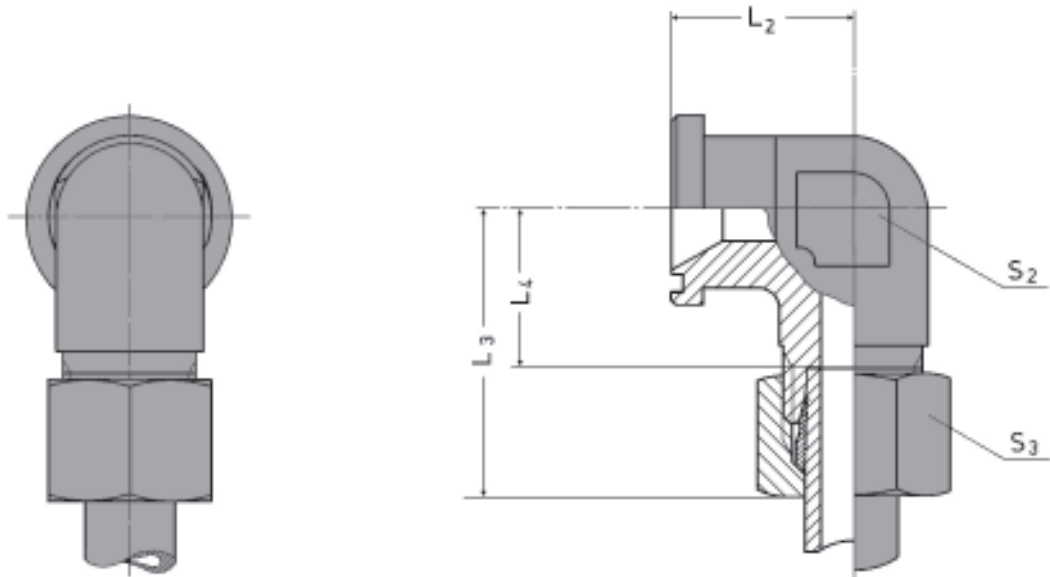


Joelho com flange

conexão com anilha de cravação
DIN 2353



Obs.: Para solicitar a peça montada com a anilha E2, substituir E por E2 no "código para pedidos"

tamanho do flange	Ø ext.tubo OD	PB (bar)	L ₂	L ₃ aprox.	L ₄	S ₂	S ₃	kg por 100 peças	código para pedidos
1/2"	15	350	36	44	29	24	27	40,000	AEJCF 15x1/2
	16	350	36	48	29,5	24	30	43,000	AEJCF 16x1/2
3/4"	18	315	42	48	31,5	30	32	67,200	AEJCF 18x3/4
	22	315	42	50	33,5	30	36	66,400	AEJCF 22x3/4
	20	350	42	54	32,5	30	36	74,000	AEJCF 20x3/4
1"	25	350	42	57	33	30	46	84,000	AEJCF 25x3/4
	28	250	45	53	36,5	36	41	87,800	AEJCF 28x1
	30	350	45	63	36,5	36	50	106,000	AEJCF 30x1
1.1/4"	35	250	50	68	46,5	41	50	122,700	AEJCF 35x1.1/4
	25	280	50	67	43	41	46	149,200	AEJCF 25x1.1/4
	30	280	50	70	43,5	41	50	145,000	AEJCF 30x1.1/4
	38	280	50	74	43	41	60	152,000	AEJCF 38x1.1/4
1.1/2"	42	210	55	70	47	50	60	163,000	AEJCF 42x1.1/2
	38	210	55	79	48	50	60	195,000	AEJCF 38x1.1/2

O-ring de Perbunan®. Faixa de temperatura de - 25° a + 100°C. Sob solicitação disponível em Viton® (- 15° a + 200°C).