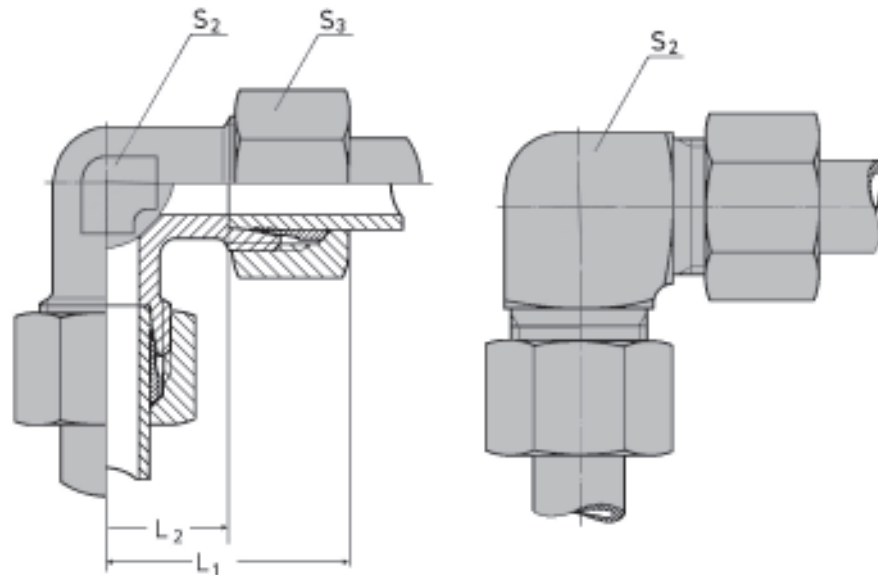


## Joelho igual

ISO 8434-1 / DIN 2353 K...



Obs.: Para solicitar a peça montada com a anilha E2, substituir E por E2 no "código para pedidos"

Série	Pressão nominal PN	Ø ext.tubo OD	L <sub>1</sub>	L <sub>2</sub>	S <sub>2</sub> <sup>1)</sup>	S <sub>3</sub>	kg por 100 peças	código para pedidos
<b>LL</b>	100	4	21	11	9	10	2,300	AEJI 4LL
		6	21	9,5	11	12	2,700	AEJI 6LL
		8	23	11,5	12	14	3,700	AEJI 8LL
		10	27	15,5	14	17	5,100	AEJI 10LL
		12	27	15	17	19	7,200	AEJI 12LL
<b>L</b>	400	6	27	12	12	14	5,100	AEJI 6L
		8	29	14	14	17	7,500	AEJI 8L
		10	30	15	17	19	10,600	AEJI 10L
		12	32	17	19	22	13,700	AEJI 12L
		15	36	21	19	27	15,800	AEJI 15
	315	18	40	23,5	24	32	23,900	AEJI 18
		22	44	27,5	27	36	31,700	AEJI 22
	250	28	47	30,5	36	41	42,000	AEJI 28
		35	56	34,5	41	50	75,900	AEJI 35
	42	63	40	50	60	107,800	AEJI 42	
<b>S</b>	630	6	31	16	14	17	8,600	AEJI 6S
		8	32	17	17	19	11,200	AEJI 8S
		10	34	17,5	19	22	16,500	AEJI 10S
		12	38	21,5	22	24	21,600	AEJI 12S
		14	40	22	19	27	20,700	AEJI 14
	400	16	43	24,5	24	30	25,800	AEJI 16
		20	48	26,5	27	36	40,700	AEJI 20
		25	54	30	36	46	77,600	AEJI 25
		30	62	35,5	41	50	97,400	AEJI 30
	315	38	72	41	50	60	131,800	AEJI 38

<sup>1)</sup> Tubo de aço perfurado com Ø externo de 4 a 12 mm.