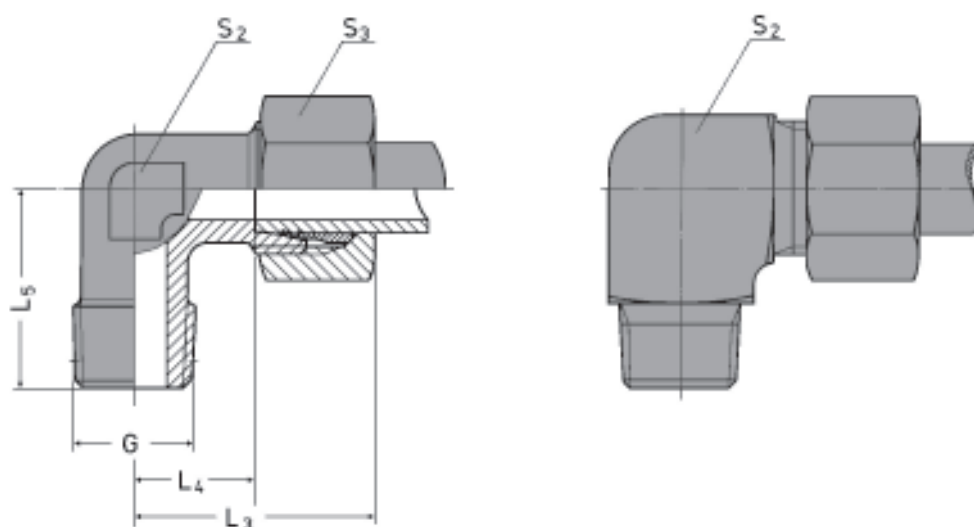


Joelho macho

ISO 8434-1 / DIN 2353 G ...

Rosca G: BSPT

Joelho macho roscado tipo C DIN 3852



Obs.: Para solicitar a peça montada com a anilha E2, substituir E por E2 no "código para pedidos"
Outras medidas sob consulta.

Série	Pressão nominal PN	Ø ext.tubo OD	G	L ₃ aprox.	L ₄	L ₅	S ₂ ¹⁾	S ₃	kg por 100 peças	código para pedidos
LL	100	4	1/8" BSPT	21	11	18	11	10	2,200	AEJM 4LLx1/8 BSPT
		6	1/8" BSPT	22	10	17	11	12	2,300	AEJM 6LLx1/8 BSPT
		8	1/8" BSPT	23	11,5	20	12	14	3,200	AEJM 8LLx1/8 BSPT
		10	1/4" BSPT	27	15,5	26	14	17	4,900	AEJM 10LLx1/4 BSPT
		12	1/4" BSPT	27	15	27	17	19	7,300	AEJM 12LLx1/4 BSPT
L	315	6	1/8" BSPT	26	11,5	20	12	14	4,000	AEJM 6Lx1/8 BSPT
		6	1/4" BSPT	26	11,5	25	14	14	5,600	AEJM 6Lx1/4 BSPT
		8	1/4" BSPT	29	14	27	14	17	6,300	AEJM 8Lx1/4 BSPT
		10	1/4" BSPT	30	15	27	17	19	8,800	AEJM 10Lx1/4 BSPT
		12	3/8" BSPT	32	17	28	19	22	11,800	AEJM 12Lx3/8 BSPT
		15	1/2" BSPT	36	21	34	19	27	13,000	AEJM 15x1/2 BSPT
		18	1/2" BSPT	40	23,5	36	24	32	16,600	AEJM 18x1/2 BSPT
S	400	6	1/4" BSPT	31	16	27	14	17	7,000	AEJM 6Sx1/4 BSPT
		8	1/4" BSPT	32	17	27	17	19	9,400	AEJM 8Sx1/4 BSPT
		10	3/8" BSPT	34	17,5	28	19	22	13,300	AEJM 10Sx3/8 BSPT
		12	3/8" BSPT	38	21,5	28	22	24	16,800	AEJM 12Sx3/8 BSPT
		14	1/2" BSPT	40	22	32	19	27	15,300	AEJM 14x1/2 BSPT
16	1/2" BSPT	43	24,5	32	24	30	18,900	AEJM 16x1/2 BSPT		

¹⁾ Tubo de aço perfilado com Ø externo de 4 a 12 mm.